

**Festlegung der
Bundesnetzagentur für Elektrizität, Gas,
Telekommunikation, Post und Eisenbahnen**

**Markt für den auf der Vorleistungsebene an festen
Standorten lokal bereitgestellten Zugang**

**(Markt Nr. 3a der Empfehlung
vom 09. Oktober 2014)**

Festlegung vom 11.10.2019

öffentliche Fassung

Inhaltsverzeichnis

| | | |
|-----------|---|----|
| 1 | Einleitung | 10 |
| 2 | Ergebnis der letzten Marktdefinition und Marktanalyse des Marktes Nr. 3a..... | 13 |
| 3 | Leistungsbeschreibung | 15 |
| 3.1 | Arten von Teilnehmeranschlussnetzen | 15 |
| 3.1.1 | CuDA-Anschlussnetz | 16 |
| 3.1.1.1 | CuDA von TAE bis HVt..... | 16 |
| 3.1.1.2 | CuDA von TAE bis KVz (FTTC)..... | 17 |
| 3.1.1.3 | CuDA von TAE bis EVz (FTTB in PtMP-Architektur)..... | 18 |
| 3.1.1.4 | Hybrides Teilnehmeranschlussnetz | 19 |
| 3.1.2 | Glasfaseranschlussnetz | 20 |
| 3.1.2.1 | FTTH in PtP-Architektur..... | 20 |
| 3.1.2.2 | FTTH in PtMP-Architektur (PON)..... | 21 |
| 3.1.3 | Coax-Anschlussnetz | 22 |
| 3.1.3.1 | Coax in FTTC-Bauweise..... | 24 |
| 3.1.3.2 | Coax in FTTB-Bauweise..... | 24 |
| 3.2 | Angebotene Zugangsprodukte..... | 25 |
| 3.2.1 | Zugang zur physischen TAL..... | 25 |
| 3.2.1.1 | Zugang zur CuDA-TAL | 27 |
| 3.2.1.1.1 | Zugang zur CuDA-TAL am HVt..... | 27 |
| 3.2.1.1.2 | Zugang zur CuDA-TAL am KVz | 28 |
| 3.2.1.1.3 | Zugang zur CuDA-TAL am SVt | 29 |
| 3.2.1.1.4 | Zugang zur CuDA-TAL am EVz | 29 |
| 3.2.1.1.5 | Zugang zur hybriden TAL..... | 29 |
| 3.2.1.2 | Zugang zur Glasfaser-TAL | 30 |
| 3.2.1.2.1 | PtP FTTH-TAL | 30 |
| 3.2.1.2.2 | PtMP FTTH-TAL | 31 |
| 3.2.2 | Virtuell entbundelter Zugang | 33 |
| 3.2.2.1 | Virtuell entbundelter Zugang am MSAN..... | 33 |
| 3.2.2.2 | Layer 2 Zugang am BNG („BNG-VULA“) | 35 |
| 3.2.3 | Drahtlose Zugangstechnologien..... | 37 |
| 4 | Gang der Ermittlungen | 40 |
| 5 | Nationale Konsultation | 44 |
| 6 | Einvernehmen mit dem Bundeskartellamt | 45 |
| 7 | Europäisches Konsolidierungsverfahren | 46 |
| 8 | Marktabgrenzung | 52 |

ÖFFENTLICHE FASSUNG

| | | |
|-------------|--|-----|
| 8.1 | Sachliche Marktdefinition auf Endkunden- und Vorleistungsebene..... | 54 |
| 8.1.1 | Sachliche Marktdefinition auf Endkundenebene..... | 57 |
| 8.1.1.1 | Massenmarkt für Breitbandanschlüsse im Festnetz..... | 60 |
| 8.1.1.1.1 | Austauschbarkeit von Produkten verschiedener Anschlusstechnologien... | 69 |
| 8.1.1.1.1.1 | ADSL und VDSL-Anschlüsse (inkl. hybrider Anschlüsse) | 69 |
| 8.1.1.1.1.2 | Coax-Anschlüsse in FTTC-Bauweise | 74 |
| 8.1.1.1.1.3 | Glasfaseranschlüsse (FTTH/B)..... | 78 |
| 8.1.1.1.1.4 | SDSL-Anschlüsse..... | 81 |
| 8.1.1.1.1.5 | Nicht-festnetzbasierte stationär und mobil genutzte drahtlose Anschlussprodukte | 84 |
| 8.1.1.1.1.6 | Ergebnis zur Austauschbarkeit von Produkten verschiedener Anschlusstechnologien | 93 |
| 8.1.1.1.2 | Austauschbarkeit von Produkten verschiedener Datenübertragungsraten | 93 |
| 8.1.1.1.3 | Ergebnis des Massenmarktes für Breitbandanschlüsse | 103 |
| 8.1.1.2 | Telefonanschlussmarkt im Festnetz..... | 103 |
| 8.1.1.3 | Ergebnis der sachlichen Marktdefinition auf Endkundenebene | 105 |
| 8.1.2 | Sachliche Marktdefinition auf Vorleistungsebene | 107 |
| 8.1.2.1 | Physisch entbündelte Zugänge..... | 110 |
| 8.1.2.1.1 | Zugang zur TAL A und Zugang zur TAL B | 110 |
| 8.1.2.1.2 | Zugang zu verschiedenen Zugangsvarianten zur CuDA-TAL..... | 111 |
| 8.1.2.1.3 | Zugang zur CuDA-TAL in Form von Line-Sharing | 113 |
| 8.1.2.1.4 | Zugang zur hybriden TAL..... | 114 |
| 8.1.2.1.5 | Zugang zur Glasfaser-TAL am ODF für Massenmarktanwendungen | 116 |
| 8.1.2.1.5.1 | Glasfaser-TAL in PtP-Bauweise..... | 119 |
| 8.1.2.1.5.2 | Glasfaser-TAL in PtMP-Bauweise..... | 121 |
| 8.1.2.1.6 | Zugang zur Coax-TAL (HFC-Netze)..... | 128 |
| 8.1.2.2 | Virtuell entbündelte Zugänge (VULA) | 129 |
| 8.1.2.2.1 | Virtuell entbündelter Zugang A und virtuell entbündelter Zugang B | 132 |
| 8.1.2.2.2 | Virtuell entbündelter Zugang am MSAN (MSAN-VULA) | 133 |
| 8.1.2.2.3 | Virtuell entbündelter Zugang am BNG (BNG-VULA) | 137 |
| 8.1.2.2.3.1 | Bisherige Marktabgrenzung und Änderung des Standardangebots für das Layer 2-Bitstromzugangsprodukt | 138 |
| 8.1.2.2.3.2 | Prüfung der Austauschbarkeit unter Betrachtung der VULA-Kriterien | 143 |
| 8.1.2.2.4 | Virtuell entbündelter Zugang am Switch/BNG für massenmarktfähige FTTH/B-Infrastrukturen in PtP- und PtMP-Bauweise | 168 |
| 8.1.2.2.5 | Virtuell entbündelter Zugang zu Coax-Netzen (TV-Kabelnetze) | 170 |
| 8.1.2.3 | Abgrenzung zum zentral bereitgestellten Zugang (Markt Nr. 3b) | 179 |
| 8.1.2.4 | Abgrenzung zu Zugängen von hoher Qualität (Markt Nr. 4)..... | 181 |
| 8.1.2.5 | Abgrenzung zum Zugang zu drahtlosen Anschlussprodukten..... | 183 |

ÖFFENTLICHE FASSUNG

| | | |
|----------|---|-----|
| 8.1.2.6 | Abgrenzung zum Zugang zu Kabelkanälen, Leerrohren und zur unbeschalteten Glasfaser | 184 |
| 8.1.2.7 | Ergebnis sachliche Marktdefinition Vorleistungsebene | 187 |
| 8.2 | Räumliche Marktdefinition Endkunden- und Vorleistungsebene | 188 |
| 8.2.1 | Prüfung von regionalen Unterschieden nach dem Greenfield-Ansatz auf Endkundenebene auf Grundlage von unterschiedlichen Netzinfrastrukturen..... | 190 |
| 8.2.1.1 | Methodik der Datenerhebung | 191 |
| 8.2.1.2 | Zuschlüsselungsvarianten im Greenfield-Ansatz | 195 |
| 8.2.1.3 | Analyse auf Grundlage der Zuschlüsselungsvarianten 1 und 2..... | 199 |
| 8.2.2 | Prüfung auf Vorliegen regional differenzierter Preissetzung auf dem Endkunden- und dem Vorleistungsmarkt..... | 212 |
| 8.2.3 | Austauschbarkeit flächendeckender Vorleistungsprodukte mit regional begrenzten Vorleistungsprodukten | 215 |
| 8.2.4 | Prüfung auf weitere, abweichende Wettbewerbsbedingungen begründende Aspekte..... | 217 |
| 8.2.5 | Zusammenfassung und Abwägung zu möglichen regionalen Märkten | 217 |
| 8.2.6 | Ergebnis räumliche Marktdefinition Vorleistungsebene | 218 |
| 9 | Ziele und Grundsätze der Regulierung..... | 219 |
| 9.1 | Nutzerinteressen sowie chancengleicher Wettbewerb | 219 |
| 9.2 | Förderung des Binnenmarktes | 220 |
| 9.3 | Ausbau von hochleistungsfähigen Telekommunikationsnetzen der nächsten Generation | 220 |
| 9.4 | Vorhersehbarkeit der Regulierung | 221 |
| 9.5 | Keine Diskriminierung..... | 222 |
| 9.6 | Schutz des Wettbewerbs | 222 |
| 9.7 | Regionalisierung..... | 222 |
| 9.8 | Ergebnis | 223 |
| 10 | Merkmale des § 10 Abs. 2 TKG | 225 |
| 10.1 | Berücksichtigung europäischer Rechtsgrundlagen | 226 |
| 10.1.1 | Märkte-Empfehlung..... | 226 |
| 10.1.2 | Leitlinien..... | 228 |
| 10.2 | Wettbewerbsfähigkeit der Endkundenmärkte ohne Regulierung des relevanten Vorleistungsmarktes | 229 |
| 10.3 | Prüfung des Vorleistungsmarktes auf potenzielle Regulierungsbedürftigkeit (Drei-Kriterien-Test)..... | 231 |
| 10.3.1 | Marktzutrittsschranken | 231 |
| 10.3.2 | Tendenz zu wirksamem Wettbewerb | 236 |
| 10.3.2.1 | Marktanteile..... | 237 |
| 10.3.2.2 | Marktpreise..... | 238 |
| 10.3.2.3 | Ausmaß und Verbreitung konkurrierender Netze | 238 |

ÖFFENTLICHE FASSUNG

| | |
|---|-----|
| 10.3.2.4 Freiwillige Zugangsangebote zu wettbewerblichen Konditionen | 241 |
| 10.3.3 Anwendung allgemeinen Wettbewerbsrechts..... | 242 |
| 10.3.4 Ergebnis..... | 245 |
| 11 Prüfung der beträchtlichen Marktmacht..... | 247 |
| 11.1 Marktanteile..... | 249 |
| 11.1.1 Marktanteilsberechnung..... | 251 |
| 11.1.2 Marktanteile im Markt für den lokal bereitgestellten Zugang gemessen an der tatsächlichen Leistungsbeziehung..... | 252 |
| 11.1.2.1 Methodik der Marktanteilsberechnung gemessen an der tatsächlichen Leistungsbeziehung auf Vorleistungsebene..... | 252 |
| 11.1.2.2 Errechnete Marktanteile gemessen an der tatsächlichen Leistungsbeziehung auf Vorleistungsebene | 252 |
| 11.1.3 Potenzielle Marktanteile im Markt für den lokal bereitgestellten Zugang auf Basis der Greenfield-Endkundenbetrachtung..... | 255 |
| 11.1.3.1 Methodik der Marktanteilsberechnung unter Berücksichtigung des modifizierten Greenfield-Ansatzes auf Endkundenebene..... | 256 |
| 11.1.3.2 Errechnete potenzielle Marktanteile unter Berücksichtigung des modifizierten Greenfield-Ansatzes auf Endkundenebene..... | 257 |
| 11.1.4 Weitere Aspekte mit möglichen Auswirkungen auf die Marktanteilsbetrachtung..... | 262 |
| 11.1.4.1 Mögliche Auswirkungen einer Fusion von Vodafone und Unitymedia | 263 |
| 11.1.4.2 Mögliche Auswirkungen eines Joint Ventures von TDG und EWE AG | 267 |
| 11.1.5 Ergebnis der Marktanteilsprüfung..... | 268 |
| 11.2 Marktzutrittsschranken | 269 |
| 11.3 Tatsächlicher und potenzieller Wettbewerb | 270 |
| 11.4 Kontrolle über eine nicht leicht zu duplizierende Infrastruktur | 275 |
| 11.5 Preissetzungsspielräume..... | 277 |
| 11.6 Vertikale Integration..... | 281 |
| 11.7 Zugang zu Kapitalmärkten und finanzielle Ressourcen | 283 |
| 11.8 Ausgleichende Nachfragemacht..... | 284 |
| 11.9 Produktdifferenzierung | 286 |
| 11.10 Größen- und Verbundvorteile | 288 |
| 11.11 Technologische und wirtschaftliche Überlegenheit | 289 |
| 11.12 Ergebnis der Marktanalyse..... | 290 |
| 11.13 Hinweise auf verschiedene Wettbewerbsbedingungen mit Blick auf die verschiedenen Technologien..... | 291 |
| 12 Nennung des Unternehmens mit beträchtlicher Marktmacht | 296 |

Anhangsverzeichnis

| | |
|--|-------|
| A. Vorbringen der Unternehmen..... | A.1 |
| B. Abkürzungsverzeichnis | A.105 |
| C. Unternehmens- und Institutionenverzeichnis..... | A.108 |
| D. Stellungnahmen der Unternehmen..... | A.111 |

Abbildungsverzeichnis

| | |
|--|-----|
| Abbildung 1: Schematische Darstellung eines Teilnehmeranschlussnetzes auf CuDA-Basis | 16 |
| Abbildung 2: Exemplarische Darstellung eines CuDA-Anschlussnetzes in FTTC-Bauweise | 18 |
| Abbildung 3: Exemplarische Darstellung eines FTTB-Szenarios in PtMP-Architektur | 19 |
| Abbildung 4: Schematische Darstellung eines hybriden Teilnehmeranschlussnetzes..... | 19 |
| Abbildung 5: Exemplarische Darstellung eines FTTH-Szenarios in PtP-Architektur..... | 20 |
| Abbildung 6: Schematische Darstellung eines FTTH-Szenarios in PtMP-Architektur (PON)..... | 21 |
| Abbildung 7: Exemplarische Darstellung eines Coax-Anschlussnetzes in FTTC-Bauweise | 24 |
| Abbildung 8: Exemplarische Darstellung eines Coax-Anschlussnetzes in FTTB-Bauweise | 25 |
| Abbildung 9: Exemplarische Darstellung des Zugangs zur CuDA-TAL am HVt | 27 |
| Abbildung 10: Schematische Darstellung des Zugangs zur CuDA-TAL am KVz..... | 28 |
| Abbildung 11: Exemplarische Darstellung des Zugangs zur CuDA-TAL am SVt | 29 |
| Abbildung 12: Exemplarische Darstellung des Zugangs zur CuDA-TAL am EVz..... | 29 |
| Abbildung 13: Exemplarische Darstellung des Zugangs zur hybriden TAL | 30 |
| Abbildung 14: Exemplarische Darstellung des Zugangs zur FTTH-TAL bei PtP-Architektur | 31 |
| Abbildung 15: Exemplarische Darstellung des Zugangs zur FTTH-TAL bei einer PtMP-Architektur | 31 |
| Abbildung 16: Exemplarische Darstellung des Zugangs zur FTTH-TAL mittels des TWDM-Verfahrens | 32 |
| Abbildung 17: Exemplarische Darstellung des virtuell entbündelten Zugangs am MSAN | 33 |
| Abbildung 18: Schematische Darstellung des virtuell entbündelten Zugangs am BNG | 36 |
| Abbildung 19: Preisspannen (Nettopreise) für Privatkunden je Bandbreitenklasse | 95 |
| Abbildung 20: Entwicklung des Endkundenmarktes für Breitbandanschlüsse nach Bandbreiten..... | 99 |
| Abbildung 21: Theoretisch denkbare Entbündelungsvarianten bei einer PtMP-Bauweise... | 122 |
| Abbildung 22: Schematische Darstellung des virtuell entbündelten Zugangs am MSAN .. | 134 |
| Abbildung 23: Schematische Darstellung des virtuell entbündelten Zugangs am BNG | 137 |
| Abbildung 24: Schematische Darstellung der Netzstruktur der TDG..... | 145 |
| Abbildung 25: Schematische Darstellung Übergabe auf Layer 2 am BNG..... | 150 |
| Abbildung 26: Entwicklung der Anzahl der IP TV-Abonnements (in Millionen) | 161 |
| Abbildung 27: Entwicklung der über Coax-Netze abgesetzten Breitbandanschlüsse | 175 |

ÖFFENTLICHE FASSUNG

| | |
|--|-----|
| Abbildung 28: Relation der HFC-basierten Anschlüsse zu den übrigen xDSL-Anschlüssen..... | 176 |
| Abbildung 29: Anzahl der Marktteilnehmer mit eigener Infrastruktur auf Gemeindeebene .. | 201 |
| Abbildung 30: Ermittelte Anteile der TDG nach dem Greenfield-Ansatz (Zuschlüsselungsvariante 1)..... | 202 |
| Abbildung 31: Ermittelte Anteile der TDG nach dem Greenfield-Ansatz (Zuschlüsselungsvariante 2)..... | 202 |
| Abbildung 32: Aufteilung der betrachteten Gemeinden (≥ 100 EW/km ²) auf die Cluster..... | 204 |
| Abbildung 33: Verteilung der Abdeckungsgrade durch kabelbasierte Infrastrukturen (in FTTC-Bauweise) über Gemeinden..... | 206 |
| Abbildung 34: Abdeckungsgrad der Kabelnetzbetreiber auf Gemeindeebene | 206 |
| Abbildung 35: Abdeckungsgrade und Anteile von Netzbetreibern mit Kabelinfrastruktur (Zuschlüsselungsvariante 1)..... | 207 |
| Abbildung 36: Abdeckungsgrade und Anteile von Netzbetreibern mit Kabelinfrastruktur (Zuschlüsselungsvariante 2)..... | 207 |
| Abbildung 37: Marktanteile des Massenmarktes für Breitbandanschlüsse ohne ein Absehen von der Vorleistungsregulierung, Stand Ende 2016..... | 230 |
| Abbildung 38: Marktvolumen (tatsächlich abgesetzte lokale physische und virtuelle Zugänge)..... | 253 |
| Abbildung 39: Errechnetes potenzielles Marktvolumen des Marktes für den lokal bereitgestellten Zugang..... | 258 |
| Abbildung 40: Potenzielle Marktanteile in der Zuschlüsselungsvariante 1 unter Berücksichtigung des Korrekturfaktors | 258 |
| Abbildung 41: Entwicklung der Breitbandanschlüsse über HFC-Netze | 260 |
| Abbildung 42: Potenzielle Marktanteile in der Zuschlüsselungsvariante 2 unter Berücksichtigung des Korrekturfaktors | 261 |
| Abbildung 43: Absatzmengen der Unternehmen Vodafone und Unitymedia bei einer Fusion im Vergleich zur TDG | 264 |

Tabellenverzeichnis

| | |
|---|-----|
| Tabelle 1: Preisübersicht von ausgewählten Single Play-Angeboten, Stand 10.04.2019 | 64 |
| Tabelle 2: Preisübersicht von ausgewählten Double Play-Angeboten, Stand 10.04.2019..... | 67 |
| Tabelle 3: Preisübersicht von ausgewählten Double Play-Angeboten, Stand 10.04.2019..... | 68 |
| Tabelle 4: Netto-Preisspannen verschiedener xDSL-Technologien | 72 |
| Tabelle 5: Netto-Preisspannen verschiedener Technologien | 79 |
| Tabelle 6: Leistungsmerkmale verschiedener Mobilfunkstandards im Vergleich..... | 86 |
| Tabelle 7: Spanne der Netto-Grundpreise nach vermarkteter Bandbreite..... | 96 |
| Tabelle 8: Absatzmengen hochbitratiger Anschlussprodukte für Privatkunden | 100 |
| Tabelle 9: Abdeckung durch Kabelnetze in Prozent der Haushalte in der EU Ende 2017... | 239 |
| Tabelle 10: Marktanteile (tatsächlich abgesetzte lokale physische und virtuelle Zugänge) . | 253 |
| Tabelle 11: Marktanteilsprognose bis 2021 (voraussichtlich abgesetzte lokale physische und virtuelle Zugänge)..... | 254 |
| Tabelle 12: Geschätzte Marktanteile bei einer Fusion Vodafone/Unitymedia für das Jahr 2016 mit Korrekturfaktor | 265 |
| Tabelle 13: Unternehmens- und Konzernumsätze | 283 |

1 Einleitung

Die vorliegende Untersuchung betrifft den Markt Nr. 3a der Empfehlung der EU-Kommission vom 09. Oktober 2014 über relevante Produkt- und Dienstmärkte des elektronischen Kommunikationssektors, die aufgrund der Richtlinie 2002/21/EG des Europäischen Parlaments und des Rates über einen gemeinsamen Rechtsrahmen für elektronische Kommunikationsnetze und –dienste für eine Vorabregulierung in Betracht kommen (Empfehlung 2014/710/EU), veröffentlicht im Amtsblatt der Europäischen Union Nr. L 295 vom 11. Oktober 2014, S. 79 (im Folgenden: Märkte-Empfehlung). Als Markt Nr. 3a ist danach der Markt für den auf der Vorleistungsebene an festen Standorten lokal bereitgestellten Zugang definiert.¹

Auf Grundlage der die Artikel 14 bis 16 Rahmenrichtlinie² umsetzenden §§ 9 bis 11 des Telekommunikationsgesetzes (im Folgenden: TKG) wurden in Bezug auf den hier in Rede stehenden Markt bereits vier Marktdefinitions- und Marktanalyseverfahren nach dem neuen europäischen Rechtsrahmen abgeschlossen. Den ersten beiden Prüfungen lag jeweils noch die Fassung 2003/311/EG der Märkte-Empfehlung der EU-Kommission zugrunde, in der dieser Markt noch unter der Ziffer 11 aufgeführt war. Der dritten Prüfung lag die Fassung 2007/879/EG der Märkte-Empfehlung zugrunde; der in Rede stehende Markt war in dieser Empfehlung unter Ziffer 4 aufgeführt. Der vierten und bisher letzten Prüfung war bereits die auch bei der vorliegenden Prüfung zu berücksichtigende Fassung 2014/710/EU der Märkte-Empfehlung zugrunde zu legen. Somit war bereits im letzten Marktdefinitions- und Marktanalyseverfahren der Markt Nr. 3a – Markt für den auf der Vorleistungsebene an festen Standorten lokal bereitgestellten Zugang – Ausgangspunkt der Prüfung.

Die Ergebnisse der letzten Marktdefinition und Marktanalyse wurden durch die Präsidentenkammer der Bundesnetzagentur gemäß § 132 Abs. 5 S. 2 TKG i. V. m. § 6 Abs. 2 S. 2 der Geschäftsordnung der Bundesnetzagentur (im Folgenden: GO BNetzA) festgelegt. Am 01.09.2016 erging dazu die entsprechende Regulierungsverfügung der Bundesnetzagentur.³ Die Festlegung ist gemäß § 13 Abs. 5 TKG Bestandteil der Regulierungsverfügung gegenüber der Telekom Deutschland GmbH (im Folgenden: TDG⁴) und wurde daher gemeinsam mit dieser veröffentlicht.

¹ Ursprünglich hieß es in der deutschen Übersetzung: Markt für den „auf der Vorleistungsebene an festen Standorten lokal bereitgestellten Zugang zu Teilnehmeranschlüssen“. Zwischenzeitlich wurde die amtliche deutsche Übersetzung von der EU-Kommission jedoch korrigiert und im Amtsblatt der Europäischen Union Nr. L 121 vom 14. Mai 2015, S. 28, veröffentlicht. Die nach dieser Korrektur gültige Definition entspricht auch dem englischen Text der Empfehlung: „Wholesale local access provided at a fixed location“.

² Richtlinie 2002/21/EG des Europäischen Parlaments und des Rates vom 07. März 2002 über einen gemeinsamen Rechtsrahmen für elektronische Kommunikationsnetze und –dienste, Amtsblatt der Europäischen Gemeinschaften Nr. L 108 vom 24. April 2002, S. 33 (Rahmenrichtlinie).

³ Bundesnetzagentur, Beschluss vom 01.09.2016, Az.: BK 3g-15/004, ABl. Nr. 17-1/2016 vom 14.09.2016, S. 1893ff.

⁴ Neben der TDG erbringt die Deutsche Telekom auch über weitere konzernverbundene Unternehmen Telekommunikationsdienstleistungen. Zur Vereinfachung wird im Folgenden jedoch ausschließlich von der TDG die Rede sein, da über dieses Unternehmen der Großteil der gegenständlichen Telekommunikationsleistungen erbracht wird.

ÖFFENTLICHE FASSUNG

Soweit nicht der in § 14 Abs. 1 TKG beschriebene Ausnahmefall einer Änderung der Marktgegebenheiten oder der Märkte-Empfehlung eintritt, verlangt § 14 Abs. 2 S. 1 TKG alle drei Jahre nach Erlass einer vorherigen Regulierungsverfügung die Vorlage der Ergebnisse einer Überprüfung der Marktdefinition nach § 10 TKG und der Marktanalyse nach § 11 TKG durch die Bundesnetzagentur. Die letzte Regulierungsverfügung einschließlich der Festlegung zu Markt Nr. 3a ist zum 01.09.2016 erfolgt. Bei der vorliegenden Untersuchung handelt es sich um die Überprüfung der Marktdefinition und Marktanalyse von Markt Nr. 3a im Rahmen dieses Dreijahresturnus.

Märkte-Empfehlung der EU-Kommission

Im Anhang zu der Märkte-Empfehlung wird unter Markt Nr. 3a folgender Vorleistungsmarkt definiert:

Markt für den auf der Vorleistungsebene an festen Standorten lokal bereitgestellten Zugang.⁵

Dieser Markt wurde aus der ursprünglich geltenden Empfehlung 2003/311/EG, in der er unter Ziffer 11 geführt wurde, zunächst als Markt mit der Nummer 4 in die Empfehlung 2007/879/EG übernommen und dabei inhaltlich erweitert. Darunter verstand die EU-Kommission jegliche relevante physische Infrastruktur, die zur Erreichbarkeit von Teilnehmern erforderlich ist.⁶ Damit wurde die strikte Beschränkung der Marktdefinition auf „Drahtleitungen“ im Sinne von Kupferdoppeladern aufgegeben. Zwischenzeitlich wurde die Definition des Marktes in der derzeit gültigen Empfehlung 2014/710/EU dahingehend neu gefasst, dass auf den lokal bereitgestellten Zugang abzustellen ist.⁷ Der Markt wird nun unter der Ziffer 3a geführt.

Die Märkte-Empfehlung der EU-Kommission und der dazugehörige Anhang einschließlich der Definition dieses Marktes sind seit der letzten Marktanalyse unverändert. Auch die Erläuterung der EU-Kommission zur Märkte-Empfehlung, das Commission Staff Working Document (im Folgenden: Explanatory Note zur Märkte-Empfehlung)⁸ hat keine Änderungen erfahren.

Mit Blick auf die sachliche Marktabgrenzung führt die EU-Kommission in der Explanatory Note zur Märkte-Empfehlung aus, der Vorleistungsmarkt für den lokal bereitgestellten Zugang bestehe im Wesentlichen aus physischen Zugangsprodukten. Im Bereich der Europäischen Union seien der Zugang zur herkömmlichen entbündelten Kupfer-TAL am HVt sowie der Zugang zur herkömmlichen entbündelten Kupfer-TAL am KVz – wenn auch in

⁵ Diese Definition entspricht der zwischenzeitlich korrigierten amtlichen deutschen Übersetzung; siehe hierzu bereits oben Fn. 1.

⁶ Vgl. EU-Kommission, Explanatory Note zur Märkte-Empfehlung 2007, S. 32.

⁷ Vgl. EU-Kommission, Explanatory Note zur Märkte-Empfehlung, S. 42ff. Die Explanatory Note zur Märkte-Empfehlung wird von der EU-Kommission lediglich auf Englisch veröffentlicht. Sofern im Folgenden auf diese verwiesen wird, handelt es sich um eine eigene Übersetzung der Bundesnetzagentur.

⁸ EU-Kommission, Commission Staff Working Document Accompanying the document Commission Recommendation on relevant product and service markets within the electronic communications sector susceptible to ex ante regulation in accordance with Directive 2002/21/EC of the European Parliament and of the Council on a common regulatory framework for electronic communications networks and services, SWD(2014) 298, Brüssel, 09.10.2014.

ÖFFENTLICHE FASSUNG

begrenztem Umfang – nach wie vor die gängigsten Zugangsprodukte.⁹ Ein Zugang auf physischer Ebene zu FTTH/B-Netzen oder zu FTTC/VDSL-Netzen und der Zugang zu einer herkömmlichen entbündelten Kupfer-TAL seien als funktionell gleichwertig anzusehen.¹⁰

Die EU-Kommission führt außerdem aus, dass es angemessen sein könne, auch nicht-physische bzw. virtuell entbündelte Zugangsprodukte in den Vorleistungsmarkt einzubeziehen, sofern diese Funktionalitäten aufweisen, die den Hauptmerkmalen von physisch entbündelten Zugangsprodukten entsprechen oder mit diesen vergleichbar sind. In diesem Zusammenhang sollte davon ausgegangen werden, dass solche nicht-physischen bzw. virtuell entbündelten Vorleistungszugangsprodukte Teil des lokal bereitgestellten Vorleistungsmarktes (Markt Nr. 3a) sind, die den wichtigsten Eigenschaften der physischen Entbündelung gleichwertig oder vergleichbar sind.¹¹ Weiter führt die EU-Kommission in der Explanatory Note zur Märkte-Empfehlung aus, dass mit Blick auf die genaue Abgrenzung des Vorleistungsmarktes für den an festen Standorten lokal bereitgestellten Zugang – im Einklang mit den Grundsätzen des Wettbewerbsrechts – abzuschätzen sei, welcher Wettbewerbsdruck von Leistungen ausgehe, die über andere Plattformen (z. B. Kabel-TV-Netze, LTE) auf dem korrespondierenden Endkunden-Breitbandmarkt bereitgestellt werden.¹²

Bei der Festlegung der Zugangsprodukte, die dem Vorleistungsmarkt für den lokal bereitgestellten Zugang zuzuordnen seien, sollte zukunftsorientiert vorgegangen werden. Folglich hätten die nationalen Regulierungsbehörden bei der Abgrenzung ihres relevanten Vorleistungsmarktes für den lokal bereitgestellten Zugang auch Zugangsprodukte zu berücksichtigen, die noch in der Entwicklung seien. Falls solche Produkte innerhalb des zeitlichen Rahmens der Märkte-Empfehlung standardisiert und kommerziell angeboten würden, sollten sie von den nationalen Regulierungsbehörden auch bereits in den relevanten Produktmarkt aufgenommen werden.

Mit Blick auf die Prüfung der potenziellen Regulierungsbedürftigkeit wird hinsichtlich des Drei-Kriterien-Tests in der Explanatory Note zur Märkte-Empfehlung ausgeführt, dass in der Mehrzahl der Mitgliedstaaten die drei Kriterien – das Vorliegen hoher Marktzutrittsschranken, keine Tendenz des Marktes, längerfristig zu Wettbewerb zu tendieren und Insuffizienz des allgemeinen Wettbewerbsrecht – für diesen Zugangsmarkt erfüllt seien; zudem sei es unwahrscheinlich, dass sich ohne kontinuierliche Regulierung die dynamischen Wettbewerbsverhältnisse in naher Zukunft verändern würden.¹³

⁹ Vgl. EU-Kommission, Explanatory Note zur Märkte-Empfehlung, S. 42.

¹⁰ Vgl. zu den Ausführungen in diesem Abschnitt im Wesentlichen EU-Kommission, Explanatory Note zur Märkte-Empfehlung, S. 42 ff.

¹¹ Eine ausführliche Beschreibung der drei Merkmale entsprechend EU-Kommission, Explanatory Note zur Märkte-Empfehlung, S. 43 f. erfolgt in Kapitel 8.1.2.2.

¹² Vgl. EU-Kommission, Explanatory Note zur Märkte-Empfehlung, S. 44.

¹³ Vgl. EU-Kommission, Explanatory Note zur Märkte-Empfehlung, S. 44f.

2 Ergebnis der letzten Marktdefinition und Marktanalyse des Marktes Nr. 3a

Die Bundesnetzagentur hat in der letzten Marktdefinition und Marktanalyse für den in der Märkte-Empfehlung unter Markt Nr. 3a aufgeführten Markt für den auf der Vorleistungsebene an festen Standorten lokal bereitgestellten Zugang bezogen auf die tatsächliche Situation in Deutschland folgendes festgestellt:

Sachliche Marktabgrenzung

Teilmarkt A

- Entbündelter/Gebündelter¹⁴ Zugang zur Teilnehmeranschlussleitung in Form der Kupferdoppelader am HVt oder einem anderen, näher an der Teilnehmeranschlusseinheit gelegenen Punkt; gemeinsamer Zugang zur Teilnehmeranschlussleitung (Line Sharing),
- Entbündelter/Gebündelter Zugang zur Teilnehmeranschlussleitung auf Basis von OPAL/ISIS am HVt oder einem näher an der Teilnehmeranschlusseinheit gelegenen Punkt,
- Entbündelter Zugang zur Teilnehmeranschlussleitung auf Basis reiner Glasfaser (massenmarktfähiges FTTH) sowohl in der Punkt-zu-Punkt-Variante als auch in der Punkt-zu-Mehrpunktvariante. Der Zugang zu den vorhandenen Infrastrukturen ist dabei abhängig von der jeweils vom FTTH-Netzbetreiber gewählten und eingesetzten Technologie,
- Lokaler, virtuell entbündelter Zugang zur Teilnehmeranschlussleitung am HVt oder einem anderen näher an der Teilnehmeranschlusseinheit gelegenen Punkt.

Teilmarkt B

- Entbündelter Zugang zur Teilnehmeranschlussleitung auf der Basis einer auftragsbezogenen, kundenindividuellen reinen Glasfaser für die Anbindung großer gewerblicher Endkunden.

Räumliche Marktabgrenzung

In räumlicher Hinsicht wurden die beiden sachlich abgegrenzten Teilmärkte A und B jeweils als bundesweite Märkte definiert.

Drei-Kriterien-Test

Der Teilmarkt A erfüllte alle drei Kriterien kumulativ und wurde daher als weiterhin regulierungsbedürftig festgestellt.

¹⁴ Anstelle des entbündelten sog. Zugriffs auf den „blanken Draht“ wird der gebündelte Zugang nur in Ausnahmefällen erfasst, wenn das Angebot von entbündeltem Zugang im Einzelfall unsinnig und daher sachlich nicht gerechtfertigt wäre. Zur näheren Erläuterung siehe unter Kapitel 3.2.1.

ÖFFENTLICHE FASSUNG

Da bereits das erste Kriterium (das Vorliegen hoher Marktzutrittsschranken) nicht erfüllt war, wurde Teilmarkt B als nicht regulierungsbedürftig festgestellt. Eine weitergehende Prüfung war für diesen Teilmarkt daher nicht erforderlich.

Prüfung der beträchtlichen Marktmacht

Als Unternehmen mit beträchtlicher Marktmacht auf dem Teilmarkt A wurde die TDG festgestellt.

Nachfolgend wird der Markt für den lokal bereitgestellten Zugang erneut überprüft. Hierzu werden

- die in Deutschland angebotenen Leistungen umschrieben (vgl. Kapitel 3),
- der Gang der Ermittlungen dargestellt (vgl. Kapitel 4),
- auf die nationale Konsultation eingegangen (vgl. Kapitel 5),
- die Herstellung des Einvernehmens mit dem Bundeskartellamt genannt (vgl. Kapitel 6),
- das europäische Konsolidierungsverfahren beschrieben (vgl. Kapitel 7),
- dann eine Marktabgrenzung durchgeführt (vgl. Kapitel 8),
- deren Übereinstimmung mit den Zielen und Grundsätzen der Regulierung geprüft (vgl. Kapitel 9),
- daran anschließend die Regulierungsbedürftigkeit nach § 10 Abs. 2 S. 1 TKG in Bezug auf den abgegrenzten Markt dargelegt (vgl. Kapitel 10),
- die Existenz beträchtlicher Marktmacht geprüft (vgl. Kapitel 11) und
- das Unternehmen mit beträchtlicher Marktmacht genannt (vgl. Kapitel 12).

3 Leistungsbeschreibung

Der lokal bereitgestellte Zugang erfolgt abhängig von der zugrunde liegenden Netzinfrastruktur sowie von dem gewählten Ort des Zugangspunktes innerhalb einer bestimmten Netzinfrastruktur.

Im Folgenden werden daher zunächst die verschiedenen *Arten von Teilnehmeranschlussnetzen* dargestellt (vgl. Kapitel 3.1). Hierbei ist relevant, welche Infrastruktur vom Endkunden bzw. Teilnehmer ausgehend eingesetzt wird.

Im Anschluss daran wird in Bezug auf den vorliegend zu untersuchenden Markt erläutert, an welchen Orten der Zugang zu den entsprechenden Netzinfrastrukturen möglich ist und damit, welche *Zugangsprodukte* für Zugangsnachfrager des lokal bereitgestellten Zugangs in Deutschland zur Verfügung stehen (vgl. Kapitel 3.2).

3.1 Arten von Teilnehmeranschlussnetzen

Die besondere Bedeutung der Teilnehmeranschlussnetze beruht auf ihrer Funktion. Diese liegt in der Bereitstellung einer Infrastruktur für die Nachrichtenübertragung zwischen der Teilnehmeranschlusseinheit (im Folgenden: TAE) in den Räumlichkeiten des Teilnehmers und dem netzseitigen Leitungsabschluss am Hauptverteiler¹⁵ (im Folgenden: HVt) bzw. an einer gleichwertigen Einrichtung. Das Teilnehmeranschlussnetz erstreckt sich folglich im Allgemeinen vom Standort des HVt bzw. einer gleichwertigen Einrichtung bis zum Netzabschlusspunkt des Teilnehmers.

Im Folgenden werden ausgehend vom Teilnehmer drei verschiedene Teilnehmeranschlussnetze betrachtet. Hierbei handelt es sich um das Teilnehmeranschlussnetz auf Basis von Kupferdoppeladern (im Folgenden: CuDA-Anschlussnetz, vgl. Kapitel 3.1.1), das Glasfaseranschlussnetz (vgl. Kapitel 3.1.2) sowie das koaxialbasierte Teilnehmeranschlussnetz (im Folgenden: Coax-Anschlussnetz, vgl. Kapitel 3.1.3).

Sowohl bei einem CuDA-Anschlussnetz als auch bei einem Coax-Anschlussnetz handelt es sich jeweils um ein kupferbasiertes Teilnehmeranschlussnetz, diese unterscheiden sich allerdings in Ihrem Aufbau. Bei einer Kupferdoppelader in einem CuDA-Anschlussnetz sind jeweils zwei Kupferdoppeladern miteinander verdreht, während sich der Aufbau eines Koaxialkabels in einem Coax-Anschlussnetz hingegen durch einen kupferbasierten Innenleiter und einen hohlzylindrischen kupferbasierten Außenleiter auszeichnet. Sofern im Folgenden der Begriff „kupferbasiert“ Verwendung findet, ist hiermit i. d. R. die klassische Kupferdoppelader gemeint.

¹⁵ Der HVt ist ein in einem Gebäude untergebrachter Verteiler. Er dient dem netzseitigen Abschluss der Teilnehmeranschlussleitung und der Anbindung an das Konzentrationsnetz.

3.1.1 CuDA-Anschlussnetz

Ausgehend vom Teilnehmer sind verschiedene Bauweisen auf Basis der Kupferdoppelader (im Folgenden: CuDA) zu betrachten. Neben der ursprünglichen Variante, in der die CuDA von der TAE bis zum HVt reichte (vgl. Kapitel 3.1.1.1), werden die Strecken zwischen Kabelverzweiger¹⁶ (im Folgenden: KVz) und HVt zunehmend durch Glasfaser ersetzt, sodass die CuDA lediglich noch von der TAE bis zum KVz (vgl. Kapitel 3.1.1.2) bzw. von der TAE bis zum Endverzweiger (vgl. Kapitel 3.1.1.3) reicht. Darüber hinaus gibt es auch noch eine geringe Anzahl sogenannter hybriden Anschlussnetze, die ebenfalls aus einem CuDA- und einem glasfaserbasierten Teil bestehen (vgl. Kapitel 3.1.1.4).

3.1.1.1 CuDA von TAE bis HVt

Der Aufbau eines herkömmlichen CuDA-Teilnehmeranschlussnetzes ist in der folgenden Abbildung 1 dargestellt. Hierbei werden die CuDA von der TAE¹⁷ bis zum HVt geführt.

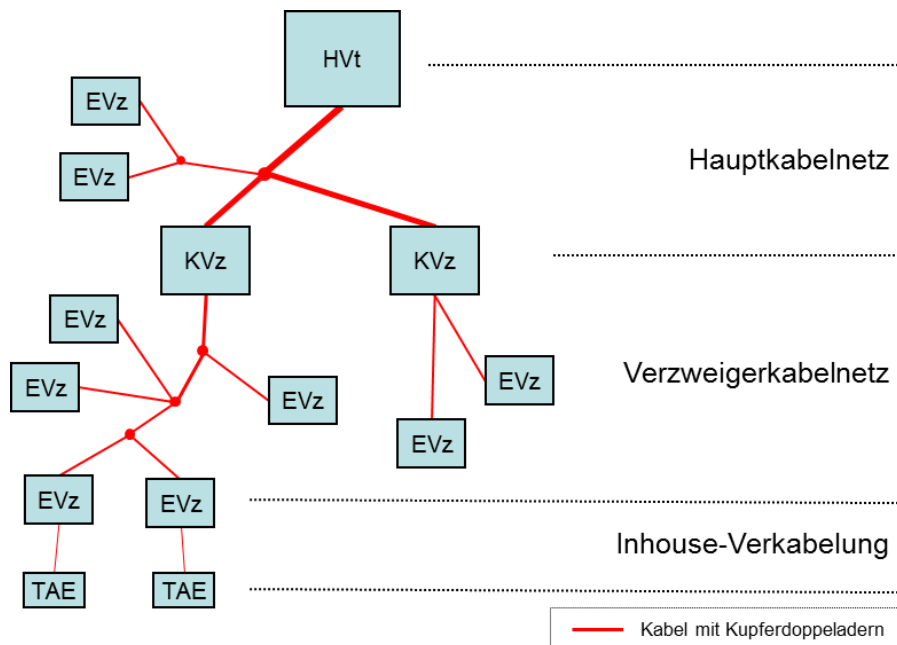


Abbildung 1: Schematische Darstellung eines Teilnehmeranschlussnetzes auf CuDA-Basis¹⁸

Im Teilnehmeranschlussnetz wird zwischen Haupt- und Verzweigerkabelnetz¹⁹ unterschieden. Das Hauptkabelnetz liegt zwischen dem HVt und den KVz. Das

¹⁶ Der Kabelverzweiger ist ein in einem Technikgehäuse untergebrachter Verteiler zwischen dem HVt und den Endverzweigern/Abschlusspunkt Linientechnik. Auf dem Verteiler wird ein Teil des Hauptkabels aufgelegt und mit den Verzweigerkabeln verbunden. Der Kabelverzweiger dient einerseits dem Kabelmanagement und ermöglicht andererseits die Einspeisung von DSL-Signalen.

¹⁷ Nach der TAE werden die jeweiligen Endgeräte (Telefon/Modem) mit weiteren Kupferdrahtverbindungen angeschlossen. Vereinfachend endet die Darstellung im CuDA-Bereich trotzdem auch in den nachfolgenden Abbildungen an der TAE.

¹⁸ Dem HVt benachbarte Teilnehmer können auch direkt am HVt ohne KVz angebunden werden.

¹⁹ Auch Verzweigungskabel genannt.

ÖFFENTLICHE FASSUNG

Verzweigernetz erstreckt sich zwischen den KVz und den Endverzweigern²⁰ (im Folgenden: EVz) bis zu den TAE. Am Übergang vom Hauptkabelnetz zum Verzweigernetz stellt der KVz den oberirdischen Rangierpunkt dar, in dem CuDA des Verzweigernetzes auf eine Vielzahl von CuDA des Hauptkabelnetzes dauerhaft mittels Schaltdraht durchgeschaltet werden.²¹ Der KVz fungiert damit als Schnittstelle, an dem die CuDA aus dem Hauptkabel in die Verzweigerbereiche aufgeteilt werden. Hinter dem EVz wird die TAE über die Inhouse-Verkabelung erschlossen.

Das Teilnehmeranschlussnetz umfasst im Regelfall Verbindungen zwischen der TAE und dem HVt. Der Zugang zu diesem Anschlussnetz²² erfolgt entweder am HVt als netzseitiger Abschlusseinrichtung oder aber an einem näher an der TAE gelegenen Punkt wie beispielsweise dem KVz (vgl. Kapitel 3.2.1.1.2).

Wenn die Glasfaser näher an die TAE des Endkunden gelegt wird, handelt es sich insbesondere um die Szenarien FTTC-Bauweise²³ (vgl. Kapitel 3.1.1.2) bzw. FTTB-Bauweise²⁴ (vgl. Kapitel 3.1.1.3) sowie – in ihrer Bedeutung stark abnehmende – hybride Teilnehmeranschlussnetze (vgl. Kapitel 3.1.1.4).

3.1.1.2 CuDA von TAE bis KVz (FTTC)

Im FTTC-Szenario wird die CuDA verkürzt, indem auf dem Segment zwischen der TAE und dem HVt eine Glasfaser verlegt und somit teilweise Glasfasertechnik eingesetzt wird. Der MSAN²⁵ als konzentrierende Einheit ist in dieser Bauweise nicht mehr am HVt, sondern am KVz untergebracht, vgl. Abbildung 2. MSAN terminieren den Kupferanschluss, stellen neben den Datendiensten analoge Telefonleitungen und ISDN-Leitungen bereit und übernehmen die Umsetzung der Sprachdaten auf IP-Dienste wie Voice over IP (VoIP). Zudem findet hier auch der Wechsel auf Glasfaser als Übertragungsmedium statt.

²⁰ Der EVz ist ein Verteiler in einem Gebäude, in dem sich die Räumlichkeiten des Endkunden befinden. Der Verteiler dient der Verbindung des Verzweigerkabels mit der Inhouseverkabelung. Er kann auch zur Einspeisung des VDSL- oder G.fast-Signals im Rahmen eines FTTB-Ausbaus genutzt werden.

²¹ Derartige Schaltpunkte werden eingesetzt, da im Verzweigernetz generell mit niedrigeren Beschaltungsgraden, d. h. mit höheren Reservekapazitäten, geplant werden muss. Denn die Anschlussnachfrage kann auch für kurze Fristen nicht exakt prognostiziert werden. Für die Hauptkabel bedeutet dies, dass dort entsprechend weniger Kupferdoppeladern eingeplant werden müssen.

²² Vgl. ausführlich zum Zugang zur TAL in Kapitel 3.2.1.

²³ Fibre to the Cabinet.

²⁴ Fibre to the Building.

²⁵ Multi-Service Access Node.

ÖFFENTLICHE FASSUNG

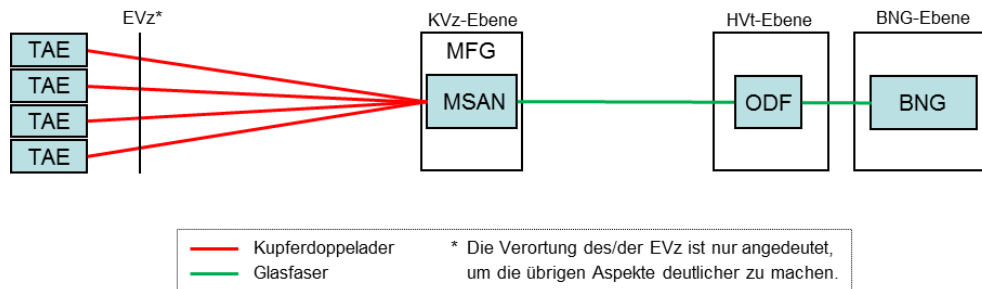


Abbildung 2: Exemplarische Darstellung eines CuDA-Anschlussnetzes in FTTC-Bauweise

Die Installation des MSAN erfolgt in einem Multifunktionsgehäuse (MFG), das typischerweise den jeweiligen KVz ersetzt (Überbau) oder neben diesen gestellt wird (Nebensteller). In den Fällen, in denen ein Schaltverteiler²⁶ (im Folgenden: SVt) mehreren KVz vorgelagert ist, wird der MSAN bzw. das MFG auch neben dem SVt platziert. Der mit dem MFG verbundene KVz übernimmt somit die bisherige Funktionsweise des HVt als Übergabepunkt für den breitbandigen Datenverkehr an das breitbandige Konzentratornetz. Das mit einem MSAN ausgerüstete MFG stellt insofern die netzseitige Abschlusseinrichtung des Teilnehmeranschlussnetzes dar, denn ab diesem Punkt kann der Teilnehmer nicht mehr auf ihm allein vorbehaltene Netzressourcen zurückgreifen. Die Strecke zwischen dem HVt und dem MFG aus Glasfaserleitungen wird nicht als Bestandteil der Teilnehmeranschlussleitung (im Folgenden: TAL) betrachtet, da es sich hierbei bereits um einen Teil des Konzentratornetzes handelt. Damit reduziert sich in diesem Szenario die TAL auf die physische Verbindung zwischen der TAE und dem KVz als mögliche Infrastruktur für die Datenübertragung mit sehr hoher Bandbreite auf der Basis von xDSL-Technik.

3.1.1.3 CuDA von TAE bis EVz (FTTB in PtMP-Architektur)

In der FTTB-Bauweise in einer Point-to-Multipoint-Architektur (im Folgenden: PtMP), vgl. Abbildung 3, wird die Glasfaser – netzseitig kommend – bis zur ONU²⁷ geführt, die sich im Gebäude des Teilnehmers oder unmittelbar davor befindet. In dieser ist auch der DSLAM als konzentrierende Einheit untergebracht. Die dedizierte Strecke zwischen ONU und TAE ist dabei nicht glasfaserbasiert, sondern über eine CuDA-TAL realisiert.

²⁶ Der SVt ist ein in einem Technikgehäuse untergebrachter Verteiler zwischen dem HVt und mehreren KVz. Auf dem Verteiler wird das Hauptkabel oder Teile des Hauptkabels aufgelegt, um so eine näher zum Endkunden gelegene DSL-Einspeisung für die an den nachfolgenden KVz angeschlossenen Teilnehmer zu ermöglichen. Die TDG bezeichnet SVt auch als „versorgende Kabelverzweiger“.

²⁷ Optical Network Unit, auch Optical Network Terminal (ONT) genannt. ONU und ONT führen die optisch-elektrische Wandlung durch. Häufig wird der ONT als eine spezielle Version des ONU verstanden, der das Signal nur für einen einzigen Endnutzer wandelt. Im Übrigen impliziert Berücksichtigung und Darstellung des ONU/ONT im Rahmen dieses Beschlusses weder eine Wertung hinsichtlich der Funktionsherrschaft durch Netzbetreiber bzw. Endkunden noch definiert sie den Netzabschlusspunkt i.S.d. § 45d Abs. 1 TKG.

ÖFFENTLICHE FASSUNG

Kabel werden dann von den KVz bis zu den Einrichtungen der Endkunden verlegt. Reicht die Glasfaser weiter als bis zum KVz, so gilt das oben Gesagte entsprechend.

Die TDG-Bezeichnungen „OPAL“ (optische Anschlussleitung) oder „ISIS-In- bzw. Outdoor“ (integriertes System zur Bereitstellung von Netzinfrastruktur auf optischer Basis) stellen die Varianten der HYTAS-Technik dar, in denen die Glasfaser bis zum KVz oder bis zum EVz reicht. Die in den „neuen“ Bundesländern häufiger vorzufindende Variante nennt sich OPAL. Dabei geht die Glasfaser häufig bis in bzw. an die einzelnen Häuser. Die seit 1995 im Rahmen von Ersatz- oder Neuinvestitionen in Neubaugebieten in den „alten“ Bundesländern vorrangig verlegte Variante nennt sich ISIS. Hierbei wird in der Regel nur der Abschnitt zwischen dem HVt und dem KVz mittels Glasfaser überbrückt; zwischen dem KVz und der TAE wird weiterhin die CuDA genutzt bzw. eine CuDA ausgebaut.

3.1.2 Glasfaseranschlussnetz

Ferner werden von der Untersuchung auch Glasfaseranschlussnetze erfasst. Unter Glasfaseranschlussnetzen werden im Folgenden Anschlussnetze in FTTH²⁸-Bauweise gefasst.²⁹

3.1.2.1 FTTH in PtP-Architektur

In der FTTH-Bauweise wird die Verbindung zwischen der Anschlussdose, bzw. dem ONU, und dem netzseitigen Abschluss der (ersten) Glasfaserverbindung (OLT³⁰) oder einer gleichwertigen Einrichtung ausschließlich mittels Glasfaser hergestellt. Diese Netzinfrastruktur im Anschlussbereich kann anhand verschiedener Netz-Architekturen realisiert werden. In Betracht kommen insbesondere sogenannte Point-to-Point- oder Point-to-Multipoint-Architekturen.

Bei einer Point-to-Point-Architektur (im Folgenden: PtP) wird jeder Teilnehmer mit einer separaten Faser aus dem optischen Verteiler (ODF³¹) verbunden.

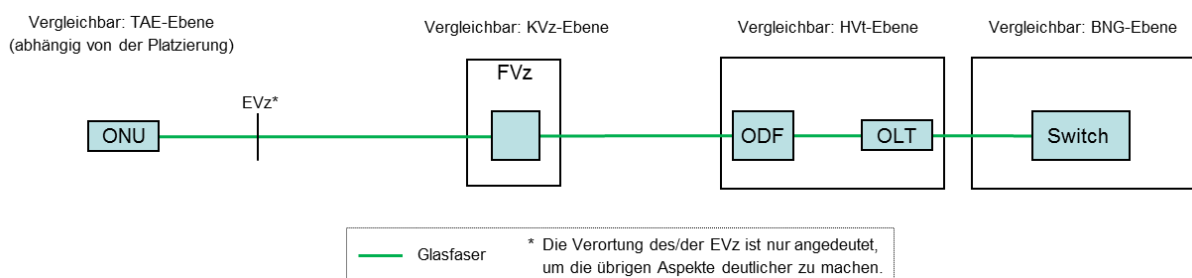


Abbildung 5: Exemplarische Darstellung eines FTTH-Szenarios in PtP-Architektur

²⁸ Fibre to the Home.

²⁹ Im Gegensatz hierzu werden in der Endkundenbetrachtung (vgl. Kapitel 8.1.1) FTTH- und FTTB-Anschlüsse als Glasfaseranschlüsse zusammengefasst. Dies erfolgt, da dies auf Endkundenebene eine marktübliche Verwendung bei der Vermarktung von Glasfaseranschlüssen darstellt.

³⁰ Optical Line Termination. Der OLT befindet sich dabei an der optischen Vermittlungsstelle.

³¹ Optical Distribution Frame.

ÖFFENTLICHE FASSUNG

Grundsätzlich weisen PtP-Verbindungen die jeweils höchste Übertragungskapazität je Endkundenanschluss auf (derzeit max. 10 Gbit/s technisch realisierbar). Bei ihnen wird das optische Signal derzeit auf Basis der Gigabit-Ethernet-Technologie vom ersten Aggregationsknoten bis zum Endkunden über eine dedizierte Glasfaserleitung übertragen. Dieser Ausbau wird in Deutschland bisher nur von wenigen Anbietern und in eher geringem Umfang betrieben.

3.1.2.2 FTTH in PtMP-Architektur (PON32)

Ein PtMP-Netz besteht aus einer Glasfaser zwischen dem OLT am optischen Verteiler (ODF) und dem optischen Splitter im Faserverzweiger (FVz), an dem die TAE bzw. die ONU jeweils über einzelne, dedizierte Glasfasern angeschlossen sind. Der Splitter ist ein passives Bauteil (d. h. es ist keine Stromversorgung notwendig); daher auch die Bezeichnung passives optisches Netz (PON).³³ Die Kapazität der Glasfaser zwischen ODF und Splitter wird von mehreren Teilnehmern gemeinsam genutzt.

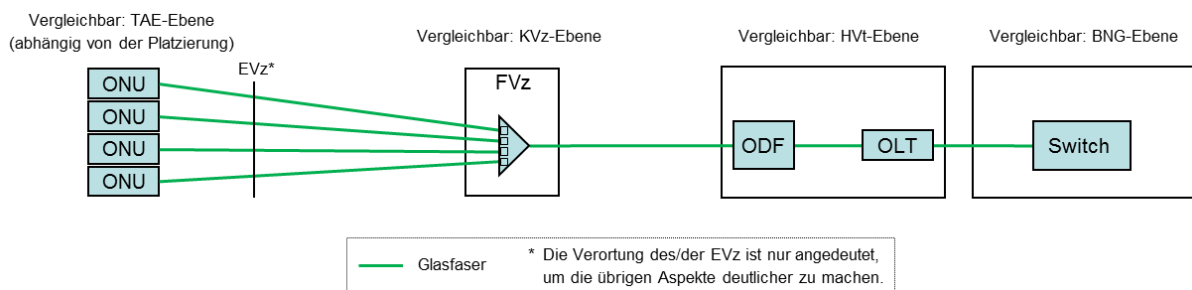


Abbildung 6: Schematische Darstellung eines FTTH-Szenarios in PtMP-Architektur (PON)

Der Verkehr auf der gemeinsam genutzten Glasfaser wird in Download- und Upload-Richtung jeweils auf unterschiedlichen Wellenlängen übertragen. Um die Verkehre der einzelnen Teilnehmer in dem gemeinsam genutzten Netz unterscheiden zu können, wird ein Zeitschlitz-Multiplexverfahren (Time Division Multiplex, TDM) eingesetzt. Man spricht dann von einem TDM-PON. In der Regel wird der Standard GPON³⁴ (Gigabit-capable Passive Optical Network) verwendet. Er erlaubt in seiner ursprünglichen Standardisierung in Downstream-Richtung eine maximale Übertragungsrate von 2,5 Gbit/s und einen Anschluss von bis zu 64 Teilnehmern an einem optischen Splitter. Der GPON-Standard wurde mit ITU-T G.987³⁵ auf 10 Gbit/s erweitert (10 Gbit/s im Download bei bis zu 128 Teilnehmern).

Die Übertragungskapazität von Glasfaseranschlüssen, derzeit auf der Basis der Gigabit-Ethernet-Technologie, liegt deutlich über jenen Breitbandanschlüssen, die auf Basis des CuDA-Anschlussnetzes bereitgestellt werden. Hierbei bestehen zwar je nach Architektur der Infrastruktur (PtP oder PtMP) nochmals Unterschiede hinsichtlich der kapazitiven

³² Passive Optical Network, passives optisches Netz.

³³ Obwohl mit späteren Ergänzungen der Standards auch aktive Elemente Einzug gehalten haben (bspw. Signalregeneratoren für GPON in ITU-T-Empfehlung G984.6), wird unabhängig davon weiterhin von PON gesprochen.

³⁴ ITU-T-Empfehlung G.984 „Gigabit-capable passive optical networks (GPON)“.

³⁵ ITU-T-Empfehlung G.987 „10-Gigabit-capable passive optical network (XG-PON)“.

ÖFFENTLICHE FASSUNG

Leistungsfähigkeit. Grundsätzlich hat dabei die CuDA aufgrund ihrer Dämpfungseigenschaften einen kapazitiven Nachteil gegenüber einer Glasfaserleitung.

In Deutschland werden über Glasfasern Übertragungsraten bis in den Gigabit-Bereich hinein angeboten. Glasfaseranschlüsse setzen in der Regel entweder spezielle Endgeräte voraus, die optische Signale nutzen können und teurer sind als jene, die an kupferbasierte Anschlüsse angebunden werden; oder aber die über die Glasfasertrassen transportierten optischen Signale werden mittels geeigneter Netzabschlussgeräte (ONU) in elektrische Signale gewandelt, sodass die vorhandenen Endgeräte weiter genutzt werden können.

3.1.3 Coax-Anschlussnetz

Koaxiale Breitbandkabelnetze³⁶ sind aus dem klassischen TV-Kabelnetz hervorgegangen. Diese Netze sind ursprünglich als parallele Infrastruktur von der Deutschen Bundespost als staatlichem Unternehmen überwiegend ab Mitte der 1980er bis Mitte der 1990er Jahre errichtet worden.³⁷ Errichtet wurden diese Netze zunächst im Wesentlichen mit Blick auf die Übertragung von TV-Kanälen als Broadcast-Netze. Broadcast bedeutet, dass jeder Kanal zugleich an jeden potenziellen Empfänger gesendet wird. Ursprünglich bestanden TV-Kabelnetze zumeist aus einem übergeordneten primären Verteilnetz (Netzebene 3) und einem nachgeschalteten sekundären Verteilnetz auf privatem Grund (Netzebene 4, Hausverteilanlagen). Die Netzebene 3 wurde in Baumstruktur als Point-to-Multipoint (PtMP) realisiert und mit Koaxialkabeln errichtet. Die Netzebene 4 wurde sowohl in Baumstruktur, teilweise auch schon in Sternstruktur, ebenso mit Koaxialkabeln errichtet. Das koaxiale Breitbandkabelnetz ist ein Shared Medium mit PtMP-Struktur. Der Empfänger entscheidet dabei selbst, ob er den gesendeten Kanal über sein Endgerät abrufen. Ein Rückkanal war zwar von vornherein in begrenztem Umfang vorgesehen, entwickelte aber erst Bedeutung, als nach der Privatisierung der Bundespost und der Veräußerung der TV-Kabelnetze deren Ertüchtigung für Telefonie- und Internet-Dienste begann.

Up- und Download werden hierbei in getrennten Frequenzbereichen auf demselben Kabel übertragen und sind in Bandbreite bzw. Übertragungskapazität zunächst unsymmetrisch. Traditionell ist das Kabelnetz in Europa in 8 MHz breite Kanäle unterteilt. Dies entspricht der Kapazität, die ein analoger TV-Kanal benötigt. In einem solchen Kanal werden mehrere digitale DVB-C³⁸-Sender sowie Internetdaten übertragen.³⁹ In dem TV-Kabelnetz ist geregelt, welcher Dienst auf welchen Frequenzen übertragen wird – so auch bidirektionale Dienste wie z. B. Internetzugang via Kabel oder Sprachtelefondienste (i. d. R. VoIP⁴⁰).

³⁶ Die Begriffe HFC, TV-Kabel, Coax und CATV werden im Folgenden synonym für TV-kabelbasierte Infrastruktur verwendet.

³⁷ Die Inhouse-Verkabelung vom Hausübergabepunkt bis zur Antennensteckdose in der Wohnung wurde als Netzebene 4 von privaten Unternehmen z.B. aus der Wohnungswirtschaft errichtet.

³⁸ Digital Video Broadcasting – Cable.

³⁹ Leistungsbeschreibung eines Ebene 2-Zugangsproduktes in Kabelnetzes – L2-BSA II – Technische Spezifikationen V1.0, AG Interoperabilität, NGA-Forum, 01.10.2013.

⁴⁰ Voice over IP.

ÖFFENTLICHE FASSUNG

Für die Realisierung der bidirektionalen Datenübertragung zwischen Endgeräten und TV-Kabelnetz wird am TV-Kabelanschluss des Endkunden ein sogenanntes Cable Modem⁴¹ (im Folgenden: CM) benötigt. Als Gegenstück ist in der Kopfstelle des TV-Kabelnetzbetreibers ein „Cable Modem Termination System“ (im Folgenden: CMTS) erforderlich. Dieses dient als Schnittstelle zwischen einem IP-Netz und einem Hybrid-Fiber-Coax (HFC)-Netz. Ein CMTS weist mehrere Linecards (Ports) auf, an die jeweils eine bestimmte Anzahl Haushalte angeschlossen werden können. Die Anzahl der angeschlossenen Haushalte je CMTS und je Cable Point of Presence (Cable PoP) kann erheblich schwanken. Im Allgemeinen dürfte von etwa 500 bis zu mehreren tausend Haushalten ausgegangen werden, wobei ein Cable PoP mehrere CMTS im Sinne der technischen Einrichtung enthalten kann.⁴² Die an einem Port einer Linecard zusammengefassten Haushalte bilden ein Cluster, d. h. ein Teilnetz bzw. Netzsegment. Diese Haushalte müssen sich das hierfür bereitgestellte Frequenzspektrum und damit die in diesem Cluster nutzbare Datenübertragungsrate teilen. Bei steigender Datenübertragungsnachfrage können entweder zusätzliche Frequenzen zur Verfügung gestellt werden oder das jeweilige Cluster kann zu vergleichsweise geringen Investitionskosten in zwei oder mehr Netzsegmente aufgeteilt werden, um den Endkunden eine höhere Datenübertragungsrate bieten zu können. Bei letzterem rückt die Glasfaser in der Regel näher an die Endkunden heran. Dieser Vorgang wird als Clustersplit bzw. Node Splitting bezeichnet.

Mit der Einführung des DOCSIS-Standards begann die sukzessive Aufrüstung des TV-Kabelnetzes hin zu einem rückkanalfähigen Breitbandkabelnetz.⁴³ Mit DOCSIS 3.0 hat sich die Leistungsfähigkeit von TV-Kabelnetzen, die zur individuellen Kommunikation genutzt werden, deutlich erhöht. DOCSIS 3.0 kann die Datenströme aller Kunden flexibel zwischen den Kanälen verteilen und bündeln, sodass die Kanäle bestmöglich genutzt werden. Eine künftige Entwicklung, die bei einer Betrachtung der Breitbandkabelnetze zu berücksichtigen ist, ist der flächendeckende Einsatz von verbesserten Übertragungsstandards und den entsprechenden Geräten (DOCSIS 3.1 Full Duplex).

Bei der HFC-Architektur werden die Netzsegmente, in denen die über ein gemeinsames Coax-Medium versorgten Haushalte angeschlossen sind, überwiegend über einen Fibre Node mittels Glasfaser von einem Cable PoP aus versorgt.⁴⁴ D. h. die Signalübertragung

⁴¹ Die Berücksichtigung und Darstellung des Cable Modem im Rahmen dieses Beschlusses impliziert weder eine Wertung hinsichtlich der Funktionsherrschaft durch Netzbetreiber bzw. Endkunden noch definiert sie den Netzabschlusspunkt i.S.d. § 45d Abs. 1 TKG.

⁴² Das Bundeskartellamt hatte im Fusionskontroll-Verfahren zur Fusion von Kabeldeutschland Holding AG mit der Tele Columbus GmbH festgestellt, dass viele Kabelnetzbetreiber angeben, sie würden auch CMTS mit lediglich 500 Wohneinheiten betreiben. Als wirtschaftlich rentabel werde der Betrieb bereits ab etwa 1.000 bis 2.000 Wohneinheiten angesehen, Beschluss B7-70/12, S. 28f. Demgegenüber hatte das Bundeskartellamt im Fusionskontrollverfahren ermittelt, die Aufrüstung eines Netzes mit dem Anschluss an ein Internet-Backbone sowie der Betrieb eines PoP mit CMTS rentiere sich erst bei einem Netzcluster von mindestens 3.000 bis 5.000 Wohneinheiten, S. 89, Beschluss B7-200/07. Zu beachten ist, dass es bei diesen Ermittlungen jeweils nicht um Fragen der durchschnittlichen CMTS- oder Cable PoP-Größe geht, sondern vielmehr um verschiedene Wirtschaftlichkeitsbetrachtungen.

⁴³ Mit DOCSIS (Data Over Cable Service Interface Specification) entwickelte Cable Labs im Jahr 1997 eine Spezifikation für Schnittstellen und technische Geräte zur bidirektionalen Datenübertragung, die mit der ITU-T Recommendation J.112 vom 18.03.1998 angenommen wurden.

⁴⁴ Grundsatzdokument – Technische und operationelle Aspekte des Zugangs zu Glasfasernetzen und anderen NGA-Netzen V 1.0, AG Interoperabilität, NGA-Forum, 04.04.2011, S. 38.

ÖFFENTLICHE FASSUNG

erfolgt nicht mehr im gesamten Breitbandkabelnetz über Koaxialkabel, sondern teilweise und zunehmend über Glasfaser.⁴⁵ Hierfür kommen beispielsweise PON-Architekturen in Betracht.

Im Folgenden wird daher zwischen Coax-Anschlussnetzen in FTTC-Bauweise (vgl. Kapitel 3.1.3.1) und Coax-Anschlussnetzen in FTTB-Bauweise (vgl. Kapitel 3.1.3.2) unterschieden. Eine Erweiterung des Glasfaserabschnitts auch auf den Inhouse-Bereich hin zu einer FTTH-Topologie ist bislang nach Kenntnis der Bundesnetzagentur nicht erfolgt und im Betrachtungszeitraum auch eher nicht zu erwarten. Aufgrund der im Vergleich zur Kupferdoppelader vorteilhaften physikalischen Eigenschaften von Koaxialkabeln erscheinen die Leistungsreserven hier in Hinblick auf die Zukunftssicherheit als bislang ausreichend.

3.1.3.1 Coax in FTTC-Bauweise

Bei einem Coax-Anschlussnetz in FTTC-Bauweise wird ausgehend vom Teilnehmer ein Koaxialkabel bis zum Verteilpunkt an der Straße, dem Fibre Node, geführt und von dort ein Glasfasersegment für den restlichen Übertragungsweg bis zur CMTS verwendet.

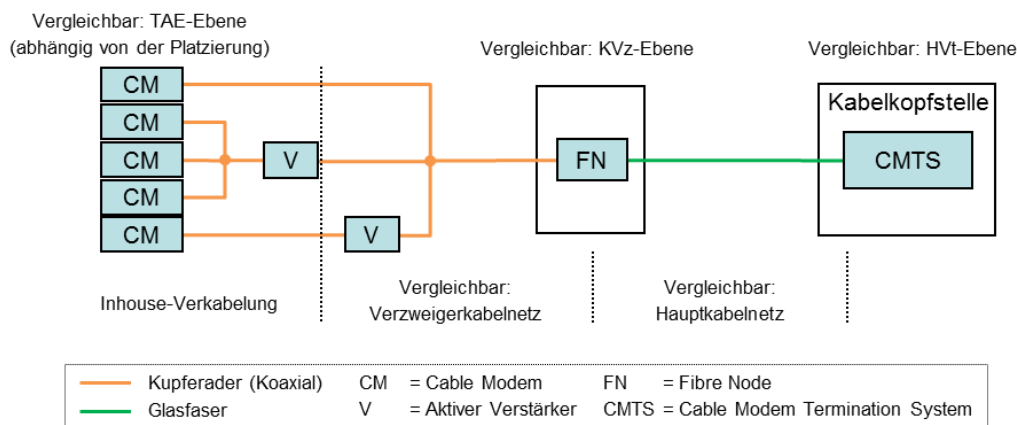


Abbildung 7: Exemplarische Darstellung eines Coax-Anschlussnetzes in FTTC-Bauweise

3.1.3.2 Coax in FTTB-Bauweise

Bedarfsorientiert und damit sukzessive oder bei vollständiger Neuerrichtung von Infrastruktur der Netzebene 3, beispielsweise für die Erschließung von Neubaugebieten, werden Coax-Anschlussnetze dahingehend weiterentwickelt, dass die Glasfaser direkt zum Hausübergabepunkt (HÜP) geführt und somit in der Netzebene 3 vollständig auf Coax-Kabel verzichtet wird.⁴⁶

⁴⁵ Die Radio Frequency oder Glass-Technologie (RFoG) erlaubt hierbei die weitere Nutzung von DOCIS-Komponenten (Kabelmodem und CMTS), vgl. Grundsatzdokument – Technische und operationelle Aspekte des Zugangs zu Glasfasernetzen und anderen NGA-Netzen V 1.0, AG Interoperabilität, NGA-Forum, 04.04.2011, S. 38.

⁴⁶ Grundsatzdokument – Technische und operationelle Aspekte des Zugangs zu Glasfasernetzen und anderen NGA-Netzen V 1.0, AG Interoperabilität, NGA-Forum, 04.04.2011, S. 38.

ÖFFENTLICHE FASSUNG

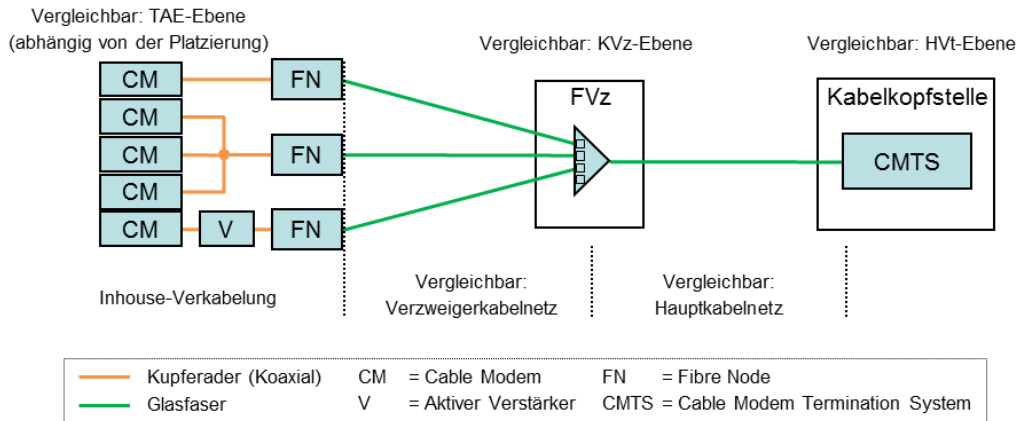


Abbildung 8: Exemplarische Darstellung eines Coax-Anschlussnetzes in FTTB-Bauweise

Das Glasfasersegment schiebt sich, wie in der obigen Abbildung 8 dargestellt, bis zum Gebäude des Teilnehmers vor. Dieser Fall entspricht einer FTTB-Struktur, bei der nur noch die Inhouse-Verkabelung (Netzebene 4) als Koaxialkabel geführt wird. Die vollständige Migration eines Coax-Anschlussnetzes hin zu einer FTTB-Topologie erfordert, vergleichbar mit einem CuDA-Teilnehmeranschlussnetz, sehr hohe Investitionen.

3.2 Angebotene Zugangsprodukte

Neben den im Markt angebotenen physisch entbündelten Zugangsprodukten sind auch nicht-physische bzw. virtuell entbündelte Zugangsprodukte für den vorliegend zu untersuchenden Vorleistungsmarkt für den lokal bereitgestellten Zugang relevant, sofern diese Funktionalitäten aufweisen, die den Hauptmerkmalen von physisch entbündelten Zugangsprodukten entsprechen oder mit diesen vergleichbar sind.

Im Folgenden werden daher zuerst die physisch entbündelten Zugangsprodukte betrachtet (vgl. Kapitel 3.2.1) und anschließend daran virtuell entbündelte Zugangsprodukte vorgestellt (vgl. Kapitel 3.2.2). Letztere werden in der anschließenden Marktabgrenzung daraufhin geprüft, ob sie die Funktionalitäten aufweisen, die eine Einbeziehung in den Markt für den lokal bereitgestellten Zugang rechtfertigen.

3.2.1 Zugang zur physischen TAL

Die TAL als solche wird in den Vorschriften des TKG nicht explizit genannt oder definiert. Vielmehr wird der Teilnehmeranschluss in § 3 Nr. 21 TKG⁴⁷ definiert als die physische Verbindung, mit der der Netzabschlusspunkt in den Räumlichkeiten des Teilnehmers mit den HVT-Knoten oder mit einer gleichwertigen Einrichtung in festen öffentlichen Telefonnetzen verbunden wird.

⁴⁷ Umsetzung der Vorschrift des Art. 2 lit. e der Zugangsrichtlinie (Richtlinie 2002/19/EG des Europäischen Parlaments und des Rates vom 07. März 2002 über den Zugang zu elektronischen Kommunikationsnetzen und zugehörigen Einrichtungen sowie deren Zusammenschaltung (Zugangsrichtlinie)), ABl. (EG) 2002, L 108/11.

ÖFFENTLICHE FASSUNG

Unter einer einzelnen TAL ist daher im Regelfall dasjenige Teilstück eines Teilnehmeranschlussnetzes zu verstehen, welches als Leitung vom HVt bis zur TAE in den Räumlichkeiten des Endkunden reicht.⁴⁸ Bei der TAL handelt es sich zudem im Regelfall um in CuDA und/oder Glasfaserkabeln zusammengeführte Leitungen, die vom HVt⁴⁹ im Netz des Teilnehmernetzbetreibers in der Regel über KVz und EVz zu den TAE in den Räumlichkeiten der Teilnehmer (Endkunden) führen.⁵⁰

Beim Zugang zur TAL handelt es sich um die den Wettbewerbern eingeräumte Möglichkeit, die TAL eines anderen Teilnehmernetzbetreibers zu nutzen, um schmal- und breitbandige Dienste für eigene Endkunden zu erbringen. Die im vorliegenden Fall zu untersuchenden bzw. zu betrachtenden Zugangsvarianten lassen sich auf der Basis der zuvor getätigten Erläuterungen nunmehr wie folgt beschreiben.⁵¹

Beim Zugang zur CuDA-TAL ist zwischen entbündeltem und gebündeltem Zugang zu unterscheiden.

Der entbündelte Zugang umfasst in der Regel die Leitung vom HVt (oder einem näher an der TAE gelegenen Punkt wie insbesondere dem KVz oder einem SVt) bis zur TAE ohne vorgeschaltete Übertragungstechnik (bzw. Vermittlungstechnik). Dies wird auch als sogenannter Zugriff auf den „blanken Draht“ bezeichnet.⁵²

Ein gebündelter Zugang erstreckt sich darüber hinaus zusätzlich auf die eingesetzten vorgeschalteten übertragungstechnischen Systeme.

Eine Entbündelung des Zugangs ist in aller Regel technisch möglich. Dies ermöglicht es dem Nachfrager des Zugangs, seine den Endkunden angebotenen Dienstleistungen so umfassend wie möglich selbst zu konfigurieren, ohne weitere produktveredelnde Leistungen vom den Zugang anbietenden Unternehmens abnehmen zu müssen.⁵³

Die ausschließliche Gewährung eines gebündelten Zugangs wäre daher – jedenfalls bei Unternehmen mit beträchtlicher Marktmacht – ggf. als missbräuchlich zu qualifizieren.⁵⁴ Die TDG als Unternehmen mit beträchtlicher Marktmacht gewährt gebündelten Zugang aber

⁴⁸ Vgl. BVerwG, Urteil vom 25. April 2002 – 6 C 7/00, S. 23.

⁴⁹ Bei einer gewöhnlichen TAL über ein Kupferkabel handelt es sich hierbei um ein Kabel mit verdrehten Doppeladern, das über Distanzen von bis zu drei Kilometern verlegt werden kann. Hauptkabel haben in der Regel 400 oder 600 Doppeladern.

⁵⁰ So auch die Rspr., vgl. VG Köln, Beschluss vom 18.08.1997, 1 L 2317/97, S. 2 f.

⁵¹ Die folgende Darstellung beruht – soweit nicht anders vermerkt – auf folgenden Quellen: Sämtliche den Zugang zur TAL betreffende Entscheidungen der Beschlusskammer 3 beziehungsweise vormals der Beschlusskammer 4 der Bundesnetzagentur; Wissenschaftliches Institut für Infrastruktur und Kommunikationsdienste GmbH, Referenzdokument zum „Analytischen Kostenmodell für das Anschlussnetz AKM-AN Version 3.0“, 14.01.2019; Mitteilung der EU-Kommission, Entbündelter Zugang zum Teilnehmeranschluss: Wettbewerbsorientierte Bereitstellung einer vollständigen Palette von elektronischen Kommunikationsdiensten einschließlich multimedialer Breitband- und schneller Internet-Dienste, ABl. 2000, C 272/55; Entscheidung der EU-Kommission vom 21. Mai 2003 – TDG, ABl. 2003, L 263/9; Monopolkommission, Wettbewerb auf Telekommunikations- und Postmärkten? Sondergutachten 29, Baden-Baden 2000, Tz. 49; Thielmann/Hahn, Übertragungstechnik in: Arnold (Hrsg.), Handbuch der Telekommunikation, unter 8.6.4.3.

⁵² Vgl. dazu insbesondere BVerwG, Urteil vom 25.04.2001, Rs. BVerwG 6 C 7.00, S. 9.

⁵³ Vgl. dazu auch Klotz/Delgado/Fehrenbach, WuW 2003, S. 346 f.

⁵⁴ So insbesondere BVerwG, a. a. O. (vgl. Fußnote 52).

ÖFFENTLICHE FASSUNG

unbestrittenermaßen berechtigterweise und nur in Ausnahmefällen dann, wenn das Angebot von entbündeltem Zugang im Sinne des Zugriffs zum blanken Draht im Einzelfall nicht zumutbar und daher sachlich nicht gerechtfertigt wäre.⁵⁵

Dieser aufgrund der unvermeidbaren Nutzung von Übertragungstechnik „gebündelte“ Zugang stellt also keine wirklich andere Art des Zugangs zur TAL dar als der entbündelte Zugang im Sinne des Zugriffs zum „blanken Draht“. Er kommt in der vorliegenden Untersuchung lediglich in solchen Fällen zum Tragen, in denen ein entbündelter Zugang ohne jedwede Nutzung von Übertragungstechnik dem Anbieter nicht möglich bzw. sachlich nicht gerechtfertigt ist.

3.2.1.1 Zugang zur CuDA-TAL

Zur besseren Verständlichkeit sind die hier in Frage kommenden Zugangsvarianten zur CuDA-TAL nachfolgend im Überblick dargestellt:

3.2.1.1.1 Zugang zur CuDA-TAL am HVt

In Abbildung 9 ist der Zugang zur CuDA-TAL am HVt dargestellt. In der bisher üblichen Variante (Schmal- und Breitbandanwendungen) bedeutet dies, dass sich die TAL von der TAE bis zum HVt-Knoten erstreckt und durchgängig über eine CuDA hergestellt wird. Am HVt betreibt der Zugangsnachfrager typischerweise seinen DSLAM (Digital Subscriber Line Access Multiplexer), der ihm die Bereitstellung der DSL-Anschlüsse⁵⁶ ermöglicht und den Verkehr der DSL-Anschlüsse konzentriert.

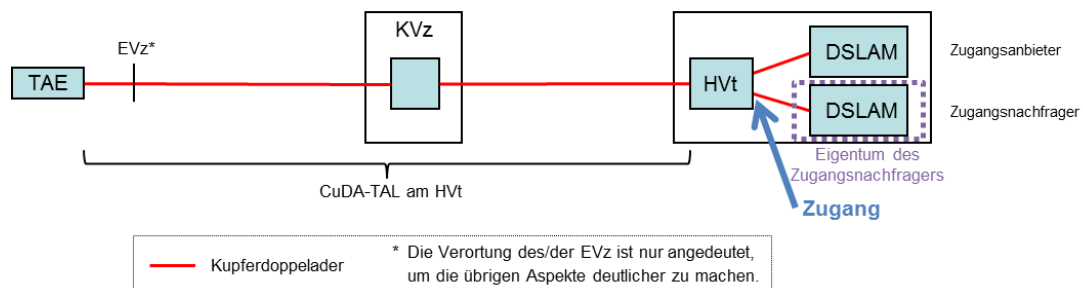


Abbildung 9: Exemplarische Darstellung des Zugangs zur CuDA-TAL am HVt

⁵⁵ Dies ist z. B. dann der Fall, wenn die Beschaltung der Leitung unvermeidbar ist, um die Leitung in mehrere Kanäle zu teilen, um so der jeweiligen TAE am Punkt des Zugangs durch den Wettbewerber (also am HVt oder einem näher an der TAE gelegenen Punkt) eine individualisierte TAL zuweisen zu können. Auch wenn dieser Fall im Vergleich zum „gewöhnlich“ anzutreffenden entbündelten Zugang zu TAL in Form von CuDA eher selten ist, gibt es in der Realität Fälle, in denen die Ermöglichung des Zugangs zur individualisierten TAL in Form von CuDA nur durch eine derartige „Mehrfachausnutzung“ einer physischen Leitung technisch realisierbar ist. Hier wird ausschließlich das zur Individualisierung der einzelnen TAE erforderliche Mindestmaß an Übertragungstechnik eingesetzt.

⁵⁶ Digital Subscriber Line.

ÖFFENTLICHE FASSUNG

3.2.1.1.2 Zugang zur CuDA-TAL am KVz

Im FTTC-Szenario⁵⁷ ist die CuDA-TAL auf die physische Verbindung zwischen der TAE und dem KVz als mögliche Infrastruktur für die Datenübertragung mit sehr hoher Bandbreite auf der Basis von xDSL-Technik reduziert (vgl. Abbildung 10).

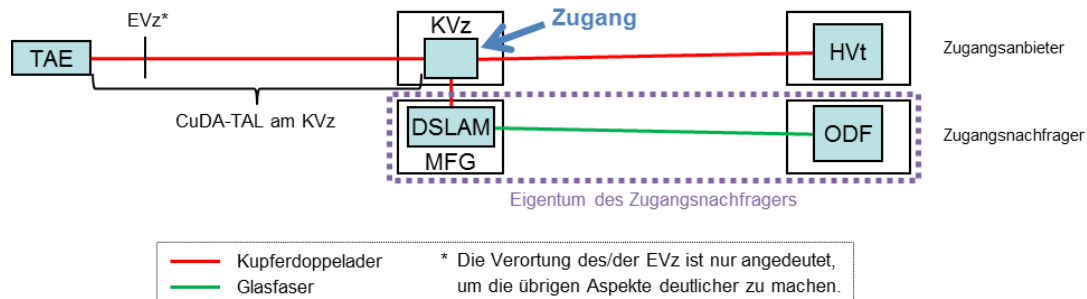


Abbildung 10: Schematische Darstellung des Zugangs zur CuDA-TAL am KVz

Mit der Regulierungsverfügung der Bundesnetzagentur BK3d-12/131 vom 29.08.2013 wurde der TDG und Zugangsnachfragern unter bestimmten Voraussetzungen im Rahmen des hier diskutierten Zugangs zur CuDA-TAL am KVz der geschützte Einsatz von Vectoring ermöglicht. Vectoring ist eine Technik zur Verminderung des Übersprechens zwischen den mit VDSL2 beschalteten TAL in einem Kabel.⁵⁸ Hierbei modifiziert der DSLAM das Sendesignal im Download derart, dass die Störungen an der TAE des Endkunden möglichst vermieden werden. Im Upload wird das Störsignal analog dazu im Uplink vom VDSL2-Modem zum DSLAM zurück übersetzt. Auf der Grundlage der aktuellen Technik ist das Vectoring auf 384 TAL beschränkt.

Durch den Einsatz der VDSL2-Vectoring-Technologie werden wesentlich höhere Bandbreiten bei der Datenübertragung als bisher ermöglicht. Allerdings ist eine derartige Nutzung des einzelnen Kabels nur dann möglich, wenn kein anderer Wettbewerber VDSL-Signale in das Kabel einspeist, d. h. es ist eine exklusive Verwendung des Kabels durch ein einziges Unternehmen am KVz erforderlich.⁵⁹

⁵⁷ Im Rahmen von FTTC richtet sich das Zugangsbegehren der Wettbewerber auf den SVt oder den KVz, da das MFG mit dem DSLAM direkt neben diesen gestellt wird und es sich daher um dem HVt gleichwertige Einrichtungen handelt.

⁵⁸ VDSL2-Vectoring ist gemäß der Recommendation ITU-T G.993.5 vom 22.04.2010 standardisiert.

⁵⁹ Für weitergehende Details zum VDSL2-Vectoring wird auf die Ausführungen in der Regulierungsverfügung der Bundesnetzagentur BK3d-12/131 vom 29.08.2013, S. 73 ff. verwiesen.

ÖFFENTLICHE FASSUNG

zwischen KVz und TAE mittels einer CuDA. Auf dieser optischen Anschlussleitung sind der Einsatz DSL-tauglicher Technik und damit die Realisierung eines DSL-Anschlusses nicht möglich.⁶¹

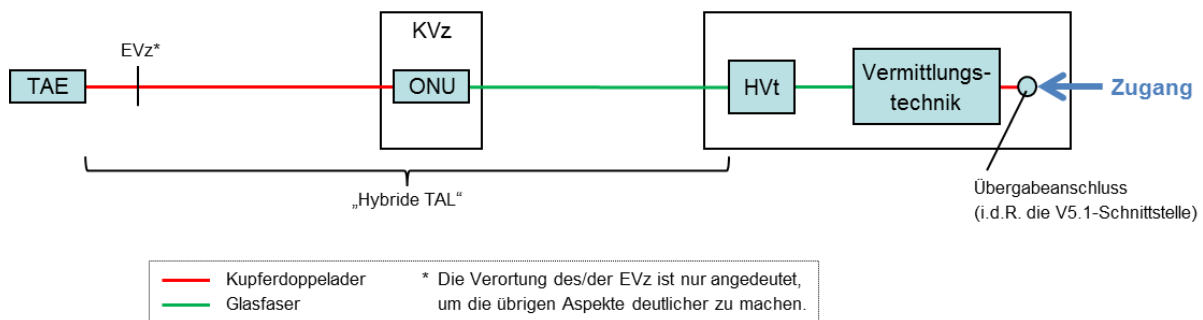


Abbildung 13: Exemplarische Darstellung des Zugangs zur hybriden TAL

Der Zugang zur hybriden TAL auf Basis von OPAL/ISIS ist grundsätzlich ein „gebündelter“ Zugang. Das Erfordernis der Bündelung, d. h. der Nutzung der vorgeschalteten Übertragungstechnik, besteht aufgrund der teilweisen Nutzung von Glasfasertechnik. Findet der Netzzugang an dem aus Glasfaser bestehenden Teil der hybriden TAL statt, so ist die Beschaltung der Leitung aus technischen Gründen unvermeidbar, um die Leitung in mehrere Kanäle zu teilen und dadurch der jeweiligen TAE am Punkt des Zugangs durch den Wettbewerber eine individualisierte TAL zuweisen zu können. Die Glasfaserleitung wird zur Anbindung mehrerer TAE genutzt, sodass eine Individualisierung der dem Nachfrager zur Verfügung gestellten TAL nur möglich ist, indem das Glasfaserkabel (z. B. durch Wellenlängenmultiplexen oder Zeitmultiplexen) in mehrere Kanäle unterteilt wird.

Dessen ungeachtet ist aber auch ein entbündelter Zugang zu einer hybriden TAL nicht ausgeschlossen. Begehrt der Nachfrager erst an einem aus CuDA bestehenden Teil der hybriden TAL den Zugang, so ist es wie bei einer TAL rein auf Basis von CuDA grundsätzlich technisch möglich, einen entbündelten Zugang ohne Nutzung der vorgeschalteten Übertragungs- und Vermittlungstechnik zu gewähren. In diesem Fall gilt das in Bezug auf den Zugang zu einer TAL in Form der reinen CuDA Gesagte entsprechend.

3.2.1.2 Zugang zur Glasfaser-TAL

Neben dem Zugang zur CuDA-TAL und der hybriden TAL existieren auch TAL auf Basis von Glasfaser. In der FTTH-Bauweise ist zwischen den Netzarchitekturen PtP und PtMP zu unterscheiden.

3.2.1.2.1 PtP FTTH-TAL

Sofern es sich um eine PtP-Architektur handelt, ist ein entbündelter Zugang zur Glasfaser-TAL am optischen Verteiler, dem ODF, möglich (vgl. Abbildung 14).⁶²

⁶¹ In der nachfolgenden Abbildung steht ONU (Optical Network Unit) für optische Netzabschlusseinheit.

ÖFFENTLICHE FASSUNG

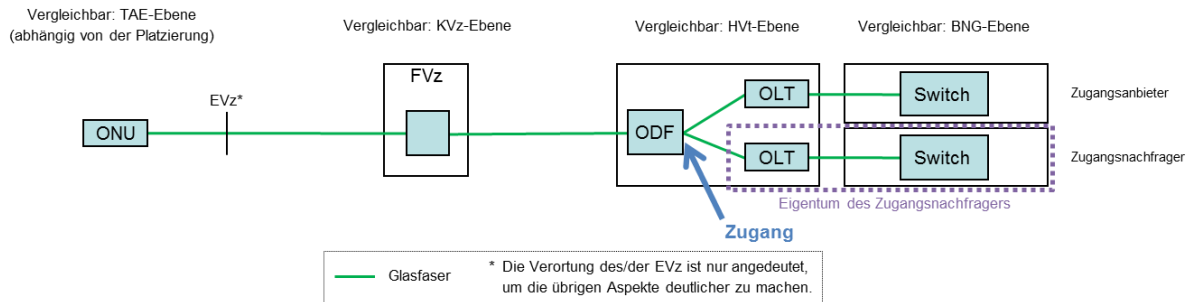


Abbildung 14: Exemplarische Darstellung des Zugangs zur FTTH-TAL bei PtP-Architektur

Dabei erfolgt die Entbündelung nach der gleichen Logik wie beim Entbündeln der CuDA-TAL. Der alternative Netzbetreiber führt seine Glasfaser zum optischen Verteilerstandort (am ODF) und verbindet diese durch passive Glasfaserverbindungen von seinem Kollokationspunkt direkt mit der Glasfaser-TAL am optischen Verteiler. Die Umsetzung hängt dabei von der Anzahl der Glasfaserleitungen (und Betreiber) pro Haushalt ab.

3.2.1.2.2 PtMP FTTH-TAL

Bei einer PtMP FTTH-TAL auf Basis von TDM erfolgt die Umsetzung derzeit vorrangig über den GPON-Standard. Hierbei wird eine Glasfaserzuleitung über einen optischen Splitter auf eine größere Anzahl von Teilnehmern aufgeteilt. Jedem Teilnehmeranschluss wird ein bestimmter Zeitschlitz zur Datenübertragung zugewiesen (Zeitmultiplex-Verfahren, TDM). Dabei werden die Daten für jeden Teilnehmer nicht parallel, sondern nacheinander übertragen. Eine physische Entbündelung ist nur am letzten Splitter vor dem Teilnehmeranschluss möglich (vgl. nachstehende Abbildung 15). Da es keine dedizierte Glasfaser für jeden Teilnehmer am ODF gibt, ist eine traditionelle physische Entbündelung am ODF nicht möglich.⁶³

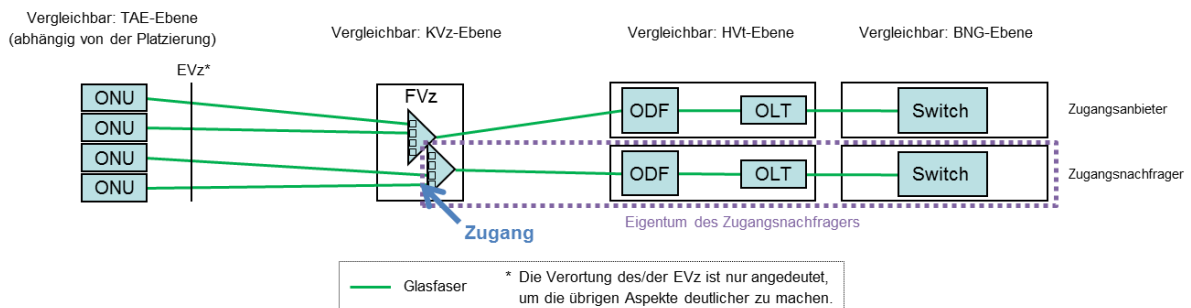


Abbildung 15: Exemplarische Darstellung des Zugangs zur FTTH-TAL bei einer PtMP-Architektur

⁶² Entscheidend ist der mögliche Punkt-zu-Punkt-Charakter der Glasfaser-Verbindung zwischen dem Haushalt und dem ersten größeren Aggregationspunkt (typischerweise dem ODF). Denkbare Mischlösungen (wie der Einsatz von PON-Technik nach dem ODF bei einer PtP-Architektur zur Einsparung von aktiver Netztechnik) verändern den Punkt-zu-Punkt-Charakter eines Netzes nicht.

⁶³ Vgl. dazu BEREC Report BoR (10) 08, Next Generation Access – Implementation Issues and Wholesale Products, März 2010, S. 23ff.

ÖFFENTLICHE FASSUNG

Eine Möglichkeit der physischen Entbündelung von PtMP-Architekturen könnte unter anderem durch den Einsatz von WDM⁶⁴-Verfahren erreicht werden. Hier wird anstelle eines Zeitschlitz-Multiplexverfahrens entweder ein grobes oder dichtes Wellenlängenmultiplexverfahren (CWDM⁶⁵ und DWDM⁶⁶) oder beides gleichzeitig (TWDM-Multiplexverfahren⁶⁷) eingesetzt.

Mittels WDM kann im Idealfall bei einer PtMP-Architektur jedem Teilnehmer eine bestimmte Wellenlänge (Kanal) auf der Glasfaser zugewiesen werden. Dies hat den Vorteil, dass jeder Kanal unabhängig von anderen Kanälen genutzt werden kann, d. h., dass die Kapazität eines Kanals nicht zwischen verschiedenen Teilnehmern aufgeteilt werden muss. Die Datenübertragung aller Kanäle über die Zuleitung vom ODF bis zum Splitter erfolgt parallel. Mit steigender Anzahl der übertragenen Kanäle werden auch die technischen Anforderungen an die verwendeten Elemente höher. Aufgrund der noch vergleichsweise hohen Kosten wird dieses Verfahren derzeit – wie bisher auch – weiterhin im Teilnehmeranschlussbereich nicht eingesetzt. Eine Verwendung auch im Teilnehmeranschlussbereich ist zwar grundsätzlich möglich, aber für den Zeitraum der Gültigkeit dieser Marktanalyse eher unwahrscheinlich. Dieses Verfahren stellt somit weiterhin nur eine theoretische Alternative dar.

Eine Entbündelung mittels des TWDM-Verfahrens, wie in Abbildung 16 dargestellt, wäre am ODF möglich. Dabei erhalten alternative Netzbetreiber an der optischen Vermittlungsstelle den Zugang zu der jeweiligen nutzerspezifischen Wellenlänge.⁶⁸

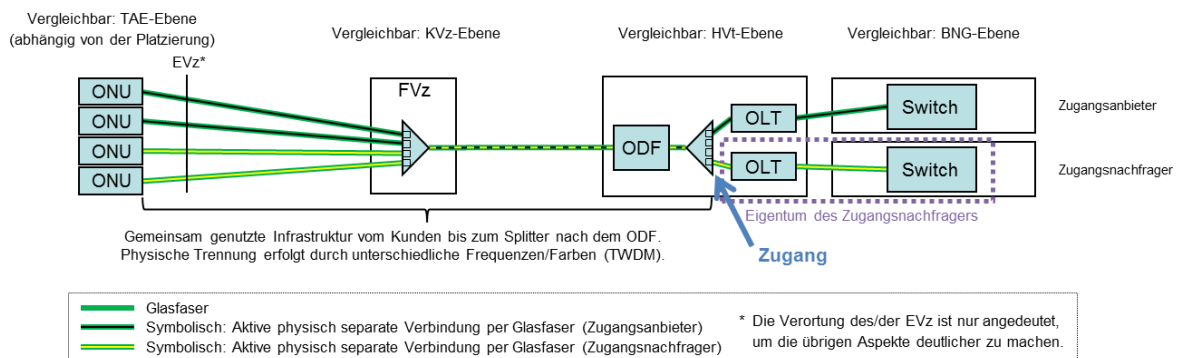


Abbildung 16: Exemplarische Darstellung des Zugangs zur FTTH-TAL mittels des TWDM-Verfahrens

Im Fall einer PON-Netzarchitektur gibt es derzeit auf Vorleistungsebene noch keine physischen Zugangsprodukte am ODF für den Massenmarkt, mit denen Zugangsnachfragern entbündelte Leitungen zur Verfügung gestellt werden können. Die hierzu erforderliche Technologie befindet sich nach wie vor noch in der Entwicklungsphase, sodass mit einem wirtschaftlich vertretbaren Einsatz der WDM-Technologien im Teilnehmeranschlussbereich im Gültigkeitszeitraum dieser Marktanalyse nicht zu rechnen ist.

⁶⁴ Wavelength Division Multiplex – Wellenlängen-Multiplex.

⁶⁵ Coarse Wavelength Division Multiplex – Grobes Wellenlängen-Multiplex.

⁶⁶ Dense Wavelength Division Multiplex – Dichtes Wellenlängen-Multiplex.

⁶⁷ Time and Wavelength Division Multiplex – Zeit- und Wellenlängen-Multiplex.

⁶⁸ Vgl. dazu BEREC Report BoR (10) 08, Next Generation Access – Implementation Issues and Wholesale Products, März 2010, S. 32ff.

3.2.2 Virtuell entbundelter Zugang

Wie eingangs bereits erläutert, sind neben den physisch entbündelten Zugangsprodukten auch nicht-physische bzw. virtuell entbündelte Zugangsprodukte für den vorliegend zu untersuchenden Vorleistungsmarkt für den lokal bereitgestellten Zugang relevant, sofern diese Funktionalitäten aufweisen, die den Hauptmerkmalen von physisch entbündelten Zugangsprodukten entsprechen oder mit diesen vergleichbar sind. Sie werden von der EU-Kommission auch als virtuell entbündelte lokale Zugangsprodukte (im Folgenden: VULA, virtual unbundled local access) bezeichnet.

3.2.2.1 Virtuell entbundelter Zugang am MSAN

Beim geschützten Einsatz der Vectoring-Technologie durch ein Unternehmen ist es anderen Unternehmen, die am gleichen KVz Endkunden mit eigener VDSL-Technik angebunden hatten, technisch nicht mehr möglich, diese VDSL-Anschlüsse weiterhin über die entbündelte TAL zu realisieren. Vor diesem Hintergrund ist das Unternehmen, das die Vectoring-Technik nutzt, verpflichtet, ein virtuell entbündeltes Zugangsprodukt am MSAN anzubieten, das sogenannte Kabelverzweiger-Alternativprodukt (im Folgenden: KVz-AP).⁶⁹ Physisch umfasst die Vorleistung KVz-AP insbesondere die KVz-TAL und den MSAN⁷⁰ im MFG⁷¹ bzw. HVt.

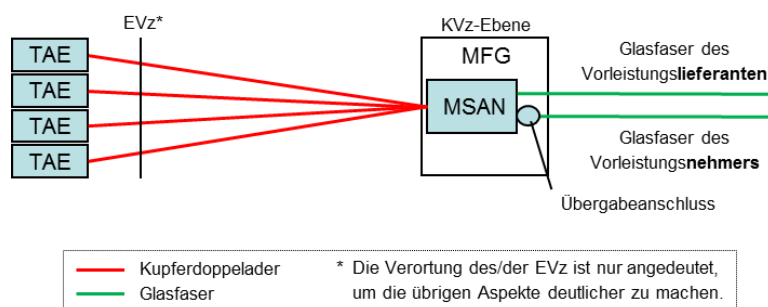


Abbildung 17: Exemplarische Darstellung des virtuell entbündelten Zugangs am MSAN

Der virtuell entbündelte Zugang am MSAN – dargestellt in Abbildung 17 – ermöglicht es dem Vorleistungsnachfrager, seinen Endkunden weiterhin alle gängigen QoS⁷²-Klassen für sowohl Privat- als auch Geschäftskunden anzubieten. Das Produkt wird von der TDG (und anderen betroffenen Unternehmen) am MSAN/DSLAM angeboten. Hierbei erfolgt der Transport des Datenverkehrs von der endkundenseitigen TAE zum KVz-AP-Übergabeanschluss als Ethernet-Verkehr. Die TDG übernimmt den Transport von der TAE in den Räumlichkeiten des Endkunden bis zum MSAN am MFG. Dort wird der Datenverkehr durch einen Übergabeanschluss mittels eines optischen Signals auf Layer 2-Ebene an den Vorleistungsnachfrager übergeben. Die Leistung „KVz-AP-VDSL“ der TDG umfasst somit die VDSL-Verbindung von der TAE zum MSAN sowie die Mitnutzung des MSAN. Die übertragbare Ethernet-Rahmenlänge beträgt hierbei – anders als bei einem

⁶⁹ Vgl. Regulierungsverfügung BK3-15/004.

⁷⁰ Multi-Service Access Node.

⁷¹ Multifunktionsgehäuse.

⁷² Quality of Service, d. h. Dienstqualität.

ÖFFENTLICHE FASSUNG

Layer 2 Zugang am BNG (vgl. Kapitel 3.2.2.2) – bis zu 1950 Byte und kann in dieser Spanne vom Vorleistungsnachfrager selbst festgelegt werden.⁷³

Der Übergabeanschluss ist unterschiedlich ausgestaltet, abhängig davon, ob er sich innerhalb oder außerhalb des A0-Bereichs⁷⁴ befindet. In beiden Varianten umfasst der Übergabeanschluss sowohl den Port am MSAN als auch die Verbindung zum jeweiligen Abschlusspunkt des Kunden.

KVz-AP-Übergabeanschluss im Nahbereich außerhalb des A0-Bereichs

Hierbei ist weiter zu unterscheiden zwischen den Varianten „Glasfasererdmuffe“ und „Übergangslösung mit unbeschalteter Glasfaser im Nahbereich“.

a) Variante „Glasfasererdmuffe“

Bei dieser Variante erfolgt die Übergabe des Datenverkehrs in einer Glasfasererdmuffe neben dem MFG. Hierfür muss der Vorleistungsnachfrager die Kabelführung von seiner Betriebsstelle bis einen Meter vor dem MFG realisieren. Der Vorleistungsanbieter verlegt ein Kabel aus dem MFG und verbindet die beiden Kabel in einer von ihm bereitgestellten Glasfasererdmuffe.

b) Variante „Übergangslösung mit unbeschalteter Glasfaser im Nahbereich“

Bei dieser Variante des Übergabeanschlusses kann der Vorleistungsnachfrager eine unbeschaltete Glasfaser im Nahbereich buchen. Hierbei wird seitens des Vorleistungsanbieters eine Verbindung vom MFG zur unbeschalteten Glasfaser hergestellt. Der Übergabeanschluss endet bereits an der Glasfaserkassette des ODFs am HVt-Standort, da die unbeschaltete Glasfaser in einem separaten Vertrag vom Vorleistungsnachfrager gebucht werden muss.

KVz-AP-Übergabeanschluss im A0-Bereich

Beim KVz-AP-Übergabeanschluss im A0-Bereich sind ebenfalls zwei Varianten zu unterscheiden: „Nutzung von vorhandener Übergabeinfrastruktur des Kunden“ und „Anbindung an Kollokation“.

a) Variante „Nutzung von vorhandener Übergabeinfrastruktur des Kunden“

Für den Fall, dass der Vorleistungsnachfrager am entsprechenden Standort bereits über Infrastruktur in Form von verwendbaren Kabeln verfügt, kann diese für die Übergabe des Verkehrs genutzt werden. Der Vorleistungsanbieter realisiert dann die Zusammenführung mit der Infrastruktur des Vorleistungsnachfragers.

b) Variante „Anbindung an Kollokation“

⁷³ Leistungsbeschreibung der TDG zum KVz-AP Übergabeanschluss, Anhang A zum KVz-AP-N-Vertrag, LB KVz-AP-ÜAs, Stand: 01.07.2017, V04, S.3, <https://wholesale.telekom.de/access/bitstream-access>.

⁷⁴ Ein Teilnehmeranschluss befindet sich dann im A0-Bereich, wenn er nicht an einen KVz, sondern direkt an einen HVt angebunden ist.

ÖFFENTLICHE FASSUNG

Auch dann, wenn der Vorleistungsnachfrager am entsprechenden Standort über einen Nahkollokationsraum oder eine Fernkollokation verfügt, kann diese vorhandene Infrastruktur für KVz-AP-Übergabeanschlüsse genutzt werden.

3.2.2.2 Layer 2 Zugang am BNG („BNG-VULA“)

In der letzten Regulierungsverfügung zum Markt Nr. 3b (BK3-14/114) wurde der TDG als marktmächtigem Unternehmen das Angebot eines Bitstrom-Vorleistungsprodukts auf Layer 2 auferlegt. In der Regulierungsverfügung wurde die TDG dazu verpflichtet, innerhalb von drei Monaten ein Standardangebot für Zugangsleistungen, zu deren Angebot sie durch die Regulierungsverfügung verpflichtet worden ist, zu veröffentlichen. Die TDG legte daraufhin vertragliche Bedingungen zum Standardangebot für ein Bitstromprodukt auf Layer 2 bei der Bundesnetzagentur vor. Mit Beschluss vom 19.07.2016 im Rahmen der Notifizierung der Änderung der Regulierungsverfügung zu Markt Nr. 3a (Vectoring im Nahbereich, Vectoring II-Entscheidung) zu dem Layer 2-Bitstromzugangsprodukte am BNG unterstrich die EU-Kommission, dass einige Funktionsmerkmale noch zu verbessern seien. Mit Beschluss BK3-15/003 vom 09.12.2016 wurde das Standardangebot rückwirkend zum 31.03.2016 erlassen, um die vorläufige Inkraftsetzung durch diese endgültige Entscheidung zu ersetzen.⁷⁵

Zwischenzeitlich sind weitere Anpassungen an dem Standardangebot erfolgt. Am 31.07.2017 wurde das Standardangebot aufgrund einer Änderungsanzeige der TDG bezüglich der Erhöhung der maximal übertragbaren Ethernet-Rahmenlänge (MTU) geändert (vgl. Beschluss BK3-17/008). Zuletzt wurde der EU-Kommission am 08.01.2019 eine weitere Änderung am Standardangebot notifiziert, welche die Erweiterung um Super-Vectoring zum Gegenstand hat.⁷⁶ Mit Beschluss BK3-18/015 wurde die Änderung am Standardangebot am 11.02.2019 beschlossen.

⁷⁵ Bundesnetzagentur, Beschluss vom 09.12.2016 (2. Teilentscheidung), Az.: BK3-15/003, S. 154.

⁷⁶ Mit Beschluss C(2019) 1029 final im Verfahren DE/2019/2136 hat die EU-Kommission den Maßnahmenentwurf ohne Anmerkungen akzeptiert.

ÖFFENTLICHE FASSUNG

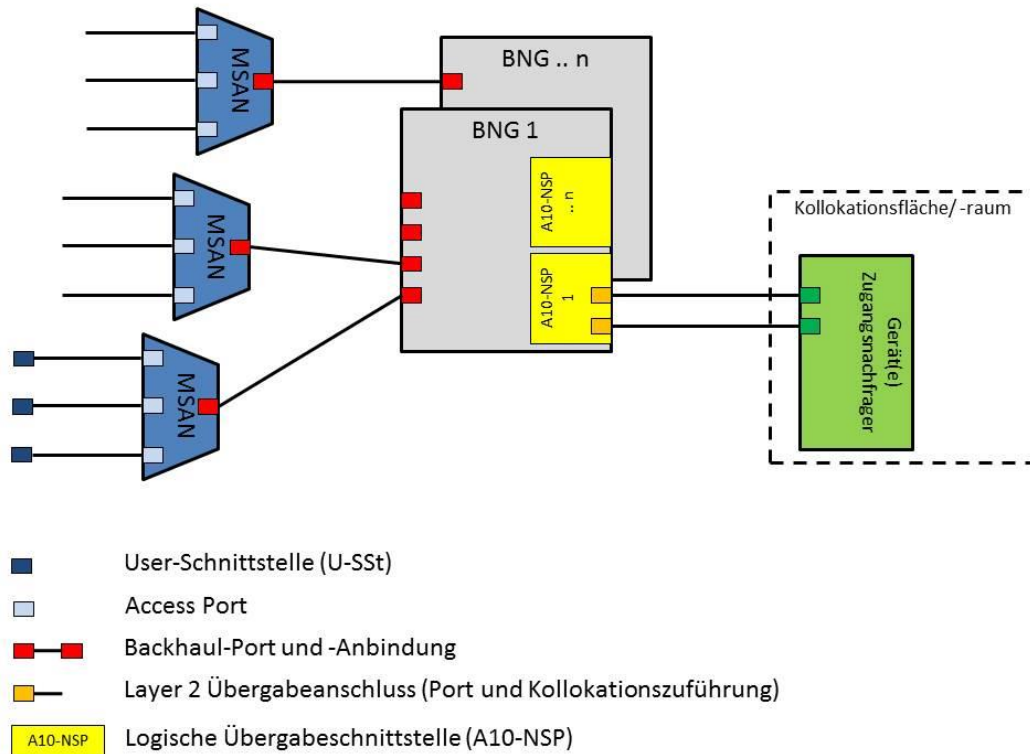


Abbildung 18: Schematische Darstellung des virtuell entbündelten Zugangs am BNG

Das Layer 2 Zugangsprodukt am BNG (im Folgenden: BNG-VULA) ermöglicht es Vorleistungsnachfragern, ihren Endkunden auf Basis variabler Qualitäten Breitbandanschlüsse und darauf aufsetzende Dienste bereitzustellen. Es handelt es sich um eine sogenannte „aktive“ Vorleistung, die sich insofern von „passiven“ Produkten wie etwa der physisch entbündelten TAL unterscheidet, als dass sie über die physische Verbindung hinaus eine Transportleistung durch den Vorleistungsanbieter umfasst.

Die Transportleistung besteht darin, dass der Vorleistungsanbieter die gesamte Anschluss-Infrastruktur von der Endkundenschnittstelle bis zu einer Übergabeschnittstelle selbst betreibt (also das Zugangs- und Aggregationsnetz) und den Datenverkehr erst dort an den Vorleistungsnachfrager übergibt. Der Vorleistungsnachfrager hat somit keinen eigenen, direkten Zugriff auf die passive Infrastruktur, sondern übernimmt lediglich den Datenverkehr seines Endkunden. Hierfür muss er die entsprechenden Übergabe-Schnittstellen, welche sich an insgesamt 899 sogenannten BNG-Standorten mit mehr als 2000 BNG-Einrichtungen befinden, (netzseitig) an das eigene Netz anbinden. An den 899 BNG-Standorten befinden sich sowohl die BNGs mit den netzseitigen Schnittstellen (A10-NSP) als auch die Kollokationsräume (bzw. die Kollokationsflächen) der Vorleistungsnachfrager, wo der Anbieter der Vorleistung dem jeweiligen Nachfrager die Übergabeanschlüsse überlässt.⁷⁷

⁷⁷ An einem BNG-Standort können sich mehrere BNGs befinden und an einem BNG wiederum können grundsätzlich mehrere netzseitige Übergabeanschlüsse geschaltet werden, die in einem solchen Fall zu einer A10-NSP gebündelt werden. Zur Realisierung der A10-NSP werden optische 1 GE- oder 10 GE-Schnittstellen verwendet.

ÖFFENTLICHE FASSUNG

Der Transport von der endkundenseitigen U-Schnittstelle⁷⁸ zu den BNG-Standorten erfolgt mittels Ethernet-Technologie. Die übertragbare Ethernet-Rahmenlänge beträgt hierbei bis zu 1590 Byte.⁷⁹

Das BNG-VULA-Produkt sieht neben Best Effort für den Transport verschiedene Qualitätsklassen vor (Realtime, Streaming, Critical Application), die sich bezüglich ihrer Laufzeit, der Laufzeitschwankungen sowie der Paketverlustrate unterscheiden.⁸⁰ Grundsätzlich ermöglicht das Produkt das Angebot von Privat- und Geschäftskundenprodukten. Das Unternehmen, das die Vorleistung nachfragt, kann dem entsprechenden Endkunden ADSL-, VDSL- oder SDSL-Anschlüsse anbieten. Für das BNG-VULA-Produkt garantiert die TDG eine mittlere Verfügbarkeit von 98,5 % monatlich.⁸¹

In dem Fall, dass nicht die TDG, sondern ein anderes Unternehmen die Vectoring-Technologie verwendet, muss auch dieses Unternehmen dritten Zugangsnachfragern ein Ersatzprodukt anbieten. In der letzten Regulierungsverfügung zu Markt Nr. 3a (BK3-15/004) wurde festgelegt, dass das entsprechende Unternehmen ersatzweise einen Bitstromzugang auf Layer 2-Ebene an einem möglichst nah zum KVz gelegenen Übergabepunkt exklusiv nutzen darf. Die Produktmerkmale sollen sich dabei stark an denen orientieren, die im Standardangebot der TDG festgelegt worden sind.⁸²

3.2.3 Drahtlose Zugangstechnologien

Neben den in den vorherigen Abschnitten dargestellten Zugangstechnologien kommen als weitere Technologien drahtlose Anschluss- bzw. Zugangsprodukte in Frage.

Unter dem Begriff „drahtlose Anschluss- bzw. Zugangsprodukte“ werden vorliegend Produkte zusammengefasst, die auf Anschlüssen bzw. Zugängen basieren, bei denen der Teilnehmer über ein Funkmodem an ein Telekommunikationsnetz angeschlossen wird. Dabei ist zwischen stationär, portabel und mobil nutzbaren Anschlüssen bzw. Zugängen zu unterscheiden. Bei stationär nutzbaren Anschlüssen bzw. Zugängen wird die Strecke bis zum Teilnehmer per Funk überbrückt, der Anschluss befindet sich an einem festen Standort. Portable Anschlüsse bzw. Zugänge sind innerhalb einer Funkzelle oder auch in mehreren Funkzellen nutzbar, allerdings findet keine Übergabe zwischen den Funkzellen statt. Mobile Anschlüsse bzw. Zugänge ermöglichen hingegen eine Nutzung in Bewegung und zeichnen sich insbesondere durch eine Übergabe zwischen mehreren Funkzellen aus.

Drahtlose Anschluss- bzw. Zugangsprodukte werden auf der Basis unterschiedlicher Technologien und Frequenzen realisiert. Dabei kann derzeit weiterhin noch zwischen den überwiegend stationär bzw. portabel nutzbaren Anschlussprodukten, die v.a. auf der Basis

⁷⁸ „User-Schnittstelle“, befindet sich in den Räumlichkeiten des Endkunden.

⁷⁹ Vgl. hierzu auch die Ausführungen zur Änderung des Standardangebotes in Kapitel 8.1.2.2.3.1.

⁸⁰ Die Laufzeit beträgt bei Realtime <20 ms, bei Streaming <25 ms und bei Critical Application <35 ms. Die Laufzeitschwankungen betragen bei Realtime <3 ms, bei Streaming <5 ms und bei Critical Application 15 ms. Die Paketverlustrate liegt bei Realtime und Streaming bei <0,1 % und bei Critical Application bei <0,01 %.

⁸¹ Standardangebot, Anhang A zum Hauptvertrag L2-BSA Leistungsbeschreibung L2-BSA-Transport und L2-BSA-Übergabeanschluss, Ziffer 1.4, Stand 24.05.2017.

⁸² Beispielsweise bietet NetCologne ein sogenanntes „NGA-VULA“-Produkt an.

ÖFFENTLICHE FASSUNG

von Richtfunk⁸³, WLAN⁸⁴, WiMAX⁸⁵ oder UMTS-TDD⁸⁶ realisiert werden, und den mobil nutzbaren UMTS-Anschlussprodukten bzw. LTE-Anschlussprodukten differenziert werden. Mit Ausnahme der LTE-Technologie ermöglicht der Einsatz dieser Technologien i. d. R. keine hohen Datenraten. Im Hinblick auf den vorliegend zu untersuchenden Vorleistungsmarkt haben die stationären bzw. portablen drahtlosen Zugangstechnologien lediglich ein Nischendasein.

Im Gegensatz hierzu ist die mobile Anbindung von Teilnehmeranschlüssen grundsätzlich in Hinblick auf den in der vorliegenden Marktanalyse in den Blick zu nehmen. Der Mobilfunkstandard UMTS ermöglicht erstmals auch breitbandige Mobilfunkanschlüsse, also mobil nutzbare Teilnehmeranschlüsse mit Bandbreiten über 128 kbit/s in beide Richtungen.⁸⁷ Die Erweiterung der UMTS-Netze durch HSPA+⁸⁸ ermöglicht derzeit Übertragungsraten von theoretisch bis zu 42,2 Mbit/s (mit MIMO⁸⁹ oder Dual-Cell) pro Zelle.

Eine noch leistungsstärkere Option zur Realisation vom Mobilfunkzugang wurde mit der Einführung von LTE⁹⁰ geschaffen. Mit LTE ist es möglich, dass die Nutzer von mobilen Endgeräten breitbandige Datendienste in größerem Umfang in Anspruch nehmen können. Durch LTE soll bezweckt werden, das mobile Internet massenmarktauglich zu machen. Bei Tests unter idealen Übertragungsbedingungen wurden zwischen zwei Messpunkten mit der LTE-Technologie Datenübertragungsraten bis zu 300 Mbit/s je Zelle erreicht. Mit der Weiterentwicklung LTE Advanced sind theoretisch auch noch wesentlich höhere Datenraten

⁸³ Punkt-zu-Mehrpunkt-Richtfunk (WLL-PMP-Rifu).

⁸⁴ Wireless Local Area Network, international ist auch die Bezeichnung Wi-Fi üblich. Der Begriff WLAN bezeichnet zunächst sämtliche Systeme, die eine funkbasierte Datenübertragung innerhalb eines lokalen Computernetzes mit einer räumlichen Ausdehnung von einigen 100 m ermöglichen (Local Area Network). Im engeren Sinn bezeichnet WLAN ein nach der Standardfamilie IEEE 802.11 aufgebautes drahtloses Netz. Innerhalb dieser Familie existieren verschiedene Standards mit abgewandelten Funktechniken und Datenraten. Derzeit werden in nahezu allen im zuteilungsfreien ISM-Band bei 2,4 GHz betriebenen Systemen die Standards 802.11b oder 802.11g verwendet, die nominelle (theoretische) Datenraten von 11 Mbit/s bzw. 54 Mbit/s pro Kanal bieten.

⁸⁵ Worldwide Interoperability for Microwave Access; Standard (IEEE 802.16) für regionale Funknetze.

⁸⁶ UMTS steht für Universal Mobile Telecommunication System, TDD für Time-Division-Duplexing. Bei UMTS-TDD handelt es sich um eine drahtlose Zugangstechnik, die auf dem in Release 99 des UMTS-Standards beschriebenen TDD-Verfahren zur Trennung von Up- und Downlink basiert. Die Frequenzbandbreite von UMTS-Systemen beträgt 5 MHz, im Gegensatz zu UMTS-FDD wird bei Systemen nach UMTS-TDD jedoch kein gepaartes Band benötigt. Dies bedeutet jedoch auch, dass die pro 5 MHz-Band zur Verfügung stehende Summendatenrate von theoretisch 2 Mbit/s auf alle Nutzer und weiterhin auf Up- und Downlink aufgeteilt werden muss.

⁸⁷ Zwar erlaubt der EDGE (Enhanced Data Rates for GSM Evolution) Standard, der eine Erweiterung der Mobilfunkstandards GPRS und HSCSD darstellt, eine höhere Übertragungsrate in GSM-Netzen. Die derzeit marktüblichen Endgeräte unterstützen meist die EDGE-Klasse 10. Diese EDGE-Klasse unterstützt bis zu vier Kanäle für den Down- und zwei für den Uplink, dies entspricht Datenraten von 216,8 kbit/s (Download) und 118,4 kbit/s (Upload).

⁸⁸ High Speed Packet Access.

⁸⁹ Multiple Input Multiple Output.

⁹⁰ Im April/Mai 2010 hatte die Präsidentenkammer der Bundesnetzagentur Frequenzen in den Bereichen 800 MHz, 1,8 GHz, 2 GHz und 2,6 GHz für den drahtlosen Netzzugang zum Angebot von Telekommunikationsdiensten versteigert. 2015 erfolgte eine weitere Versteigerung, in der Frequenzen im Umfang von 270 MHz aus den Bereichen 700 MHz, 900 MHz, 1500 MHz sowie 1800 MHz versteigert wurden. Bei LTE handelt es sich nicht um die adaptive Weiterentwicklung von Verfahren in einer bestehenden Mobilfunkinfrastruktur, wie es bei HSDPA und HSUPA (die Erweiterung der bestehenden UMTS-Infrastruktur) der Fall ist. Mit LTE wurde vielmehr eine neue Funkschnittstelle eingeführt.

ÖFFENTLICHE FASSUNG

(> 1 Gbit/s) möglich. Da die Funkschnittstelle in Mobilfunknetzen jedoch unabhängig vom Übertragungsstandard ein „Shared Medium“ darstellt, liegt die faktisch nutzbare Datenrate je Nutzer jedoch deutlich darunter. Außerdem wird die erreichbare Datenrate von den physikalischen Randbedingungen⁹¹, den zur Verfügung stehenden Frequenzen, den Eigenschaften des jeweiligen Endgerätes und der Dimensionierung des nachgelagerten Netzes sowie der Gegenstelle bestimmt. Regionen, welche mit DSL noch nicht oder nicht ausreichend versorgt sind, können durch LTE breitbandig mit dem Netz verbunden werden. Ein Vorteil von LTE gegenüber UMTS ist die Unterstützung von mehr Frequenzbändern,⁹² wodurch zukünftig weitere, derzeit ggf. noch für andere Anwendungen genutzte Frequenzbänder verwendet werden könnten.⁹³

⁹¹ Abschätzung durch Gebäude, Interferenzen durch andere Teilnehmer, Witterung etc.

⁹² LTE basiert technisch auf einem Verfahren zur Frequenznutzung, den Orthogonal-Frequency-Division Multiplexing-Techniken (OFDM). Dabei wird die Nutzinformation hoher Datenraten zunächst auf mehrere Teildatenströme mit niedriger Datenrate aufgeteilt, die jeder für sich mit geringer Bandbreite moduliert und anschließend wieder addiert wird.

⁹³ Nach Herstellung des Einvernehmens gemäß § 123 Absatz 1 TKG hat die TDG im Rahmen des Verfahrens BK 3j-19/020 am 30.08.2019 vorgebracht, dass in der sachlichen Marktabgrenzung nicht die tatsächlichen Marktverhältnisse abgebildet wären, da bei Anschlüssen ≤ 250 Mbit/s und > 250 Mbit/s ein Bruch in der Substitutionskette, keine beidseitige Angebotsumstellungsflexibilität und unterschiedliche Wettbewerbsverhältnisse vorlägen. Dieses Vorbringen beinhalten keine neuen Tatsachen, so dass sich kein Änderungsbedarf für die Marktanalyse ergibt.

4 Gang der Ermittlungen

In die vorliegende Analyse sind Daten und Angaben der Unternehmen eingegangen, die als Anbieter und/oder Nachfrager auf zumindest einem der folgenden Märkte tätig sind:

- auf der Vorleistungsebene an festen Standorten lokal bereitgestellter Zugang (Markt Nr. 3a der Märkte-Empfehlung 2014) sowie
- für Massenmarktprodukte auf der Vorleistungsebene an festen Standorten zentral bereitgestellter Zugang (Markt Nr. 3b der Märkte-Empfehlung 2014).

Nach Maßgabe der EU-Kommission ist bzw. sind zur Beurteilung der Wettbewerbsfähigkeit auf den vorgenannten Märkten vor einer Analyse der Vorleistungsmärkte zuerst der korrespondierende Endkundenmarkt bzw. die korrespondierenden Endkundenmärkte zu überprüfen. Somit erstreckte sich das Auskunftsersuchen über die beiden oben genannten Vorleistungsmärkten hinaus auch auf den Endkunden-Massenmarkt für Breitbandanschlussprodukte.

Eine gemeinsame Untersuchung der Märkte 3a und 3b der Märkte-Empfehlung 2014 erfolgte u.a. auch aufgrund der wechselseitigen Auswirkungen auf beide Märkte bei einer etwaig geänderten Einordnung des Layer-2-Zugangsproduktes am BNG als VULA. Die EU-Kommission hatte der Bundesnetzagentur im Jahre 2016, u.a. im Rahmen Ihrer Stellungnahme zur Regulierungsverfügung vom 16.10.2015, wiederholt eine solche gemeinsame Untersuchung empfohlen.⁹⁴

Im Rahmen eines förmlichen Auskunftsersuchens gemäß § 127 Abs. 1 S. 2 Nr. 5 TKG, das mit Datum vom 28.04.2017 versendet worden ist, wurden von insgesamt 131 Unternehmen Daten zu den oben genannten Märkten erfragt. Dabei sind aufgrund des Vorliegens einer Vollmacht zwei Unternehmen zusammengefasst worden; an diese beiden Unternehmen ist ein Auskunftsersuchen versendet worden. Hierbei handelt es sich um die **[BuG]**, die in dem hier relevanten Bereich selbst tätig ist. Sie wurde zudem stellvertretend für das mit ihr gemäß § 3 Nr. 29 TKG verbundene Unternehmen **[BuG]** angeschrieben. Entsprechend den vorherigen Ausführungen sind somit 130 Auskunftsersuchen versendet worden, mit denen Daten von 131 Unternehmen erfragt worden sind.

Grundlage für die Auswahl der Unternehmen bildeten die Übersichten derjenigen Unternehmen, die bereits im Rahmen der letzten beiden Festlegungen zu den Märkten Nr. 3a und Nr. 3b der Märkte-Empfehlung 2014 befragt worden sind. Für eine Ergänzung der Übersicht wurden zunächst diejenigen Unternehmen herangezogen, die im Rahmen der Tätigkeits- und Jahresberichte der Bundesnetzagentur als Anbieter von Breitbandanschlüssen im Festnetz, Anbieter oder Nachfrager der TAL oder von Bitstromprodukten angeschrieben wurden. Anschließend wurde die Übersicht um diejenigen Unternehmen bereinigt, die beispielsweise durch Unternehmenszusammenschlüsse, Umfirmierungen sowie Aufgabe des Geschäftsbetriebs nicht mehr existent waren. Ferner wurden solche Unternehmen nicht mehr befragt, die nur in Nischenbereichen tätig sind, die

⁹⁴ Beschluss C(2015) 7306 final in der Sache DE/2015/1781 (Regulierungsverfügung Markt Nr. 3b); ebenso geäußert in Beschluss C(2016) 8366 final in der Sache DE/2016/1934 vom 05.12.2016 (Notifizierung Standardangebot zu Layer 2 BSA und Beschluss C(2016)4834 final in der Sache DE/2016/1876 vom 19.07.2016 (Regulierungsverfügung Markt Nr. 3a; Vectoring II).

ÖFFENTLICHE FASSUNG

bisher nicht einem der sachlich relevanten Märkte Nr. 3a oder Nr. 3b bzw. dem korrespondierenden Endkundenmarkt zugeordnet waren, und darüber hinaus bei den letzten Marktanalysen nur eine äußerst geringe Anzahl an Kunden hatten.

Der im Rahmen des oben genannten Auskunftersuchens verwendete Fragebogen richtete sich an tatsächliche sowie potenzielle Anbieter und Nachfrager des an festen Orten lokal bzw. zentral bereitgestellten Zugangs. Neben einer Beschreibung der relevanten Leistungen enthielt er dabei eine Abfrage allgemeiner Unternehmensdaten sowie der gesellschaftsrechtlichen Verbundenheiten. Es wurden zudem nicht nur bundesweite, sondern auch regionale Daten auf Gemeindeebene zu Absätzen, die in diesen Bereichen erzielt wurden, erhoben. Darüber hinaus wurden Angebots- und Preisstrukturen sowie Einschätzungen der Unternehmen zu der Substituierbarkeit verschiedener Varianten des an festen Orten lokal bzw. zentral bereitgestellten Zugangs auf den betrachteten Märkten erhoben. Ferner wurden Fragen zu den Wettbewerbsbedingungen und zu möglichen Wettbewerbsproblemen in dem hier relevanten Bereich, zur Regulierungsbedürftigkeit sowie zu den Zielen und Grundsätzen der Regulierung adressiert.

Von den 131 befragten Unternehmen haben 127 Unternehmen direkt bzw. indirekt⁹⁵ (über das mit ihnen verbundenen Unternehmen) geantwortet. Die restlichen vier Unternehmen haben trotz intensiver Bemühungen nicht geantwortet. So haben die Unternehmen **[BuG]** das Auskunftersuchen auch nach mehrmaliger Rückfrage seitens der Bundesnetzagentur nicht beantwortet. Darüber hinaus stellte sich bei der Marktabfrage heraus, dass von den 127 Unternehmen 18 Unternehmen⁹⁶ entweder nicht (mehr) auf den betrachteten Märkten als Anbieter und/oder Nachfrager tätig waren oder diese bei der Analyse aufgrund äußerst geringer Absatz- und/oder Nachfragemengen vernachlässigt werden konnten. Somit lagen der Bundesnetzagentur direkt oder indirekt insgesamt von 109 Unternehmen Angaben vor, die im Rahmen der Auswertung berücksichtigt werden konnten. In den 109 Unternehmensantworten sind vier Unternehmen⁹⁷ enthalten, die zwar die Textfragen beantwortet, jedoch keine quantitativen Angaben übersandt haben, da sie entweder nur in äußerst geringem Umfang als Vorleistungsnachfrager auf einem der betrachteten Märkte auftreten oder nicht auf den betrachteten Märkten tätig sind.

Im Rahmen des Auskunftersuchens haben neben der **[BuG]**, die für Ihr Tochterunternehmen **[BuG]** geantwortet hat, fünf weitere Unternehmen Angaben für die mit Ihnen verbundenen Unternehmen getätigt. Zum einen handelt es sich hierbei – wie bereits erwähnt – um das in der Vollmacht der **[BuG]** enthaltene Unternehmen **[BuG]**. Darüber hinaus antwortete die **[BuG]** für die angeschriebenen Unternehmen **[BuG]** und **[BuG]**. Weiter hat die **[BuG]** für die angeschriebenen Unternehmen **[BuG]** mit geantwortet. Die **[BuG]** hat die Antworten für die angeschriebenen Unternehmen **[BuG]** mit eingereicht. Außerdem hat die **[BuG]** ebenfalls für das angeschriebene Unternehmen **[BuG]** geantwortet. Somit verblieben von den 109 Unternehmen in der Summe zunächst

⁹⁵ Hierbei handelt es sich um die **[BuG]**, bei der stellvertretend gemäß § 3 Nr. 29 TKG die **[BuG]** als verbundenes Unternehmen angeschrieben wurde bzw. um Tochterunternehmen der Unternehmen **[BuG]**.

⁹⁶ Hierbei handelt es sich um die Unternehmen **[BuG]**.

⁹⁷ Hierbei handelt es sich um die Unternehmen **[BuG]**.

ÖFFENTLICHE FASSUNG

99 Unternehmensantworten, die in die anschließende Auswertung der Bundesnetzagentur eingeflossen sind.

Zusätzlich wurde im Rahmen des Auskunftersuchens von Seiten des Unternehmens **[BuG]** auch eine Antwort für das nicht von der Bundesnetzagentur angeschriebene Tochterunternehmen **[BuG]** eingereicht, das ebenfalls in die Auswertung der Bundesnetzagentur einbezogen wurde. Somit wird im Folgenden – auch aus Vereinfachungsgründen – in der Regel von 100 Unternehmen die Rede sein, die mindestens eines der Kriterien „Anbieter von Breitbandanschlussprodukte im Endkunden-Massenmarkt“, „Anbieter des lokal bereitgestellten Zugangs“, „Nachfrager des lokal bereitgestellten Zugangs“, „Anbieter des zentral bereitgestellten Zugangs“ oder „Nachfrager des zentral bereitgestellten Zugangs“ erfüllen. Da, wie oben bereits erwähnt, von vier Unternehmen lediglich die Textfragen beantwortet wurden, sind in die quantitative Auswertung in Summe 96 Unternehmensantworten eingegangen.

Die von den Unternehmen eingegangenen Antworten wurden thematisch zusammengefasst und sind in Anhang A ausführlich dargestellt.

Im Nachgang zu dem Auskunftersuchen wurden die Daten in engem Austausch mit den Unternehmen plausibilisiert und ggf. mit früheren Angaben der Unternehmen, die der Bundesnetzagentur aus anderen Verfahren vorliegen, abgeglichen. Dabei wurden Unstimmigkeiten sowie fehlerhafte Meldungen korrigiert. Nach einer umfassenden Beseitigung von Unklarheiten im wiederholten Dialog mit den Unternehmen war die Plausibilisierung der Antworten im Frühjahr 2018 abgeschlossen.

Im Zuge der Ermittlungen waren zudem ergänzende Nachfragen bei den Unternehmen **[BuG]** und **[BuG]** hinsichtlich der derzeit ungenutzten Infrastruktur (Potenzialangaben) erforderlich. Da sich bei der Auswertung herausstellte, dass nicht übermittelte Potenzialangaben für eine sachgerechte Auswertung notwendig waren, wurden die oben genannten Unternehmen mit E-Mail vom 11.09.2018 nochmals um die Übersendung der fehlenden Potenzialangaben, ggf. auch mittels Schätzung der Unternehmen, gebeten. Die Antworten der Unternehmen gingen am 18.09.2018 (**[BuG]**) bzw. 28.09.2018 (**[BuG]**) ein.

Im Rahmen der eingereichten Antworten der Unternehmen zum Auskunftersuchen wurde von einem Unternehmen⁹⁸ zusätzlich zum Fragebogen der Bundesnetzagentur eine ergänzende Stellungnahme eingereicht, die eine weitergehende Ermittlung in Bezug auf hochbitratige Anschlussprodukte notwendig machte. In dieser Stellungnahme wurde vorgetragen, dass es einen Bruch in der Substitutionskette auf dem Endkundenmarkt für besonders hochbitratige Breitbandprodukte ab 250 Mbit/s gebe. Da konkrete Absatzzahlen, die Schlüsse auf das Nachfrageverhalten für derartige Produkte zulassen, zum Zeitpunkt der ursprünglichen Marktabfrage teils noch nicht bzw. nur in geringem Umfang verfügbar waren, wurde ausgewählten Unternehmen am 31.10.2018 eine ergänzende, freiwillige Nachfrage zugesandt. Für die Nacherhebung wurden insgesamt 14 Unternehmen⁹⁹ ausgewählt, die nach Einschätzung der Bundesnetzagentur aus laufender Marktbeobachtung zusammen einen Großteil der erwarteten Absatzmenge an den oben beschriebenen hochbitratigen

⁹⁸ Hierbei handelt es sich um **[BuG]**.

⁹⁹ Hierbei handelt es sich um die Unternehmen **[BuG]**.

ÖFFENTLICHE FASSUNG

Produkten aufbringen. Die Antworten der Unternehmen gingen bis zum 23.11.2018 bei der Bundesnetzagentur ein.

WIK-Gutachten zu Vorleistungsprodukten in Kabelnetzen

Ergänzend zum Auskunftersuchen hat die Bundesnetzagentur die WIK-Consult GmbH am 05.11.2018 mit der Anfertigung eines Gutachtens beauftragt, welches die Realisierbarkeit von potenziell anzunehmenden Vorleistungsprodukten in Kabelnetzen auf Basis des DOCSIS-Standards zum Gegenstand hat. Das Gutachten wurde der Bundesnetzagentur mit Datum vom 04.02.2019 übermittelt.¹⁰⁰ Die Feststellungen des Gutachtens werden in Kapitel 8.1.2.2.5 diskutiert.

Hinweis

Soweit nicht anders angegeben, beziehen sich alle Aussagen und Zahlenangaben dieser Analyse auf die Ergebnisse der im Rahmen der Ermittlungen durchgeführten Datenerhebung. Alle Angaben sind somit auf diejenigen Unternehmen beschränkt, die das Auskunftersuchen beantwortet haben.

¹⁰⁰ WIK-Consult, Potenziell anzunehmende Vorleistungsprodukte in Kabelnetzen auf der Basis von DOCSIS, 04.02.2019.

5 Nationale Konsultation

Zum Zweck der Durchführung einer nationalen Konsultation im Sinne des § 12 Abs. 1 TKG hat die Bundesnetzagentur am 27.05.2019 einen Entwurf zur Marktdefinition und Marktanalyse betreffend den Markt für den auf Vorleistungsebene an festen Standorten lokal bereitgestellten Zugang (Markt Nr. 3a der Märkte-Empfehlung 2014) als Mitteilung Nr. 280/2019 im Amtsblatt Nr. 10 und auf den Internetseiten der Bundesnetzagentur veröffentlicht. Damit wurde interessierten Parteien Gelegenheit zur Stellungnahme bis zum 01.07.2019 gegeben. Insgesamt sind zehn Stellungnahmen eingegangen.

Gemäß § 12 Abs. 1 S. 2 TKG sind sodann die Ergebnisse des Anhörungsverfahrens auf den Internetseiten der Bundesnetzagentur veröffentlicht worden. Zudem erfolgte im Amtsblatt Nr. 14 unter Mitteilungsnr. 454/2019 ein Hinweis auf die Veröffentlichung der Ergebnisse des Anhörungsverfahrens.

Bei beiden Veröffentlichungen sind Betriebs- oder Geschäftsgeheimnisse nach § 12 Abs. 1 S. 3 TKG geschwärzt worden.

Im Anhang D werden die Stellungnahmen der interessierten Parteien zu dieser Konsultation wiedergegeben.

6 Einvernehmen mit dem Bundeskartellamt

Mit Schreiben vom 13.08.2019 wurde das Bundeskartellamt um die Herstellung des Einvernehmens nach § 123 Absatz 1 TKG gebeten. Die 7. Beschlussabteilung des Bundeskartellamtes hat das Einvernehmen zur Marktdefinition und –analyse betreffend den Markt für den auf der Vorleistungsebene an festen Standorten lokal bereitgestellten Zugang (Markt Nr. 3a der Märkte-Empfehlung 2014/710/EU) mit Schreiben vom 21.08.2019 erteilt.

7 Europäisches Konsolidierungsverfahren

Am 05.09.2019 wurde das europäische Konsolidierungsverfahren im Sinne von § 12 Absatz 2 Nr. 1 TKG eingeleitet. In diesem Zusammenhang übermittelte die Kommission der Bundesnetzagentur am 18.09.2019 ein Auskunftersuchen gemäß Art. 5 Abs. 2 RRL; die Antwort darauf ging am 23.09.2019 ein. Zu dem Konsolidierungsentwurf hat zwar keine der nationalen Regulierungsbehörden anderer Mitgliedstaaten der Europäischen Union noch GEREK, wohl aber die Europäische Kommission mit Schreiben vom 04.10.2019 Stellung genommen.¹⁰¹ Sie gibt in ihrer Stellungnahme, Kapitel 3 des genannten Schreibens, folgende Bemerkungen ab:

„3.1 Bedeutung der Festlegung geeigneter Indikatoren für die Beurteilung der Wettbewerbsbedingungen in einem geografischen Gebiet

Bei der genauen räumlichen Abgrenzung eines relevanten Marktes sollten die NRB [nationale Regulierungsbehörde – Anm. d. Verf.] berücksichtigen, wie weit das Netz des potenziellen Betreibers mit beträchtlicher Marktmacht reicht und ob dieser in seinem gesamten Netzgebiet einheitlich handelt oder ob er auf merklich unterschiedliche Wettbewerbsbedingungen stößt, sodass seine Tätigkeit in einigen Bereichen beschränkt wird, in anderen jedoch nicht¹⁰².

Vom Bestehen alternativer Infrastrukturen (z. B. Kabelnetze, schnelle Glasfasernetze und/oder in einigen Fällen sogar Drahtlosnetze) dürfte in bestimmten geografischen Gebieten ein Wettbewerbsdruck auf den ehemaligen etablierten Betreiber ausgehen. Wie die Erfahrungen aus vielen Mitgliedstaaten zeigen, sind die steigenden Investitionen in alternative Infrastrukturen räumlich oft ungleich verteilt. In vielen Ländern gibt es gegenwärtig – wie auch in Deutschland – konkurrierende Infrastrukturen nur in einigen Teilen des Landes, in der Regel aber nicht ausschließlich in städtischen Gebieten, sodass der Wettbewerbsdruck bundesweit variiert.

Deshalb wird von den NRB erwartet, dass sie sich bei der Beurteilung, ob die Wettbewerbsbedingungen in einem geografischen Gebiet ähnlich oder hinreichend homogen sind, auf Struktur- und Verhaltensnachweise stützen. Bei einer Reihe einschlägiger Entscheidungen anderer NRB¹⁰³ beruht die räumliche Marktabgrenzung auf einer gewissen Anzahl von Indikatoren, z. B. der Zahl der in einem bestimmten geografischen Gebiet präsenten Betreiber und deren Fähigkeit, ab einer bestimmten Netzabdeckung auf den Betreiber mit beträchtlicher Marktmacht einen ausreichenden (auch indirekten) Wettbewerbsdruck auszuüben, und der Verteilung der Marktanteile. Werden solche Gebiete nach der Homogenität der Wettbewerbsbedingungen definiert und gegliedert, so werden in der Regel noch weitere Parameter wie Preisunterschiede in den verschiedenen Gebieten und das Wechselverhalten zugunsten nicht

¹⁰¹ DE/2019/2200 vom 04.10.2019, eingegangen in der Bundesnetzagentur am 07.10.2019.

¹⁰² Arbeitspapier der Kommissionsdienststellen zur Mitteilung der Kommission über „Leitlinien zur Marktanalyse und Ermittlung beträchtlicher Marktmacht nach dem EU-Rechtsrahmen für elektronische Kommunikationsnetze und -dienste“, C(2018) 2374.

¹⁰³ Siehe GEREK-Bericht über die Anwendung des Gemeinsamen Standpunkts zu geografischen Aspekten der Marktanalyse, BoR (18) 213, und zuletzt die Sachen PL/2019/2160, LT/2019/2183.

ÖFFENTLICHE FASSUNG

flächendeckend verfügbarer alternativer Netze analysiert, um zu prüfen, ob solche Unterschiede die Abgrenzung eines getrennten räumlichen Marktes rechtfertigen.

Bei der Analyse der räumlichen Ausdehnung des Marktes betrachtet die BNetzA ähnliche Parameter wie die oben beschriebenen (d. h. die Zahl der alternativen Netze), um so Cluster zu bilden. Allerdings schlägt sie vor, zur Ermittlung der Gebiete, in denen alternative Netze präsent sind, eine Schwelle von 10 % der Netzabdeckung festzulegen. Die Kommission möchte dazu anmerken, dass sich anhand dieses Schwellenwerts zwar möglicherweise das Bestehen eines alternativen Netzes prüfen lässt, dass ihr aber eine Beurteilung, ob diese alternativen Netze einen Wettbewerbsdruck auf den etablierten Betreiber ausüben können, ohne dass dabei die verschiedenen lokalen Bedingungen berücksichtigt werden, als unzureichend erscheint.

Darüber hinaus spiegeln sich die unterschiedlichen lokalen Marktanteile des etablierten Betreibers und der alternativen Betreiber in der räumlichen Analyse der BNetzA nicht angemessen wider, wenn die Städte und Gemeinden nach der grundlegenden Homogenität der Wettbewerbsbedingungen zu größeren geografischen Gebieten zusammengefasst werden. In dem notifizierten Maßnahmenentwurf führt die BNetzA lediglich für jedes (kombinierte) Cluster den durchschnittlichen Marktanteil des etablierten Betreibers auf, der die Vielfalt der Marktpräsenz auf der Ebene der einzelnen Gemeinden nicht widerspiegelt. Genauso wird bei der getrennten Gruppenanalyse aller Städte mit mehr als 1 Mio. Einwohnern (Berlin, Hamburg, Köln und München) und der Städte mit mindestens 500 000 Einwohnern vorgegangen. Auch in diesem Fall enthält der notifizierte Maßnahmenentwurf keine detaillierten Angaben zur Netzabdeckung alternativer Infrastrukturen und zu den Marktanteilen der DT [Telekom Deutschland GmbH – Anm. d. Verf.] und der alternativen Betreiber in jeder dieser mittleren und großen Städte.

In ihrer Antwort auf das Auskunftersuchen übermittelte die BNetzA weitere Nachweise, die einen besseren Einblick in die Wettbewerbsbedingungen in verschiedenen Gebieten in Deutschland bieten. So zeigen die zusätzlichen Informationen bedeutsame Unterschiede bei den disaggregierten Marktanteilen und bei der Netzabdeckung alternativer Betreiber, insbesondere in Cluster 3 und Cluster 4. Die Kommission stellt fest, dass es in dem letztgenannten Cluster (das den größten Wettbewerb aufweist) 16 Gemeinden gibt, in denen die beiden alternativen Anbieter eine Netzabdeckung zwischen 50 % und 100 % erreichen. Gleichzeitig liegt der durchschnittliche Marktanteil der DT in diesem Cluster zwischen **[BuG]** und knapp unter **[BuG]**, wobei der Anteil in einigen bedeutenden Gemeinden sogar weniger als **[BuG]** beträgt¹⁰⁴.

Abschließend ist festzustellen, dass die von der BNetzA verwendeten Kriterien eine Analyse ergeben, die – selbst im Hinblick auf die künftige Entwicklung – nicht

¹⁰⁴Ein Beispiel hierfür wäre Köln: Dort gibt es zwei alternative Netze (Kabel und Glasfaser) mit Marktanteilen [die Kommission geht hier irrtümlich von Marktanteilen aus. Die genannten Werte sind Abdeckungsgrade – Anm. D. Verf.] von **[BuG]** bzw. **[BuG]**, wogegen die Marktanteile der DT unter **[BuG]** liegen.

ÖFFENTLICHE FASSUNG

hinreichend detailliert oder stichhaltig ist, um die tatsächlichen Unterschiede der Wettbewerbsbedingungen in den einzelnen Städten und Gemeinden abzubilden. Die von der Kommission angeforderten zusätzlichen Nachweise verdeutlichen, dass in allen Clustern (insbesondere in den Clustern 3 und 4) die Wettbewerbssituation bezüglich der Netzabdeckung alternativer Betreiber und der Verteilung der Marktanteile innerhalb jedes Clusters erhebliche Unterschiede aufweist, was nicht erkennbar ist, wenn nur aggregierte Daten zu einem bestimmten Cluster betrachtet werden.

Ausgehend von den vorliegenden statischen Informationen räumt die Kommission jedoch ein, dass auch ein anderer, eher der Praxis anderer NRB entsprechender Ansatz höchstwahrscheinlich kurzfristig zu ähnlichen Schlussfolgerungen hinsichtlich der möglichen Abgrenzung getrennter räumlicher Märkte führen würde. In diesem Zusammenhang nimmt die Kommission zur Kenntnis, dass es keine Belege für eine Differenzierung der Endkundenpreise in Deutschland gibt.

Darüber hinaus stellt die Kommission fest, dass, selbst wenn geografische Unterschiede in der Wettbewerbsdynamik hinreichend eindeutig und stabil erscheinen, um getrennte räumliche Märkte abzugrenzen, diese dennoch bei der Beurteilung der angemessenen und verhältnismäßigen Abhilfemaßnahmen berücksichtigt werden sollten¹⁰⁵. Schließlich möchte die Kommission anmerken, dass, selbst wenn aufgrund der von der BNetzA in ihrer Antwort auf das Auskunftersuchen übermittelten zusätzlichen Daten die Analyse zur Abgrenzung des räumlich relevanten Marktes mit der oben erörterten Methode höchstwahrscheinlich nicht anders ausfallen würde, die BNetzA bei der Beobachtung der Entwicklung der Wettbewerbsbedingungen auf dem Markt einen dynamischeren und zukunftsorientierteren Ansatz verfolgen sollte.

Daher fordert die Kommission die BNetzA dringend auf, die Indikatoren für die Analyse der Wettbewerbsbedingungen in jedem Cluster auf der Grundlage der in ihrer Antwort auf das Auskunftersuchen der Kommission übermittelten detaillierten Informationen und insbesondere in Bezug auf die Netzabdeckung alternativer Betreiber und die Entwicklung und Verteilung der Marktanteile zu verbessern und weiter zu untermauern. Die Kommission fordert die BNetzA auf, räumliche Differenzierungen in Betracht zu ziehen, um unterschiedlichen Wettbewerbsbedingungen in den verschiedenen geografischen Gebieten Rechnung zu tragen. In jedem Fall legt die Kommission der BNetzA nahe, die Entwicklung der Wettbewerbsdynamik auf dem Markt sorgfältig zu beobachten und den Markt gegebenenfalls noch vor Ende des regulären Überprüfungszeitraums erneut zu überprüfen.

3.2. Umfang der Einstufung als Betreiber mit beträchtlicher Marktmacht

Die Kommission nimmt zur Kenntnis, dass die BNetzA in ihrer Antwort auf das Auskunftersuchen bestätigt hat, dass im Falle einer Fusionskontrollgenehmigung des Joint Ventures zwischen TDG und EWE AG¹⁰⁶ die Einstufung von DT als Unternehmen

¹⁰⁵Siehe Sache IT/2019/2181.

¹⁰⁶Die EU Kommission bezieht sich in ihrer Stellungnahme auf die DT (Deutsche Telekom AG) und die EWE TEL als Gesellschafterinnen des Joint Ventures. Das Joint Venture „Glasfaser Nordwest“ wurde letztlich allerdings durch die TDG und die EWE AG als unmittelbare Muttergesellschaften gegründet (siehe dazu ausführlich unter 11.1.4.2.).

ÖFFENTLICHE FASSUNG

mit beträchtlicher Marktmacht auch für dieses Joint Venture (als verbundenes Unternehmen) gelten würde. Überdies weist die BNetzA darauf hin, dass die Ausweitung der Einstufung als Betreiber mit beträchtlicher Marktmacht auf gemeinsam mit der DT geführte verbundene Unternehmen im Wesentlichen davon abhängen wird, ob das andere (potenzielle) Mutterunternehmen seine Verfahrensrechte im Rahmen des Marktüberprüfungsverfahrens ausüben konnte.

Nach Ansicht der Kommission ist die Beurteilung beträchtlicher Marktmacht dynamisch zu sehen und erstreckt sich auch auf Einrichtungen, die allein oder gemeinsam mit anderen von dem ausdrücklich als Betreiber mit beträchtlicher Marktmacht eingestuften Unternehmen geführt werden und die dieselben Dienste wie das letztere Unternehmen erbringen, unabhängig davon, ob das geführte Unternehmen zum Zeitpunkt der Feststellung der beträchtlichen Marktmacht bereits bestanden hat und ob es in dem betreffenden Regulierungsbeschluss ausdrücklich genannt wurde. Zudem sollte der Begriff der Führung oder Kontrolle entsprechend den Grundsätzen des Wettbewerbsrechts¹⁰⁶ verstanden werden. Eine andere Auslegung der Rechtslage könnte leicht zum Spielen mit der Regulierung führen, denn sie würde es dem Betreiber mit beträchtlicher Marktmacht ermöglichen, die Einstufung als Betreiber mit beträchtlicher Marktmacht einfach dadurch zu umgehen, dass er eine neue juristische Person gründet, die nicht förmlich als Betreiber mit beträchtlicher Marktmacht benannt wurde. Die eigentliche Gefahr besteht daher darin, dass das von der BNetzA vorgeschlagene Vorgehen in Bezug auf mögliche künftige Einrichtungen, die von der DT geschaffen und geführt werden, für längere Zeiträume zu einem ungerechtfertigten Regulierungsvakuum führen könnte.

Schließlich möchte die Kommission daran erinnern, dass mit dem Europäischen Kodex für die elektronische Kommunikation¹⁰⁷ eine Reihe wesentlicher Änderungen des Rechtsrahmens eingeführt werden. Dazu gehört unter anderem das zusätzliche Regulierungsziel, die Netzanbindung sowie den Zugang zu Netzen mit sehr hoher Kapazität und deren Nutzung durch alle Bürger und Unternehmen der Union zu fördern.

Daher betont die Kommission, dass ihre Stellungnahme die Bestimmungen des in nationales Recht umzusetzenden Kodex unberührt lässt, der vorhersehbare Vorschriften für eine vereinfachte Regulierung von Ko-Investitionen in neue Netze mit sehr hoher Kapazität einführt, um Anreize für den Ausbau solcher Netze dadurch zu schaffen, dass die im Wettbewerb stehenden Betreiber die Möglichkeit erhalten, langfristige Risiken miteinander zu teilen. Die Kommission fordert die BNetzA auf, die Marktentwicklungen speziell im Hinblick auf mögliche Zusagen für künftige Kooperationsvereinbarungen oder Ko-Investitionen genau zu beobachten und erforderlichenfalls eine frühzeitige Überprüfung ihrer Marktanalyse und/oder

¹⁰⁶ Siehe Verordnung (EG) Nr. 1/2003 des Rates vom 16. Dezember 2002 zur Durchführung der in den Artikeln 81 und 82 des EG-Vertrages niedergelegten Wettbewerbsregeln (ABl. L 1 vom 4.1.2003, S. 1–25). Siehe insbesondere Artikel 3 Absatz 2 der Verordnung (EG) Nr. 139/2004 des Rates über die Kontrolle von Unternehmenszusammenschlüssen (ABl. L 24 vom 29.1.2004, S. 1).

¹⁰⁷ Richtlinie (EU) 2018/1972 des Europäischen Parlaments und des Rates vom 11. Dezember 2018 über den europäischen Kodex für die elektronische Kommunikation (ABl. L 321 vom 17.12.2018, S. 36).

ÖFFENTLICHE FASSUNG

Abhilfemaßnahmen nach Ablauf der Frist für die Umsetzung des Kodex in nationales Recht in Erwägung zu ziehen.“

ÖFFENTLICHE FASSUNG

Zu den Ausführungen der Kommission ist folgendes anzumerken:

Um unerwarteten Fehlentwicklungen auf dem relevanten Markt frühzeitig entgegenwirken zu können, beabsichtigt die Bundesnetzagentur, den hier relevanten Markt sorgfältig zu beobachten und, beim Vorliegen entsprechender Tatsachen, gem. § 14 Abs. 1 TKG den Markt noch vor Ende des regulären Überprüfungszeitraums erneut zu überprüfen. Insbesondere sollen dabei regional auftretende Unterschiede in den vorliegenden Wettbewerbsbedingungen, vor allem in Bezug auf die Netzabdeckung durch alternative Netzbetreiber oder eine Divergenz von Entwicklung und Verteilung der Greenfield-Marktanteile zwischen den Gemeinden innerhalb eines Clusters, frühzeitig erkannt und entsprechend in der folgenden Analyse berücksichtigt werden.

Auch sieht die Bundesnetzagentur kein Risiko eines länger andauernden ungerechtfertigten Regulierungsvakuums im Falle der Gründung von verbundenen Unternehmen und im Besonderen von Joint Ventures. Wie bereits im Konsolidierungsentwurf klargelegt, ist das Joint Venture der TDG und der EWE AG von der hiesigen Feststellung umfasst. Zudem ist klarzustellen, dass nicht bei jeder Neugründung eines verbundenen Unternehmens eine Überprüfung des Marktes erfolgen muss. Dies gilt insbesondere in Fällen, in denen die TDG alleinige Kontrolle über das verbundene Unternehmen ausübt. Im Übrigen wird die Bundesnetzagentur die Marktentwicklung auch in Bezug auf künftige Kooperationsvereinbarungen (einschließlich Joint Ventures) und/oder Ko-Investitionen genau beobachten und erforderlichenfalls eine frühzeitige Überprüfung in Erwägung ziehen; dabei würde sie das Verfahren aus pragmatischen Gründen als beschleunigtes Verfahren durchführen, um sicherzustellen, dass sich keine zeitliche Lücke bei der Zugangs- und Entgeltregulierung ergibt.

Die Erläuterungen zeigen, dass keine Änderungen in der hier vorliegenden Analyse notwendig sind.

8 Marktabgrenzung

Die Bundesnetzagentur hat unter weitestgehender Berücksichtigung der Märkte-Empfehlung und der Leitlinien zur Marktanalyse und Ermittlung beträchtlicher Marktmacht nach dem EU-Rechtsrahmen für elektronische Kommunikationsnetze und –dienste¹⁰⁸ (im Folgenden: Leitlinien) die sachlich und räumlich relevanten Märkte entsprechend den nationalen Gegebenheiten im Einklang mit den Grundsätzen des Wettbewerbsrechts abzugrenzen, § 10 Abs. 1 u. Abs. 2 S. 3 TKG i. V. m. Art. 15 Abs. 3 Rahmenrichtlinie (RRL).¹⁰⁹ Als eine Empfehlung im Sinne von Art. 288 UAbs. 5 AEUV besitzt die Märkte-Empfehlung zwar keine originäre Rechtsverbindlichkeit. Doch entspricht es schon generell der Rechtsprechung des Europäischen Gerichtshofs (EuGH)¹¹⁰, dass Empfehlungen der EU-Kommission einer gesteigerten Berücksichtigungspflicht durch nationale Behörden und Gerichte unterliegen, wenn sie Aufschluss über die Auslegung zur Durchführung von im Unionsrecht erlassener innerstaatlicher Rechtsvorschriften geben oder wenn sie verbindliche gemeinschaftliche Vorschriften ergänzen sollen.¹¹¹ Dies gilt erst recht, wenn in Umsetzung von Art. 15 Abs. 3 RRL das nationale Recht gemäß § 10 Abs. 2 S. 3 TKG ausdrücklich die „weitestgehende“ Berücksichtigung der Märkte-Empfehlung vorschreibt.¹¹²

Nach summarischer Prüfung der EU-Kommission kommen die in der Märkte-Empfehlung aufgeführten Märkte i. d. R. für eine Regulierung in Betracht und begründen eine Art „Anfangsverdacht“ für ein regulatorisches Einschreiten.¹¹³ Zudem hat das Bundesverwaltungsgericht festgestellt, dass Art. 15 Abs. 1, 3 RRL i. V. m. § 10 Abs. 2 S. 3 TKG eine gesetzliche Vermutung dafür begründet, dass diese Märkte ebenso in Deutschland potenziell (d. h. vorbehaltlich der noch durchzuführenden Marktanalyse) regulierungsbedürftig sind.¹¹⁴

Die Pflicht zur weitestgehenden Berücksichtigung erfordert daher, dass Ausgangspunkt und wichtigster Maßstab der Marktabgrenzung zunächst die Märkte-Empfehlung ist, weil ihr eine Vermutungswirkung für die potenzielle Regulierungsbedürftigkeit der darin enthaltenen Märkte zukommt. Liegen jedoch ausnahmsweise etwaige vom europäischen Standard

¹⁰⁸ EU-Kommission, Leitlinien zur Marktanalyse und Ermittlung beträchtlicher Marktmacht nach dem EU-Rechtsrahmen für elektronische Kommunikationsnetze und –dienste, ABl. EU 2018, C 159/1. Rn. 1 zufolge sind den Leitlinien Erläuterungen beigefügt (vgl. Dokument SWD(2018)124 Explanatory Note zu den Leitlinien), und sie seien in Verbindung mit den darin enthaltenen zusätzlichen Informationen auszulegen.

¹⁰⁹ Richtlinie 2002/21/EG des Europäischen Parlaments und des Rates vom 07.03.2002 über einen gemeinsamen Rechtsrahmen für elektronische Kommunikationsnetze und –dienste (Rahmenrichtlinie), ABl. EG 2002, L 108/33.

¹¹⁰ Seit Inkrafttreten des Vertrags von Lissabon wird der EuGH amtlich lediglich als „Gerichtshof“ bezeichnet, das ehemalige Gericht erster Instanz (EuG) als „Gericht“. Gleichwohl wird aus Gründen der Eindeutigkeit vorliegend der EuGH weiterhin als Europäischer Gerichtshof bezeichnet.

¹¹¹ EuGH, Urteil vom 13.12.1989, Rs. C-322/88, Rn. 18 - *Grimaldi*.

¹¹² BVerwG, Urteil vom 02.04.2008, Az. 6 C 14.07, S. 13. Vgl. zur Wirkung von Empfehlungen der EU-Kommission generell auch EuGH, Urteil vom 15.09.2016. Rs. C-28/15 – *KNP u.a. ./ ACM* (dies im Kontext von Art. 19 Abs. 2 UAbs. 2 RRL bzgl. Harmonisierungsmaßnahmen).

¹¹³ Elkettani, K & R Beilage 1/2004, S. 11,13.

¹¹⁴ BVerwG, Urteil vom 02.04.2008, Az. 6 C 14.07, S. 13.

ÖFFENTLICHE FASSUNG

abweichende spezifische nationale Besonderheiten vor, kann dies ein Abweichen von der Märkte-Empfehlung rechtfertigen.¹¹⁵

In Bezug auf die Festlegung des sachlich und räumlich relevanten Marktes steht der Bundesnetzagentur gemäß § 10 Abs. 2 S. 2 TKG ein Beurteilungsspielraum zu.¹¹⁶ Dies trägt u. a. dem Umstand Rechnung, dass den im Rahmen von §§ 10 f. TKG zu treffenden Entscheidungen in hohem Maße wertende Elemente anhaften.¹¹⁷ Auch die EU-Kommission hat in ihren Leitlinien zur Marktanalyse und Ermittlung beträchtlicher Marktmacht nach dem gemeinsamen Rechtsrahmen für elektronische Kommunikationsnetze und -dienste vom 11. Juli 2002¹¹⁸ ausdrücklich ausgeführt, dass den nationalen Regulierungsbehörden bei der Ausübung ihrer (sämtlichen) Befugnisse gemäß Art. 15 und 16 RRL „aufgrund der komplizierten ineinandergreifenden Faktoren (wirtschaftlicher, sachlicher und rechtlicher Art), die bei der Definition relevanter Märkte und bei der Ermittlung von Unternehmen mit beträchtlicher Marktmacht gewürdigt werden müssen“, ein weit reichender „Ermessensspielraum“¹¹⁹ zuzubilligen sei.¹²⁰ Diese Ausführungen finden sich auch im Explanatory Note der bei Prüfung des in Rede stehenden Marktes weitestgehend zu berücksichtigenden Leitlinien aus dem Jahr 2018 wieder.¹²¹

Eine ordnungsgemäße Beurteilung der Wettbewerbsbedingungen kann nur in einem sachlich und räumlich definierten Markt erfolgen.¹²² Die Definition des relevanten Marktes – sowohl in sachlicher als auch in räumlicher Hinsicht – ist somit kein Selbstzweck, sondern dient dazu, die wettbewerblichen Bedingungen analysieren zu können, um festzustellen, ob eine sektorspezifische Regulierung des relevanten Marktes erforderlich ist oder nicht.¹²³ Somit bildet eine sachgerechte Marktdefinition die Grundlage für die in Kapitel 10 erfolgende Prüfung auf ein Vorliegen der potenziellen Regulierungsbedürftigkeit des Marktes und schließlich auch für die in Kapitel 11 erfolgende Prüfung auf ein Vorliegen beträchtlicher Marktmacht.¹²⁴ Im Rahmen der Marktabgrenzung ist daher zu ermitteln, welchen Wettbewerbskräften sich die betroffenen Unternehmen überhaupt zu stellen haben.

¹¹⁵ Vgl. EU-Kommission, Märkte-Empfehlung, Erwägungsgründe Nr. 19 ff.; siehe auch BVerwG, Urteil vom 02.04.2008, Az. 6 C 14.07, S. 14; VG Köln, Az. 1 K 2924/05, S. 16.

¹¹⁶ BVerwG, Urteil vom 02.04.2008, Az. 6 C 14.07, S. 7 f. Dies bestätigend stellte das BVerfG mit Nichtannahmebeschluss vom 08.12.2011, 1 BvR 1932/08, Rn. 36, zwischenzeitlich fest, dass es unter Berücksichtigung der Gesetzessystematik, des Normzwecks und des unionsrechtlichen Hintergrunds der Bestimmungen vertretbar sei, diesen Regelungen die Einräumung eines weitreichenden Beurteilungsspielraums der Bundesnetzagentur als Regulierungsbehörde bei der Marktdefinition und der Marktanalyse beizumessen.

¹¹⁷ Vgl. BVerwG, Urteil vom 02.04.2008, Az. 6 C 14.07, S. 11.

¹¹⁸ Amtsblatt der EG Nr. C 165/6.

¹¹⁹ Dabei handelt es sich nach deutscher Rechtsterminologie um einen Beurteilungsspielraum, vgl. BVerwG, Urteil vom 02.04.2008, Az. 6 C 14.07, S. 10.

¹²⁰ EU-Kommission, Leitlinien 2002, Rn. 22 und Rn. 71.

¹²¹ EU-Kommission, Explanatory Note zu den Leitlinien, S. 22: „In applying ex ante the concept of dominance, NRAs must be accorded discretionary powers correlative to the complex character of the economic, factual and legal situations that will need to be assessed.“

¹²² EU-Kommission, Leitlinien, Rn. 46.

¹²³ EU-Kommission, Explanatory Note zu den Leitlinien, S. 21.

¹²⁴ EU-Kommission, Explanatory Note zu den Leitlinien, S. 7.

ÖFFENTLICHE FASSUNG

Es erfolgt zunächst die Definition des sachlichen Marktes auf Endkunden- und Vorleistungsebene in Kapitel 8.1; im Anschluss daran erfolgt die Definition des räumlichen Marktes in Kapitel 8.2.

8.1 Sachliche Marktdefinition auf Endkunden- und Vorleistungsebene

Gegenstand der sachlichen (und auch der räumlichen) Marktabgrenzung des Marktes Nr. 3a der Märkte-Empfehlung ist der „auf der Vorleistungsebene an festen Standorten lokal bereitgestellte Zugang.“

Zu einem sachlich relevanten Markt gehören – nach den Grundsätzen des Wettbewerbsrechts – diejenigen Produkte, die wegen ihrer objektiven Merkmale, der Wettbewerbsbedingungen und der Struktur von Angebot und Nachfrage hinreichend austauschbar bzw. substituierbar sind.¹²⁵

Ausgangspunkt der vorliegenden Marktanalyse ist eine Beurteilung des oder der relevanten sachlichen Endkundenmärkte; zunächst werden für diese die nachfrageseitige und angebotsseitige Substituierbarkeit im Überprüfungszeitraum betrachtet.¹²⁶

Ausgehend von dem bzw. den sachlich abgegrenzten Endkundenmarkt bzw. -märkten wird in der Folge der zu überprüfende Vorleistungsmarkt untersucht und unter Berücksichtigung der nachfrageseitigen und – soweit relevant – der angebotsseitigen Substituierbarkeit der Produkte sachlich abgegrenzt. Der Vorleistungsmarkt, der dem Endkundenmarkt, auf dem die Wettbewerbsprobleme festgestellt wurden, am weitesten vorgelagert ist, wird als erstes einer Überprüfung unterzogen.¹²⁷ Dies sei laut EU-Kommission im Falle des Massenmarktes für Breitbandanschlüsse in Festnetzen der lokal bereitgestellte Zugang auf Vorleistungsebene.¹²⁸

Die vorliegend erfolgende Abgrenzung des sachlich relevanten (Endkunden- und Vorleistungs-)Marktes konzentriert sich darauf, diejenigen Produkte oder Dienstleistungen zu identifizieren, die sich in einer aktuellen oder potenziellen Konkurrenzsituation mit denjenigen Produkten oder Dienstleistungen bilden, die den Ausgangspunkt der Untersuchung bilden. Ob und inwieweit das Angebot bestimmter Produkte oder Dienstleistungen vergleichbaren Wettbewerbsbedingungen unterliegt, ist in einer Gesamtschau verschiedener Kriterien zu ermitteln. Die beiden wichtigsten sind die Nachfrage- und Angebotssubstitution.

Mittels des Kriteriums der Nachfragesubstitution¹²⁹ wird festgestellt, inwieweit Kunden (zum einen auf Endkundenebene, zum anderen auf Vorleistungsebene¹³⁰) bereit sind, das fragliche Produkt oder den fraglichen Dienst durch andere Produkte oder Dienste zu ersetzen.

¹²⁵ Vgl. EU-Kommission, Leitlinien, Rn. 33.

¹²⁶ Vgl. EU-Kommission, Leitlinien, Rn. 26.

¹²⁷ Vgl. EU-Kommission, Leitlinien, Rn. 26.

¹²⁸ Vgl. EU-Kommission, Explanatory Note zur Märkte-Empfehlung, S 37.

¹²⁹ Im Folgenden auch „nachfrageseitige Substituierbarkeit“.

¹³⁰ Vgl. auch EU-Kommission, Explanatory Note zu den Leitlinien, S. 9, Fn. 27: „The term "customer" is meant to cover both retail and wholesale demand.“

ÖFFENTLICHE FASSUNG

Mittels des Kriteriums der Angebotssubstitution¹³¹ wird hingegen festgestellt, ob andere Anbieter als die des fraglichen Produkts oder Dienstes ihre Produktion unmittelbar oder kurzfristig umstellen bzw. die relevanten Produkte oder Dienste anbieten würden, ohne dass erhebliche Zusatzkosten für sie entstehen.¹³²

Die EU-Kommission führt als *eine* mögliche Methode, die nachfrageseitige Substituierbarkeit und angebotsseitige Substituierbarkeit zu prüfen, den hypothetischen Monopolistentest (sog. SSNIP-Test, *small but significant and non-transitory increase in price*) an. Im Rahmen dieses Tests wird betrachtet, was geschähe, wenn sich eine kleine, aber signifikante und anhaltende Preiserhöhung bei einem bestimmten Produkt oder Dienst ereignen würde und die Preise sämtlicher anderen Produkte oder Dienste konstant blieben („relative Preiserhöhung“). Von einer Reaktion geht die EU-Kommission bei einer Preiserhöhung im Bereich zwischen 5 % und 10 % aus.¹³³ Die EU-Kommission verdeutlicht bezüglich einer möglichen Anwendung eines solchen Tests allerdings auch, dass dieser nicht durchgeführt werden *muss*, insbesondere dann nicht, wenn bereits aufgrund objektiver Merkmale, der Preise und des Verwendungszwecks die betrachteten Produkte oder Dienste ohnehin hinreichend austauschbar sind.¹³⁴

Sind die Produkte vorrangig aus Nachfragersicht und gegebenenfalls ergänzend auch aus Anbietersicht austauschbar, erübrigen sich i. d. R. Ausführungen zu weiteren Kriterien.¹³⁵ Eine nicht vorliegende Angebotsumstellungsflexibilität führt jedenfalls nicht zu einer Verengung des Marktes, wenn die Nachfragesubstitution bereits festgestellt wurde. Denn wie die EU-Kommission in der Bekanntmachung über die Definition des relevanten Marktes im Sinne des Wettbewerbsrechts – deren Grundsätze auch im Bereich der sektorspezifischen Marktabgrenzung gelten – verdeutlicht, ist die Nachfragesubstitution für die Marktdefinition die unmittelbarste und wirksamste disziplinierende Kraft; demgegenüber wirkten die von der Angebotssubstituierbarkeit ausgehenden Wettbewerbskräfte im Allgemeinen weniger unmittelbar.¹³⁶ Mit Blick auf die Angebotsumstellungsflexibilität wird im Folgenden stets von dem Vorhandensein regulierter Vorleistungsprodukte abstrahiert; denn diese würden schließlich dazu führen, dass eine Angebotsumstellungsflexibilität durch die kurzfristige Möglichkeit der Inanspruchnahme regulierter Vorleistungsprodukte immer zu bejahen wäre. Eine Prüfung sonstiger Merkmale ist gleichwohl angezeigt, wenn das danach vorliegende Ergebnis die vorherrschenden Wettbewerbsbedingungen nicht angemessen abbilden kann. In einem solchen Fall ist unter Beachtung weiterer Kriterien abzuwägen, ob eine Einengung oder Ausweitung der Marktabgrenzung die Wettbewerbsbedingungen getreuer widerspiegelt.¹³⁷

¹³¹ Im Folgenden auch „angebotsseitige Substituierbarkeit“ oder „Angebotsumstellungsflexibilität“.

¹³² Vgl. EU-Kommission, Leitlinien, Rn. 28.

¹³³ Vgl. EU-Kommission, Leitlinien, Rn. 29; dort heißt es in der englischen Fassung: „One possible way of assessing the existence of any demand and supply-side substitution is to apply a so-called “hypothetical monopolist” or SSNIP test.” (Hervorhebung nur hier).

¹³⁴ Vgl. EU-Kommission, Leitlinien, Rn. 37.

¹³⁵ Vgl. EU-Kommission, Leitlinien, Rn. 37.

¹³⁶ Vgl. auch EU-Kommission, Bekanntmachung über die Definition des relevanten Marktes im Sinne des Wettbewerbsrechts der Gemeinschaft, ABI. EG 1997, C 372/03, Rn. 13f.

¹³⁷ Vgl. Geers, in: Arndt/Fetzer/Scherer (Hrsg.), TKG, § 10 Rn. 18f.

ÖFFENTLICHE FASSUNG

Insbesondere können von dem relevanten Markt Produkte erfasst werden, die zwar nicht unmittelbar austauschbar sind, aber wegen einer bestehenden Substitutionskette in die Marktdefinition einbezogen werden sollten.¹³⁸ Um eine zu große Ausdehnung des Marktes zu vermeiden, muss die Existenz einer Substitutionskette hinreichend nachgewiesen werden; hierbei sei auch eine gegenseitige Preisabhängigkeit an den beiden Endpunkten der Kette nachzuweisen.¹³⁹ Die EU-Kommission führt hinsichtlich des Nachweises einer Substitutionskette an, dass dieser für Produkte A und C als geführt anzunehmen ist, wenn sowohl der Preis von Produkt A als auch von Produkt C durch die Preissetzung eines mit beiden Produkten substituierbaren Produktes B beeinflusst ist.¹⁴⁰

Die Grundsätze des europäischen Wettbewerbsrechts sind gemäß Art. 15 Abs. 3 S. 1 RRL auch für die sektorspezifische Abgrenzung der Telekommunikationsmärkte maßgeblich und in den dabei weitestgehend zu berücksichtigenden Leitlinien zusammenfassend dargestellt.¹⁴¹ Dabei können sich die von Wettbewerbsbehörden für *wettbewerbsrechtliche* Zwecke definierten Märkte von den auf Basis des Regulierungsrechts und der Märkte-Empfehlung definierten Märkten unterscheiden. Darauf weisen die Leitlinien ausdrücklich hin.¹⁴²

Nachfolgend wird überprüft, ob der Märkte-Empfehlung gefolgt wird oder ob es aufgrund nationaler Besonderheiten gerechtfertigt erscheint, von der Märkte-Empfehlung abzuweichen.

Vorab wird nochmals darauf hingewiesen, dass es sich vorliegend nicht um eine erstmalige Prüfung des in Rede stehenden Marktes handelt, sondern dass hier eine Überprüfung der Ergebnisse von vier bereits für diesen Markt vorliegenden Ergebnissen der Marktdefinition und Marktanalyse nach § 14 Abs. 2 TKG durchgeführt wird. Dies zeigt sich nachfolgend darin, dass teilweise Passagen der vorhergehenden Marktdefinition und -analyse beibehalten werden bzw. auf diese verwiesen wird, soweit sich die den dortigen Ergebnissen zugrunde liegenden Gesichtspunkte und Marktgegebenheiten seit der letzten Untersuchung nicht maßgeblich geändert haben. Bezüglich der Betrachtung des Endkundenmassenmarktes für Breitbandanschlüsse im Festnetz wurde bereits in der letzten Marktanalyse zu Markt Nr. 3a auf die Ausführungen der Festlegung zu Markt Nr. 3b verwiesen; deshalb bilden auch vorliegend den Ausgangspunkt der Untersuchungen des Endkundenmarktes die Ausführungen der letzten Marktanalyse zu Markt Nr. 3b.¹⁴³

¹³⁸ Vgl. EU-Kommission, Leitlinien, Rn. 43. Substitutionsketten liegen vor, wenn nachgewiesen werden kann, dass zwar die Produkte A und C nicht unmittelbar austauschbar sind, das Produkt B aber ein Substitut sowohl für das Produkt A als auch für das Produkt C ist und folglich die Produkte A und C demselben Produktmarkt zugeordnet werden können, da der Preis dieser Produkte durch die Substitutionsmöglichkeit aufgrund des Produktes B beeinflusst werden könnte. Dieselben Überlegungen gelten für die Definition des räumlich relevanten Marktes.

¹³⁹ Vgl. EU-Kommission, Leitlinien, Fn. 39 zu Rn. 43.

¹⁴⁰ Vgl. EU-Kommission, Leitlinien, Rn. 43; die EU-Kommission legt im Explanatory Note, S. 17 dar, dass derzeit im Allgemeinen weiterhin von einem Vorliegen einer solchen Substitutionskette sowohl mit Blick auf verschiedene Bandbreiten als auch Technologien auszugehen ist.

¹⁴¹ Vgl. EU-Kommission, Leitlinien, Rn. 33.

¹⁴² Vgl. EU-Kommission, Leitlinien, Rn. 10.

¹⁴³ Bundesnetzagentur, Festlegung zu Markt Nr. 3b der Märkte-Empfehlung 2014 vom 09.07.2015, BK 1-12/003, S. 41ff, ungeschwärtzte Fassung.

ÖFFENTLICHE FASSUNG

Im Folgenden werden in einem ersten Schritt die zugrunde liegenden sachlichen Endkundenmärkte festgelegt (vgl. Kapitel 8.1.1). Sodann wird in einem zweiten Schritt der sachliche Vorleistungsmarkt abgegrenzt (vgl. Kapitel 8.1.2).

8.1.1 Sachliche Marktdefinition auf Endkundenebene

Ausgangspunkt der sachlichen Marktdefinition ist die Definition von Endkundenmärkten über einen bestimmten Zeithorizont unter Berücksichtigung der nachfrage- und angebotsseitigen Substituierbarkeit aus Sicht der Endnutzer.¹⁴⁴ In diesem Zusammenhang ist zu berücksichtigen, dass einige nachgelagerte Endkundenmärkte mehr als eine Vorleistung benötigen können; einige Vorleistungen können wiederum Auswirkungen auf mehrere nachgelagerte Endkundenmärkte haben. Daher kann es sein, dass die Regulierung einer bestimmten Vorleistung (allein) nicht ausreicht, um das Marktversagen auf Endkundenebene zu beheben; zudem kann die Regulierung einer bestimmten Vorleistung nach wie vor erforderlich sein, auch wenn auf *einem* der verbundenen Endkundenmärkte wirksamer Wettbewerb herrscht.¹⁴⁵

Auf der Grundlage des lokal bereitgestellten Zugangs können nahezu alle festnetzbasieren Telekommunikationsdienste erbracht werden. Bei der Betrachtung des vorliegend zu untersuchenden Vorleistungsmarktes für den lokal bereitgestellten Zugang könnten sowohl Endkundenmärkte für den Zugang zu Sprachdiensten als auch Endkundenmärkte für den Zugang zu Datendiensten zu berücksichtigen sein.

In der Explanatory Note zur Märkte-Empfehlung der EU-Kommission sind grundsätzlich die folgenden Endkundenmärkte aufgeführt:

- Massenmarkt für Breitbandanschlüsse im Festnetz¹⁴⁶
- Markt für Breitbandanschlüsse für Dienste von hoher Qualität¹⁴⁷
- Telefonanschlussmarkt¹⁴⁸

Mit Blick auf die Zuordnung von Endkunden zu einem der beiden oben genannten Märkte für Breitbandanschlüsse lassen sich laut EU-Kommission i. d. R. Unterschiede in der Nachfrage nach breitbandfähigen Diensten zwischen

- Privatkunden und bestimmten kleinen und mittleren Unternehmen einerseits und
- kleinen und mittleren Unternehmen mit anspruchsvolleren Bedürfnissen und großen Unternehmen (mit mehreren Standorten) andererseits

beobachten.¹⁴⁹

¹⁴⁴ Vgl. EU-Kommission, Leitlinien, Rn. 26 sowie Explanatory Note zur Märkte-Empfehlung, S. 7.

¹⁴⁵ Vgl. EU-Kommission, Explanatory Note zur Märkte-Empfehlung, S. 15.

¹⁴⁶ Vgl. EU-Kommission, Explanatory Note zur Märkte-Empfehlung, S. 35f.

¹⁴⁷ Vgl. EU-Kommission, Explanatory Note zur Märkte-Empfehlung, S. 36f.

¹⁴⁸ Vgl. EU-Kommission, Explanatory Note zur Märkte-Empfehlung, S. 20f; offizieller Titel laut Märkte-Empfehlung 2007 der EU-Kommission ist der Zugang von Privat- und Geschäftskunden zum öffentlichen Telefonnetz bzw. zum öffentlich zugänglichen Telefondienst an festen Standorten (Markt Nr. 1 der Märkte-Empfehlung 2007).

¹⁴⁹ Vgl. EU-Kommission, Explanatory Note zur Märkte-Empfehlung, S. 34.

ÖFFENTLICHE FASSUNG

Solche Unterschiede in der Nachfrage können in erster Linie aus der Tatsache herrühren, dass viele Unternehmen eine höhere Übertragungskapazität und eine höhere Zusicherung der Dienstqualität benötigen, wobei die Spezifikationen häufig auf die konkreten Bedürfnisse zugeschnitten werden; diese Endkunden sind dem Markt für Breitbandanschlüsse für Dienste von hoher Qualität zuzuordnen.

Jedoch können die Anforderungen von bestimmten Unternehmen – insbesondere kleineren und mittleren Unternehmen – auch mit einem Standard-Dienst oder Standard-Paket, wie sie üblicherweise von Privatkunden in Anspruch genommen werden, erfüllt werden. Diese Endkunden werden dem Massenmarkt für Breitbandanschlüsse zugeordnet.

Es stellt sich vorliegend die Frage, welche der drei genannten Endkundenmärkte mit dem vorliegend zu analysierenden Vorleistungsmarkt des lokal bereitgestellten Zugangs korrespondieren und daher in der Folge näher zu betrachten sind.

Keine hinreichende Relevanz des Endkundenmarkts für Breitbandanschlüsse für Dienste von hoher Qualität

Breitbandanschlüsse für Dienste von hoher Qualität werden i. d. R. von gewerblichen Kunden mit sehr hohen Anschlusskapazitäten und individueller Netztopologie als Einzelaufträge nachgefragt. Hierbei handelt es sich um Produkte, die auf die spezifischen Bedürfnisse dieser einzelnen Kunden – wie garantierte Verfügbarkeit, hohe (symmetrische) Upload- und Download-Geschwindigkeiten, begrenzte Überbuchung und Reichweite – ausgerichtet sind.¹⁵⁰ Meist werden diese Dienste zusammen mit weiteren Leistungen – wie Helpdesk-Support, Rechenzentren, Datensicherung und der Einrichtung von virtuellen privaten Netzen – eingekauft.

Die Kunden, die solche hochwertigen Anschlüsse nutzen, erwarten zusätzlich sehr hohe Qualitätsleistungen; deren Preisniveau liegt entsprechend um ein Vielfaches über dem Niveau der Preise massenmarktfähiger Endkundenanschlüsse. Daher ist eine Austauschbarkeit mit Breitbandanschlüssen des Massenmarktes aus Nachfragesicht zu verneinen.

Auch die Angebotsumstellungsflexibilität dürfte nur vereinzelt gegeben sein; häufig handelt es sich um individuelle Einzelleistungen, d. h. vielfach erfolgt ein Anschluss des Kunden mit einer die endkundenseitigen Anforderungen erfüllenden Leistungsfähigkeit erst auf Anfrage.

Ganz überwiegend werden diese hochwertigen Endkundendienste über Vorleistungen des Marktes Nr. 4 der Märkte-Empfehlung 2014 (Markt für an festen Standorten bereitgestellten Zugang von hoher Qualität) realisiert. Vereinzelt wird zur Realisierung zwar auch eine entbündelte TAL als Vorleistung eingekauft.¹⁵¹ Allerdings ist dies nur unter bestimmten Umständen möglich; so können beispielsweise mittels einer CuDA-TAL lediglich Bandbreiten

¹⁵⁰ Als Beispiel für ein solches Produkt kann eine Internetfestverbindung genannt werden. Eine Internetfestverbindung ist kein Best Effort-Dienst, sondern bietet garantierte Bandbreiten und ist deshalb nicht als Massenmarktprodukt einzustufen.

¹⁵¹ Dies kann einerseits direkt erfolgen, etwa dann, wenn ein Wettbewerber den Zugang zur TAL unmittelbar zur Realisierung eines eigenen Endkundenproduktes verwendet. Möglich ist aber auch eine indirekte Ableitung, etwa wenn die TAL dazu dient, ein anderes Vorleistungsprodukt zu realisieren, das dann wiederum für Endkundenprodukte genutzt wird.

ÖFFENTLICHE FASSUNG

am unteren Ende der Übertragungskapazitäten bis zu einer symmetrischen Bandbreite von 20 Mbit/s über SDSL realisiert werden.¹⁵² Der Einsatz der CuDA-TAL zur Bereitstellung von hochwertigen Breitbanddiensten ist somit nur bedingt zielführend. Mit Blick auf kundenindividuelle Glasfaser-Teilnehmeranschlussleitungen für die Anbindung großer gewerblicher Endkunden wurde bereits in den letzten Marktanalysen zu Markt Nr. 3a ausgeführt, dass diese Vorleistungsprodukte einem gesonderten Teilmarkt im Markt Nr. 3a zuzuordnen waren, der nicht regulierungsbedürftig war. An dieser Feststellung hat sich nichts geändert; kundenindividuelle Glasfaser-Teilnehmeranschlussleitungen sind weiterhin nicht Teil des relevanten Marktes.¹⁵³ Die Bedeutung des Endkundenmarktes für Breitbandanschlüsse für Dienste von hoher Qualität wird für den vorliegend zu prüfenden Vorleistungsmarkt Nr. 3a für den lokal bereitgestellten Zugang daher als gering angesehen und in der folgenden Analyse nicht weiter als zugrunde zu legender Endkundenmarkt berücksichtigt.¹⁵⁴

Kein separat zu betrachtender Bündelmarkt auf Endkundenebene

Die EU-Kommission führt des Weiteren aus, dass es für Anbieter im Bereich der elektronischen Kommunikation zunehmend wichtiger wird, dem Endkunden gebündelte Dienste anzubieten. Double Play-Angebote aus festnetzbasierendem (Breitband-) Internetzugang und Telefonie stellten dabei in vielen Mitgliedstaaten bereits ein gängiges Angebot dar; Triple Play-Bündel bestehend aus festnetzbasierendem Internetzugang und Telefonie sowie Fernsehen seien ebenfalls zunehmend vertreten und auch Quadruple Play-Angebote, die zudem noch mobilen Internetzugang und mobile Telefonie enthalten, seien teilweise bereits zu finden. Die zunehmende Bedeutung von Bündelangeboten habe dabei kaum Regulierungsbehörden dazu veranlasst, einen eigenen Endkunden- (oder Vorleistungs-) Markt für Bündel zu definieren. Auf Endkundenebene sei nachfrageseitig mit Blick auf die Abgrenzung eines eigenen Marktes für Bündel zu prüfen, ob Endkunden bei einer kleinen, aber signifikanten dauerhaften Preiserhöhung des Bündels weiterhin das Bündel in Anspruch nähmen oder auf die Buchung der Einzelbestandteile des Bündels auswichen. Angebotsseitig sei zu prüfen, ob Anbieter infolge des Preisanstiegs kurzfristig in der Lage wären, entsprechende Bündelprodukte anzubieten oder nicht.¹⁵⁵

Im deutschen Markt stellen derzeit die relevantesten Bündelangebote Double Play-Angebote aus festnetzbasierendem Internetzugang und Telefonie dar. Es besteht weiterhin die Möglichkeit, über verschiedene Anbieter auch die jeweiligen Einzelleistungen zu buchen;

¹⁵² Vgl. TDG, Anhang A zum Standardangebot IP-BSA, Stand 27.01.2017, S. 3; Teil des Standardangebotverfahrens BK3-16-003, Verfahrenseinleitung erfolgte am 27.01.2017. Demgegenüber waren es zum Zeitpunkt der letzten Festlegung der Bundesnetzagentur zu Markt Nr. 4 noch 10 Mbit/s, vgl. Bundesnetzagentur, Festlegung zu Markt Nr. 4, BK 1-14/003, S. 150, ungeschwärzte Fassung.

¹⁵³ Vgl. Bundesnetzagentur, Festlegung zu Markt Nr. 3a, BK 1-12/003, S. 100f und S. 145, ungeschwärzte Fassung.

¹⁵⁴ Diesbezüglich ist zu berücksichtigen, dass eine Reihe von Anbietern den Zugang zur TAL für das Angebot von Endkundenmietleitungen verwendet. So wurde bspw. in der aktuell gültigen Analyse des Marktes Nr. 4 der Märkte-Empfehlung 2014 festgestellt, dass die Bereitstellung von Mietleitungen über die TAL der TDG allein in den Anschlussgebieten offeriert wird, in denen der Wettbewerber an dem bzw. den entsprechenden HvT der TDG angeschlossen ist; vgl. bezüglich der Abgrenzung des Marktes Nr. 4 auch Kapitel 8.1.2.4.

¹⁵⁵ Vgl. EU-Kommission, Explanatory Note zu den Leitlinien, S. 12.

ÖFFENTLICHE FASSUNG

insofern ist anzunehmen, dass jedenfalls ein Teil der Kunden infolge einer (anhaltenden und kleinen, aber) signifikanten Preiserhöhung auf die Einzelbestandteile des Bündels ausweichen würde. Zudem ist davon auszugehen, dass Anbieter infolge eines Preisanstiegs dieser festnetzbasierter Double Play-Angebote auch kurzfristig ohne geringe zusätzliche Kosten ein solches Angebot bereitstellen könnten; hierfür spricht auch, dass derzeit keiner der Anbieter festnetzbasierter breitbandiger Anschlüsse das Angebot auf entweder festnetzbasierter Breitbandanschlüsse oder festnetzbasierter Telefonanschlüsse beschränkt. Insofern ist sowohl nachfrage- als auch angebotsseitig derzeit nicht von einem separat zu betrachtenden Endkundenmarkt für Bündelangebote auszugehen.¹⁵⁶

Relevanz des Massenmarktes für Breitbandanschlüsse und des Telefonanschlussmarktes

Entsprechend verbleiben als vorliegend relevante Endkundenmärkte der Massenmarkt für Breitbandanschlüsse sowie der Telefonanschlussmarkt, die in den folgenden beiden Kapiteln (Kapitel 8.1.1.1 sowie Kapitel 8.1.1.2) analysiert werden.

Diese Endkundenmärkte werden vorausschauend unter Berücksichtigung der nachfrageseitigen und gegebenenfalls der angebotsseitigen Substituierbarkeit über den in der vorliegenden Marktanalyse betrachteten Zeitraum bestimmt. Hinsichtlich der nachfrageseitigen Austauschbarkeit ist dabei auf die Sicht des Endkunden abzustellen, hinsichtlich der angebotsseitigen Austauschbarkeit auf die Perspektive eines Anbieters im Endkundenmarkt.

Teil eines Endkundenmarktes sind sämtliche Erzeugnisse oder Dienstleistungen, die von den Kunden hinsichtlich ihrer Eigenschaften, Preise oder ihres vorgesehenen Verwendungszwecks als austauschbar oder substituierbar angesehen werden.¹⁵⁷ Es sind alle Produkte oder Dienste zusammenzufassen, die von den Verbrauchern für denselben Zweck (Endzweck) verwendet werden.¹⁵⁸

8.1.1.1 Massenmarkt für Breitbandanschlüsse im Festnetz

In diesem Kapitel werden die Produkte und Dienstleistungen abgegrenzt, die dem einheitlichen Zweck einer Bereitstellung von Breitbandanschlüssen für Endkunden auf dem Massenmarkt dienen.

Die EU-Kommission geht in Bezug auf Breitbandzugangsdienste davon aus, dass im Allgemeinen sowohl mit Blick auf die unterschiedlichen Technologien, über die diese Produkte realisiert werden, als auch mit Blick auf die im Endkundenmarkt angebotenen Produkte unterschiedlicher Bandbreiten ein einheitlicher Endkundenmarkt anzunehmen ist,

¹⁵⁶ Dieser Feststellung steht nicht entgegen, dass in der vorliegend vorgenommenen Betrachtung der zugrunde liegenden sachlichen Endkundenmärkte an verschiedenen Stellen für die Analysezwecke auf die derzeit im Markt gängigen Double Play-Angebote abgestellt wird.

¹⁵⁷ Vgl. EU-Kommission, Leitlinien, Rn. 24ff. und Rn. 33ff., hierunter insbesondere Fn. 20 zu Rn. 25 unter Verweis auf die Bekanntmachung der Kommission über die Definition des relevanten Marktes im Sinne des Wettbewerbsrechts der Gemeinschaft von 1997, ABI. 1997, C 372/155, sowie Fn. 24 zu Rn. 33 m. w. Nw. der europäischen Rechtsprechung.

¹⁵⁸ Vgl. EU-Kommission, Leitlinien, Rn. 33.

ÖFFENTLICHE FASSUNG

d. h. Produkte verschiedener Bandbreiten und technologischer Realisierung auf Endkundenebene austauschbar sind.¹⁵⁹

Keine Unterscheidung zwischen Privatkunden und Geschäftskunden mit privatkundenähnlichen Anforderungen

Wie bereits in Kapitel 8.1.1 ausgeführt, kommen als Nachfrager im hier zu untersuchenden Endkunden-Massenmarkt für Breitbandanschlüsse grundsätzlich sowohl Privatkunden als auch bestimmte kleinere und mittlere Unternehmen in Betracht. Keine in den vorliegenden Markt fallenden Endkundenangebote stellen hingegen solche dar, die hohe symmetrische Datenübertragungsraten, maximal eine geringe Überbuchung oder garantierte Qualitätszusagen benötigen und sich somit eher an große Unternehmen richten.¹⁶⁰

Es stellt sich die Frage, ob mit Blick auf die hier zu untersuchenden massenmarktfähigen Breitbandanschlüsse zwischen den sich an Privatkunden richtenden Angeboten einerseits und den sich an kleinere und mittlere Geschäftskunden richtenden Angeboten andererseits zu unterscheiden ist und diese verschiedenen Märkten zuzuordnen sind.

Im Rahmen der für den Zweck dieser Analyse angestellten Untersuchungen hat sich dabei gezeigt, dass sich die im Markt angebotenen Tarife für Privatkunden einerseits und für Geschäftskunden mit vergleichbaren bzw. privatkundenähnlichen Merkmalen andererseits preislich z. T. kaum unterscheiden.

Sofern sich die Preise zwischen den sich an Geschäftskunden und Privatkunden richtenden Angeboten stärker unterscheiden, sind in den Angeboten i. d. R. bereits eine Reihe von Zusatzleistungen (z. B. feste IP-Adresse, Hardware) oder höhere Qualitäten (z.B. höhere Upload-Geschwindigkeit) enthalten, die aber i. d. R. auch getrennt zu Basispaketen hinzugebucht werden können. Tarife für Geschäftskunden werden zudem häufig mit kürzeren Entwürfen beworben.

Grundsätzlich ist also denkbar, dass Unternehmen, die für ihren Geschäftszweck nur ein Basisangebot an Telekommunikationsleistungen benötigen, auch ein Angebot wählen, das hauptsächlich für Privatkunden beworben wird. Andererseits können Privatkunden mit höheren Anforderungen erwägen, Basisangebote für Privatkunden mit entsprechenden Zusatzelementen oder aber Angebote für (i. d. R. kleine und mittlere) Geschäftskunden, die diese Zusatzleistungen vielleicht schon enthalten, zu wählen.

Für die Zwecke dieser Analyse wird die Untersuchung des Endkundenmarktes nicht zwischen Geschäftskunden, die privatkundenähnliche Anforderungen aufweisen, und Privatkunden unterscheiden; beide Endkundengruppen stellen relevante Nachfrager im betrachteten Markt dar. Jedoch hat die Untersuchung gezeigt, dass im Bereich der hier relevanten Geschäftskunden vielfach bereits seitens der Unternehmen keine eindeutige Zuordnung zum Geschäftskunden- oder Privatkundenbereich möglich ist. Betrachtet werden

¹⁵⁹ Vgl. EU-Kommission, Explanatory Note zu den Leitlinien, S. 18 sowie Leitlinien, Rn. 40 mit Fn. 37.

¹⁶⁰ Diese Dienste werden überwiegend über Vorleistungen des Marktes Nr. 4 der Märkte-Empfehlung 2014 (Markt für an festen Standorten bereitgestellten Zugang von hoher Qualität) realisiert, da sie dem Premiummarkt zugerechnet werden.

ÖFFENTLICHE FASSUNG

daher im Folgenden überwiegend die sich primär an Privatkunden richtenden Angebote und Tarife.¹⁶¹

Nachfolgend wird nun geprüft, ob ein Bruch der Substitutionskette bei der Betrachtung verschiedener Anschlusstechnologien und Datenübertragungsraten vorliegt oder ob sich für Breitbandanschlüsse ein einheitlicher Endkunden-Massenmarkt, der sowohl Produkte verschiedener Technologien und Technologiegenerationen (vgl. Kapitel 8.1.1.1.1) als auch verschiedener Bandbreiten bzw. Datenübertragungsraten¹⁶² (vgl. Kapitel 8.1.1.1.2) umfasst, auch in Deutschland findet.

Datenquellen und Methodik

Hierzu wurden zum einen Informationen aus dem im Rahmen des Marktanalyseverfahrens erstellten Auskunftersuchen und den dort erhobenen Preisspannen zum Stand 31.12.2014, 31.12.2015 und 31.12.2016 ausgewertet; zur Ermittlung sollten durch die Unternehmen die Tarife in vorgegebene Bandbreitenklassen eingeordnet werden und die jeweilige *Preisspanne* je Bandbreitenklasse (sofern mehrere Produkte in eine Bandbreitenklasse fallen) zum jeweiligen Stichtag angegeben werden. Zudem sollte die technologische Realisierung angegeben werden.

Daneben wurde eine Nacherhebung der Tarifdaten von 12 Unternehmen¹⁶³ für verschiedene Datenübertragungsraten – und soweit möglich der technologischen Realisierung – mit Stand 10.04.2019 betrachtet.

Da die Unternehmen breitbandige Produkte gebündelt mit einer Vielzahl unterschiedlicher Dienste (Festnetztelefonie, TV, Mobilfunk) im Markt anbieten, fokussierte die Untersuchung sowohl im Rahmen des Auskunftersuchens als auch der Nacherhebung zu Zwecken der Vergleichbarkeit auf die derzeit am Endkundenmarkt bedeutendsten Double Play-Produkte bestehend aus Festnetzinternet und -telefonie, die sich an Privatkunden richten. Bei den in Tabelle 2 dargestellten Produkten handelt es sich überwiegend um Double Play-Tarife mit einer Flatrate in deutsche Festnetze ohne besondere Zusatzoptionen.¹⁶⁴ Daneben sind in Tabelle 1 im Markt angebotene Single Play-Internetangebote und in Tabelle 3 Triple Play-Angebote dargestellt; die für die nachfolgende Analyse nur eine untergeordnete Rolle spielen, da es sich bei den Double-Play-Produkten, um die derzeit am stärksten vermarktete Produktgruppe handelt.¹⁶⁵

¹⁶¹ Eine Ausnahme bildet das Kapitel 8.1.1.1.1.4, welches sich mit den sich überwiegend an Geschäftskunden richtenden Angeboten von SDSL-Anschlüssen befasst.

¹⁶² Der Begriff Bandbreite bezeichnet den Frequenzbereich, in dem ein Signal übertragen wird. Der Begriff Datenübertragungsrate die Datenmenge, die innerhalb einer Zeiteinheit übertragen werden. Auch wenn die Begriffe Bandbreite und Datenübertragungsrate technisch unterschiedlich definiert sind, werden diese in der vorliegenden Analyse als Synonyme verwendet. Grund hierfür ist, dass diese Begriffe im Markt, insbesondere von Endkunden, üblicherweise gleichwertig benutzt werden.

¹⁶³ Diese Unternehmen realisierten mit Stand Ende 2016 den weit überwiegenden Teil der insgesamt in Deutschland abgesetzten Breitbandanschlüsse.

¹⁶⁴ Vereinzelt enthält die Tabelle auch Double Play-Angebote bestehend aus einem Internet- und einem TV-Anschluss (Tarife der wilhelm.tel).

¹⁶⁵ Mit Stand Mitte 2018 stellte ein Großteil der 21,4 Mio. im Endkundenmarkt abgesetzten Double Play-Bündelprodukte solche bestehend aus einem Breitbandanschluss und einem Telefonanschluss dar, vgl. Bundesnetzagentur, Jahresbericht 2018, S. 51.

ÖFFENTLICHE FASSUNG

Dabei waren im Rahmen des Auskunftersuchens die monatlichen Netto-Grundpreise für Double-Play-Angebote für die die Ermittlung der Preisspannen zugrunde zu legen. Analog wurde auch im Rahmen der Nacherhebung auf die monatlichen Netto-Grundpreise abgestellt. Für die Zwecke dieser Untersuchung bezeichnet der Netto-Grundpreis den nicht rabattierten Grundpreis *innerhalb* der bei den Anbietern im Endkunden-Privatmarkt üblichen 24-monatigen *Mindestvertragslaufzeit*.¹⁶⁶ Der Netto-Grundpreis berücksichtigt somit nicht ggf. gewährte Einstiegsrabatte oder Nachlässe durch Einmalentgelte.

Insofern wurden einerseits Rabattierungen während der 24-monatigen Mindestvertragslaufzeit nicht berücksichtigt. Andererseits dürfte ein Großteil der Kunden nicht bereits nach 24-monatiger Laufzeit kündigen und könnte somit einen – gegenüber dem Grundpreis innerhalb der Mindestvertragslaufzeit – höheren (ggf. aber auch einen – bilateral zwischen Kunde und Anbieter abgestimmten – niedrigeren) Preis für die übrige Verweildauer zahlen. Nicht berücksichtigt werden konnten im Rahmen der auf öffentlich zugänglichen Informationen beruhenden Erhebung eventuell stattfindende bilaterale Verhandlungen zwischen Endkunden und Tarifanbieter.

¹⁶⁶ Die durchschnittliche Kundenverweildauer überschreitet die Mindestvertragslaufzeit im Durchschnitt. Da allerdings hinsichtlich der Mindestvertragslaufzeit weitestgehend Preistransparenz besteht, hingegen nach Ablauf der Mindestvertragslaufzeit nicht beobachtbar ist, welche Konditionen ggf. zwischen Anbieter und Kunden ausgehandelt werden, wird hier auf die Preise während der Mindestvertragslaufzeit abgestellt. Vereinzelt findet der nicht-rabattierte Grundpreis erst nach dem 24. Monat Anwendung; über 24 Monate erfolgt die Bereitstellung des Angebots zum rabattierten Preis (z. B. Tarif der Vodafone Red Internet & Phone 50 Cable); auch in diesen Fällen wurde der Grundpreis zugrunde gelegt.

ÖFFENTLICHE FASSUNG

| Produktname | Download [Mbit/s] | Upload [Mbit/s] | nicht reduzierter Grundpreis [netto] | Preisdelta zu Angebot der niedrigeren Bandbreite innerhalb eines Unternehmens |
|--|-------------------|-----------------|--------------------------------------|---|
| Vodafone | | | | |
| Red Internet 25 Cable | 25 | 1 | 21.00 € | |
| M-Net | | | | |
| Surf-Flat 18 | 18 | 1 | 20.92 € | |
| Surf-Flat 25 | 25 | 5 | 20.92 € | - € |
| Surf-Flat 50 | 50 | 10 | 25.13 € | 4.21 € |
| Surf-Flat 100 | 100 | 40 | 33.53 € | 8.40 € |
| Surf-Flat 18 (ohne Mindestvertragslaufzeit) | 18 | 1 | 20.92 € | |
| Surf-Flat 25 (ohne Mindestvertragslaufzeit) | 25 | 5 | 20.92 € | - € |
| Surf-Flat 50 (ohne Mindestvertragslaufzeit) | 50 | 10 | 25.13 € | 4.21 € |
| Surf-Flat 100 (ohne Mindestvertragslaufzeit) | 100 | 40 | 33.53 € | 8.40 € |
| Surf-Flat 25 Regio | 25 | 5 | 25.13 € | |
| Surf-Flat 50 Regio | 50 | 10 | 31.85 € | 6.72 € |
| Surf-Flat 100 Regio | 100 | 40 | 40.25 € | 8.40 € |
| Surf-Flat 25 Regio (ohne Mindestvertragslaufzeit) | 25 | 5 | 25.13 € | |
| Surf-Flat 50 Regio (ohne Mindestvertragslaufzeit) | 50 | 10 | 31.85 € | 6.72 € |
| Surf-Flat 100 Regio (ohne Mindestvertragslaufzeit) | 100 | 40 | 40.25 € | 8.40 € |
| Surf Flat Gamer | 100 | 40 | 25.13 € | |
| Tele Columbus | | | | |
| Pure Surf 20 | 20 | 1 | 22.00 € | |
| Pure Speed 200 (bzw. Pure Speed 120) | 200 | 8 | 33.00 € | 11.00 € |
| Pure Speed 400 | 400 | 12 | 44.00 € | 11.00 € |
| Pure Speed 500 | 500 | 20 | 44.00 € | - € |
| Unitymedia | | | | |
| Internet 10 (12 Monate Vertragslaufzeit) | 10 | 1 | 19.32 € | |
| Internet COMFORT 60 | 60 | 3 | 21.00 € | 1.68 € |
| Internet PREMIUM 120 | 120 | 6 | 24.20 € | 3.20 € |
| wilhelm.tel | | | | |
| Internetanschluss 10 (HH und Umland, TV-Grundversorgung vorhanden) | 10 | 1 | 16.72 € | |
| Internetanschluss Plus 100 (HH und Umland, TV-Grundversorgung vorhanden) | 100 | 20 | 20.92 € | 4.20 € |
| Internetanschluss Plus 250 (HH und Umland, TV-Grundversorgung vorhanden) | 250 | 50 | 29.33 € | 8.41 € |
| InternetFlat 250 (Restgebiet, TV-Grundversorgung vorhanden) | 250 | 50 | 25.13 € | |
| InternetFlat 500 (Restgebiet, TV-Grundversorgung vorhanden) | 500 | 100 | 33.53 € | 8.40 € |
| willy.tel | | | | |
| willy.web basic | 10 | 1 | 16.72 € | |
| willy.web 100 | 100 | 20 | 20.92 € | 4.20 € |

Tabelle 1: Preisübersicht von ausgewählten Single Play-Angeboten, Stand 10.04.2019¹⁶⁷

¹⁶⁷ Eigene Ermittlungen im Rahmen des Verfahrens. Da die Preis- und Angebotsgestaltung (u. a. auch hinsichtlich des Einbezugs von Zusatzoptionen wie Cloud-Speicher) der Unternehmen einer teils sehr hohen Dynamik unterliegt, können die vorliegenden Erhebungen stets nur eine Momentaufnahme bilden.

ÖFFENTLICHE FASSUNG

| Produktname | Download [Mbit/s] | Upload [Mbit/s] | nicht reduzierter Grundpreis [netto] | Preisdelta zu Angebot der niedrigeren Bandbreite innerhalb eines Unternehmens |
|--|-------------------|-----------------|--------------------------------------|---|
| TDG | | | | |
| MagentaZuhause S (inkl. Hybrid) | 16 | 2,4 | 29.37 € | |
| MagentaZuhause M (inkl. Hybrid) | 50 | 10 | 33.57 € | 4.20 € |
| MagentaZuhause L (inkl. Hybrid) | 100 | 40/50 | 37.77 € | 4.20 € |
| MagentaZuhause XL | 175/250 | 40/100 | 46.18 € | 8.40 € |
| MagentaZuhause XXL | 500 | 200 | 58.77 € | 12.60 € |
| Vodafone | | | | |
| Red Internet 16 DSL (ggf. mit 5 Euro brutto Regiozuschlag) | 16 | 1 | 21.00 € | |
| Red Internet 50 DSL | 50 | 10 | 25.20 € | 4.20 € |
| Red Internet 100 DSL | 100 | 40 | 29.40 € | 4.20 € |
| Red Internet 250 DSL | 175/250 | 40 | 37.81 € | 8.41 € |
| Red Internet & Phone 16 DSL (ggf. mit 5 Euro brutto Regiozuschlag) | 16 | 1 | 25.20 € | |
| Red Internet & Phone 50 DSL | 50 | 10 | 29.40 € | 4.20 € |
| Red Internet & Phone 100 DSL | 100 | 40 | 33.61 € | 4.21 € |
| Red Internet & Phone 250 DSL | 175/250 | 40 | 42.01 € | 8.40 € |
| Red Internet & Phone 50 Cable | 50 | 4 | 25.20 € | |
| Red Internet & Phone 100 Cable | 100 | 6 | 29.40 € | 4.20 € |
| Red Internet & Phone 200 Cable | 200 | 12 | 33.61 € | 4.21 € |
| Red Internet & Phone 400 Cable | 400 | 25 | 37.81 € | 4.20 € |
| Red Internet & Phone 500 Cable | 500 | 50 | 42.01 € | 4.20 € |
| Red Internet & Phone 1000 Cable | 1000 | 50 | 58.82 € | 16.81 € |
| Red Internet 50 Glasfaser Basistarif | 50 | 20 | 21.00 € | |
| Red Internet 100 Glasfaser Basistarif | 100 | 50 | 25.20 € | 4.20 € |
| Red Internet 250 Glasfaser Basistarif | 250 | 100 | 29.40 € | 4.20 € |
| Red Internet 500 Glasfaser Basistarif | 500 | 150 | 33.61 € | 4.21 € |
| Red Internet 750 Glasfaser Basistarif | 750 | 200 | 46.21 € | 12.60 € |
| Red Internet 1000 Glasfaser Basistarif | 1000 | 250 | 54.61 € | 8.40 € |
| Red Internet & Phone 50 Glasfaser | 50 | 20 | 25.20 € | |
| Red Internet & Phone 100 Glasfaser | 100 | 50 | 29.40 € | 4.20 € |
| Red Internet & Phone 250 Glasfaser | 250 | 100 | 33.61 € | 4.21 € |
| Red Internet & Phone 500 Glasfaser | 500 | 150 | 37.81 € | 4.20 € |
| Red Internet & Phone 750 Glasfaser | 750 | 200 | 50.41 € | 12.60 € |
| Red Internet & Phone 1000 Glasfaser | 1000 | 250 | 58.82 € | 8.41 € |
| 1&1 | | | | |
| 1&1 DSL 16 (auch ohne Mindestvertragslaufzeit buchbar, ggf. mit 5 Euro brutto Regiozuschlag) | 16 | 1 | 25.20 € | |
| 1&1 DSL 50 (auch ohne Mindestvertragslaufzeit buchbar) | 50 | 10 | 29.40 € | 4.20 € |
| 1&1 DSL 100 (auch ohne Mindestvertragslaufzeit buchbar) | 100 | 40 | 33.61 € | 4.21 € |
| 1&1 DSL 250 (auch ohne Mindestvertragslaufzeit buchbar) | 250 | 40 | 37.81 € | 4.20 € |
| 1&1 DSL 500 | 500 | 100 | 50.41 € | 12.60 € |
| Telefónica | | | | |
| O2 my Home S | 10 | 2,4 | 21.00 € | |
| O2 My Home M | 50 | 10 | 25.20 € | 4.20 € |
| O2 My Home L | 100 | 40 | 29.40 € | 4.20 € |
| O2 My Home XL | 250 | 40 | 37.81 € | 8.41 € |
| O2 my Home S Flex (ohne Mindestvertragslaufzeit) | 10 | 2,4 | 21.00 € | |
| O2 DSL My Home M Flex (ohne Mindestvertragslaufzeit) | 50 | 10 | 25.20 € | 4.20 € |
| O2 My Home L Flex (ohne Mindestvertragslaufzeit) | 100 | 40 | 29.40 € | 4.20 € |
| O2 My Home XL Flex (ohne Mindestvertragslaufzeit) | 250 | 40 | 37.81 € | 8.41 € |
| Netcologne | | | | |
| NetSpeed 18 | 18 | 1 | 25.17 € | |
| NetSpeed 25 | 25 | 5 | 25.17 € | - € |
| NetSpeed 50 | 50 | 10 | 29.37 € | 4.20 € |
| NetSpeed 100 | 100 | 40 | 33.57 € | 4.20 € |
| NetSpeed 250 | 250 | 50 | 41.97 € | 12.61 € |
| NetSpeed 500 | 500 | 50 | 58.78 € | 25.21 € |
| NetSpeed 18 (ohne Mindestvertragslaufzeit) | 18 | 1 | 25.17 € | |
| NetSpeed 25 (ohne Mindestvertragslaufzeit) | 25 | 5 | 25.17 € | - € |
| NetSpeed 50 (ohne Mindestvertragslaufzeit) | 50 | 10 | 29.37 € | 4.20 € |
| NetSpeed 100 (ohne Mindestvertragslaufzeit) | 100 | 40 | 33.57 € | 4.20 € |
| NetSpeed 250 (ohne Mindestvertragslaufzeit) | 250 | 50 | 47.95 € | 18.58 € |
| NetSpeed 500 (ohne Mindestvertragslaufzeit) | 500 | 50 | 58.78 € | 25.21 € |

Tabelle wird auf der nächsten Seite fortgeführt.

ÖFFENTLICHE FASSUNG

| Produktname | Download [Mbit/s] | Upload [Mbit/s] | nicht reduzierter Grundpreis [netto] | Preisdelta zu Angebot der niedrigeren Bandbreite innerhalb eines Unternehmens |
|--|----------------------|--------------------|--|---|
| M-Net | | | | |
| Surf&Fon-Flat 18 | 18 | 1 | 25.13 € | |
| Surf&Fon-Flat 25 | 25 | 5 | 25.13 € | - € |
| Surf&Fon-Flat 50 | 50 | 10 | 31.85 € | 6.72 € |
| Surf&Fon-Flat 100 | 100 | 40 | 37.73 € | 5.88 € |
| Surf&Fon-Flat 300 | 300 | 50 | 58.74 € | 21.01 € |
| Surf&Fon-Flat 1000 | 1000 | 50 | 125.21 € | 66.47 € |
| Surf&Fon-Flat 18 (ohne Mindestvertragslaufzeit) | 18 | 1 | 25.13 € | |
| Surf&Fon-Flat 25 (ohne Mindestvertragslaufzeit) | 25 | 5 | 25.13 € | - € |
| Surf&Fon-Flat 50 (ohne Mindestvertragslaufzeit) | 50 | 10 | 31.85 € | 6.72 € |
| Surf&Fon-Flat 100 (ohne Mindestvertragslaufzeit) | 100 | 40 | 37.73 € | 5.88 € |
| Surf&Fon-Flat 300 (ohne Mindestvertragslaufzeit) | 300 | 50 | 58.74 € | 21.01 € |
| Surf&Fon Flat 1000 (ohne Mindestvertragslaufzeit) | 1000 | 50 | 125.21 € | 66.47 € |
| Surf&Fon-Flat 25 Sondertarif | 25 | 5 | 25.13 € | |
| Surf&Fon-Flat 50 Sondertarif | 50 | 10 | 29.33 € | 4.20 € |
| Surf&Fon-Flat 100 Sondertarif | 100 | 40 | 40.25 € | 10.92 € |
| Surf&Fon-Flat 25 Regio | 25 | 5 | 29.33 € | |
| Surf&Fon-Flat 50 Regio | 50 | 10 | 36.05 € | 6.72 € |
| Surf&Fon-Flat 100 Regio | 100 | 40 | 44.45 € | 8.40 € |
| Surf&Fon-Flat 300 Regio | 300 | 50 | 67.14 € | 22.69 € |
| Surf&Fon-Flat 25 Regio (ohne Mindestvertragslaufzeit) | 25 | 5 | 29.33 € | |
| Surf&Fon-Flat 50 Regio (ohne Mindestvertragslaufzeit) | 50 | 10 | 36.05 € | 6.72 € |
| Surf&Fon-Flat 100 Regio (ohne Mindestvertragslaufzeit) | 100 | 40 | 44.45 € | 8.40 € |
| Surf&Fon-Flat 300 Regio (ohne Mindestvertragslaufzeit) | 300 | 50 | 67.14 € | 22.69 € |
| EWE Tel | | | | |
| DSL Basic | 10 | 1 | 25.20 € | |
| DSL 25 | 25 | 5 | 25.20 € | - € |
| DSL 50 | 50 | 10 | 29.40 € | 4.20 € |
| DSL 100 | 100 | 40 | 33.61 € | 4.21 € |
| DSL Basic (Vertragslaufzeit 12 Monate) | 10 | 1 | 29.40 € | |
| DSL 25 (Vertragslaufzeit 12 Monate) | 25 | 5 | 29.40 € | - € |
| DSL 50 (Vertragslaufzeit 12 Monate) | 50 | 10 | 33.57 € | 4.17 € |
| DSL 100 (Vertragslaufzeit 12 Monate) | 100 | 40 | 37.81 € | 4.24 € |
| GIGAglas 25 | 25 | 5 | 29.40 € | |
| GIGAglas 75 | 75 | 25 | 33.61 € | 4.21 € |
| GIGAglas 150 | 150 | 75 | 37.81 € | 4.20 € |
| GIGAglas 300 | 300 | 150 | 42.01 € | 4.20 € |
| GIGAglas 1000 | 1000 | 200 | 168.06 € | 126.05 € |
| GIGAglas 25 (Vertragslaufzeit 12 Monate) | 25 | 5 | 33.61 € | |
| GIGAglas 75 (Vertragslaufzeit 12 Monate) | 75 | 25 | 37.81 € | 4.20 € |
| GIGAglas 150 (Vertragslaufzeit 12 Monate) | 150 | 75 | 42.01 € | 4.20 € |
| GIGAglas 300 (Vertragslaufzeit 12 Monate) | 300 | 150 | 46.21 € | 4.20 € |
| GIGAglas 1000 (Vertragslaufzeit 12 Monate) | 1000 | 200 | 172.26 € | 126.05 € |
| Deutsche Glasfaser | | | | |
| DG Basic 200 | 200 | 100 | 37.81 € | |
| DG Classic 400 | 400 | 200 | 42.01 € | 4.20 € |
| DG Premium 600 | 600 | 300 | 67.22 € | 25.21 € |
| DG Giga 1000 | 1000 | 500 | 100.83 € | 33.61 € |
| wilhelm.tel | | | | |
| KomplettAnschluss PREMIUM 100 (HH und Umland, TV-Grundversorgung vorhanden) | 100 | 20 | 25.13 € | |
| KomplettAnschluss PREMIUM 250 (HH und Umland, TV-Grundversorgung vorhanden) | 250 | 50 | 33.53 € | 8.40 € |
| KomplettAnschluss PREMIUM 250 ohne TV (Restgebiet, TV-Grundversorgung nicht vorhanden) | 250 | 50 | 37.73 € | |
| KomplettAnschluss PREMIUM 500 ohne TV (Restgebiet, TV-Grundversorgung nicht vorhanden) | 500 | 100 | 46.13 € | 8.40 € |
| KomplettAnschluss ALLNET 100 (HH und Umland, TV-Grundversorgung vorhanden) | 100 | 20 | 29.33 € | |
| KomplettAnschluss ALLNET 250 (HH und Umland, TV Grundversorgung vorhanden) | 250 | 50 | 37.73 € | 8.40 € |
| KomplettAnschluss ALLNET 500 (HH und Umland, TV Grundversorgung vorhanden) | 500 | 100 | 50.34 € | 12.61 € |
| KomplettAnschluss ALLNET 1000 (HH und Umland, TV Grundversorgung vorhanden) | 1000 | 200 | 83.95 € | 33.61 € |
| KomplettAnschluss PREMIUM 250 Mobil (Restgebiet, TV Grundversorgung vorhanden) | 250 | 50 | 44.45 € | |
| KomplettAnschluss PREMIUM 500 Mobil (Restgebiet, TV Grundversorgung vorhanden) | 500 | 100 | 52.86 € | 8.41 € |
| Internetanschluss 10 (HH und Umland, TV-Grundversorgung nicht vorhanden) | 10 | 1 | 25.97 € | |
| Internetanschluss Plus 100 (HH und Umland, TV-Grundversorgung nicht vorhanden) | 100 | 20 | 30.17 € | 4.20 € |
| Internetanschluss Plus 250 (HH und Umland, TV-Grundversorgung nicht vorhanden) | 250 | 50 | 38.57 € | 8.40 € |
| InternetFlat 250 (Restgebiet, TV-Grundversorgung nicht vorhanden) | 250 | 50 | 34.37 € | 4.20 € |
| InternetFlat 500 (Restgebiet, TV-Grundversorgung nicht vorhanden) | 500 | 100 | 42.77 € | 8.40 € |
| willy.tel | | | | |
| willy.kombi | 100 | 20 | 20.92 € | |
| willy.duoflat 100 | 100 | 20 | 25.13 € | 4.21 € |
| willy.duoflat 250 | 250 | 50 | 25.13 € | - € |
| willy.duoflat 500 | 500 | 100 | 50.34 € | 25.21 € |
| willy.duoflat 1000 | 1000 | 200 | 83.95 € | 33.61 € |
| Tele Columbus | | | | |
| Pure Surf 20 + Festnetzflat | 20 | 1 | 22.69 € | |
| Pure Speed 200 bzw. 120 + Festnetzflat | 120/200 | 8 | 31.93 € | 9.24 € |
| Pure Speed 400 + Festnetzflat | 400 | 12 | 41.18 € | 9.25 € |
| Pure Speed 500 + Festnetzflat | 500 | 20 | 37.82 € | 3.36 € |

Tabelle wird auf der nächsten Seite fortgeführt.

ÖFFENTLICHE FASSUNG

| Produktname | Download [Mbit/s] | Upload [Mbit/s] | nicht reduzierter Grundpreis [netto] | Preisdelta zu Angebot der niedrigeren Bandbreite innerhalb eines Unternehmens |
|-------------------|-------------------|-----------------|--------------------------------------|---|
| Unitymedia | | | | |
| 2play BASIC 30 | 30 | 3 | 25,20 € | |
| 2play START 30 | 30 | 3 | 25,20 € | - € |
| 2play JUMP 150 | 150 | 10 | 33,61 € | 8,41 € |
| 2play FLY 400 | 400 | 20 | 42,01 € | 8,40 € |
| 2play FLY 1000 | 1000 | 50 | 92,43 € | 50,42 € |

Tabelle 2: Preisübersicht von ausgewählten Double Play-Angeboten, Stand 10.04.2019¹⁶⁸

| Produktname | Download [Mbit/s] | Upload [Mbit/s] | nicht reduzierter Grundpreis [netto] | Preisdelta zu Angebot der niedrigeren Bandbreite innerhalb eines Unternehmens |
|---|-------------------|-----------------|--------------------------------------|---|
| TDG | | | | |
| MagentaZuhause S mit MagentaTV (Hybrid) | 16 | 2,4 | 33,57 € | |
| MagentaZuhause M mit MagentaTV (Hybrid) | 50 | 10 | 37,77 € | 4,20 € |
| MagentaZuhause L mit MagentaTV (Hybrid) | 100 | 40/50 | 41,97 € | 4,20 € |
| MagentaZuhause XL mit MagentaTV | 250/175 | 40/100 | 50,38 € | 8,40 € |
| MagentaZuhause Giga | 1000 | 500 | 100,80 € | 50,42 € |
| Vodafone | | | | |
| Red Internet & Phone 16 DSL + GigaTV Net (ggf. mit 5 Euro brutto Regiozuschlag) | 16 | 1 | 37,80 € | |
| Red Internet & Phone 50 DSL + GigaTV Net | 50 | 10 | 42,00 € | 4,20 € |
| Red Internet & Phone 100 DSL + GigaTV Net | 100 | 40 | 46,20 € | 4,20 € |
| Red Internet & Phone 250 DSL + GigaTV Net | 250 | 40 | 54,61 € | 8,41 € |
| Red Internet & Phone 50 Cable + GigaTV Cable+ Vodafone TV Connect (EFH) | 50 | 4 | 46,20 € | |
| Red Internet & Phone 100 Cable + GigaTV Cable+ Vodafone TV Connect (EFH) | 100 | 6 | 50,40 € | 4,20 € |
| Red Internet & Phone 200 Cable + GigaTV Cable+ Vodafone TV Connect (EFH) | 200 | 12 | 54,61 € | 4,21 € |
| Red Internet & Phone 400 Cable + GigaTV Cable+ Vodafone TV Connect (EFH) | 400 | 25 | 58,81 € | 4,20 € |
| Red Internet & Phone 500 Cable + GigaTV Cable+ Vodafone TV Connect (EFH) | 500 | 50 | 63,01 € | 4,20 € |
| Red Internet & Phone 1000 Cable + GigaTV Cable+ Vodafone TV Connect (EFH) | 1000 | 50 | 79,82 € | 16,81 € |
| Red Internet & Phone 50 Cable + GigaTV Cable (Abrechnung TV Connect über Nebenkosten) | 50 | 4 | 33,60 € | |
| Red Internet & Phone 100 Cable + GigaTV Cable (Abrechnung TV Connect über Nebenkosten) | 100 | 6 | 37,80 € | 4,20 € |
| Red Internet & Phone 200 Cable + GigaTV Cable (Abrechnung TV Connect über Nebenkosten) | 200 | 12 | 42,00 € | 4,20 € |
| Red Internet & Phone 400 Cable + GigaTV Cable (Abrechnung TV Connect über Nebenkosten) | 400 | 25 | 46,20 € | 4,20 € |
| Red Internet & Phone 500 Cable + GigaTV Cable (Abrechnung TV Connect über Nebenkosten) | 500 | 50 | 50,40 € | 4,20 € |
| Red Internet & Phone 1000 Cable + GigaTV Cable (Abrechnung TV Connect über Nebenkosten) | 1000 | 50 | 67,21 € | 16,81 € |
| 1&1 | | | | |
| 1&1 DSL 50 + Digital TV Basic | 50 | 10 | 33,60 € | |
| 1&1 DSL 100 + Digital TV Basic | 100 | 40 | 37,80 € | 4,20 € |
| 1&1 DSL 250 + Digital TV Basic | 250 | 40 | 42,00 € | 4,20 € |
| Netcologne | | | | |
| NetSpeed 25 + NetTV | 25 | 5 | 25,17 € | |
| NetSpeed 50 + NetTV | 50 | 10 | 25,17 € | - € |
| NetSpeed 100 + NetTV | 100 | 40 | 29,37 € | 4,20 € |
| NetSpeed 500 + NetTV | 500 | 50 | 33,57 € | 4,20 € |
| M-Net | | | | |
| Surf&Fon-Flat 50 + TVPlus | 50 | 10 | 40,17 € | |
| Surf&Fon-Flat 100 + TVPlus | 100 | 40 | 46,05 € | 5,88 € |
| Surf&Fon-Flat 300 + TVPlus | 300 | 50 | 67,06 € | 21,01 € |
| Surf&Fon-Flat 1000 + TVPlus | 1000 | 50 | 133,53 € | 66,47 € |
| Surf&Fon-Flat 50 Regio + TVPlus | 50 | 10 | 44,37 € | |
| Surf&Fon-Flat 100 Regio + TVPlus | 100 | 40 | 52,77 € | 8,40 € |
| Surf&Fon-Flat 300 Regio + TVPlus | 300 | 50 | 75,46 € | 22,69 € |

Tabelle wird auf der nächsten Seite fortgeführt.

¹⁶⁸ Eigene Ermittlungen im Rahmen des Verfahrens. Da die Preis- und Angebotsgestaltung (u. a. auch hinsichtlich des Einbezugs von Zusatzoptionen wie Cloud-Speicher) der Unternehmen einer teils sehr hohen Dynamik unterliegt, können die vorliegenden Erhebungen stets nur eine Momentaufnahme bilden. TDG Tarife: Upload variiert je nach technologischer Realisierung (VDSL/Glasfaser). Vodafone-Tarife: Ggf. Regionalaufschlag für ADSL-Angebot, sofern über Vorleistungsangebote Dritter realisiert. Ggf. Regionalzuschlag für Glasfaserprodukte von 5 oder 10 Euro brutto. 1&1-Tarife: Ggf. Regionalaufschlag für ADSL-Angebot, sofern Anschluss außerhalb des Ausbaugesbietes liegt. Telefónica-Tarife: Alle Tarife enthalten All-net-Flat in deutsches Festnetz und Mobilfunknetz; Flex-Tarife ohne Mindestvertragslaufzeit gewähren nicht die in den ersten 24 Monaten ansonsten üblichen Vergünstigungen. Unitymedia-Tarife: BASIC-Tarif mit über Mindestvertragslaufzeit von 24 Monaten abweichender Rabattierungsstruktur (Grundpreis identisch mit dem des START-Tarifs).

ÖFFENTLICHE FASSUNG

| Produktname | Download [Mbit/s] | Upload [Mbit/s] | nicht reduzierter Grundpreis [netto] | Preisdelta zu Angebot der niedrigeren Bandbreite innerhalb eines Unternehmens |
|--|-------------------|-----------------|--------------------------------------|---|
| EWE | | | | |
| DSL Basic TV | 10 | 1 | 33,60 € | |
| DSL 25 TV | 25 | 5 | 33,60 € | - € |
| DSL 50 TV | 50 | 10 | 37,80 € | 4,20 € |
| DSL 100 TV | 100 | 40 | 42,00 € | 4,20 € |
| DSL Basic TV (Vertragslaufzeit 12 Monate) | 10 | 1 | 37,80 € | |
| DSL 25 TV (Vertragslaufzeit 12 Monate) | 25 | 5 | 37,80 € | - € |
| DSL 50 TV (Vertragslaufzeit 12 Monate) | 50 | 10 | 42,00 € | 4,20 € |
| DSL 100 TV (Vertragslaufzeit 12 Monate) | 100 | 40 | 46,20 € | 4,20 € |
| GIGAglas 25 TV | 25 | 5 | 37,81 € | |
| GIGAglas 75 TV | 75 | 25 | 42,01 € | 4,20 € |
| GIGAglas 150 TV | 150 | 75 | 46,21 € | 4,20 € |
| GIGAglas 300 TV | 300 | 150 | 50,41 € | 4,20 € |
| GIGAglas 1000 TV | 1000 | 200 | 176,46 € | 126,05 € |
| GIGAglas 25 TV (Vertragslaufzeit 12 Monate) | 25 | 5 | 42,01 € | |
| GIGAglas 75 TV (Vertragslaufzeit 12 Monate) | 75 | 25 | 46,21 € | 4,20 € |
| GIGAglas 150 TV (Vertragslaufzeit 12 Monate) | 150 | 75 | 50,41 € | 4,20 € |
| GIGAglas 300 TV (Vertragslaufzeit 12 Monate) | 300 | 150 | 54,61 € | 4,20 € |
| GIGAglas 1000 TV (Vertragslaufzeit 12 Monate) | 1000 | 200 | 180,66 € | 126,05 € |
| Deutsche Glasfaser | | | | |
| DG Basic 200 | 200 | 100 | 50,41 € | |
| DG Classic 400 | 400 | 200 | 50,41 € | - € |
| DG Premium 600 | 600 | 300 | 71,42 € | 21,01 € |
| DG Giga 1000 | 1000 | 500 | 104,20 € | 32,78 € |
| wilhelm.tel | | | | |
| KomplettAnschluss PREMIUM 100 (HH und Umland, TV-Grundversorgung nicht vorhanden) | 100 | 20 | 34,37 € | |
| KomplettAnschluss PREMIUM 250 (HH und Umland, TV-Grundversorgung nicht vorhanden) | 250 | 50 | 42,77 € | 8,40 € |
| KomplettAnschluss PREMIUM 250 (Restgebiet, TV-Grundversorgung nicht vorhanden) | 250 | 50 | 42,77 € | |
| KomplettAnschluss PREMIUM 500 (Restgebiet, TV-Grundversorgung nicht vorhanden) | 500 | 100 | 51,18 € | 8,41 € |
| KomplettAnschluss PREMIUM 250 (Restgebiet, TV-Grundversorgung vorhanden) | 250 | 50 | 33,53 € | |
| KomplettAnschluss PREMIUM 500 (Restgebiet, TV-Grundversorgung vorhanden) | 500 | 100 | 41,93 € | 8,40 € |
| KomplettAnschluss ALLNET 100 (HH und Umland, TV-Grundversorgung nicht vorhanden) | 100 | 20 | 38,57 € | |
| KomplettAnschluss ALLNET 250 (HH und Umland, TV Grundversorgung nicht vorhanden) | 250 | 50 | 46,97 € | 8,40 € |
| KomplettAnschluss ALLNET 500 (HH und Umland, TV Grundversorgung nicht vorhanden) | 500 | 100 | 59,58 € | 12,61 € |
| KomplettAnschluss ALLNET 1000 (HH und Umland, TV Grundversorgung nicht vorhanden) | 1000 | 200 | 93,19 € | 33,61 € |
| KomplettAnschluss PREMIUM 250 Mobil (Restgebiet, TV Grundversorgung nicht vorhanden) | 250 | 50 | 52,86 € | |
| KomplettAnschluss PREMIUM 500 Mobil (Restgebiet, TV Grundversorgung nicht vorhanden) | 500 | 100 | 53,70 € | 0,84 € |
| Tele Columbus | | | | |
| Surf & Phone 20 + HDTV (Kabelanschluss bereits vorhanden/in Mietnebenkosten) | 20 | 1 | 29,41 € | 29,41 € |
| Surf & Phone 200+ HDTV (Kabelanschluss bereits vorhanden/in Mietnebenkosten) | 200 | 8 | 29,41 € | - € |
| Surf & Phone 400 + HDTV (Kabelanschluss bereits vorhanden/in Mietnebenkosten) | 400 | 12 | 37,82 € | 8,41 € |
| Surf & Phone 20 + HDTV (Kabelanschluss zuzubuchen) | 20 | 1 | 29,41 € | |
| Surf & Phone 200 + HDTV (Kabelanschluss zuzubuchen) | 200 | 8 | 29,41 € | - € |
| Surf & Phone 400 + HDTV (Kabelanschluss zuzubuchen) | 400 | 12 | 37,82 € | 8,41 € |
| Unitymedia | | | | |
| 3play START 30 | 30 | 3 | 33,61 € | |
| 3play JUMP 150 | 150 | 10 | 69,99 € | 36,38 € |
| 3play FLY 400 | 400 | 20 | 50,41 € | - 19,58 € |
| 3play FLY 1000 | 1000 | 50 | 100,83 € | 50,42 € |

Tabelle 3: Preisübersicht von ausgewählten Double Play-Angeboten, Stand 10.04.2019¹⁶⁹

¹⁶⁹ Eigene Ermittlungen im Rahmen des Verfahrens. Da die Preis- und Angebotsgestaltung (u. a. auch hinsichtlich des Einbezugs von Zusatzoptionen wie Cloud-Speicher) der Unternehmen einer teils sehr hohen Dynamik unterliegt, können die vorliegenden Erhebungen stets nur eine Momentaufnahme bilden. M-Net-Tarife: TVPlus zu jedem Surf&Fon-Tarif ab 50 Mbit/s Downloadgeschwindigkeit hinzubuchbar.

ÖFFENTLICHE FASSUNG

8.1.1.1.1 Austauschbarkeit von Produkten verschiedener Anslusstechnologien

Zunächst wird vorliegend geprüft, ob der sachliche Massenmarkt für Breitbandanschlüsse aus Endkundensicht alle im Markt genutzten Anslusstechnologien im Festnetzbereich umfasst oder ob verschiedene, nach Anslusstechnologien zu trennende (Teil-) Märkte bestehen. Auch ist zu prüfen, ob über Mobilfunknetze bereitgestellte Breitbandangebote aus Endkundensicht einen Teil des Marktes bilden.

Die EU-Kommission geht – auch vor dem Hintergrund einer zunehmenden Konvergenz verschiedener Technologien – grundsätzlich von einem gemeinsamen sachlichen Endkundenmarkt für Breitbandanschlusssdienste basierend auf den unterschiedlichen – teilweise in Kombination ausgebauten – Technologien Kupfer, Glasfaser und TV-Kabel aus. Technologische Entwicklungen hätten zu einem Interplattformwettbewerb und einer zunehmenden funktionellen Austauschbarkeit aus Endkundensicht der unterschiedlichen festnetzbasieren Technologien geführt.¹⁷⁰

In Bezug auf Substitutionsketten zwischen verschiedenen Technologiegenerationen führt die EU-Kommission aus, dass das Bestehen einer Substitutionskette wahrscheinlich ist, wenn die Preise früherer oder gegenwärtiger Technologiegenerationen die Preise künftiger Generationen maßgeblich beeinflussen können; dies kann dann das Zusammenfassen aller Technologiegenerationen in demselben relevanten Produktmarkt rechtfertigen. Da laut EU-Kommission solche Preisbeschränkungen normalerweise bei verschiedenen Technologiegenerationen zu beobachten seien, werden sie im Allgemeinen als demselben Markt zugehörig betrachtet.¹⁷¹

Bezüglich solcher Dienste, die über nicht-festnetzbasieren Technologien – im Folgenden auch: drahtlose Anschlussprodukte – wie z. B. WLAN, WiMAX und Mobilfunknetze erbracht werden, führt die EU-Kommission aus, dass diese nur unter bestimmten Umständen in einen Endkundenmarkt mit Diensten über festnetzbasieren Technologien zu fassen sind.¹⁷²

Ausgehend von diesen Ausführungen der EU-Kommission ist die Austauschbarkeit der verschiedenen Technologien auf Endkundenebene in Form der Angebots- und Nachfragesubstitution zu prüfen.

8.1.1.1.1.1 ADSL und VDSL-Anschlüsse (inkl. hybrider Anschlüsse)

In Deutschland ist die xDSL-Technologie noch immer die mit Abstand bedeutendste Breitbandanschlusstechologie. Nahezu flächendeckend verfügbar, entfielen Ende 2018 noch immer 73 % aller Breitbandanschlüsse in Deutschland auf verschiedene DSL-Technologien.¹⁷³

Unter die xDSL-Technologien werden verschiedene Anslusstechiken subsumiert, so u. a. ADSL- und VDSL-Anschlüsse (mit und ohne Vectoring) sowie sog. hybride Anschlüsse. Allen

¹⁷⁰ Vgl. EU-Kommission, Leitlinien, Rn. 40, Explanatory Note zu den Leitlinien, S. 15 sowie Explanatory Note zur Märkte-Empfehlung, S. 34ff.

¹⁷¹ Vgl. EU-Kommission, Leitlinien, Rn. 44.

¹⁷² Vgl. EU-Kommission, Explanatory Note zur Märkte-Empfehlung, S. 35.

¹⁷³ Vgl. Bundesnetzagentur, Jahresbericht 2018, S. 48.

ÖFFENTLICHE FASSUNG

Technologien ist dabei gemeinsam, dass jedenfalls Teile der Signalübertragungsstrecke über CuDA-Leitungen (z. B. auch für FTTC-Infrastrukturen, bei denen der KVz bereits mit Glasfaserleitungen angeschlossen werden) realisiert werden.

ADSL(2/2+)-Signale werden dabei im Anschlussnetz auch dann eingesetzt, wenn die gesamte Anschlusslinie (d. h. HVt bis Endkunde bzw. Abschlusspunkt Linientechnik (APL)) auf einer CuDA basiert. Mit ADSL- (bzw. ADSL2-/ADSL2+-) basierten Anschlusstechniken sind in Abhängigkeit von der Leitungslänge in Deutschland Datenübertragungsraten bis zu 16 Mbit/s möglich.

Ein Einsatz eines – teilweise deutlich höhere Datenübertragungsraten ermöglichenden – VDSL2-Signals¹⁷⁴ erfolgt dabei i. d. R. nur, wenn der entsprechende KVz mit VDSL-Technik erschlossen ist. VDSL-Anschlüsse werden derzeit üblicherweise als Tarife vermarktet, bei denen die maximalen Datenübertragungsraten im Download bis zu 50 Mbit/s (im Upload maximal 10 Mbit/s), bis zu 100 Mbit/s (im Upload maximal 40 Mbit/s) sowie bis zu 250 Mbit/s (im Upload maximal 100 Mbit/s) betragen.¹⁷⁵ Hierbei sind die höheren Datenübertragungsraten im Download von maximal 100 Mbit/s bei Einsatz der Vectoring-Technik¹⁷⁶ bzw. von maximal 250 Mbit/s bei Einsatz von Super-Vectoring möglich. VDSL-Anschlüsse auf Basis von Super-Vectoring werden seit August 2018 vermarktet.¹⁷⁷ Laut Angaben der TDG war mit Stand 09.01.2019 für 16 Mio. Anschlüsse eine Versorgung durch VDSL2-Super-Vectoring möglich¹⁷⁸; im Laufe des Jahres 2019 soll die Zahl dieser Anschlüsse auf 28 Mio. Anschlüsse steigen¹⁷⁹.

Schließlich werden unter die xDSL-Technologien vorliegend auch solche Anschlüsse subsumiert, die grundsätzlich auf einem xDSL-Anschluss basieren, bei denen optional aber die zusätzliche Nutzung von LTE-Kapazität möglich ist. Die TDG bietet – neben den klassischen rein festnetzbasierenden DSL-MagentaZuhause-Tarifen – auch die MagentaZuhause-Hybrid-Tarife mit dem sogenannten Hybrid Turbo an. Hierbei wird ein DSL-Anschluss mit einem LTE-Anschluss über ein spezielles Breitbandmodem gebündelt (im Folgenden: hybrider Anschluss¹⁸⁰). Bei erhöhter Datenlast kann Bandbreite aus dem LTE-Netz genutzt werden, indem der Zugang über Mobilfunk zugeschaltet wird. Primär erfolgt der Internetzugang jedoch über das Festnetz. Beide Anschlüsse können gleichzeitig benutzt werden, wodurch der hybride Anschluss eine Erhöhung der Datenübertragungsrate gegenüber einem einfachen DSL-Anschluss ohne LTE-Komponente erhalten kann. Da die

¹⁷⁴ VDSL1 ist ebenfalls durch die ITU standardisiert, wurde in Deutschland jedoch nie eingesetzt. In den folgenden Ausführungen ist mit Bezug auf VDSL stets der VDSL2-Standard gemeint.

¹⁷⁵ Theoretisch lassen sich technisch auf Basis von VDSL2 – in Abhängigkeit von der konkreten Leitungslänge und des genutzten Frequenzprofils – bidirektional, d. h. maximal in Summe in Up- und Download, bei einem Einsatz von (Super-) Vectoring bis zu 400 Mbit/s (gemäß ITU-Standard 993.2 Annex Q) realisieren.

¹⁷⁶ Die Vectoring-Technologie beseitigt die gegenseitigen Störungen von benachbarten VDSL-Anschlüssen nahezu und wird ungefähr seit 2013 von der TDG eingesetzt wird.

¹⁷⁷ TDG, 1&1 und Vodafone haben entsprechende Produkte im Portfolio.

¹⁷⁸ Pressemitteilung der TDG, abgerufen am 04.02.2019 unter: <https://www.telekom.com/de/medien/medieninformationen/detail/mehr-tempo-557876>.

¹⁷⁹ Pressemitteilung der TDG, abgerufen am 04.02.2019 unter: <https://www.telekom.com/de/medien/medieninformationen/detail/mehr-netz-fuer-land-und-leute-545408>.

¹⁸⁰ Der hier adressierte hybride Anschluss steht in keinem Zusammenhang mit der in Kapitel 3.2.1.1.5 adressierten hybriden Teilnehmeranschlussleitung.

ÖFFENTLICHE FASSUNG

hybride Komponente nur bedarfsgerecht hinzutritt und die primäre Realisierung des Internetzugangs über den Festnetzanschluss erfolgt, fallen die hybriden Anschlüsse in den hier betrachteten Massenmarkt für Breitbandanschlüsse im Festnetz.

Es ist nun zu prüfen, ob VDSL-Produkte, ggf. mit zusätzlichem Einsatz der (Super-) Vectoring-Technologie, in einer Austauschbarkeit zu ADSL-Anschlüssen stehen.

Nachfragesubstitution

Zunächst spielt es aus Sicht des Endnutzers i. d. R. eine untergeordnete Rolle, auf welcher DSL-Variante ein Anschluss basiert. Im Normalfall hat der Endkunde auch keine Kenntnis über die vom Anbieter verwendete xDSL-Technik, da die Produkte von den Unternehmen meist allgemein als „DSL-Anschlüsse“, teilweise aber auch ohne jeglichen Verweis auf die zugrunde liegende Technologie, mit einer bestimmten maximalen Datenübertragungsrate beworben werden. Selten werden Anschlüsse unmittelbar als „VDSL-Anschlüsse“ beworben. Vielfach wird erst in der näheren Beschreibung (Leistungsbeschreibung oder Allgemeine Geschäftsbedingungen der Unternehmen) darauf hingewiesen, wie konkret die Ausführung eines Anschlusses erfolgt.

Für den Endkunden ist in erster Linie die Funktion des Anschlusses mit Blick auf die von ihm genutzten Dienste und Anwendungen relevant. Dabei stiftet auch die – bei den Tarifen der Anbieter stets angegebene – Bandbreite, keinen Nutzen *an sich*, sondern nur in Bezug auf die Ermöglichung bzw. Verbesserung der Nutzung einer bestimmten Funktionalität (Zugang zu Diensten für Daten-Download, Streaming, Online-Gaming, ggf. TV). Hochbitratigere VDSL-basierte Anschlüsse dienen somit nicht grundsätzlich einem anderen Verwendungszweck als ADSL-Anschlüsse. Jedoch bedeutet die in den letzten Jahren beobachtbare Verschiebung der Nachfrage hin zu höherbitratigen Produkten, dass die Endkunden zunehmend auf Produkte mit einer Bandbreite über 16 Mbit/s und somit VDSL-basierte Anschlüsse übergehen; diese sind ggf. besser geeignet, bandbreitenintensivere Anwendungen wie Video-on-Demand und IP-TV ggf. auch in paralleler Nutzung zu ermöglichen.¹⁸¹

Somit besteht aus funktioneller Sicht jedenfalls einseitig ein Austauschverhältnis; Kunden, die durch einen ADSL-Anschluss alle von ihnen nachgefragten Dienste nutzen können, könnten dies auch auf Basis eines VDSL-Anchlusses. Jedenfalls derzeit dürfte aber auch andersherum für einen Teil der derzeit einen VDSL-Anschluss buchenden Kunden zur Realisierung der von ihnen genutzten Dienste ein ADSL-Anschluss (und die über diesen bereitgestellten Bandbreiten) weiterhin ausreichend und somit austauschbar sein.

Es kann des Weiteren festgestellt werden, dass Angebote für VDSL-Anschlüsse bereits zu ähnlichen Preisen verfügbar sind wie ADSL-Produkte. Häufig gibt es sogenannte Basis- und Comfort-Varianten, zu denen sich weitere Leistungen (z. B. Pauschaltarife für Anrufe in Auslands- oder Mobilfunknetze) hinzubuchen lassen. VDSL-Anschlüsse mit Vectoring bzw. Super-Vectoring, die zusätzlich auch höhere maximale Datenübertragungsraten bis zu 100 Mbit/s bzw. 250 Mbit/s ermöglichen, sind i. d. R. teurer als klassische ADSL-Produkte. Vectorisierte Produkte sind preislich jedoch nicht so viel teurer, dass dies der

¹⁸¹ Vgl. für die Ausführungen hinsichtlich der Austauschbarkeit von Produkten verschiedener Bandbreiten aus Endkundensicht Kapitel 8.1.1.1.2.

ÖFFENTLICHE FASSUNG

Substituierbarkeit im Rahmen der Kettensubstitution über herkömmliche VDSL-Produkte entgegensteht.

VDSL-Anschlüsse mit und ohne (Super-)Vectoring-Einsatz, wie sie derzeit am Markt angeboten werden, sind als technische Weiterentwicklung von ADSL-Anschlüssen zu verstehen. Mit einer verbesserten Technologie erhöht sich auch die Bandbreite, die über einen Anschluss maximal zur Verfügung gestellt werden kann. Die Anschlusskapazitäten sind von Entwicklungsschritt zu Entwicklungsschritt stets erhöht worden, ohne dass ein solches Produkt seitens des Endkunden als etwas vollkommen Neues verstanden wurde. Auch die preislichen Unterschiede zwischen den verschiedenen DSL-Anschlussarten sind so weitgehend angenähert, dass diese nicht als Argument gegen eine Substituierbarkeit verwendet werden können. So entspricht der Preissprung von einem ADSL- (oder ggf. VDSL-) basierten Endkundenprodukt mit Bandbreiten ≤ 16 Mbit/s hin zum benachbarten VDSL-basierten Endkundenprodukt mit Bandbreite > 16 Mbit/s dem eines Preissprungs zwischen auf verschiedenen VDSL-Technologien beruhenden Endkundenprodukten (z. B. Produktvariante 50 Mbit/s und Produktvariante 100 Mbit/s¹⁸²).

Nachstehend werden die Preisspannen der xDSL-basierten Double-Play-Angebote aus Tabelle 2, soweit möglich, nach Technologie gegenübergestellt. Dabei ist zu berücksichtigen, dass xDSL-Produkte i. d. R. nicht mit einem entsprechenden Hinweis auf die zugrunde liegende Technologie beworben werden, sondern – wie bereits dargestellt – mit einer maximalen Datenübertragungsrate. Als ADSL-Produkte werden solche Produkte gewertet, deren beworbene Datenübertragungsrate maximal 16 Mbit/s beträgt. Betrachtet wurden Tarife mit Mindestvertragslaufzeit von min. 24 Monaten. Nicht betrachtet wurden Regio-Tarife, die nur in bestimmten Gegenden verfügbar sind bzw. vermarktet werden.

| Mindestens benötigte xDSL-Technologie Bereitstellung entsprechende Bandbreite | benötigte zur der | Vermarktete Bandbreite x [Mbit/s] | Spanne der Netto-Grundpreise [Euro] |
|--|--------------------------|--|--|
| ADSL | | $x \leq 16$ | 21,00 bis 29,37 |
| VDSL ohne Vectoring | | $16 < x \leq 50$ | 25,13 bis 33,57 |
| VDSL mit Vectoring | | $50 < x \leq 100$ | 29,40 bis 37,77 |
| VDSL mit Super-Vectoring | | $100 < x \leq 250$ | 37,81 bis 46,18 |

Tabelle 4: Netto-Preisspannen verschiedener xDSL-Technologien¹⁸³

Es zeigt sich, dass hinsichtlich der Netto-Grundpreise für die Technologien ADSL/VDSL (ohne Vectoring) und VDSL (ohne Vectoring)/VDSL mit Vectoring jeweils deutliche Überschneidungen der Preisspannen bestehen. Lediglich mit Blick auf den Übergang VDSL mit Vectoring/VDSL mit Super-Vectoring ergibt sich ein Delta von 0,04 Euro netto zwischen

¹⁸² Während ein 100 Mbit/s-Produkt mit einer DSL-Technologie nur bei Einsatz von VDSL-(Super-)Vectoring realisierbar ist, ist ein 50 Mbit/s-Produkt auch auf Basis eines VDSL-Einsatzes ohne Vectoring möglich.

¹⁸³ Eigene Ermittlungen im Rahmen des Verfahrens, basierend auf Tabelle 2. In die Kategorie VDSL mit Super-Vectoring fallen lediglich Beobachtungen von Produkten mit 250 Mbit/s. Sondertarife und Regio-Tarife werden in den hier betrachteten Preisspannen nicht berücksichtigt.

ÖFFENTLICHE FASSUNG

dem teuersten VDSL-Vectoring-Produkt und dem günstigsten VDSL-Super-Vectoring-Produkt.

Der Preisunterschied für ein Double Play Angebot beträgt zwischen ADSL und VDSL (ohne Vectoring)¹⁸⁴ bei allen Anbietern netto i. d. R. 4,20 Euro¹⁸⁵. Der von Letzteren auftretende Preisunterschied zu VDSL-Produkten mit Vectoring liegt ebenso bei ca. 4,20 Euro. Zu den mittels Super-Vectoring realisierten VDSL-Produkten fällt das Preisdelta mit ca. 8,40 Euro netto etwas höher aus, spiegelt allerdings auch eine deutliche Steigerung der Leistungsfähigkeit wider.

Es steht allerdings zu erwarten, dass eine dynamische Anpassung des Preisgefüges erfolgt.¹⁸⁶ Insbesondere die Super-Vectoring-VDSL-Produkte sind erst relativ kurz im Markt, sodass hier noch von Einführungspreisen und einem sich ggf. weiter annähernden Preisunterschied in der Zukunft auszugehen ist. Darauf deuten jedenfalls Produkteinführungen in der Vergangenheit hin.

Mit Blick auch auf die zu erwartende weitere dynamische Anpassung der Preise steht auch die Preissetzung der Substituierbarkeit von ADSL-, VDSL- und vectorisierten VDSL-Anschlüssen aus Nachfragersicht nicht entgegen.

Angebotsumstellungsflexibilität

Hinsichtlich der Angebotsumstellungsflexibilität ist kein eindeutiges Bild zu zeichnen. So ist für einen Anbieter, der vectorisierte VDSL-Anschlüsse anbietet, ein Angebot ADSL-basierter Anschlüsse auch kurzfristig möglich. Andersherum liegt für einen Anbieter ADSL-basierter Anschlüsse, dessen Infrastruktur keine Realisierung von VDSL-Anschlüssen ermöglicht, keine Angebotsumstellungsflexibilität vor.

Homogenität der Wettbewerbsbedingungen

Die Wettbewerbsbedingungen auf Endkundenebene sind für die über verschiedene xDSL-Anschlussvarianten realisierten Endkundenanschlüsse nach wie vor als weitgehend homogen zu bewerten. Hierfür sprechen einheitliche Vermarktungsmechanismen und weitestgehend vergleichbare, jedenfalls sich auch gegenseitig beeinflussende Tarife der jeweiligen Produkte. Sowohl für ADSL, VDSL als auch vectorisierte VDSL-Varianten befinden sich Angebote verschiedener xDSL-Anbieter im Markt; insofern ist von vergleichbaren Wettbewerbsbedingungen über verschiedene xDSL-Varianten weiterhin auszugehen.

¹⁸⁴ Definition der Technologien im Sinne der in Tabelle 4 angegebenen Bandbreitenspannen („mindestens benötigte xDSL-Technologie zur Bereitstellung der Bandbreite“). Denn auch mit einem Super-Vectoring-VDSL-Anschluss sind Bandbreitenangebote von bspw. weniger als 16 Mbit/s an Endkunden möglich.

¹⁸⁵ Vgl. Tabelle 2.

¹⁸⁶ Vgl. hierzu auch Kapitel 8.1.1.1.2.

ÖFFENTLICHE FASSUNG

Zwischenergebnis zu ADSL-, und VDSL-Anschlüssen, inkl. hybrider Anschlüsse

Grundsätzlich ist festzuhalten, dass ADSL- und VDSL(2)-Anschlüsse (inklusive hybrider Anschlüsse sowie VDSL(2)-Vectoring und VDSL(2)-Super-Vectoring) im Endkundenmarkt substituierbare Leistungen sind.¹⁸⁷ Sie sind somit auf Endkundenebene Teil des Massenmarktes für Breitbandanschlüsse.

8.1.1.1.2 Coax-Anschlüsse in FTTC-Bauweise

Nachdem festgestellt wurde, dass sämtliche xDSL-Produkte in den Markt einzubeziehen sind, ist im Folgenden zu prüfen, ob auch Breitbandanschlüsse, die über TV-Kabelinfrastruktur¹⁸⁸ bereitgestellt werden, in denselben Markt wie xDSL-Anschlüsse einzubeziehen sind.

Coax-Netze in FTTC-Bauweise stehen etwa 2/3 der Haushalte in der Bundesrepublik zur Verfügung. Der Anteil der vermarkteten Breitbandanschlüsse auf Basis der TV-Kabelinfrastruktur zur Nutzung von breitbandigen Zugangsdiensten ist seit der letzten Marktanalyse weiter gestiegen; so machten diese Anschlüsse Ende 2018 bundesweit an den Breitbandanschlüssen im Festnetz 23,4 % aus (gegenüber 17,8 % Ende 2013).¹⁸⁹ Zum Zeitpunkt der letzten Marktanalyse wurden TV-Kabelanschlüsse mit Datenübertragungsraten bis zu 150 Mbit/s angeboten. Zwischenzeitlich werden auch TV-Kabelanschlüsse mit sehr hohen Datenübertragungsraten (bis zu 1 Gbit/s) vermarktet.

Coax-Netze basierten ursprünglich überwiegend auf Koaxialkabeln. Diese werden sukzessive durch Glasfaserkabel ersetzt, sodass die Glasfaserleitung immer näher an den Endkunden heranrückt; das ggf. nicht durch Glasfaser ersetzte, endkundenseitige Stück beruht dann weiterhin – vergleichbar den xDSL-Varianten mit einer endkundenseitig verbleibenden (Teil-) CuDA-Leitung – auf Koaxialkabeln. Der derzeit eingesetzte Standard ist noch ganz überwiegend DOCSIS 3.0¹⁹⁰ und ermöglicht eine bidirektionale Übertragung von Daten, die erforderlich ist für Telefonie- und Internetnutzung; in Deutschland sind die vorhandenen Coax-Netze nahezu vollständig rückkanalfähig ausgebaut.

¹⁸⁷ Im Folgenden auch bezeichnet als xDSL-basierte Anschlüsse.

¹⁸⁸ Die Begriffe HFC, TV-Kabel, Coax und CATV werden im Folgenden synonym für TV-kabelbasierte Infrastruktur verwendet. HFC steht hierbei für Hybrid-Fibre-Coax, d. h. diese Bezeichnung steht bereits für eine teils glasfaser-, teils Coax-basiertes Anschlussleitung (Coax in FTTC-Bauweise), welche die übliche Realisierungsform in Deutschland der TV-Kabelnetze darstellt.

¹⁸⁹ Bundesnetzagentur, Jahresbericht 2018, S. 48 und 50. Im Jahr 2013 entfielen von insgesamt 28,7 Mio. Breitbandanschlüssen in Festnetzen 5,1 Mio. auf Coax-Anschlüsse, was ca. 17,8 % entspricht; im Jahr 2018 entfallen von insgesamt 34,2 Mio. Breitbandanschlüssen in Festnetzen ca. 8 Mio. auf Coax-Anschlüsse, was ca. 23,4 % entspricht.

¹⁹⁰ Unitymedia baut in einigen Städten bereits DOCSIS 3.1 aus, so zuerst in den Städten Bochum und Frankfurt und dann auch in den Städten Köln und Düsseldorf, vgl. Golem, 07.05.2018, „Unitymedia - Bochum startet als erste deutsche Gigabit-Stadt“, Kurz-URL: <https://glm.io/134261>; Golem, 31.10.2018, „Unitymedia - Gigabit-Tempo in Frankfurt ist verfügbar“, Kurz-URL: <https://glm.io/137413>; Golem, 14.06.2018, „Docsis 3.1 - Unitymedia baut Köln und Düsseldorf auf Gigabit aus“, Kurz-URL: <https://glm.io/134950>. Mittlerweile hat Unitymedia DOCSIS 3.1 seit Ende Februar 2019 auch in Mannheim und Heilbronn verfügbar gemacht, vgl. Golem, 28.02.2019, „Docsis 3.1 - Unitymedia schafft weitere Gigabit-Städte“, Kurz-URL: <https://glm.io/139715>.

ÖFFENTLICHE FASSUNG

Es handelt sich bei Coax-Netzen um ein sog. Shared Medium; anders als in den zuvor betrachteten xDSL-basierten Netzen – mit einer dedizierten Leitung und Datenübertragung zu jedem angeschlossenen Kunden – teilen sich in Koaxialnetzen alle Kunden eines sogenannten Clusters die für das Cluster zur Verfügung stehende gesamte Übertragungsrate¹⁹¹; dies bedeutet, dass je nach Auslastung des Clusters zu einem bestimmten Zeitpunkt die dem Endkunden verfügbare Bandbreite deutlich schwanken kann.¹⁹²

In der Abfrage der Bundesnetzagentur wurden – in Analogie zu der klassischen Telekommunikationsinfrastruktur – auch Coax-Anschlüsse in die Varianten Coax-Anschlüsse in FTTC-Bauweise und Coax-Anschlüsse in FTTB-Bauweise unterschieden. In der FTTB-Variante reicht die Glasfaser netzseitig kommend von der CMTS an der Kabelkopfstelle („Cable PoP“, vergleichbar den PoP-Standorten in xDSL-basierten Netzen) bis zum Gebäude des Endkunden. Lediglich die Inhouse-Verkabelung wird dann weiterhin als Koaxialkabel realisiert. In der FTTC-Variante werden Coax-Anschlüsse subsumiert, bei denen die Glasfaser netzseitig kommend nur von der CMTS bis zum sogenannten Fibre Node als Glasfaserabschluss reicht und von dort wird der Verbindungsweg bis zum Endkunden dann als Koaxialkabel realisiert.¹⁹³

Für die vorliegende Endkundenbetrachtung werden Coax-Anschlüsse in FTTC-Bauweise getrennt von Coax-Anschlüssen in FTTB-Bauweise geprüft, letztere werden gemeinsam mit herkömmlichen Glasfaseranschlüssen in FTTB-Bauweise¹⁹⁴ analysiert. Somit wird berücksichtigt, dass Coax-Anschlüsse in FTTB-Bauweise in ihrer Ausgestaltung herkömmlichen FTTB-Anschlüssen mit einer CuDA-basierter Inhouse-Verkabelung ähnlich sind. Jedenfalls ist es für den Endkunden unerheblich, ob die CuDA-basierte oder die Coax-basierte Inhouse-Verkabelung zur Realisierung seines Anschluss Verwendung findet.¹⁹⁵

Im Folgenden ist zu prüfen, ob TV-Kabelanschlüsse (in FTTC-Bauweise) Teil des hier abzugrenzenden Breitbandanschlussmarktes auf Endkundenebene sind, d. h. ob diese Anschlüsse auf Endkundenebene mit den vorher betrachteten xDSL-basierten Endkundenanschlüssen austauschbar sind.

¹⁹¹ Der derzeit meistgenutzte Standard DOCSIS 3.0 sieht 1600 Mbit/s im Download bzw. 216 Mbit/s im Upload vor. In der Praxis werden diese Werte, u. a. in Abhängigkeit vom eingesetzten Modulationsverfahren und der sonstigen Netzgestaltung durch den Netzbetreiber (wie der Reservierung von Frequenzbereichen für TV-Kanäle), i. d. R. unterschritten.

¹⁹² Vgl. Jahresbericht zur Breitbandmessung 2017/2018, S. 97: Vor allem für die höchste Bandbreiteklasse von 200 Mbit/s bis kleiner 500 Mbit/s, die von Messungen bei Kabelnetzbetreibern geprägt ist, sank die gemessene Datenübertragungsrate abends um fast 40 Prozentpunkte gegenüber dem morgens gemessenen Maximalwert ab. In den anderen Bandbreiteklassen waren die Abnahmen deutlich weniger ausgeprägt.

¹⁹³ Vgl. hierzu auch Ausführung zu Coax-Anschlussnetzen in der Leistungsbeschreibung, Kapitel 3.1.3.

¹⁹⁴ Diese werden somit im folgenden Kapitel 8.1.1.1.3 betrachtet.

¹⁹⁵ Auf Vorleistungsebene ist hingegen entscheidend, welche Art der Zugangsprodukte auf einer Infrastruktur möglich ist oder möglich wäre, daher ist auf Vorleistungsebene die zugrundeliegende Infrastruktur für die Einordnung der Produkte ausschlaggebend. Dies führt dazu, dass Coax-Anschlüsse sowohl in FTTC- als auch FTTB-Bauweise auf Vorleistungsebene unter Coax-Netzen subsumiert werden.

ÖFFENTLICHE FASSUNG

Nachfragesubstitution

Aus Nachfragersicht ist in erster Linie die Funktionalität des angebotenen Produktes entscheidend. Breitbandanschlüsse auf Basis von Kabelinfrastruktur haben zunächst den gleichen Verwendungszweck wie xDSL-Anschlüsse, nämlich den Zugang zu Datendiensten und die damit verbundene Nutzung von breitbandfähigen Diensten zu ermöglichen.

Mittels Kabelinfrastruktur werden neben reinen Internetzugangsoptionen verschiedene Bündelangebote vermarktet. Für die vorliegende Analyse sind hierbei nur Bündelangebote zu betrachten, die mindestens einen breitbandigen Internetanschluss enthalten. Endkunden werden derzeit Breitbandanschlüsse mit Datenübertragungsraten zwischen 20 Mbit/s und 1 Gbit/s angeboten. Somit finden sich Angebote in Bandbreitenbereichen, die auch über xDSL-basierte Anschlüsse realisierbar sind; zu beobachten ist jedoch, dass Kabelnetzbetreiber insbesondere die über Coax-Netze derzeit bereits realisierbaren Bandbreiten im höherbitratigen Bereich ab 100 Mbit/s bewerben. So bietet bspw. die Vodafone als sowohl DSL- als auch kabelbasierter Anbieter auf ihren Internetseiten im Übersichtsbereich derzeit im Bereich der DSL-basierten Tarife die Varianten 50/100/250 Mbit/s¹⁹⁶, im Bereich der Coax-basierten Tarife die Varianten 50/100/200/400/500/1000 Mbit/s¹⁹⁷, an. Hinsichtlich der Ausführungen zur Austauschbarkeit mit Blick auf Bandbreiten wird auf die Kapitel 8.1.1.1.2 verwiesen; festzustellen ist jedoch, dass Kabelnetze – jedenfalls auch im Bereich der marktgängigen Bandbreiten – eine funktionelle Alternative zu xDSL-basierten Angeboten für Endkunden zur Realisierung breitbandiger Dienste darstellen.

Bei der Vodafone sind die Angebote für TV-Kabelanschlüsse hinsichtlich des Preisniveaus nur geringfügig teurer im Vergleich zu den xDSL-basierten Angeboten entsprechender Bandbreiten. Wie Tabelle 2 hinsichtlich der Double Play-Angebote zeigt, sind deren kabelbasierte Angebote mit Blick auf die beworbene Bandbreite im unteren Bandbreitenbereich (bis einschließlich 50 Mbit/s) mit 25,20 Euro netto nur 4,20 Euro teurer als das entsprechende xDSL-Angebot mit 29,40 Euro netto. Die M-Net bietet den Tarif Surf&Fon Flat 18 mit einem Grundpreis von 25,13 Euro netto bzw. den Tarif Surf&Fon-Flat 25 ebenfalls mit einem Grundpreis von 25,13 Euro an. Im Vergleich hierzu sind die xDSL-Varianten mit 16 Mbit/s bei der Vodafone bereits für 21,00 Euro netto zu erhalten. Im Bereich der VDSL-Super-Vectoring-Produkte liegen die Preise zwischen 37,81 Euro (1&1 DSL 250 der 1&1, Red Internet 250 DSL der Vodafone bzw. O2 My Home XL der Telefónica) und 46,18 Euro (MagentaZuhause XL der TDG); für kabelbasierte, hinsichtlich des Downloads vergleichbare Produkte (200 Mbit/s – 400 Mbit/s) liegen die Preise zwischen 31,93 Euro (Pure Speed 200 bzw. 120 der Tele Columbus) und 42,01 Euro (2play FLY 400 der Unitymedia).¹⁹⁸ Auch für diesen Bereich ist davon auszugehen, dass ein Endkunde bei einer kleinen, aber signifikanten Preiserhöhung von xDSL-basierten Angeboten ein Breitbandzugangprodukt auf Grundlage von TV-Kabelanschlüssen aufgrund der bereits

¹⁹⁶ Internetseiten der Vodafone, <https://zuhauseplus.vodafone.de/internet-telefon/dsl/>, abgerufen am 05.02.2019.

¹⁹⁷ Internetseiten der Vodafone, <https://zuhauseplus.vodafone.de/internet-telefon/kabel/>, abgerufen am 05.02.2019.

¹⁹⁸ Alle Tarife und Preise Stand 10.04.2019; keine Betrachtung von Regio-Angeboten und Tarifen ohne Mindestvertragslaufzeit von mind. 24 Monaten.

ÖFFENTLICHE FASSUNG

vorher beschriebenen funktionellen Austauschbarkeit als Alternative in Betracht ziehen dürfte.

Zu beachten ist, dass aufgrund der Shared Medium-Eigenschaft der Kabelnetze keine vollständige Vergleichbarkeit mit Blick auf die Zuverlässigkeit der Bereitstellung der beworbenen Bandbreite gewährleistet ist. Zudem ergibt sich durch die eingeschränkte Zahl an Kanälen, die für den Upload genutzt werden können, eine relativ zum Download verringerte Übertragungsrate. Während beispielsweise bei xDSL-basierten Anbietern bei einem vectorisierten DSL-Anschluss ein Upload von 40 Mbit/s¹⁹⁹ (bei einem Download von 100 Mbit/s) möglich ist, werden Kabelanschlüsse vergleichbarer Downloadbandbreite von 100 Mbit/s bis 150 Mbit/s mit einem Upload von meist nur 6 Mbit/s bis 10 Mbit/s vermarktet. So lassen sich gewisse preisliche Unterschiede auch mit ggf. vorliegenden Unterschieden in Leistungsparametern erklären. Im Wesentlichen bilden die Produkte jedoch vergleichbare Funktionalitäten ab, nämlich eine Download- (und auch Upload-) Bandbreite, die für nahezu alle derzeit gängigen Dienste und Anwendungen im Massenmarkt in ausreichender Form durch sowohl xDSL- als auch Coax-basierte Endkundenanschlüsse bereitstellbar ist.

Angebotsumstellungsflexibilität

Eine Angebotsumstellungsflexibilität ist hingegen zu verneinen, da ein reiner TV-Kabelnetzbetreiber keine xDSL-basierten Endkundenanschlüsse anbieten kann, ohne das Netz umzubauen. Entsprechendes gilt für das Angebot von TV-Kabelanschlüssen durch reine xDSL-Anbieter. Jedoch ist zu berücksichtigen, dass es teilweise auch Netzbetreiber im Markt gibt, deren Infrastrukturen sowohl auf xDSL- als auch auf HFC-Technologie beruhen. Für diese wäre es grundsätzlich denkbar, dass auch kurzfristig die Möglichkeit besteht, Endkunden von einer bestimmten Technologie auf eine andere umzustellen. Allerdings ist selbst für solche Anbieter, die Infrastrukturen grundsätzlich über verschiedene Technologien realisieren, unwahrscheinlich, dass *ein* Endkunde über parallele Infrastrukturen ebendieses Anbieters versorgt ist und somit sehr kurzfristig umgestellt werden könnte. Eine nicht vorliegende Angebotsumstellungsflexibilität führt jedoch nicht dazu, dass Coax-basierte Anschlüsse nicht als Teil des Endkundenmarktes betrachtet werden, da nachfrageseitig eine Substituierbarkeit bereits hinreichend belegt ist.

Homogenität der Wettbewerbsbedingungen

Die Wettbewerbsbedingungen auf Endkundenebene sind für xDSL- und Coax-basierte Endkundenangebote nach wie vor als weitgehend homogen zu bewerten. Hierfür sprechen insbesondere einheitliche Vermarktungsmechanismen, vergleichbare Tarife der jeweiligen Produkte sowie die Tatsache, dass sich Anbieter den gleichen Nachfragergruppen gegenübersehen.

¹⁹⁹ I. d. R. 40 Mbit/s bei Realisierung auf Basis von VDSL, vgl. Internetseiten der TDG, https://www.telekom.de/is-bin/intershop.static/WFS/EKI-PK-Site/EKI-PK/de_DE/downloads/produktinformationsblatt/pib-pk-festnetz-magentazuhause-l.pdf, abgerufen am 05.02.2019.

ÖFFENTLICHE FASSUNG

Zwischenergebnis zu Coax-Anschlüssen in FTTC-Bauweise

xDSL-basierte und Coax-basierte Anschlüsse in FTTC-Bauweise sind auf Endkundenebene substituierbare Leistungen. Sie sind somit Teil des sachlichen Massenmarktes für Breitbandanschlüsse.

8.1.1.1.3 Glasfaseranschlüsse (FTTH/B)

Des Weiteren ist zu prüfen, ob der sachliche Endkundenmarkt auch Glasfaseranschlüsse, umfasst, ob also Breitband-Endkundenanschlüsse auf Grundlage von FTTH/B mit xDSL- und Coax-basierten Breitbandanschlüssen austauschbar sind. Anders als im Rahmen der auf Vorleistungsebene angestellten Betrachtungen, werden in der folgenden Endkundenbetrachtung FTTH- und FTTB-Anschlüsse als „Glasfaseranschlüsse“ zusammengefasst. Dies erfolgt, da sowohl FTTH- als auch FTTB-Anschlüsse auf Endkundenebene üblicherweise unter diesem Begriff vermarktet werden.

Bei FTTH/B-Infrastrukturen ist nach wie vor keine hohe Flächendeckung erreicht. Nach den im Rahmen der Marktanalyse erhobenen Daten belief sich die Anzahl potenziell anschließbarer Haushalte Ende 2016 auf ca. 1,8 Mio. FTTH- und FTTB-Anschlüsse (inkl. Coax-Anschlüsse in FTTB-Bauweise²⁰⁰).²⁰¹

Unter Glasfaseranschlüsse werden vorliegend solche Anschlüsse subsumiert, die über eine vollständige Glasfaserleitung mindestens bis zum Gebäude des angeschlossenen Endkunden verfügen (FTTB).²⁰² Sofern auch die Inhouse-Verkabelung auf Glasfaserleitungen basiert, liegen FTTH-Anschlüsse vor. Über FTTH/B-basierte Endkundenanschlüsse sind typischerweise Übertragungsgeschwindigkeiten bis zu 10 Gbit/s²⁰³ (symmetrisch) realisierbar.

Nachfragesubstitution

Auf Endkundenebene wurde bereits in der letzten Marktanalyse des Marktes Nr. 3b (in Markt Nr. 3a wurde auf diese Ausführungen verwiesen) die Austauschbarkeit aus Nachfragersicht für Glasfaseranschlüsse bejaht, sodass glasfaserbasierte Anschlüsse in den sachlichen Markt aufgenommen wurden.

²⁰⁰ Insgesamt konnten Ende 2016 in Deutschland etwa 0,45 Mio. Haushalte über Coax in FTTB-Bauweise versorgt werden. Derzeit haben ca. 0,18 Mio. Haushalte solche Anschlüsse gebucht.

²⁰¹ Nach dem Jahresbericht der Bundesnetzagentur waren Ende 2016 etwa 2,4 Mio. Haushalte über FTTH/B-Infrastrukturen versorgbar. Etwa ein Viertel dieser Anschlüsse wurde mit 324.000 gebuchten FTTB- und 252.000 gebuchten FTTH-Anschlüssen (Stand Ende 2016) auch in Anspruch genommen, vgl. Bundesnetzagentur, Jahresbericht 2016, S. 53. Das Delta der Angaben im Jahresbericht zu den vorliegenden Zahlen resultiert insbesondere aus einer vorliegend strikteren Auslegung des Potenzialbegriffs. So wurden für die vorliegende Analyse Anschlüsse nur als potenziell anschließbar gewertet, wenn die Infrastruktur bereits bis zum Endkunden vollständig vorhanden ist, jedoch derzeit nicht genutzt wird. Mitte 2018 waren ca. 3,7 Mio. FTTH/B-Anschlüsse verfügbar; Ende 2018 wurde von diesen 1,1 Mio. in Anspruch genommen, vgl. Bundesnetzagentur, Jahresbericht 2018, S. 50.

²⁰² Gegenüber der letzten Marktanalyse zu Markt Nr. 3a wurde die Definition der Glasfaseranschlüsse angepasst, sodass nunmehr auch die FTTB-Anschlüsse hierunter subsumiert werden; dies erfolgt, da dies eine marktübliche Verwendung des Begriffs des Glasfaseranschlusses ist.

²⁰³ Bei PtMP wird im Gegensatz zu PtP die verfügbare Übertragungskapazität mit bis zu 128 Teilnehmern geteilt.

ÖFFENTLICHE FASSUNG

Weiterhin gilt, dass aus Endkundensicht in erster Linie die Funktionalität des angebotenen Produktes entscheidend ist für die Auswahlentscheidung. Breitbandanschlüsse auf Basis von FTTH/B-Infrastruktur haben zunächst den gleichen Verwendungszweck wie xDSL- und Coax-basierte Anschlüsse, nämlich den Zugang zu Datendiensten und die damit verbundene Nutzung von breitbandfähigen Diensten zu ermöglichen.

Mit Stand 10.04.2019 werden Anschlüsse von 25 Mbit/s bis 1 Gbit/s über FTTH/B-Infrastrukturen im Endkundenmarkt angeboten. I. d. R. werden auch über FTTH/B-basierte Infrastrukturen Bündelprodukte (Double Play, Triple Play) angeboten. Somit bestehen weitgehende Überschneidungen im Produktportfolio sowohl hinsichtlich xDSL-basierter als auch Coax-basierter Angebote. Die Glasfaseranschlüsse werden zudem zu ähnlichen Preisen vermarktet wie xDSL-basierte oder Coax-basierte Anschlüsse entsprechender Bandbreite, vgl. hierzu Tabelle 2.

Tabelle 5 zeigt, dass über verschiedene Technologien unterschiedlichste Tarife angeboten werden (keine Betrachtung von Regio-Angeboten; nur Tarife mit Mindestvertragslaufzeit 24 Monate).

| Technologien | Vermarktete Bandbreite x [Mbit/s] ²⁰⁴ | Spanne der Netto-Grundpreise [Euro] |
|--------------------------|--|-------------------------------------|
| ADSL | $x \leq 16$ | 21,00 bis 29,37 |
| VDSL ohne Vectoring | $16 < x \leq 50$ | 25,30 bis 33,57 |
| VDSL mit Vectoring | $50 < x \leq 100$ | 29,40 bis 37,77 |
| VDSL mit Super-Vectoring | $100 < x \leq 250$ | 37,81 bis 46,18 |
| Coax in FTTC-Bauweise | $16 \leq x \leq 1.000$ | 22,69 bis 92,43 |
| FTTH/B | $25 \leq x \leq 1.000$ | 20,92 bis 168,06 |

Tabelle 5: Netto-Preisspannen verschiedener Technologien²⁰⁵

Die Preisgestaltung orientiert sich dabei in erster Linie an der vermarkteten Bandbreite. So ist bspw. ein Tarif für glasfaserbasierte Anschlüsse der EWE TEL mit einer Bandbreite von 25 Mbit/s mit einem Preis von 29,40 Euro nur unwesentlich teurer als der ADSL-MagentaZuhause 16 Mbit/s-Tarif der TDG (29,37 Euro).²⁰⁶

²⁰⁴ Die hier dargestellten Bandbreitenbereiche bedeuten hingegen nicht, dass über die jeweilige Technologie nur in den angegebenen Grenzen angeboten werden kann. So ist bspw. über einen VDSL-Anschluss mit Vectoring selbstverständlich auch das Angebot von Bandbreiten unterhalb von 50 Mbit/s möglich. Um jedoch eine (trennscharfe) Einordnung der Tarife aus Tabelle 2 zu ermöglichen, wurden für diese Bandbreitenbereiche mindestens benötigte Technologien unterstellt.

²⁰⁵ Eigene Ermittlungen im Rahmen des Verfahrens, basierend auf Tabelle 2. Sondertarife und Regio-Tarife werden in den hier betrachteten Preisspannen nicht berücksichtigt. Anhand der Tarifstruktur im Markt lässt sich insbesondere auch nicht ableiten, in welchen Tarifen Unternehmen Coax-Anschlüsse in FTTC-Bauweise vermarkten. Wie in diesem Kapitel dargestellt, treten Unternehmen, die ihr Netz über unterschiedliche Technologien realisieren, mit „technologieneutralen“ Tarifen an den Markt, in denen eine bestimmte Bandbreite, jedoch keine konkrete technologische Realisierung zugesichert wird. Somit fallen vorliegend unter die hier unter „FTTH/B“ eingeordneten Tarife nur solche, für die davon ausgegangen wird, dass diese über FTTH/B-Infrastrukturen realisiert werden.

²⁰⁶ Auch der 16 Mbit/s-DSL-Tarif der 1&1 hat mit 29,39 Euro netto einen vergleichbaren Preis; zu diesem Preis wird der 16 Mbit/s-DSL-Tarif jedenfalls außerhalb des Ausbaugebiets der 1&1 Versatel angeboten, vgl. Preisliste 1&1 DSL-Pakete und Telefonie-Dienste, gültig ab 01.02.2019, verfügbar unter: http://var.uicdn.net/pdfs/1und1_Preisliste_DslPakete.pdf, abgerufen am: 15.03.2019.

ÖFFENTLICHE FASSUNG

Eine Reihe von Anbietern realisiert einen bestimmten Bandbreiten-Tarif – je nach technologischer Verfügbarkeit – zudem über verschiedene Technologien. So bietet die TDG den Tarif MagentaZuhause L für Datenübertragungsraten von 100 Mbit/s im Download sowohl glasfaserbasiert als auch VDSL-Vectoring-basiert an; die Preise dabei sind gleich, lediglich der Upload variiert (VDSL: 40 Mbit/s, glasfaserbasiert 50 Mbit/s). Die Auswahl der jeweiligen zugrunde liegenden Technologie erfolgt durch die TDG je nach Verfügbarkeit. Auch die NetCologne, die ihr Netz sowohl mittels Coax in FTTB-Bauweise, klassischem FTTB und mittels eingekaufter Vorleistungen als xDSL-Anschlüsse realisiert, lässt dem Endkunden gegenüber offen, über welche Technologie der Anschluss realisiert wird: Der Endkunde bucht eine bestimmte Bandbreite, die laut Geschäftsbedingungen dann über eine der jeweils verfügbaren Technologien realisiert wird. Der Kunde hat jedoch keinen Anspruch auf Realisierung des Anschlusses auf Basis einer bestimmten Technologie. Auch für die Tarife der M-Net Surf&Fon Flat 50 und Surf&Fon Flat 100 entscheidet der Anbieter, über welche verfügbare Technologie der Anschluss realisiert wird. Der Kunde hat dabei keinen Anspruch auf eine bestimmte technische Realisationsform. Derartige Klauseln sprechen dafür, dass für die Kunden die technische Realisierung eines Anschlusses an sich – d. h. xDSL-, Coax- oder FTTH/B-basiert – jedenfalls derzeit kein wesentliches Entscheidungsmerkmal ist. In diesem Zusammenhang dürfte auch eine Rolle spielen, dass die Anbieter im Markt vielfach mit dem Begriff „Glasfaser“ werben, auch wenn das zugrunde liegende Netz nur teilweise (bspw. im Falle von vectorisierten VDSL-Anschlüssen) auf Glasfaserkabeln beruht.²⁰⁷

Es ist für den Zeitraum der Marktanalyse somit davon auszugehen, dass für einen Großteil der Kunden weiterhin eine funktionelle Austauschbarkeit verschiedener Anschlussstechnologien besteht: Kunden, die durch einen xDSL- oder Coax-basierten Anschluss alle von ihnen nachgefragten Dienste nutzen können, könnten dies auch auf Basis eines FTTH/B-Anschlusses. Für einen Großteil der derzeit einen FTTH/B-Anschluss buchenden Kunden dürfte aber auch andersherum zur Realisierung der von ihnen genutzten Dienste ein xDSL- oder Coax-Anschluss (und die über diesen bereitgestellten Bandbreiten) ausreichend und somit austauschbar sein. Insbesondere ist davon auszugehen, dass eine funktionelle Austauschbarkeit aus Sicht der Endkunden zwischen FTTH/B-Anschlüssen besteht, unabhängig davon, ob eine CuDA- oder Coax-basierte Inhouse-Verkabelung Verwendung findet.

Auch in preislicher Hinsicht lässt sich kein Bruch in der Substitutionskette feststellen. Ein Endkunde, der derzeit einen (vectorisierten) xDSL- oder HFC-Kabelanschluss nutzt, würde bei einer geringen, aber signifikanten dauerhaften Preissteigerung von 5-10 % einen Anschluss auf Basis von FTTH/B-Technologie – insbesondere aufgrund der, wie dargelegt, vergleichbaren Preise für die verschiedenen technologischen Realisierungen einer Bandbreite – durchaus als Alternative in Betracht ziehen.²⁰⁸

²⁰⁷ Die TDG bspw. fasst auch in ihrem Geschäftsbericht weiterhin FTTH- und FTTC-basierte Anschlüsse unter dem Begriff „Glasfaser-Breitbandanschlüsse“ zusammen, vgl. Deutsche Telekom AG, Geschäftsbericht 2017, S. 61.

²⁰⁸ Dies gilt auch für FTTH-Anschlüsse. FTTB- und FTTH-Produkte weisen im Allgemeinen vergleichbare Konditionen am Markt auf (Bandbreite und monatlicher Preis).

ÖFFENTLICHE FASSUNG

Angebotsumstellungsflexibilität

Die Angebotsumstellungsflexibilität ist hingegen auch vorliegend zu verneinen. So ist weder ein Kabelnetzbetreiber (Coax in FTTC-Bauweise) noch ein xDSL-Anbieter kurzfristig in der Lage, FTTH/B-basierte Endkundenanschlüsse anzubieten. Ebenso gilt umgekehrt, dass ein nur FTTH/B-basierter Anbieter keine Coax- oder xDSL-basierten Endkundenanschlüsse anbieten kann. Die Angebotsumstellungsflexibilität wäre nur dann gegeben, wenn ein Anbieter kurzfristig, z. B. als Reaktion der Preiserhöhung eines anderen Anbieters, durch Umstellung seiner bestehenden Produkte in den Markt eintreten kann. Allerdings ist zu berücksichtigen, dass – jedenfalls derzeit – die technologische Realisierung des Endkundenangebots für die meisten Kunden noch von eher nachgelagerter Bedeutung scheint; insofern kann eine Angebotsumstellungsflexibilität dahingehend bestehen, dass ein Coax-, xDSL- oder FTTH/B-basierter Anbieter die Möglichkeit hat, Tarifstrukturen (i. S. v. vermarkteter Bandbreite und Preisgestaltung) nachzubilden und insofern das Endkundenangebots-Portfolio in gewissen Grenzen auch kurzfristig an das eines Anbieters, der auf Basis einer anderen Technologie agiert, anzupassen.

Daneben ist auch zu berücksichtigen, dass es teilweise Netzbetreiber im Markt gibt, deren Infrastrukturen auf sowohl xDSL- oder HFC-Technologie als auch FTTH/B-Technologie beruhen. Für diese wäre es grundsätzlich denkbar, dass auch kurzfristig die Möglichkeit besteht, Endkunden von einer bestimmten Technologie auf eine andere umzustellen. Allerdings ist selbst für solche Anbieter, die Infrastrukturen grundsätzlich über verschiedene Technologien realisieren, unwahrscheinlich, dass *ein* Endkunde über parallele Infrastrukturen eben dieses Anbieters versorgt ist und somit sehr kurzfristig umgestellt werden könnte.

Die Verneinung der Angebotsumstellungsflexibilität bei der Umstellung zwischen den Netzinfrastrukturen führt nicht zu einer Verengung des betrachteten Endkundenmarktes, da die Nachfragesubstituierbarkeit belegt ist.

Homogenität der Wettbewerbsbedingungen

Die Wettbewerbsbedingungen auf Endkundenebene sind für xDSL-, Coax- und FTTH/B-basierte Endkundenangebote nach wie vor als weitgehend homogen zu bewerten. Hierfür sprechen insbesondere einheitliche Vermarktungsmechanismen, vergleichbare Tarife der jeweiligen Produkte sowie die Tatsache, dass sich Anbieter den gleichen Nachfragergruppen gegenübersehen.

Zwischenergebnis zu Glasfaseranschlüssen (FTTH/B)

Glasfaseranschlüsse (FTTH/B) für Massenmarktanwendungen sind ebenfalls Teil des betrachteten Endkunden-Massenmarktes für Breitbandanschlüsse.

8.1.1.1.4 SDSL-Anschlüsse

Im Folgenden ist zu prüfen, ob auch symmetrische DSL-Breitbandanschlüsse Teil des Massenmarktes für Breitbandanschlüsse sind. Während es sich bei den bisher betrachteten Anschlusstechnologien um solche mit i. d. R. (vermarkteten) asymmetrischen Übertragungsraten (d. h. die zur Verfügung gestellte maximale Download-Bandbreite ist höher als die maximale Upload-Bandbreite) handelte, werden auch Breitbandanschlüsse mit

ÖFFENTLICHE FASSUNG

symmetrischen Bandbreiten, d. h. mit identischer Bandbreite im Download und im Upload, vermarktet. Diese werden i. d. R. als SDSL angeboten.

Der Anteil der SDSL-Anschlüssen an den insgesamt in Deutschland abgesetzten Breitbandanschlüssen ist gering; er belief sich in den Jahren 2014 bis 2016 auf etwa 0,3 % bis 0,4 % mit rückläufiger Tendenz. SDSL-Anschlüsse werden i. d. R. von gewerblichen Nutzern genutzt.

SDSL-Anschlüsse sind, ebenso wie die unter Kapitel 8.1.1.1.1 thematisierten xDSL-Anschlüsse, DSL-basiert; das SDSL-Signal wird dabei auf dem CuDA-basierten Teil der Anschlussleitung (i. d. R. am HVt) gesendet. SDSL ermöglicht über eine herkömmliche Kupferdoppelader symmetrische Datenübertragungsraten bis zu 5,7 Mbit/s im Upload und Download.²⁰⁹ Durch die Bündelung mehrerer SDSL-Anschlüsse sind aber auch deutlich höhere symmetrische Download- und Uploadraten möglich.²¹⁰

Nachfragesubstitution

Entscheidend für die Frage, ob SDSL-Anschlüsse in den Endkunden-Massenmarkt für Breitbandanschlüsse einzubeziehen sind, ist zunächst die funktionelle Austauschbarkeit aus Nachfragersicht. Auch SDSL-Anschlüsse haben dabei grundsätzlich den Zweck, Zugang zum Telefondienst sowie zu Datendiensten und die damit verbundene Nutzung von breitbandfähigen Diensten zu ermöglichen.

Betrachtet man die Übertragungsgeschwindigkeiten, die mit SDSL-Anschlüssen möglich sind, stellt man fest, dass diese eher am unteren Rand des Angebotsspektrums liegen, das auf dem Massenmarkt zu finden ist. Für einen Großteil der im vorliegenden Breitbandmassenmarkt betrachteten Privatkunden dürften SDSL-basierte Anschlüsse daher zunehmend weniger eine austauschbare Leistung zu den bisher untersuchten Anschlüssen darstellen; Privatkunden erwägen gewöhnlich auch keine Bündelung mehrerer Anschlüsse zur Realisierung höherer Bandbreiten. Zudem kommt es den allermeisten Privatkunden jedenfalls derzeit nicht auf eine symmetrische Bereitstellung von Bandbreiten an.

Benötigt werden solche symmetrischen Anschlüsse überwiegend von Geschäftskunden. Sofern es sich dabei um solche Geschäftskunden handelt, die privatkundenähnliche Bedürfnisse haben, bilden diese, wie in Kapitel 8.1.1.1 einleitend ausgeführt, auch einen Teil der Endkunden im Breitbandmassenmarkt. Solche – i. d. R. kleineren und mittleren – Geschäftskunden, können zur Erfüllung ihrer Anforderungen unter Umständen sowohl auf die zuvor beschriebenen xDSL-, Coax- oder FTTH/B-basierten Anschlüsse als auch die hier beschriebenen SDSL-Anschlüsse zurückgreifen. Durch die Bündelung mehrerer SDSL-Anschlüsse ist für Geschäftskunden durchaus auch die Realisierung höherer symmetrischer Bandbreiten möglich. Die hier betrachteten SDSL-Anschlüsse stellen dabei, wie die zuvor beschriebenen Technologien, Best Effort-Produkte ohne garantierte Datenübertragungsrate

²⁰⁹ Vgl. TDG, Anhang A zum Standardangebot IP-BSA, Stand 27.01.2017, S. 3; Teil des Standardangebotverfahrens BK3-16-003, Verfahrenseinleitung erfolgte am 27.01.2017. Die Variante IP-BSA-SDSL 5700 B erlaubt demnach eine Übertragungsgeschwindigkeit bis zu 5696 kbit/s.

²¹⁰ Vgl. TDG, Anhang A zum Standardangebot IP-BSA, Stand 27.01.2017, S. 3; Teil des Standardangebotverfahrens BK3-16-003, Verfahrenseinleitung erfolgte am 27.01.2017. Die Variante IP-BSA-SDSL 5700 B 3bonded erlaubt demnach eine Übertragungsgeschwindigkeit bis zu 22784 kbit/s.

ÖFFENTLICHE FASSUNG

dar. SDSL-Produkte hingegen, die garantierte Datenübertragungsraten und keine Überbuchung garantieren, fallen *nicht* in den vorliegenden Endkundenmarkt. Somit steht ein vorliegend betrachteter SDSL-Anschluss den Anschlüssen auf Basis einer der bisher untersuchten Technologien hinsichtlich der Funktionalitäten deutlich näher als den hochwertigen Geschäftskundenprodukten, die z. B. auf Basis von Mietleitungen angeboten werden.

Hinsichtlich der preislichen Austauschbarkeit sind nur eingeschränkt Aussagen möglich. Wie bereits in Kapitel 8.1.1.1 beschrieben, umfassen auch die sich an Geschäftskunden mit privatkundenähnlichen Anforderungen wendenden Angebote oftmals neben dem Anschluss eine Reihe unterschiedlichster Zusatzleistungen (z. B. feste IP-Adressen, schnellere Entstörung), die nicht gesondert beziffert werden können. Dies erschwert bereits die Vergleichbarkeit der einzelnen SDSL-Angebote untereinander; so schwanken bspw. die Preise der TDG für einen SDSL-Anschluss im Jahr 2016 zwischen monatlich 81 und 659 Euro netto.

Darüber hinaus ist die Vergleichbarkeit mit Angeboten zu Anschlüssen auf Basis anderer Technologien aufgrund der oftmals vorliegenden Zusatzleistungen kaum gegeben; insgesamt lässt sich aber zunächst ein deutlich höheres Preisniveau für SDSL-Leistungen feststellen. Jedoch haben Endkunden auch bei Angeboten, die auf den bisher untersuchten Technologien beruhen, die Möglichkeit, gegen zusätzliche Entgelte Optionen auszuwählen, die ihnen eine verbesserte Qualität oder weitere Leistungsmerkmale (z.B. feste IP-Adressen) ermöglichen; der Preisunterschied zu den SDSL-Angeboten fällt dann entsprechend geringer aus.²¹¹

Insgesamt ist festzustellen, dass der ohnehin geringe Anteil der SDSL-Anschlüsse im Breitbandmarkt weiter rückläufig ist. Nahezu alle – sowohl die sich an Privatkunden als auch die sich an Geschäftskunden mit privatkundenähnlichen Anforderungen richtenden – breitbandigen Angebote im Markt stellen im Download höhere, im Upload mindestens gleich hohe Bandbreiten bereit wie (ungebündelte) SDSL-basierte Anschlüsse. Vielfach liegen auch die Upload-Raten deutlich über dem Niveau, das ein (ungebündelter) SDSL-basierter Anschluss liefern kann. Somit ist eine Erklärung für den rückläufigen Anteil von SDSL-Anschlüssen, dass Endkunden mit entsprechenden Anforderungen auch zunehmend xDSL-, Coax- oder FTTH/B-basierte Leitungen nutzen können, um diese zu befriedigen. Diese Entwicklung zeigt, dass man zumindest von einer einseitigen nachfrageseitigen Austauschbarkeit ausgehen kann.

Andersherum kann u. U. dann weiterhin eine funktionelle Austauschbarkeit bestehen, wenn mehrere SDSL-Leitungen gebündelt werden und somit auch höherbitratige, symmetrische Übertragungsraten realisiert werden können; eine preisliche Austauschbarkeit kann aufgrund der beschriebenen Schwierigkeiten, Vergleichbarkeit zu erzielen, nicht abschließend beurteilt werden.

²¹¹ Angebote, die in den betrachteten Markt fallende Geschäftskunden adressieren, enthalten teilweise bereits zusätzliche Leistungen wie eine feste IP-Adresse. Diese Angebote liegen – je nach Umfang – auch preislich teilweise bereits deutlich über den sich überwiegend an Privatkunden richtenden Angeboten.

ÖFFENTLICHE FASSUNG

Angebotsumstellungsflexibilität

Die Angebotsumstellungsflexibilität ist für einen Anbieter, der xDSL-Infrastrukturen betreibt, zu bejahen. Für Anbieter von Coax- und FTTH/B-Anschlüssen ist hingegen nicht von einer kurzfristigen Angebotsumstellungsflexibilität auszugehen.

Zwischenergebnis zu SDSL-Anschlüssen

SDSL-Anschlüsse sind ebenfalls in den Massenmarkt für Breitbandanschlüsse einzubeziehen.

8.1.1.1.1.5 Nicht-festnetzbasierte stationär und mobil genutzte drahtlose Anschlussprodukte

Das vorliegende Kapitel setzt sich mit den im sachlichen Endkunden-Massenmarkt für Breitbandanschlüsse im *Festnetz* zu betrachtenden Endkundenprodukten auseinander. Grundsätzlich könnten unter bestimmten Umständen auch nicht-festnetzbasierte drahtlose Anschlüsse durch die Endkunden als austauschbar mit den bisher in den Markt einbezogenen xDSL²¹²-, Coax- und FTTH/B-basierten Anschlüssen erachtet werden²¹³; diese nicht-festnetzbasierten Anschlüsse wären dann ebenfalls vom sachlichen Endkundenmarkt umfasst.

Unter dem Begriff der breitbandigen nicht-festnetzbasierten drahtlosen Anschlussprodukte werden in dieser Untersuchung Produkte zusammengefasst, die auf Anschlüssen basieren, bei denen der Teilnehmer über ein Funkmodem an ein Telekommunikationsnetz angeschlossen wird und die eine breitbandige Nutzung erlauben. Somit ist auch bei diesen Lösungen das Netz bis zu einem bestimmten Punkt festnetzbasiert; nur das letzte Teilstück bis zum Teilnehmer wird über drahtlose Technologien realisiert.

Zu unterscheiden ist dabei zwischen breitbandigen

- stationär nutzbaren bzw. genutzten nicht-festnetzbasierten drahtlosen Anschlüssen einerseits, bei denen sich der Funkmodem an einem festen Standort befindet und die auf Basis unterschiedlichster drahtloser Technologien, z. B. WLAN (Wireless Local Area Network), WiMAX (Worldwide Interoperability for Microwave Access), UMTS (Universal Mobile Telecommunications System) oder LTE (Long Term Evolution) realisiert werden und
- mobil nutzbaren nicht-festnetzbasierten drahtlosen Anschlüssen andererseits, bei denen der Funkmodem (in Form des Mobiltelefon) mobil ist und die somit eine Nutzung in Bewegung erlauben; sie zeichnen sich insbesondere durch ein Übergabe des Signals zwischen mehreren Funkzellen aus. Mobile Anschlüsse werden mittlerweile i. d. R. über UMTS oder LTE realisiert.

²¹² Inkl. SDSL-basierten Anschlüssen.

²¹³ Vgl. EU-Kommission, Explanatory Note zur Märkte-Empfehlung, S. 35.

ÖFFENTLICHE FASSUNG

Grundsätzlich sind zwei Konstellationen denkbar, in denen Endkunden (sowohl stationäre als auch mobil genutzte) drahtlose breitbandige Anschlussprodukte als Festnetzersatzprodukt in Betracht ziehen könnten:

- Der Endnutzer wohnt in einer Gegend, in der breitbandige Internetzugangsdienste über das Festnetz nicht oder nur mit geringen Datenübertragungsraten zur Verfügung stehen und ein drahtloses Anschlussprodukt die einzige oder zumindest die „schnellere“ Alternative ist, breitbandigen Zugang zu erhalten.
- Für ein drahtloses Anschlussprodukt wird ein Tarif zu Konditionen und mit Funktionalitäten angeboten, die mit den Konditionen eines breitbandigen Festnetzzugangs vergleichbar sind, dies v. a. im Hinblick auf Preis, unlimitiertes Datenvolumen sowie Verlässlichkeit und Störunanfälligkeit der Verbindung.

Drahtlose Anschlussprodukte können somit zum einen eine Anschlusslösung für jene Endkunden bilden, die über breitbandiges Festnetz nicht erschlossen sind. Zum anderen könnten sie eine alternative Anschlusslösung in bereits breitbandig erschlossenen Gebieten darstellen.

Im Folgenden wird zunächst die Austauschbarkeit auf Endkundenebene verschiedener nicht-festnetzbasierter stationär genutzter drahtloser Anschlussprodukte (WLAN, WiMAX, UTM, LTE) geprüft; sodann erfolgt die Prüfung auf Austauschbarkeit der mobil genutzten drahtlosen Anschlussprodukte (UMTS, LTE).

Stationär genutzte drahtlose breitbandige Anschlussprodukte auf Basis von WLAN und WiMAX

Stationär genutzte drahtlose breitbandige Anschlüsse eröffnen, ähnlich wie die in den vorangehenden Kapiteln untersuchten Anschlüsse, Zugang zu breitbandigen Diensten und könnten damit grundsätzlich geeignet sein, Alternativen zu festnetzbasieren Anschlussprodukten darzustellen. Sie werden, ebenso wie die bereits betrachteten festnetzbasieren breitbandigen Anschlüsse, an einem festen Standort genutzt. Somit nehmen sie eine Zwitterstellung zwischen Festnetz und Mobilfunk ein.

Im Folgenden wird untersucht, ob stationär genutzte drahtlose Breitbandanschlussprodukte auf Basis von WLAN, WiMAX, UMTS und LTE mit Breitbandanschlüssen im Festnetzbereich austauschbar sind.

Der Begriff WLAN bezeichnet zunächst sämtliche Systeme, die eine funkbasierte Datenübertragung innerhalb eines lokalen Computernetzes (Local Area Network) mit einer räumlichen Ausdehnung von einigen 100 m ermöglichen. Im engeren Sinn bezeichnet WLAN ein nach der Standardfamilie IEEE 802.11 aufgebautes drahtloses lokales Netz. Innerhalb dieser Familie existieren verschiedene Standards mit abgewandelten Funktechniken und Datenraten. Derzeit werden in nahezu allen im zuteilungsfreien ISM-Band bei 2,4 GHz betriebenen Systemen die Standards 802.11b oder 802.11g verwendet, die nominelle (theoretische) Datenraten von 11 Mbit/s bzw. 54 Mbit/s pro Kanal bieten.

ÖFFENTLICHE FASSUNG

WLAN wird von wenigen Anbietern im Anschlussbereich zur Realisierung stationär genutzter Lösungen eingesetzt.²¹⁴ Diese Anschlüsse haben zum einen nur eine relative geringe Reichweite; zum anderen sind die theoretisch realisierbaren Datenübertragungsraten aufgrund der in der Praxis häufig durch mehrere Endkunden gemeinsam erfolgenden Nutzung für den Einzelnen nicht realisierbar. Derartige Anschlüsse werden auch nur in sehr geringem Umfang nachgefragt.

WiMAX bezeichnet ebenfalls eine Standardfamilie (IEEE 802.16), die für die Realisierung regionaler Funknetze genutzt werden kann. In Europa, insbesondere aber auch in Deutschland, haben sich Anschlüsse auf Basis der WiMAX-Technologie – aus vergleichbaren Gründen wie bei WLAN – nicht durchsetzen können. Für den zu betrachtenden Endkundenmarkt sind diese Anschlüsse bedeutungslos.

Zwischenergebnis zu stationär genutzte drahtlose Anschlussprodukte auf Basis von WLAN und WiMAX

Breitbandanschlüsse auf Basis von WLAN und WiMAX sind – wie bereits im Rahmen der letzten Feststellung zu Markt Nr.3a – nicht Teil des sachlichen Marktes auf Endkundenebene.

Stationäre genutzte drahtlose Anschlussprodukte auf Basis von UMTS und LTE

GSM, UMTS und LTE bezeichnen verschiedene Generationen von Mobilfunkstandards²¹⁵. Eine breitbandige Nutzung ist erst mit den über UMTS theoretisch bereitgestellten Datenübertragungsraten möglich. Eine Übersicht über verschiedene Leistungsmerkmale bietet Tabelle 6.

| Mobilfunk- Technik | GSM | | UMTS | | | LTE | | |
|-------------------------|--------|-------------|-------------|-----------|--------|--------|-----------------|------------------------|
| | GPRS | EDGE | UMTS | HSPA | HSPA+ | LTE | LTE Advanced | LTE Advanced Pro |
| Downlink (in Mbit/s) | 0,0536 | 0,2368 | 0,384 | 7,2 | 42,2 | 300 | 600 | 1.000 |
| Uplink (in Mbit/s) | 0,0134 | 0,1184 | 0,128 | 5,8 | 11,5 | 75 | 75 | 500 |
| Latenzzeit (in ms) | 500 + | 300 bis 400 | 170 bis 200 | 60 bis 70 | ca. 50 | ca. 10 | ca. 10 | ca. 10 |

Tabelle 6: Leistungsmerkmale verschiedener Mobilfunkstandards im Vergleich²¹⁶

UMTS wird als Übertragungsstandard seit 2004 im Massenmarkt eingesetzt. Mit dem Ausbau des Nachfolgerstandards LTE wurde Ende 2010 begonnen. Seitdem steigen die Abdeckungsraten der LTE-Netze. So erreichten die TDG eine auf Einwohner bezogene LTE-

²¹⁴ WLAN wird ganz überwiegend im Bereich der Inhouse-Vernetzung zur Verteilung des Signals von einem Modem beim Endkunden an die Endgeräte genutzt. Auch Hotspots (öffentliche drahtlose Zugangspunkte) nutzen WLAN-Protokolle, um Endgeräte anzubinden. In dieser Nutzungsform stellt der Einsatz von WLAN jedoch keinen Breitanschluss im Sinne dieser Untersuchung dar.

²¹⁵ Im Zusammenhang mit GSM wird von der zweiten, im Zusammenhang mit UMTS von der dritten und im Zusammenhang mit LTE von der vierten Generation gesprochen.

²¹⁶ Vgl. www.elektronik-kompodium.de, abgerufen am 15.03.2019. Erläuterung: Es handelt sich jeweils um die maximal möglichen Übertragungsraten pro Zelle. Die Latenz gibt den typischen Wert für die Verzögerung zwischen Sender und Empfänger an, wobei sich diese je nach Konstellation und Gegenstelle im Netz tlw. deutlich unterscheiden kann.

ÖFFENTLICHE FASSUNG

Netzabdeckung von 98 %, Vodafone von 93 % und Telefónica von 88 % (Stand Ende 2018).²¹⁷

Stationär genutzte drahtlose Anschlussprodukte, die auf Basis eines Mobilfunkstandards operieren, realisieren die Verbindung zwischen der Basisstation und einem speziellen UMTS- bzw. LTE-Router mit Schnittstelle zum Mobilfunknetz (beim Endkunden) über eine Mobilfunkverbindung.

Verschiedene Anbieter bieten solche mobilfunkbasierten stationären Anschlüsse an, die in erster Linie als Ersatzlösung für (fehlende) Festnetz-Breitbandanschlüsse vermarktet werden. Die Tarife werden i. d. R. mit der LTE-Technologie beworben; die Anbieter weisen jedoch in den Leistungsbeschreibungen darauf hin, dass je nach Verfügbarkeit auch eine Nutzung des von UMTS-basierten Standards erfolgt.²¹⁸

Einige Tarife sehen dabei explizit eine Beschränkung der Nutzung auf einen vereinbarten Standort vor; zu nennen sind hier bspw. die Angebote von TDG und Vodafone. Die Unternehmen bieten unter „MagentaZuhause via Funk“ bzw. „LTE Zuhause“ den breitbandigen Zugang über das Mobilfunknetz gemeinsam mit einem leitungsgebundenen Anschluss zur Realisierung des Telefonieangebots an. Für den speziell eingesetzten Router ist eine externe Stromversorgung erforderlich.²¹⁹

Daneben gibt es seit Anfang 2017 auch Tarife im Markt, die ebenfalls auf mobilfunkbasierten drahtlosen Anschlussprodukten beruhen, deren Nutzung jedoch keine Standortbeschränkung vorsieht. Allerdings gilt auch im Rahmen dieser Angebote, dass stets ein auf eine Stromversorgung angewiesener Router eingesetzt wird, der den breitbandigen Anschluss über eine Verbindung mit der entsprechenden Basisstation via Mobilfunk realisiert. Bspw. bietet Vodafone seit Anfang 2017 mit dem LTE-Router „Gigacube“ ein stationär nutzbares (teils transportables²²⁰) Produkt an.²²¹ Seit Anfang 2018 vermarktet auch die Telefónica mit dem O₂ Homespot ein LTE-Produkt für den stationären (teils transportablen) Bereich.²²²

Die im Rahmen des Auskunftersuchens erhobenen Absatzzahlen ergeben bei stationären drahtlosen Anschlussprodukten im betrachteten Zeitraum einen Rückgang. Die Absatzzahlen

²¹⁷ Vgl. Bundesnetzagentur, Jahresbericht 2018, S. 58.

²¹⁸ Da derzeit nur „LTE-Tarife“ durch die Unternehmen beworben werden, beziehen sich die folgenden Aussagen primär auf stationäre Anschlüsse, die auf diesem Technologiestandard beruhen.

²¹⁹ Auch congstar bietet mit den Homespot-Tarifen einen im einem festzulegenden Bereich nutzbaren stationären mobilfunkbasierten Anschluss an; die Tarife umfassen keinen festnetzbasieren Telefonanschluss.

²²⁰ Im Gegensatz zu breitbandigen Mobilfunkanschlüssen, die speziell für die mobile Nutzung konzipiert sind, liegt der generelle Verwendungszweck der stationären LTE-Produkte in einer stationären Nutzung der Mobilfunkfrequenzen, i. d. R. werden diese Produkte mit einer Mobilfunkzelle fest verbunden und funktionieren auch außerhalb dieser Funkzelle nicht. Bei teils transportablen, stationären LTE-Produkten ist die Nutzung jedoch nicht auf eine feste Funkzelle begrenzt. Entsprechend könnten diese Produkte auch mobil genutzt werden, sofern hierbei die externe Stromversorgung von Seiten des Endkunden sichergestellt werden kann (z. B. Steckdose, externes Akku).

²²¹ Vgl. Internetseiten der Vodafone, <https://zuhauseplus.vodafone.de/gigacube/>, abgerufen am 28.01.2019.

²²² Vgl. Internetseiten der Telefónica, <https://www.o2online.de/dsl-festnetz/o2-homespot/> abgerufen am 11.02.2019.

ÖFFENTLICHE FASSUNG

der Vodafone sind im Verlauf der analysierten Jahre mit **[BuG]** angeschlossenen Kunden im Jahr 2014 auf **[BuG]** im Jahr 2016 rückläufig. Die TDG meldet für das Jahr 2016 eine Absatzzahl von **[BuG]**.²²³ Die Gesamtzahl stationärer drahtloser LTE-Anschlüsse ist eher niedrig. Insgesamt wurden Ende 2018 rund 1,1 Mio. SIM-Karten stationär genutzt.²²⁴

Nachfragesubstitution

Stationär genutzte drahtlose breitbandige mobilfunkbasierte Anschlussprodukte bieten i. d. R. grundsätzlich ähnliche Funktionalitäten wie festnetzbasierete Anschlussprodukte und können somit denselben Verwendungszweck erfüllen.

Es sind jedoch funktionelle Unterschiede festzustellen, die zunächst auf der verwendeten Technologie beruhen.

Aufgrund der Shared Medium-Eigenschaft von Mobilfunknetzen (Kapazität einer Mobilfunkzelle wird durch alle Anwender in der Zelle geteilt) hängt insbesondere auch die für den einzelnen Nutzer zur Verfügung stehende Datenübertragungsrate von der momentanen Auslastung der Mobilfunkzelle ab. Das bedeutet, dass mit steigender Teilnehmerzahl die für den Einzelnen erreichbaren Datenübertragungsraten sinken, sofern die Netzkapazitäten nicht ausreichend erweitert werden.

Die tatsächlich erreichbare Leistung vor Ort hängt daneben von weiteren Standort- und Umgebungsfaktoren ab²²⁵, z. B. von den topografischen Gegebenheiten, der Entfernung zum Funkmast und der Art der Anbindung des Funkmastes bzw. der Basisstation (Backhaul). Ist bspw. diese Anbindung nicht ausreichend, verschiebt sich der Kapazitätsengpass von der Funkzelle zur Anbindungsstrecke bzw. verstärkt ggf. vorhandene Kapazitätsengpässe. Auch die genutzten Frequenzen spielen eine Rolle: In ländlichen Räumen werden aufgrund der größeren Reichweite vorwiegend die 800 MHz-Frequenzen genutzt. Dafür sind aber die erzielbaren Kapazitäten geringer, was dann zu geringeren Datenübertragungsraten führt.

Zwar werden die beschriebenen Tarife mit Datenübertragungsraten bis zu 200 Mbit/s beworben. Aufgrund der beschriebenen Unwägbarkeiten ist allerdings fraglich, ob diese Datenübertragungsraten tatsächlich zuverlässig und dauerhaft erreicht werden können und damit stationäre mobilfunkbasierte Anschlussprodukte ebenso verlässlich und störunanfällig sind wie breitbandige Festnetzanschlüsse. Es bleibt ferner abzuwarten, wie sich die

²²³ Laut Auskunft der TDG sind die gemeldeten stationären Mobilfunkanschlüsse nicht immer LTE-fähig.

²²⁴ Bundesnetzagentur, Jahresbericht 2018, S. 56.

²²⁵ So beschreibt bspw. die TDG in der Leistungsbeschreibung MagentaZuhause via Funk (Stand: 26.11.2018): „Bei der Datennutzung teilen sich die eingebuchten Nutzer die zur Verfügung stehende Bandbreite (so genanntes Shared Medium) in den Mobilfunkzellen. Die jeweils tatsächlich erreichbare Übertragungsgeschwindigkeit während der Datennutzung ist u. a. abhängig von der örtlichen Verfügbarkeit der jeweiligen Technologie HSDPA oder LTE, der Netzauslastung des Internet-Backbones, der Belegung/Auslastung des Mobilfunknetzes durch die Anzahl der Nutzer in der jeweiligen Mobilfunkzelle, von dem eingesetzten Endgerät (inkl. dessen Betriebssystem und sonstige eingesetzte Software), von der Übertragungsgeschwindigkeit der angewählten Server des jeweiligen Inhalteanbieters, von der Entfernung zur Antenne, von den bautechnischen Gegebenheiten und dem bautechnischen Umfeld an dem vereinbarten Standort. Bei drohender vorübergehender und außergewöhnlicher Netzüberlastung kann es vorkommen, dass Dienste mit hohem Bandbreitenbedarf (z.B. Musik-Streaming, Video-Streaming, Gaming, große E-Mail-Anhänge) nur noch eingeschränkt zur Verfügung stehen. Downloads können eine längere Zeit in Anspruch nehmen.“

ÖFFENTLICHE FASSUNG

Dienstqualität in den nächsten Jahren bei steigender Nutzerzahl und steigendem Datenübertragungsbedarf entwickeln wird.

Daneben bestehen hinsichtlich der Produktgestaltung deutliche funktionelle Unterschiede zwischen festnetz- und stationären mobilfunkbasierten Angeboten.

Alle Tarife beschränken die Nutzung der beworbenen Datenübertragungsraten auf ein vertraglich vereinbartes Datenvolumen. Dieses Datenvolumen liegt bei den stationären Tarifen über dem der LTE-Mobilfunktarife und variiert je nach Tarif.²²⁶ Nach Erreichen dieses inkludierten Datenvolumens erfolgt bis zum Beginn des nächsten Abrechnungszyklus eine Drosselung der Datenraten auf eine geringe Datenübertragungsrate im Download bzw. es besteht die Möglichkeit, gegen Aufpreis eine Zubuchung von weiterem Inklusivvolumen bis zum Ablauf des Abrechnungszyklus vorzunehmen. Demgegenüber enthalten breitbandige Festnetzanschlüsse eine Internet-Flatrate, wobei davon auszugehen ist, dass hierüber im Durchschnitt ein monatliches Volumen von ca. 109 GB pro Kunde genutzt wird (Stand Ende 2018).²²⁷ Auch wenn das Inklusivvolumen bei stationären mobilfunkbasierten Tarifen bereits höher ist als bei Mobilfunktarifen, ist es dennoch gegenüber einer heute üblichen *durchschnittlichen* Nutzung im Festnetz geringer. Gerade bei volumenintensiven Nutzungen wie Streaming- oder Cloud-Diensten sind die oben genannten Einschränkungen aus Nutzerperspektive als sehr einschneidend zu bewerten. Die obige Feststellung, dass in erster Linie die Funktionalität des Produktes für den Nutzer relevant ist, schränkt in diesem Punkt die direkte Austauschbarkeit der Produkte ein.

Neben Kapazitäten und Datenübertragungsraten werden auch die Preise für eine Austauschbarkeit betrachtet.²²⁸ Die Analyse zeigt, dass die Tarifmodelle für stationäre mobilfunkbasierte Anschlüsse nicht mit denen festnetzbasierter Breitbandanschlüsse konkurrieren können. Breitbandige festnetzbasierende Tarife sind typischerweise deutlich günstiger als breitbandige stationäre LTE-Tarife gleicher Datenübertragungsraten.²²⁹

²²⁶ Telefónica bietet ein monatliches Datenvolumen von 20 GB, die TDG bis zu 60 GB, congstar bis zu 100 GB, beim „Gigacube“ der Vodafone sind je nach Tarif bis zu 200 GB inkludiert.

²²⁷ Vgl. Bundesnetzagentur, Jahresbericht 2018, S. 51: Demnach prognostizieren vorläufige Berechnungen bis Ende 2018 ein Gesamtvolumen von etwa 45 Mrd. GB in Festnetzen. Dies würde einem durchschnittlichen Datenvolumen pro Anschluss und Monat von ca. 109 GB entsprechen. Noch nicht enthalten in diesem Datenvolumen sind die Angaben der TDG zum internetbasierten Fernsehangebot.

²²⁸ Vgl. EU-Kommission, Explanatory Note zur Märkte-Empfehlung, S. 35: „[...] so it remains to be seen whether LTE will be able to offer comparable capacity and speeds as fixed infrastructures in a given area, and, if so, whether this will be done at comparable prices.“

²²⁹ Vgl. z. B. LTE Zuhause Telefon & Internet 50.000 (Inklusivvolumen 50 GB, maximal 50 Mbit/s im Download, ab Verbrauch des Inklusivvolumens 0,4 Mbit/s) für monatlich 46,21 Euro netto im Vergleich zu dem Angebot der Vodafone Red Internet DSL 50 (unlimitiertes Datenvolumen, maximal 50 Mbit/s im Download) in der günstigen Variante monatlich 25,20 Euro netto. Ähnlich ist das Bild bei der TDG: MagentaZuhause via Funk (Inklusivvolumen 60 GB, maximal 50 Mbit/s im Download, ab Verbrauch des Inklusivvolumens 0,4 Mbit/s) für monatlich 41,97 Euro im Vergleich zu dem Festnetzprodukt MagentaZuhause M (unlimitiertes Datenvolumen, maximal 50 Mbit/s im Download) für monatlich 33,57 Euro netto. Für die Tarife der Vodafone unter <https://www.vodafone.de/hilfe/pib-privatkunden-tarife-lte.html> für stationäre LTE-Produkte sowie <https://www.vodafone.de/hilfe/pib-privatkunden-tarife-dsl.html> für Festnetzprodukte, für die Tarife der TDG [https://www.telekom.de/is-bin/intershop.static/WFS/EKI-](https://www.telekom.de/is-bin/intershop.static/WFS/EKI-PK-Site/EKI-PK/de_DE/downloads/produktinformationsblatt/pib-pk-festnetz-magentazuhause-via-funk.pdf)

ÖFFENTLICHE FASSUNG

Stationäre Anschlüsse auf der Basis von LTE sind daher in Regionen, in denen es festnetzbasiertere breitbandige Anschlussalternativen gibt, aus Nachfragersicht sowohl wegen der niedrigeren Zuverlässigkeit der Leistung als auch wegen der Preismodelle i. d. R. kein Substitut. Die Nutzung von stationären mobilfunkbasierten Anschlüssen ist im überwiegenden Maße auf Gegenden beschränkt, in denen es keine oder nur eine unzureichende Breitbandversorgung gibt. Dies können auch Teile von städtischen Gebieten sein, in denen der Breitbandausbau unzureichend ist. Auch für diese Gegenden ist jedoch davon auszugehen, dass keine Austauschbarkeit festnetzbasierter und stationärer mobilfunkbasierter Anschlüsse besteht, sondern dass lediglich ein Ausweichen der Kunden auf stationäre mobilfunkbasierte Anschlüsse mangels Alternativen erfolgt.

Für drahtlose stationäre Anschlussprodukte auf Basis von UMTS gilt ähnliches wie für die Produkte auf Basis von LTE. Allerdings wird hier die fehlende Austauschbarkeit noch deutlicher, weil die funktionellen Eigenschaften von UMTS-basierten Anschlüssen noch deutlich hinter denen LTE-basierter Anschlüsse zurückbleiben. Stationär genutzte drahtlose Anschlüsse auf der Basis von UMTS sind aus Nachfragersicht wegen der niedrigeren Leistungsfähigkeit und Zuverlässigkeit der Anschlüsse nicht als Teil des hier betrachteten Massenmarktes für Breitbandanschlüsse anzusehen.

Angebotsumstellungsflexibilität

Es dürfte keine Angebotsumstellungsflexibilität für solche Anbieter von festnetzbasierter breitbandigen Anschlüssen vorliegen, die keine integrierten Betreiber eines Festnetzes und Mobilfunknetzes sind. Denn diesen fehlt bereits der (technisch-rechtliche) Zugang zu den entsprechenden benötigten Frequenzen, die eine knappe und damit teure Ressource darstellen. Auch die qualitativen Antworten der Unternehmen bestätigen im Wesentlichen die hier gezogenen Schlussfolgerungen. Die Frage, ob aus Sicht der Unternehmen die Einbeziehung von stationären LTE-Lösungen in den Endkundenmarkt für Breitbandanschlussprodukte notwendig ist, haben 21 der antwortenden Unternehmen verneint. Demgegenüber sprachen sich nur elf Unternehmen für eine Einbeziehung aus.²³⁰

Zwischenergebnis zu stationär genutzten drahtlosen Anschlussprodukten auf Basis von UMTS und LTE

Stationär genutzte drahtlose Anschlüsse auf der Basis von UMTS und LTE sind insbesondere wegen ihrer preislichen Gestaltung als auch teils wegen der niedrigeren Leistungsfähigkeit und Zuverlässigkeit der Anschlüsse nicht als Teil des hier betrachteten Massenmarktes für Breitbandanschlüsse auf Endkundenebene anzusehen.

[PK-Site/EKI-PK/de_DE/downloads/produktinformationsblatt/pib-pk-festnetz-magentazuhause-m.pdf](https://www.pk-site.de/DE/downloads/produktinformationsblatt/pib-pk-festnetz-magentazuhause-m.pdf), abgerufen am 12.02.2019.

²³⁰ Die Begründungen der antwortenden Unternehmen sind in Anhang A.1.4.1 zusammengefasst.

ÖFFENTLICHE FASSUNG

Nicht-festnetzbasierte mobil genutzte Anschlussprodukte (breitbandige Mobilfunkanschlüsse auf Basis von UMTS und LTE)

Breitbandige Mobilfunkanschlüsse werden auf Basis der im vorangehenden Abschnitt beschriebenen Mobilfunkstandards UMTS und vor allem LTE realisiert. Dabei wird die mobilfunkbasierte Verbindung zwischen einem breitbandfähigen Endgerät und der Mobilfunkbasisstation hergestellt, in der sich das Endgerät des Nutzers zu einem bestimmten Zeitpunkt befindet.

Breitbandige Mobilfunkanschlüsse unterscheiden sich von stationär genutzten drahtlosen Anschlussprodukten im Wesentlichen durch ihre Mobilität, also durch die Möglichkeit, sie unabhängig von einem festen Standort und in Bewegung zu nutzen, vorausgesetzt der Nutzer befindet sich im jeweiligen Versorgungsbereich seines Netzbetreibers.

Speziell mit Blick auf über Mobilfunknetze erbrachte Dienste stellt die EU-Kommission fest, dass die nationalen Regulierungsbehörden diese bisher im Endkundenmarkt als für nicht-austauschbar mit festnetzbasierter Diensten befunden haben.²³¹ Hauptgrund hierfür sei, dass Mobilfunknetze i. d. R. eine geringere maximale Bandbreite, Zuverlässigkeit und Resilienz bereitstellten und somit von Endkunden derzeit noch eher als Komplemente, denn als Substitute für festnetzbasierter Dienste angesehen würden.²³² Allerdings sei mit Blick auf künftige technische Entwicklungen der Mobilfunknetze (und mit Blick auf voraussichtlich ebenfalls erfolgende Weiterentwicklungen der Leistungsfähigkeit von Festnetzen) zu prüfen, ob perspektivisch unter bestimmten Bedingungen über diese bereitgestellte Dienste von den Endnutzern als Substitute für Dienste über Festnetze betrachtet werden könnten.²³³

Nachfragesubstitution

Drahtlose breitbandige mobil nutzbare Mobilfunkanschlussprodukte dienen zunächst demselben Verwendungszweck wie festnetzbasierter breitbandige Anschlüsse, nämlich der Ermöglichung der Nutzung breitbandiger Dienste. Das zusätzlich erfüllte Merkmal der Mobilität hingegen stellt kein funktionelles Merkmal festnetzbasierter breitbandiger Anschlüsse dar.

Bisher werden breitbandige Mobilfunkanschlüsse von den Endkunden in Deutschland ganz überwiegend nicht als Substitut für ihren Festnetzanschluss genutzt, sondern als Komplement. Nach einem Bericht der EU-Kommission hatten im Zeitraum 2015-2017 63 % der Haushalte in Deutschland mit Internetzugang sowohl einen breitbandigen mobilfunk- als auch festnetzbasierter Zugang. Nur 8 % der befragten Haushalte mit Internetanschluss gaben an, einen mobilen Internetzugang, aber keinen festnetzbasierter breitbandigen Anschluss zu nutzen.²³⁴

Grund hierfür dürfte zum einen die Gestaltung der Mobilfunktarife mit eingeschränkten inkludierten Datenvolumina sein. Diese stellen im Vergleich zu unlimitierten Festnetzтарifen kein Substitut dar.

²³¹ Vgl. EU-Kommission, Leitlinien, Rn. 40 und Explanatory Note zu den Leitlinien, S. 16.

²³² Vgl. EU-Kommission, Explanatory Note zur Märkte-Empfehlung, S. 35.

²³³ Vgl. EU-Kommission, Explanatory Note zur den Leitlinien, S. 16.

²³⁴ Vgl. EU-Kommission, Bericht zum Spezial-Eurobarometer 462 Elektronische Kommunikation und Digitaler Binnenmarkt, Befragung April 2017, Veröffentlichung Juli 2018, S. 55.

ÖFFENTLICHE FASSUNG

Weiterhin gelten die im vorigen Abschnitt zu den stationär genutzten Mobilfunklösungen getätigten Ausführungen hinsichtlich funktioneller Unterschiede, die auf der verwendeten Mobilfunktechnologie beruhen. Zum einen sind über breitbandige Mobilfunkanschlüsse im Durchschnitt bisher grundsätzlich geringere Datenübertragungsraten realisierbar als im Falle von festnetzbasierenden Breitbandanschlüssen. Nach dem Breitbandatlas liegt die Breitbandverfügbarkeit für leitungsgebundene Technologien bei Privathaushalten insgesamt höher als bei drahtlosen Technologien (Stand: Mitte 2018).²³⁵ So ist im Fall von leitungsgebundenen Technologien in 91,8 % der Haushalte grundsätzlich eine Datenübertragungsrate von über 16 Mbit/s verfügbar. Die gleiche Datenübertragungsrate steht bei drahtlosen Technologien grundsätzlich in nur 6,6 % zur Verfügung. Ein ähnliches Bild zeigt die Breitbandmessung der Bundesnetzagentur: Kunden von breitbandigen Festnetztarifen erhielten im Berichtszeitraum 2017/2018 über alle Anbieter betrachtet in ca. 31 % der Messungen eine Download-Datenübertragungsrate von mindestens 50 Mbit/s und in ca. 10 % von mindestens 100 Mbit/s.²³⁶ Demgegenüber erhielten Kunden von breitbandigen Mobilfunktarifen im gleichen Berichtszeitraum über alle Anbieter betrachtet nur in ca. 11 % der Messungen eine Download-Datenübertragungsrate von mindestens 50 Mbit/s und in ca. 3 % von mindestens 100 Mbit/s.²³⁷ Dies liegt darin begründet, dass im Mobilfunk die tatsächlich verfügbare Datenübertragungsrate von der aktuellen Auslastung einer Mobilfunkzelle (Shared Medium²³⁸) abhängt. Zum anderen sind Mobilfunktechnologien bisher auch aufgrund äußerer Einflüsse (Wetter etc.) störanfälliger. Daher sind mobilfunkbasierte Breitbandanschlüsse grundsätzlich weniger verlässlich als festnetzbasierende Breitbandanschlüsse. Aus Nachfragersicht kann daher derzeit nicht davon ausgegangen werden, dass breitbandige Festnetz-Endkundenanschlüsse austauschbar sind mit breitbandigen Mobilfunk-Endkundenanschlüssen.

Angebotsumstellungsflexibilität

Wie bereits mit Blick auf *stationär* genutzte drahtlose Anschlussprodukte auf Basis von UMTS und LTE ausgeführt, dürfte auch vorliegend bereits keine Angebotsumstellungsflexibilität für solche Anbieter von festnetzbasierenden breitbandigen Anschlüssen vorliegen, die keine integrierten Betreiber eines Festnetzes und Mobilfunknetzes sind. Denn diesen fehlt bereits der (technisch-rechtliche) Zugang zu den entsprechenden benötigten Frequenzen, die eine knappe und damit teure Ressource darstellen.

Zwischenergebnis zu nicht-festnetzbasierenden mobil genutzten Anschlussprodukten (breitbandige Mobilfunkanschlüsse)

Nicht-festnetzbasierende mobil genutzte drahtlose Anschlussprodukte, d. h. breitbandige Mobilfunkanschlussprodukte sind – wie bereits im Rahmen der letzten Feststellung zu Markt

²³⁵ TÜV Rheinland/BMWi, Bericht zum Breitbandatlas Mitte 2018, S. 6, abrufbar unter https://www.bmvi.de/SharedDocs/DE/Anlage/Digitales/bericht-zum-breitbandatlas-mitte-2018-ergebnisse.pdf?__blob=publicationFile.

²³⁶ Siehe Breitbandmessung, <https://breitbandmessung.de/interaktive-darstellung-jahresvergleich> (Anzeige: stationär, Gesamtdatensatz, Download).

²³⁷ Siehe Breitbandmessung, <https://breitbandmessung.de/interaktive-darstellung-jahresvergleich> (Anzeige: mobil, Gesamtdatensatz, Download).

²³⁸ Es wird darauf hingewiesen, dass auch Kabelinfrastruktur ein Shared Medium ist.

ÖFFENTLICHE FASSUNG

Nr. 3a – nicht Teil des sachlichen Massenmarktes für Breitbandanschlüsse auf Endkundenebene.

8.1.1.1.1.6 Ergebnis zur Austauschbarkeit von Produkten verschiedener Anslusstechnologien

xDSL- (inkl. SDSL-), Coax- und FTTH/B-basierte breitbandige Festnetzanschlüsse sind auf Endkundenebene in Deutschland als austauschbar zu erachten. Anschlüsse, die auf Basis dieser Technologien realisiert werden, sind somit – auch im Einklang stehend mit den Ausführungen der EU-Kommission (vgl. Kapitel 8.1.1.1) – Teil des relevanten Endkundenmarktes.

Weder hinsichtlich der breitbandigen nicht-festnetzbasieren stationär genutzten drahtlosen Anschlussprodukte (auf Basis von WLAN und WiMAX sowie UMTS und LTE), noch hinsichtlich der breitbandigen nicht-festnetzbasieren mobil genutzten drahtlosen Anschlussprodukte (breitbandige Mobilfunkanschlüsse auf Basis von UMTS und LTE) besteht eine Austauschbarkeit auf Endkundenebene mit den in den Kapiteln 8.1.1.1.1 bis 8.1.1.1.4 betrachteten festnetzbasieren Breitbandanschlüssen. Nicht-festnetzbasierende stationär oder mobil genutzte drahtlose Anschlussprodukte bilden somit nicht Teil des relevanten Endkundenmarktes.

8.1.1.1.2 Austauschbarkeit von Produkten verschiedener Datenübertragungsraten

Im vorliegenden Kapitel wird untersucht, ob auf Endkundenebene ein einheitlicher sachlicher Massenmarkt für Breitbandanschlüsse über alle Bandbreiten hinweg besteht.

Hintergrund ist, dass die von den Unternehmen gegenüber Endkunden angebotenen Datenübertragungsraten von Breitbandanschlussprodukten eine sehr große Spannbreite haben. So werden am unteren Rand etwa Tarife mit 16 Mbit/s im Download angeboten; es sind inzwischen aber auch für Privatkunden-Tarife mit Download-Bandbreiten bis zu 1 Gbit/s erhältlich.²³⁹

Die EU-Kommission geht davon aus, dass mit Blick auf den breitbandigen Massenmarkt im Allgemeinen von einem einheitlichen Endkundenmarkt für Anschlüsse verschiedener Datenübertragungsraten auszugehen ist. Im Bereich der Massenmarktprodukte sei bisher kein Bruch in der Substitutionskette zwischen solchen Produkten mit besonders hohen Datenübertragungsraten und solchen mit weniger hohen Datenübertragungsraten²⁴⁰

²³⁹ Es wird darauf hingewiesen, dass die folgenden Ausführungen zu Datenübertragungsraten bzw. Bandbreiten sich – sofern nicht anders angegeben – immer auf die maximal zur Verfügung stehende Datenübertragungsrate im Download beziehen. Grund hierfür ist, dass Massenmarkt-Breitbandanschlussprodukte i. d. R. mit den maximalen Datenübertragungsraten im Download beworben werden. Die zur Verfügung stehenden Datenübertragungsraten im Download können – je nach örtlichen Gegebenheiten beim Endkunden sowie ggf. auch der Auslastung im Netz – hiervon abweichen. Die im Endkundenmarkt beworbenen Tarife sind zudem in aller Regel asymmetrisch ausgestaltet und werden vorrangig mit den maximalen Downloadraten beworben; die maximal zur Verfügung stehenden Datenübertragungsraten im Upload weichen hiervon meist stark ab.

²⁴⁰ Die EU-Kommission schreibt im Englischen: „high speed mass market products tend to be constrained by lower-speed mass market products. As a result, high speeds should be considered in

ÖFFENTLICHE FASSUNG

festzustellen gewesen, da die Preissetzung auch im Bereich der sehr hochbitratigen Produkte weiterhin durch die Preise von Produkten mit geringen Datenübertragungsraten begrenzt würde.²⁴¹

Aus Endkundensicht ist vor allem entscheidend, ob mit unterschiedlichen Datenübertragungsraten derselbe (End-)zweck, nämlich im Falle des Massenmarktes für Breitbandanschlüsse der Zugang zu Datendiensten und die damit verbundenen breitbandfähigen Dienste an einem festen Standort, erbracht werden können. Konkret sind hierbei etwa der Zugang zu E-Mail-Diensten, Streaming-Diensten, Diensten für Daten-Download, Internettelefonie und mit zunehmender Bedeutung auch Cloud-Dienste umfasst. Die vom Endkunden im Tarif gebuchte Bandbreite (wie auch andere Eigenschaften des Anschlussproduktes) muss für diese Zwecke geeignet sein. Je nachdem, welche Dienste der Endkunde nutzen möchten, benötigt er eine bestimmte Bandbreite, um diese störungsfrei nutzen zu können. Entsprechend leitet sich aus der Nachfrage nach bestimmten Diensten die benötigte Bandbreite als ein wesentliches Unterscheidungsmerkmal für Endkunden bei der Wahl des Breitbandanschlusses ab.

Allerdings kann zugleich nicht angenommen werden, dass zusätzlicher Bandbreite für sich genommen aus Endkundensicht ein Wert beigemessen wird, wenn diese nicht mehr in einem relevanten Ausmaß zu einer Verbesserung hinsichtlich der Nutzung der Dienste-Eigenschaften führt. Ist also für die Ermöglichung der gewünschten Dienste nur eine gewisse Bandbreite erforderlich, ist nicht davon auszugehen, dass für Produkte mit darüberhinausgehender Übertragungsgeschwindigkeit zusätzliche Zahlungsbereitschaft besteht. Aufpreise werden von Endkunden vor allem für Funktionserweiterungen wie IP-TV akzeptiert.

Im Folgenden wird insbesondere eine Prüfung auf die Nachfragesubstitution vorgenommen, d. h. ob ein Endkunde Produkte verschiedener Bandbreiten als austauschbar erachtet. Auf die Prüfung der Angebotsumstellungsflexibilität seitens der Anbieter wird dabei verzichtet. Zum einen kommt es für die Frage der Austauschbarkeit vorrangig auf die Feststellung einer nachfrageseitigen Substituierbarkeit an. Zum anderen gilt mit Blick auf die Bereitstellung von Produkten verschiedener Bandbreiten, dass – in den Grenzen der seitens des Anbieters eingesetzten Technologie²⁴² – die Möglichkeit einer kurzfristigen Ausweitung des Portfolios i. d. R. anzunehmen ist.²⁴³

Abbildung 19 zeigt die Verteilung der Preisspannen mit Stand 31.12.2016 aufgeteilt nach Bandbreitenklassen.²⁴⁴

the same market as lower speeds. “ Dabei definiert sie nicht näher, was unter „lower speeds“ zu verstehen ist.

²⁴¹ Vgl. EU-Kommission, Explanatory Note zu den Leitlinien, S. 18.

²⁴² Vgl. hierzu auch Ausführungen in Kapitel 8.1.1.1.3 zur Angebotsumstellungsflexibilität.

²⁴³ Vgl. auch EU-Kommission, Explanatory Note zu den Leitlinien, S. 18.

²⁴⁴ Vgl. Kapitel 8.1.1.1 zu Ausführungen bezüglich Datenquellen und der Erhebungsmethodik.

ÖFFENTLICHE FASSUNG

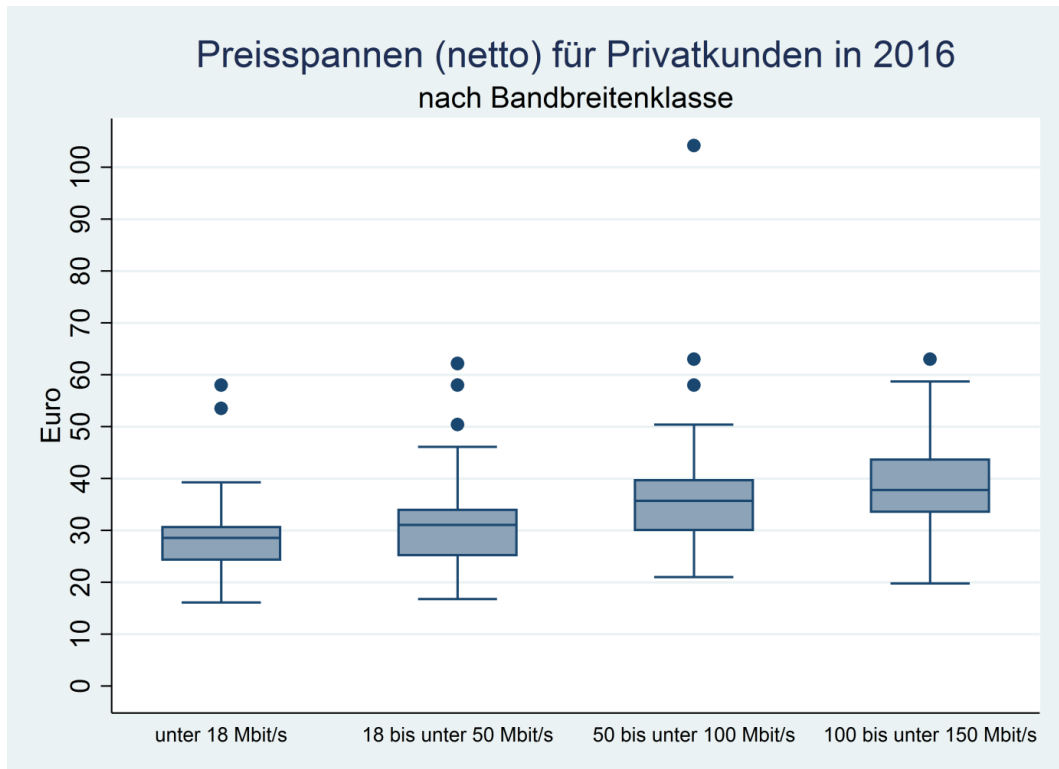


Abbildung 19: Preisspannen (Nettopreise) für Privatkunden je Bandbreitenklasse²⁴⁵

Die Übersicht der im Rahmen des Auskunftsersuchens erhobenen Preisspannen zum 31.12.2016 für Privatkunden, gestaffelt nach verschiedenen Bandbreitenklassen, zeigt einen engen preislichen Zusammenhang zwischen den in verschiedene Bandbreitenklassen fallenden angebotenen Produkten; die Preisspannen zwischen zwei nebeneinanderliegenden Bandbreitenklassen überlappen sich im dargestellten Bandbreitenbereich bis 150 Mbit/s²⁴⁶ deutlich. Zwar lässt sich mit steigender Bandbreite auch ein leichter Anstieg der Mediane innerhalb einer Anschlussstechnologie feststellen, jedoch fällt dieser äußerst moderat aus. Auch eine weitergehende Betrachtung der Entwicklung der Preisspannen über die Jahre 2014 bis 2016 aufgeteilt nach Bandbreitenklassen zeigt, dass sich die Preisspannen in den Bandbreitenklassen bis 150 Mbit/s im Laufe der Jahre nur unwesentlich verändert haben.

Produkte höherer Bandbreite werden erst in den letzten Jahren vermehrt im Markt angeboten. Daher wurden im Rahmen einer Internetrecherche mit Stand 10.04.2019

²⁴⁵ Eigene Ermittlungen im Rahmen des Auskunftsersuchens. Ein Boxplot besteht aus einer Box und zwei Linien, die dieses Rechteck verlängern. Die Linien werden als Antennen/Whisker bezeichnet. Die Box entspricht dem Bereich, in dem die mittleren 50 % der Daten liegen. 25 % aller Werte sind kleiner als die untere Boxbegrenzung (unteres Quartil) und 25 % sind größer als das obere Ende der Box (oberes Quartil). Der Median der Verteilung wird durch die waagerechte Linie innerhalb der Box dargestellt. Diese Linie teilt das Diagramm in zwei Hälften, in denen jeweils 50 % der Daten liegen. Die Länge der Whisker wird im vorliegenden Fall durch das 1,5-fache der Boxlänge begrenzt. Messwerte außerhalb des unteren bzw. oberen Quartil werden als einzelne Ausreißer dargestellt.

²⁴⁶ Da es nur eine sehr begrenzte Anzahl von Tarife mit Bandbreiten > 150 Mbit/s mit Stand 31.12.2016 im Markt gab, wird auf die Darstellung der entsprechenden – bei einer geringen Anzahl Datenpunkte nur sehr bedingt aussagekräftigen – Boxplots an dieser Stelle verzichtet.

ÖFFENTLICHE FASSUNG

zusätzlich zu den im Rahmen des Auskunftersuchens erhobenen Preisen für die Jahre 2014 bis 2016 aktuelle Tarifdaten u. a. zu Double Play-Angeboten von 12 Unternehmen erhoben, vgl. Tabelle 2. Die Auswertung der mit Stand 10.04.2019 erhobenen Tarifpreise bestätigt den ersten Befund der Preisauswertung auf Basis der Angaben der Unternehmen im Auskunftersuchen.²⁴⁷ So ergibt sich – bei Betrachtung der Netto-Grundpreise²⁴⁸ – dass ein Produkt einer höherwertigen Bandbreite (eines Anbieters) nicht zwangsläufig teurer ist als ein Produkt einer niedrigeren Bandbreite (eines anderen Anbieters). Die nachfolgende Tabelle 7 fasst die auf Basis der Tabelle 2 ermittelten Spannen der Netto-Grundpreise nach Bandbreite mit Stand 10.04.2019 zusammen:

| Vermarktete Bandbreite [Mbit/s] | Spanne der Netto-Grundpreise [Euro] |
|---------------------------------|-------------------------------------|
| $x \leq 18$ | 21,00 bis 29,37 |
| $18 < x \leq 50$ | 21,00 bis 33,57 |
| $50 < x \leq 100$ | 20,92 bis 37,77 |
| $100 < x \leq 250$ | 25,13 bis 46,18 |
| $250 < x \leq 400$ | 37,81 bis 58,74 |
| $400 < x < 1000$ | 33,61 bis 67,22 |
| 1000 | 54,61 bis 168,06 |

Tabelle 7: Spanne der Netto-Grundpreise nach vermarkteter Bandbreite²⁴⁹

Überschneidungen zwischen den Bandbreitenklassen lassen sich exemplarisch in allen Bandbreitenbereichen zeigen: Bspw. bietet die Vodafone einen 50 Mbit/s-(V)DSL-Tarif (29,40 Euro) für einen dem Preis des 16 Mbit/s-Produkts der TDG (29,37 Euro) vergleichbaren Preis an. Als Kabel-Tarif bietet Vodafone wiederum für diesen Preis (29,40 Euro) einen Tarif mit ähnlichen Upload-, aber deutlich höheren Download-Geschwindigkeiten (100 Mbit/s) an. Ebenso finden sich im Markt z. B. für 250 Mbit/s-Produkte Preise, zu denen sich auch 16 und 18 Mbit/s-Produkte im Markt befinden: Während die TDG das 250 Mbit/s-Produkt für 46,18 Euro vermarktet, bietet die 1&1 entsprechende Bandbreiten für 37,81 Euro, die willy.tel wiederum für 25,13 Euro an. Zwar unterscheiden sich die Preise einzelner Anbieter für sehr hochbitratige Produkte zum Teil deutlich von denen gängiger Massenmarktprodukte. So kostet etwa das Produkt GIGAGlas 1000 der EWE TEL 168,06 Euro und das Produkt DG Giga 1000 der Deutschen Glasfaser 100,83 Euro. Bei den kabelbasierten Anbietern finden sich Angebote mit Geschwindigkeiten bis zu 1 Gbit/s ab 58,82 Euro (Red Internet & Phone Cable 1000 der Vodafone). Daneben gibt es Unternehmen wie die wilhelm.tel, die Tarife wie den Komplettanschluss Allnet 1000

²⁴⁷ Die Tabelle zeigt, dass die Angebotsgestaltung der Anbieter dabei auch von der verwendeten Technologie abhängt. Gängige Angebote der DSL-basierten überregionalen und regionalen Anbieter sind mit Stand der Preiserhebung vom 10.04.2019 Bandbreitenprodukte in den Ausführungen 16/50/100/250 Mbit/s; hinzu kommen teilweise Produkte in den Ausführungen 18/25 Mbit/s. Glasfaserbasierte, regional tätige Unternehmen haben Bandbreitenangebote 300/500/1.000 Mbit/s im Portfolio. Die überregional tätigen kabelbasierten Anbieter bieten daneben Tarife der Bandbreiten 150/200/400/500/1.000 Mbit/s an.

²⁴⁸ Für die Zwecke dieser Untersuchung bezeichnet der Netto-Grundpreis den nicht rabattierten Grundpreis innerhalb der bei den Anbietern im Endkunden-Privatmarkt üblichen 24-monatigen Mindestvertragslaufzeit. Der Netto-Grundpreis berücksichtigt somit nicht ggf. gewährte Einstiegsrabatte oder Nachlässe durch Einmalentgelte.

²⁴⁹ Eigene Ermittlungen im Rahmen des Verfahrens, basierend auf Tabelle 2. Sondertarife und Regio-Tarife werden ebenso wie Tarife ohne eine 24-monatige Mindestvertragslaufzeit in den hier betrachteten Preisspannen nicht berücksichtigt.

ÖFFENTLICHE FASSUNG

für 83,95 Euro anbieten; dieser kann dabei sowohl kabelbasiert als auch glasfaserbasiert realisiert sein.

Des Weiteren werden im Rahmen von Aktionen sehr hochleistungsfähige Produkte deutlich vergünstigt angeboten. So hat z. B. die Unitymedia in Bochum vom 18.03.2018 bis zum 02.09.2018 das 1 Gbit/s-Produkt (2Play FLY 1000) für 42,01 Euro netto in den ersten 24 Monaten der Vertragslaufzeit (zugleich die Mindestvertragslaufzeit) angeboten. Das Angebot war derart ausgestaltet, dass der Preis ab dem 25. Monat auf 92,43 Euro netto je Monat angehoben wird. Dieses Produkt war somit in den ersten 24 Monaten lediglich rund 5 Euro teurer als die 100 Mbit/s VDSL- und FTTH-Angebote der TDG (37,77 Euro) und rund 16 Euro netto günstiger als die 500 Mbit/s-Angebote der TDG und der NetCologne.

Insgesamt zeigt dieser Preisvergleich, dass kein klarer Bruch in der Substitutionskette bei einer bestimmten Bandbreite festzustellen ist; es lassen sich stets Produkte identifizieren, die eine höhere vermarktete Bandbreite aufweisen, jedoch günstiger sind als Produkte einer niedrigeren Bandbreite. Bei einer kleinen, aber anhaltenden Preiserhöhung ist insofern davon auszugehen, dass ein Endkunde den Wechsel auf ein Produkt der nächsthöherwertigen Bandbreitenklasse erwägen würde.²⁵⁰

Die Betrachtung der Preisschritte zwischen Bandbreitenklassen eines Anbieters ergibt, dass diese mit steigender Bandbreite meist eine größere Preisdifferenz zu dem darunterliegenden Produkt aufweisen, als dies bei benachbarten Produkten der unteren Bandbreiten der Fall ist. So betragen die Preisschritte im Bereich von 16 Mbit/s bis einschließlich 100 Mbit/s zwischen benachbarten Bandbreiten eines Anbieters i. d. R. 4,20 Euro netto und fallen damit eher moderat aus.²⁵¹ Oberhalb des Bereichs bis einschließlich 100 Mbit/s steigt das Preisdelta teilweise zwischen zwei benachbarten Bandbreitenklassen auch relativ deutlich an. Allerdings erfolgt der Preissprung dabei nicht einheitlich zwischen zwei *bestimmten* benachbarten Bandbreitenprodukten: Während der Preissprung bei fünf der zwölf betrachteten Anbieter beim Übergang von einem 100 Mbit/s-Produkt auf ein 250 Mbit/s-Produkt erfolgt, erfolgt er bei einem der Anbieter früher und bei fünf der Anbietern später.²⁵²

Somit lässt auch die Betrachtung der Preisschritte zwischen Bandbreiten bei verschiedenen Anbietern nicht den Schluss zu, dass ein Bruch in der Substitutionskette bei einer bestimmten Bandbreite vorliegt.

Hinzu kommt, dass in der Vergangenheit bei Neuprodukteinführungen bislang stets zu beobachten war, dass die Preise allmählich nach unten angepasst wurden; die derzeitigen

²⁵⁰ Jedenfalls einseitig, d. h. von der niedrigbitratigen hin zu der höherbitratigen Klasse, dürfte die Substitutionsbeziehung gelten. Auch der britische Regulierer Ofcom schreibt diesbezüglich: „However, these constraints appear to be asymmetric in that demand-side substitution from SBB to SFBB would appear greater than from SFBB to SBB, and could diminish in later periods, for example, if the migration to SFBB is accompanied by a greater attachment to SFBB.“ [Ofcom unterscheidet zwischen “Standard Broadband” SBB (≤ 30 Mbit/s) und “Superfast Broadband” SFBB (>30 Mbit/s und ≤ 300 Mbit/s)], WLA Statement, Volume 1, Rn. 3.56.

²⁵¹ Bei einer Betrachtung der gewichteten Netto-Preise über die Mindestlaufzeit nimmt der Preisabstand ab; über alle Anbieter hinweg liegt das Preisdelta zwischen zwei benachbarten Bandbreitenprodukten dann zwischen 2,10 Euro netto und 3,15 Euro netto.

²⁵² Keine ganz klaren Erkenntnisse lassen sich diesbezüglich aus der Tarifgestaltung der Unitymedia ziehen.

ÖFFENTLICHE FASSUNG

Preise stellen daher Einführungspreise dar.²⁵³ Dies zeigte auch das Auskunftsersuchen für den Zeitraum Ende 2014 bis Ende 2016. Tatsächlich haben sich Bandbreiten und Dienstqualitäten bislang sukzessiv im Zeitablauf verbessert, während die „Premiumpreise“ bei verbesserten Eigenschaften (d.h. i. d. R. höheren Datenübertragungsraten) bei langfristiger Betrachtung weitgehend stabil geblieben sind. So wurde bspw. bis Februar 2015 das Double-Play Produkt der TDG „Call & Surf Comfort Speed (Fiber 100)“ (Download 100 Mbit/s, Upload 50 Mbit/s) zu einem Preis von 46,18 Euro angeboten, der dem des derzeit angebotenen 250 Mbit/s-Produkt MagentaZuhause XL entspricht.²⁵⁴

Es sind keine Gründe ersichtlich, weshalb sich diese Mechanismen der Marktentwicklung nicht auch bei bspw. Produkten mit einer Übertragungsgeschwindigkeit von 1 Gbit/s und mehr fortsetzen werden (d. h. sukzessiver Eintritt in den Markt mit absinkenden Preisen bei steigender Bedeutung und Take-up durch Endkunden im Zeitverlauf).

Mit Blick auf die teilweise derzeit noch beobachtbaren Preissprünge im höherbitratigen Bereich stellt sich somit die Frage, welche Relevanz diesen mit Blick auf die Frage nach dem Vorliegen einer Substitutionskette zukommt. Denn sofern es sich dabei um „Premiumtarife“ handelt, hinter denen jedenfalls derzeit keine – mit Blick auf den gesamten breitbandigen Massenmarkt – bedeutende Nachfrage steht, ist zweifelhaft, ob es sich dabei um auch perspektivisch belastbare Preispunkte handelt oder ob hierbei von den eben beschriebenen Einführungspreisen auszugehen ist, die sich im Zeitablauf – mit dem Auftreten „neuer“ Premiumprodukte – nach unten verschieben dürften.

Vor diesem Hintergrund wird geprüft, ob es sich bei den Tarifen im hochbitratigen Bereich um derzeit bereits marktgängige Angebote und damit um belastbare Preispunkte handelt.

In Deutschland ließ sich in den letzten Jahren eine Verschiebung der Nachfrage hin zu höheren Bandbreiten beobachten, vgl. Abbildung 20.

²⁵³ Zudem ist denkbar, dass kostenseitig aufgrund der Neuentwicklung und Standardisierung sowie verbesserter technischer Möglichkeiten von Verfahren im – für das Angebot der sehr hochbitratigen Angebote erforderlichen – Infrastrukturausbau im Zeitablauf Anpassungen nach unten erfolgen, die wiederum Rückwirkungen auf die Preisgestaltung haben können.

²⁵⁴ Tarifabfrage bei teltarif, <https://www.teltarif.de/a/telekom/cscocomfort-speed-100.html>, abgerufen am 12.02.2019.

ÖFFENTLICHE FASSUNG

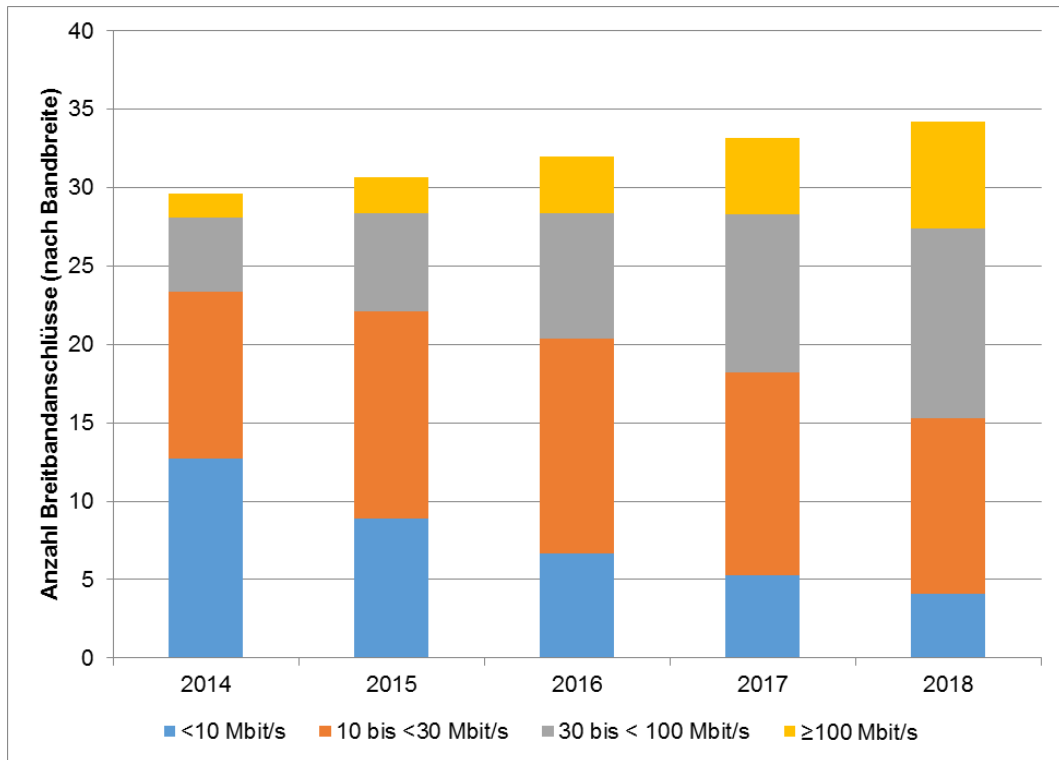


Abbildung 20: Entwicklung des Endkundenmarktes für Breitbandanschlüsse nach Bandbreiten²⁵⁵

Es zeigt sich bei Betrachtung von Abbildung 20 allerdings auch, dass die Massenmarkt-Nachfrage nach Breitbandprodukten mit Bandbreiten von mindestens 100 Mbit/s noch relativ gering ist. So wiesen Ende 2018 laut Jahresbericht der Bundesnetzagentur von 34,2 Mio. breitbandigen Festnetzanschlüssen nur 6,8 Mio., d. h. ca. 20 %, eine vermarktete Datenübertragungsrate von mindestens 100 Mbit/s auf; mit ca. 80 % liegt somit ein Großteil der Nachfrage im Breitbandmarkt noch im Bereich der Bandbreiten < 100 Mbit/s²⁵⁶

Um näher zu untersuchen, wie sich die Absatzzahlen im Bereich hochbitratiger Bandbreiten darstellen, die zum Zeitpunkt der ursprünglichen Marktabfrage teils noch nicht bzw. nur partiell verfügbar waren, wurde 12 Unternehmen²⁵⁷ am 31.10.2018 eine ergänzende freiwillige Nachfrage zugesandt. In der Nacherhebung wurden die Absatzmengen für hochbitratige Breitbandanschlüsse (Breitbandanschlüsse mit Download-Bandbreiten ab 250 Mbit/s bis unter 1 Gbit/s und Breitbandanschlüsse mit Download-Bandbreiten ab 1 Gbit/s) mit Stand 31.12.2017 und 30.06.2018 sowie die geplanten Absatzmengen für 2019 abgefragt. In der Abfrage waren dabei die Absätze von Produkten einer *Bandbreite* zusammenzufassen (z. B. Absätze eines 300 Mbit/s-Double Play-Angebots mit Absätzen eines 300 Mbit/s-Triple Play-Angebots, ggf. auch mit Zubuchoptionen wie Mobilfunkkomponenten).

²⁵⁵ Quelle: Bundesnetzagentur, Jahresberichte.

²⁵⁶ Vgl. Bundesnetzagentur, Jahresbericht 2018, S. 49.

²⁵⁷ Für die Nacherhebung wurden insgesamt 12 Unternehmen ausgewählt, auf die zum 31.12.2016 zusammen ca. 79 % der anschließbaren FTTH/B-Kunden (inkl. bereits angeschlossener FTTH/B-Kunden) entfielen bzw. die nach Einschätzung der Bundesnetzagentur in der Zukunft hochbitratige Produkte anbieten werden.

ÖFFENTLICHE FASSUNG

Tabelle 8 zeigt die entsprechenden Produkte der Unternehmen mit Stand 30.06.2018.²⁵⁸ Betrachtet wurden massenmarktfähige Breitbandtarife, die sich an Privatkunden richten.

[BuG]

Tabelle 8: Absatzmengen hochbitratiger Anschlussprodukte für Privatkunden²⁵⁹

Die hier erhobenen Zahlen zeigen, dass bei hochbitratigen Produkten relativ zum gesamten Massenmarkt für Breitbandanschlüsse derzeit nur geringe Absatzmengen vorliegen. Während die Absatzmengen bei vielen Anbietern derzeit im nur dreistelligen Bereich liegen, realisieren einzig die **[BuG]** mit Bündelprodukten im Bereich von 400 bis 500 Mbit/s höhere Absatzmengen im **[BuG]** Bereich. Allerdings ist hierbei auch zu berücksichtigen, dass die Bandbreitenschwankungen in Kabelnetzen aufgrund der Shared Medium-Eigenschaft besonders stark sind und somit die durchschnittliche Bandbreite vor allem in den Peak-Zeiten unter der maximal verfügbaren Bandbreite liegt.²⁶⁰ Selbst unter Berücksichtigung dieser Anschlüsse sind in Summe mit Stand 30.06.2018 lediglich 548.426 solcher sehr hochbitratigen Anschlüsse für Privatkunden gemeldet worden; dies entspricht ca. 1,7 % der Ende 2017 gebuchten 33,2 Mio. Breitbandanschlüsse.

Besonderes gering sind Angebot und Absatzzahlen dabei derzeit noch im Bereich der Produkte mit vermarkteten Datenübertragungsraten von 1 Gbit/s. Insbesondere für diese Produkte gilt, dass sie erst seit kurzer Zeit am Markt sind, d. h. teilweise erst innerhalb des Jahres 2018 eingeführt wurden. Zum Stichtag 30.06.2018 belaufen sich die Absatzzahlen dieser hochbitratigen Produkte mit 1 Gbit/s für Privatkunden bei den abgefragten Unternehmen deutschlandweit auf insgesamt nur eine Anzahl von Anschlüssen im mittleren dreistelligen Bereich.

Somit zeigt sich, dass den sehr hochbitratigen Anschlüssen auf dem Breitbandmassenmarkt derzeit noch eine sehr geringe Nachfrage gegenübersteht und diese somit aktuell noch eine untergeordnete Bedeutung haben. Für einen Großteil der Privatkunden im Breitbandmassenmarkt unterscheidet sich hinsichtlich der Funktionalität zur Nutzung der Mehrheit der Inholdedienste z. B. ein Double Play-1 Gbit/s-Anschluss nicht wesentlich von einem Double Play-100 Mbit/s-Anschluss.

Dass die für diese neuen „Premiumprodukte“ mit sehr hohen Bandbreiten von bis zu 1 Gbit/s geforderten Preise teilweise noch sehr hoch liegen und es jedenfalls momentan keine – mit Blick auf den gesamten breitbandigen Massenmarkt – bedeutende Nachfrage gibt, ist ein sehr deutlicher Hinweis, dass derzeit geforderte (Auf-)Preise für diese sehr hochbitratigen Produkte die zusätzliche Zahlungsbereitschaft der allermeisten Endkunden im Massenmarkt überschreiten.

Allerdings steht zu erwarten, dass die Bedeutung dieser Tarife in den kommenden Jahren zunimmt; es ist davon auszugehen, dass sich der hochbitratige Bereich hinsichtlich der sehr hochbitratigen Tarife derzeit noch in einer „Einführungsphase“ befindet. Somit spricht viel dafür, dass selbst bei derzeit ggf. vorliegenden Preissprüngen (z. B. aktuell teilweise bei

²⁵⁸ Ende 2017 wurden einige der aufgeführten Tarife noch nicht vermarktet.

²⁵⁹ Eigene Ermittlungen im Rahmen des Verfahrens.

²⁶⁰ Vgl. hierzu auch Ausführungen in Kapitel 8.1.1.1.2 zu Coax-Anschlüssen.

ÖFFENTLICHE FASSUNG

1 Gbit/s-Produkt) davon auszugehen ist, dass es sich lediglich um temporäre Einführungspreise handelt; es deutet vieles darauf hin, dass sich – wie in der Vergangenheit – die Bandbreite des jeweiligen „Premiumprodukts“ im Zeitablauf stets verändern wird. D. h. ein Anschluss mit 1 Gbit/s der heute beispielsweise 100 Euro netto kostet, wird voraussichtlich mit Einführung von Produkten mit höherer Bandbreite – und relativ stabilen Preispunkten am oberen und unteren Ende des gesamten Preisgefüges im Markt – preislich nach unten angepasst. Somit dürften auch die derzeit noch für die nur partiell nachgefragten sehr hochbitratigen Tarife gesetzten Preise eher weniger belastbar sein mit Blick auf die hier in Rede stehende Untersuchung einer Substitutionskette hinsichtlich der Bandbreiten. Diesbezüglich führt auch ein Unternehmen aus, dass im Bereich der Spitzenbandbreiten das Preisniveau noch heterogen sei; dies jedoch bei neu eingeführten Breitbandprodukten üblich sei.²⁶¹

Insgesamt ist somit aus Nachfragersicht – auch in einer vorausschauenden Sicht über den Zeitraum der Marktanalyse – im Einklang mit den Ausführungen der EU-Kommission kein Bruch in der Substitutionskette bei einer bestimmten Bandbreite festzustellen. Dass kupfer-, kabel- sowie glasfaserbasierte Anschlüsse²⁶² auf Endkundenebene derzeit als austauschbar anzusehen sind und die jeweiligen Endkundenprodukte preislich im Wettbewerb zueinander stehen,²⁶³ gilt somit trotz der teils unterschiedlichen Leistungsfähigkeit der Netze: Endkunden können mit der heute durch rein kupferbasierte/FTTC-basierte und Coax-basierte Netze bereitgestellten maximalen Bandbreite ihr Anwendungsspektrum weitestgehend decken. Dies zeigt sich auch daran, dass die zusätzliche Zahlungsbereitschaft für sehr hohe Bandbreiten, die ausschließlich in FTTH/B-Netzen realisiert werden können, derzeit gering ist. Insofern ist davon auszugehen, dass diese enge Substitutionsbeziehung der hier betrachteten Produkte auch in einem hohen Maß in preislichen Wechselwirkungen ihren Niederschlag findet. Den Ausführungen der im Rahmen des Auskunftersuchens eingegangenen Stellungnahme der **[BuG]**, die eine Abgrenzung hochbitratiger Produkte fordert, da ein Bruch in der Substitutionskette auf dem Endkundenmarkt für besonders hochbitratige Breitbandprodukte ab 250 Mbit/s vorliege, kann insofern nicht gefolgt werden.

Ergebnis zur Austauschbarkeit von Produkten verschiedener Datenübertragungsraten

Der Massenmarkt für Breitbandanschlüsse im Festnetz umfasst auf Endkundenebene sämtliche Breitbandanschlussprodukte aller Bandbreiten.

Vorbringen im Rahmen des nationalen Konsultationsverfahrens

Im Rahmen des nationalen Konsultationsverfahrens nach § 12 Abs. 1 TKG wurde von Seiten der DTAG – wie bereits in der Markterhebung – vorgebracht, dass eine sachliche

²⁶¹ **[BuG]**.

²⁶² Auch Anschlüsse auf Basis jeglicher Mischformen, wie bspw. FTTC-Infrastrukturen, die sowohl Kupfer- als auch Glasfaserinfrastruktur umfassen, werden als austauschbar erachtet.

²⁶³ Am Massenmarkt gibt es bislang noch kaum Anwendungen für solch hohe Bandbreiten, wie sie lediglich mittels Glasfaseranschlüssen erreicht werden könnten. Somit können die relevantesten Endkundenprodukte über verschiedene Infrastrukturen bereitgestellt werden, sodass Kupfer-, Kabel- und Glasfaseranschlüsse aus Endkundensicht derzeit und im betrachteten Untersuchungszeitraum weiterhin austauschbar sind. Auch auf Vorleistungsebene werden alle Technologien aufgrund des direkten oder indirekten Wettbewerbsdrucks demselben Markt zugeordnet.

ÖFFENTLICHE FASSUNG

Differenzierung im Endkunden- und Wholesale-Segment nach Bandbreiten größer als 250 Mbit/s und kleiner/gleich 250 Mbit/s erforderlich sei. Dies begründet die DTAG im Wesentlichen damit, dass ihre Tochterfirma TDG bei Endkunden- sowie bei Vorleistungsprodukten mit einer Bandbreite größer 250 Mbit/s eine unbedeutende Marktstellung habe. In diesem Bereich seien vielmehr die Kabelnetzbetreiber stark, welche Produkte bis 1 Gigabit im Angebot hätten. Bei Bandbreiten bis einschließlich 250 Mbit/s hingegen könne die TDG aufgrund des (Super)Vectoring-Ausbaus ein Angebot entgegensetzen. Des Weiteren seien die Unterschiede in den Wettbewerbsbedingungen in den Segmenten unter und über 250 Mbit/s ausreichend heterogen, um den Markt nach Bandbreiten bei der Grenze von 250 Mbit/s zu differenzieren. Dies würden v.a. die nur schwach ausgeprägte Zahlungsbereitschaft der Endkunden für hohe Bandbreiten sowie die starke Präsenz der Kabelnetzbetreiber, wodurch Investitionen in FTTH/B v.a. in Gebieten mit Kabelnetzinfrastruktur deutlich unattraktiver würden, zeigen. Eine Segmentierung nach Bandbreiten werde von der Bundesnetzagentur zudem auf Markt Nr. 4 vorgenommen.

Dieses Vorbringen führt jedoch zu keiner geänderten Bewertung bzgl. des sachlichen Endkunden- und Vorleistungsmarktes. Zu einem sachlich relevanten Markt gehören diejenigen Produkte, die wegen ihrer objektiven Merkmale, der Wettbewerbsbedingungen und der Struktur von Angebot und Nachfrage hinreichend austauschbar bzw. substituierbar sind.²⁶⁴ Eines der wichtigen Kriterien bei der sachlichen Marktabgrenzung ist, ob die Produkte mit verschiedenen Bandbreiten aus Nachfragersicht auf Endkunden- und/oder Vorleistungsebene austauschbar sind. Wie bereits dargelegt sind die verschiedenen Bandbreitenklassen aufgrund einer Substitutionskette einem sachlichen Endkundenmarkt zuzuordnen; auch ist kein Bruch der Substitutionskette feststellbar. Dass ein Unternehmen - wie etwa die TDG - kaum Produkte mit Bandbreiten von mehr als 250 Mbit/s anbietet, ist im Rahmen der sachlichen Marktabgrenzung irrelevant.

Auch besteht kein Widerspruch zwischen einer Segmentierung nach Bandbreiten im Markt Nr. 4 sowie dem Befund, dass keine solche Segmentierung im hiesigen Markt festzustellen ist. Denn anders als bei Geschäftskunden, welche die Nachfrager auf dem Markt Nr. 4 sind, sind bei Privatkunden und Geschäftskunden mit privatkundenähnlichen Anforderungen derzeit kaum Bedarfe identifizierbar, die allein mit Produkten mit Datenübertragungsraten von über 250 Mbit/s erfüllbar sind. Die Dienste, die Privatkunden nachfragen, wie etwa Internetrecherche, E-Mail, Gaming, Audio- und Videostreaming, sind mit Tarifen von bis zu 250 Mbit/s möglich, und dies auch bei Mehrpersonenhaushalten²⁶⁵. Dies ist bei Geschäftskunden anders, da ihre Bandbreitenbedarfe deutlich heterogener ausfallen. So gibt es etwa Geschäftskunden, die hohe Bandbreitebedarfe haben, weil sie Dateien mit hohen Datenmengen verschicken (z.B. Architekten, Bauzeichner), und Geschäftskunden, die

²⁶⁴ Vgl. EU-Kommission, Leitlinien, Rn. 33.

²⁶⁵ Dies gilt auch unter der Annahme, dass in einem Mehrpersonenhaushalt mehrere Videostreams gleichzeitig angeschaut werden. Für einen Videostream in HD-Qualität werden je nach Streaminganbieter ca. 3,5-8 Mbit/s benötigt und für Videostreams in 4K-Qualität je nach Streaminganbieter ca. 15-25 Mbit/s, vgl. die Übersicht bei CHIP vom 10.11.2018, https://www.chip.de/news/Video-Streaming-So-schnell-muss-DSL-fuer-Netflix-und-Co.-sein_107188459.html, sowie die Empfehlung von Netflix unter <https://help.netflix.com/de/node/306> (bei Netflix werden 5 Mbit/s für Streaming in HD-Qualität und 25 Mbit/s für Streaming in Ultra HD-Qualität empfohlen).

ÖFFENTLICHE FASSUNG

geringere Bandbreitenbedarfe haben, weil sie über ihren Breitbandzugang hauptsächlich E-Maildienste nutzen (v.a. Versand von Angeboten, Rechnungen).

Somit bleibt die Bundesnetzagentur unter Berücksichtigung des Vorbringens der DTAG bei ihrer Feststellung, dass der Massenmarkt für Breitbandanschlüsse im Festnetz auf Endkundenebene Breitbandanschlussprodukte aller Bandbreiten umfasst.

8.1.1.1.3 Ergebnis des Massenmarktes für Breitbandanschlüsse

Der Massenmarkt für Breitbandanschlüsse im Festnetz umfasst – auch im Einklang mit den Ausführungen der EU-Kommission – sämtliche Breitbandanschlussprodukte, die Endkunden auf Basis von xDSL-, Coax- oder FTTH/B-Infrastrukturen bereitgestellt werden, dies unabhängig von der Bandbreite. Nicht-festnetzbasierte stationär genutzte (WLAN-, WiMAX-, UMTS- und LTE-basierte) oder mobil genutzte (UMTS- und LTE-basierte) drahtlose breitbandige Anschlussprodukte bilden nicht Teil des relevanten Endkundenmarktes. Bei Produktbündeln fällt nur das jeweilige Breitbandanschlussprodukt in den vorliegenden sachlich relevanten Markt.

8.1.1.2 Telefonanschlussmarkt im Festnetz

Die Nachfrage auf der Vorleistungsebene leitet sich – wie dargestellt – von der Nachfrage auf der Endkundenebene ab. Auf der Grundlage des lokal bereitgestellten Zugangs auf der Vorleistungsebene kann einem Endkunden neben dem bereits diskutierten Breitbandanschluss im Massenmarkt auch der Zugang zum öffentlichen Telefonnetz bzw. zum öffentlich zugänglichen Telefondienst an festen Standorten (Markt Nr. 1 der Märkte-Empfehlung 2007) bereitgestellt werden; somit stellt auch Letzterer einen relevanten korrespondierenden Endkundenmarkt dar.

Für diesen Endkundenmarkt wäre entsprechend der Betrachtung des Breitbandendkunden-Massenmarktes ebenfalls eine vorausschauende Prüfung der nachfrageseitigen und gegebenenfalls der angebotsseitigen Substituierbarkeit auf Endkundenebene durchzuführen.

Da dieser Endkundenmarkt jedoch bereits mehrfach von der Bundesnetzagentur überprüft wurde und sich auch derzeit in der Überprüfung befindet, wird an dieser Stelle hinsichtlich der sachlichen Marktabgrenzung auf Endkundenebene auf die Ergebnisse der letzten Marktanalyse Markt Nr. 1 der Märkte-Empfehlung 2007 vom 08.08.2013²⁶⁶ verwiesen.

Sachlichen Marktabgrenzung des Marktes Nr. 1 der Märkte-Empfehlung 2007 vom 08.08.2013

Demnach umfasst der Endkundenmarkt für den Zugang von Privat- und Geschäftskunden zum öffentlichen Telefonnetz bzw. zum öffentlich zugänglichen Telefondienst an festen Standorten alle Telefonzugänge, realisiert durch PSTN-Analoganschlüsse, ISDN-Basisanschlüsse, ISDN-PMx-Anschlüsse sowie schmalbandige stationäre Funklösungen und

²⁶⁶ Bundesnetzagentur, Festlegung zu Markt Nr.1 der Märkte-Empfehlung 2007 vom 08.08.2013, BK 1-11/006, S. 109, ungeschwärzte Fassung.

ÖFFENTLICHE FASSUNG

breitbandige Komplettanschlüsse. Zu diesen gehören Anschlüsse über xDSL-Infrastruktur, Coax-Netze (Kabelanschlüsse), Glasfasernetze sowie breitbandige stationäre Funklösungen.

Der Zugang zum öffentlichen Telefonnetz bzw. zum öffentlich zugänglichen Telefondienst an festen Standorten ist auch dann dem sachlich relevanten Markt zugeordnet, wenn er mit anderen Produkten und Dienstleistungen gebündelt angeboten wird, mit Ausnahme derjenigen Zugangsleistungen, die im Rahmen von Gesamtverträgen mit einem einzelnen Kunden und einem Jahresumsatz von mehr als 500.000 Euro netto erbracht werden.

Relevanz des Telefonanschluss-Endkundenmarktes für die Betrachtung des Marktes für den lokal bereitgestellten Zugang auf Vorleistungsebene

Für die Bestimmung der Marktgrenzen und der Marktverhältnisse auf dem Markt für den an festen Standorten lokal bereitgestellten Zugang auf der Vorleistungsebene lassen die Ergebnisse zu dem Nachfrage- und ggf. Angebotsverhalten, das sich auf diesem Endkundenmarkt zeigt, jeweils nur in Grenzen unmittelbare Rückschlüsse auf das Gesamtnachfrageverhalten hinsichtlich des an festen Standorten lokal bereitgestellten Zugangs auf der Vorleistungsebene zu. Insbesondere hat die Bedeutung von Telefonie gegenüber der Bedeutung der breitbandigen Nutzung in den letzten Jahren deutlich verloren.

Somit ist der für die Betrachtung des nachgelagerten Vorleistungsmarktes zentrale Endkundenmarkt, auf den sich bisweilen sowohl Nachfrage als auch Angebot fokussieren, der Massenmarkt für festnetzbasierende Breitbandanschlüsse.²⁶⁷

Grund hierfür ist, dass ein Großteil des Marktes für den Zugang zum Telefondienst aufgrund der zunehmenden Bündelung von Diensten bereits in den vorliegend analysierten Daten für den Breitband-Massenmarkt enthalten ist. Zwar besteht bei vielen Anbietern weiterhin die Möglichkeit für Endkunden, einen reinen Telefonzugang und einen reinen Internetzugang von verschiedenen Anbietern einzukaufen. Es zeigt sich jedoch, dass die Endkunden zunehmend vom Angebot der Unternehmen Gebrauch machen, diese Leistungen in einem Bündel bestehend aus u. a. Telefon- und Internetzugang nachzufragen. Aus den Ermittlungen der Bundesnetzagentur zu Markt Nr. 1 der Märkte-Empfehlung 2007, die mit Auskunftsersuchen vom 20.10.2016 eingeleitet wurden, geht hervor, dass Mitte 2016 ca. 80 % der Telefonzugänge in einem Bündel mit anderen Dienstleistungen, ganz überwiegend dem Internetzugang, abgesetzt werden.²⁶⁸ Darüber hinaus hat sich im Zuge einer Nacherhebung zu diesem Markt im August 2018 gezeigt, dass dieser Anteil bis Ende 2017 leicht angestiegen ist.

Die übrigen ca. 20 % der Telefonzugänge werden nicht in einem Bündel mit anderen Dienstleistungen, sondern als „reine“ Telefonzugänge (Single Play) abgesetzt. Diese bilden zwar grundsätzlich auch ein relevantes Angebot im Endkundenmarkt für Telefonanschlüsse. Allerdings stellen sie ein Segment rückläufiger Bedeutung dar. So hat sich die Zahl von ca. 9,1 Mio. im Jahr 2014, auf 6,5 Mio. im Jahr 2017 verringert. Somit ist von einer anhaltend

²⁶⁷ Es kann hier bereits vorweg genommen werden, dass der Einbezug des Endkundenmarktes für den Zugang zum Telefondienst das Ergebnis der vorliegenden Prüfung für den lokal bereitgestellten Zugang auf Vorleistungsebene nicht verändern würde.

²⁶⁸ Bundesnetzagentur, Konsultationsentwurf zu Markt Nr. 1 der Märkte-Empfehlung 2007, BK 1-16/001, veröffentlicht im Amtsblatt 03 der Bundesnetzagentur vom 07.02.2018, Mit-Nr. 32, S. 92.

ÖFFENTLICHE FASSUNG

abnehmenden Bedeutung von reinen Telefonzugängen auch für den Gültigkeitszeitraum der vorliegenden Analyse auszugehen.

Die in dieser Marktanalyse präsentierten Ergebnisse beziehen sich daher – sofern nicht anders gekennzeichnet – immer auf den Breitband-Massenmarkt als maßgeblichen zugrunde zu legenden Endkundenmarkt für den an festen Standorten lokal bereitgestellten Zugang auf Vorleistungsebene.

8.1.1.3 Ergebnis der sachlichen Marktdefinition auf Endkundenebene

Bei der Betrachtung des vorliegend zu untersuchenden Vorleistungsmarktes für den lokal bereitgestellten Zugang sind zwei Endkundenmärkte relevant, nämlich

- der Massenmarkt für Breitbandanschlüsse im Festnetz und
- der Telefonanschlussmarkt im Festnetz

Der Massenmarkt für Breitbandanschlüsse im Festnetz umfasst sämtliche Breitbandanschlussprodukte, die Endkunden auf Basis von xDSL-, Coax- oder FTTH/B-Infrastrukturen bereitgestellt werden; dies gilt unabhängig von der Bandbreite. Bei Produktbündeln fällt nur das jeweilige Breitbandanschlussprodukt in den vorliegenden sachlich relevanten Markt. Nicht-festnetzbasierter stationär genutzte (WLAN-, WiMAX-, UMTS- und LTE-basierte) oder mobil genutzte (UMTS- und LTE-basierte) drahtlose breitbandige Anschlussprodukte bilden nicht Teil des relevanten Endkundenmarktes.

Neben dem Massenmarkt für Breitbandanschlüsse ist auch der Telefonanschlussmarkt als relevanter Endkundenmarkt für die Nachfrage nach dem Zugang zum lokal bereitgestellten Zugang einzustufen. Da allerdings ein Großteil des Telefonzugangsmarktes aufgrund der zunehmenden Bündelung von Diensten bereits durch den analysierten Massenmarkt für Breitbandanschlüsse abgedeckt ist und aufgrund der Tatsache, dass die Bedeutung von reinen Telefonzugängen stetig abnimmt, wurde für die Zwecke dieser Analyse vorrangig der an Bedeutung weiter gewinnende Massenmarkt für Breitbandanschlüsse als relevanter Endkundenmarkt betrachtet.

Als Grundlage für die Berechnungen der in dieser Analyse angegebenen Zahlen werden somit i. d. R. nur die von den Unternehmen für den Breitband-Massenmarkt gemeldeten Daten analysiert. Eine Betrachtung des Endkundenmarktes für den Telefonanschlussmarkt erfolgt – sofern dies notwendig erscheint – an den entsprechenden Stellen der Marktanalyse unter Berücksichtigung der im Rahmen der derzeitigen Überprüfung des Marktes Nr. 1 der Märkte-Empfehlung 2007 stattfindenden Ermittlungen der Bundesnetzagentur.²⁶⁹

Vorbringen im Rahmen des nationalen Konsultationsverfahrens

Im Rahmen des nationalen Konsultationsverfahrens nach § 12 Abs. 1 TKG wurde von Seiten der 1 & 1 Telecom eine Klarstellung gefordert bezüglich der obigen Aussage, dass bei Produktbündeln nur das jeweilige Breitbandanschlussprodukt in den vorliegenden sachlich

²⁶⁹ Angaben mit Stand Ende 2013, 2014, 2015 sowie Mitte 2016 wurden mit Auskunftersuchen vom 20.10.2016 abgefragt. Darüber hinaus wurden im Zuge einer Nacherhebung im August 2018 Angaben mit Stand Ende 2016 und 2017 erhoben.

ÖFFENTLICHE FASSUNG

relevanten Markt einzuordnen sei. Dieses kann aus Sicht des Unternehmens nicht für konvergente Produktbündel gelten. Die Hybridprodukte ergäben sich gerade aus der Bündelung von zwei Technologien und hätten eine signifikante Wettbewerbsbedeutung. Es sei dabei auch nicht möglich, die Produkte aufzuteilen, da dieses gleichbedeutend wäre mit einer Verneinung der Existenz des Hybrid-Produktes als konvergentes Zugangsprodukt. Denn gerade die gemeinsame Bereitstellung des Breitbanddienstes definiere diese Anschlussvariante. Die 1 & 1 Telecom fordert daher, dass die Abgrenzung zu weiteren gebündelten Diensten (wie bspw. einem TV Angebot) nicht impliziert, dass Hybridprodukte nur „hälftig“ in den hier betrachteten Markt fallen sollen. Dieses wäre ein Bruch einer technologieutralen Herangehensweise. Das Hybrid-Produkt sei als eine nicht physikalisch, aber virtuell entbündelbare Vorleistung zu verstehen und damit dem VULA Zugang zuzuordnen.

Das Vorbringen der 1 & 1 Telecom führt aus Sicht der Bundesnetzagentur weder zu einer Änderung der sachlichen Marktdefinition auf Endkundenebene noch zur einer Änderung der sachlichen Marktdefinition auf Vorleistungsebene. Das Hybridprodukt der TDG wird auf dem Endkundenmarkt angeboten. Dieses Angebot wurde in Kapitel 8.1.1.1.1 gewürdigt und in die sachliche Marktabgrenzung des Endkundenmarktes „Massenmarkt für Breitbandanschlüsse im Festnetz“ aufgenommen, da das Hybridprodukt der TDG mit den klassischen xDSL-Varianten aus Endkundensicht austauschbar ist. Wie bereits ausgeführt, basiert das Hybridprodukt grundsätzlich auf einem xDSL-Anschluss, bei dem optional die zusätzliche Nutzung von LTE-Kapazität möglich ist. Der DSL-Anschluss wird hierbei mittels eines speziellen Breitbandmodems mit einem LTE-Anschluss gebündelt. D.h. die Bündelung von Festnetz- und Mobilfunkzugang erfolgt über das Endgerät in den Räumlichkeiten des Endkunden und nicht bereits an einem möglichen lokalen Zugangspunkt wie dem BNG, HVt oder KVz. Auf Vorleistungsebene gibt es somit kein dem vorliegenden Markt zuordenbares Zugangsprodukt speziell für hybride Anschlüsse. Dem Zugangsnachfrager steht es frei, ein festnetzbasierendes und ein mobilfunkbasiertes Vorleistungsprodukt einzukaufen und dieses entsprechend dem Hybridprodukt der TDG in den Räumlichkeiten des Endkunden mittels eines speziellen Routers zu bündeln, um ein vergleichbares Produkt am Endkundenmarkt anzubieten. Die Forderung der 1 & 1 Telecom, eine spezielle, virtuell entbündelbare Vorleistung für das Hybrid-Produkt als VULA-Zugang dem vorliegenden Markt zuzuordnen, geht daher fehl.

Dass nur der jeweilige Produktbestandteil des Breitbandanschlusses und nicht die LTE-Komponente relevant für den Einbezug in den Endkunden-Massenmarkt ist, ändert dabei nichts an der vorgenommenen Feststellung der Bundesnetzagentur. Wie die 1 & 1 Telecom zutreffend darstellt, ist es nicht möglich, das Hybrid-Produkt in eine Festnetz- und eine Mobilfunkkomponente aufzuteilen. Dies ist auch nicht notwendig. Auch wenn das Hybrid-Produkt lediglich aufgrund des Produktbestandteiles des Breitbandanschlusses in den vorliegenden Endkundenmarkt einbezogen wurde, ist trotzdem der Wettbewerbsdruck des Gesamtproduktes auf andere Endkundenprodukte wie xDSL- und Glasfaseranschlüsse berücksichtigt worden, da gerade kein Aufteilen des Produktes möglich ist.

Im Ergebnis bleibt die Bundesnetzagentur daher auch unter Berücksichtigung des Vortrags der 1 & 1 Telecom bei Ihrer Feststellung, dass hybride Anschlüsse auf Endkundenebene in den betrachteten Massenmarkt für Breitbandanschlüsse im Festnetz einzubeziehen sind, jedoch keine Änderung der sachlichen Marktabgrenzung auf Vorleistungsebene notwendig ist.

8.1.2 Sachliche Marktdefinition auf Vorleistungsebene

Gemäß den Leitlinien der EU-Kommission ist nach der Betrachtung der relevanten Endkundenmärkte für die entsprechenden Vorleistungsmärkte zu prüfen, ob diese nach § 10 Abs. 2 TKG – welcher auf Artikel 15 Abs. 3 der Richtlinie 2002/21/EG beruht – für eine Vorabregulierung in Betracht kommen. Auf der Grundlage der Betrachtung des in Kapitel 8.1.1 abgegrenzten sachlichen Endkundenmarktes wird entsprechend nachfolgend der korrespondierende sachliche Vorleistungsmarkt bestimmt.

Dabei sollte die Ermittlung und Analyse bei dem Vorleistungsmarkt beginnen, der dem Endkundenmarkt, auf dem die Wettbewerbsprobleme festgestellt wurden, am weitesten vorgelagert ist.²⁷⁰ Dies sei im Falle des Massenmarktes für Breitbandanschlüsse in Festnetzen der lokale Zugang auf Vorleistungsebene.²⁷¹ Darüber hinaus weist die EU-Kommission in den Leitlinien auf ihre bisherige Beschlusspraxis hin, die besagt, dass die Bedingungen auf den Endkundenmärkten den NRB zwar Aufschluss über die Struktur der Vorleistungsmärkte geben können, für sich allein aber nicht auf das Bestehen beträchtlicher Marktmacht auf der Vorleistungsebene schließen lassen.²⁷² Entsprechend wird im Folgenden eine vollständige Überprüfung des Vorleistungsmarktes entsprechend den Leitlinien der EU-Kommission durchgeführt.

Gegenstand der Marktabgrenzung des Marktes Nr. 3a der Märkte-Empfehlung der EU-Kommission von 2014 ist der „auf der Vorleistungsebene an festen Standorten lokal bereitgestellte Zugang“. Der Markt betrifft demnach, wie bereits in der letzten Marktanalyse, neben dem physischen Zugang zu Teilnehmeranschlussnetzen auch nicht-physische oder virtuelle Zugangsmöglichkeiten, wenn diese Funktionalitäten aufweisen, die den wichtigsten Eigenschaften der physischen Entbündelung gleichwertig oder vergleichbar sind. Die nun vorzunehmende Marktabgrenzung setzt auf der letzten Festlegung der Bundesnetzagentur für den auf der Vorleistungsebene an festen Standorten lokal bereitgestellten Zugang (Markt Nr. 3a der Märkte-Empfehlung 2014) vom 27.08.2015 auf, da es sich nicht um eine erstmalige Festlegung, sondern um eine wiederholte Überprüfung handelt.

Gemäß der Explanatory Note zur Märkte-Empfehlung besteht der Vorleistungsmarkt für den an festen Standorten lokal bereitgestellten Zugang im Wesentlichen aus physischen Zugangsprodukten, die die Übertragung von Internet- und verwandten Datendiensten ermöglichen²⁷³. Im Bereich der EU seien der Zugang zur entbündelten Kupfer-TAL am HVt sowie der Zugang zur entbündelten Kupfer-TAL am KVz – wenn auch in begrenztem Umfang – nach wie vor die gängigsten Zugangsprodukte.

²⁷⁰ Vgl. EU-Kommission, Leitlinien, Rn. 26.

²⁷¹ Vgl. EU-Kommission, Explanatory Note zur Märkte-Empfehlung, S 37.

²⁷² Vgl. EU-Kommission, Leitlinien, Rn. 21.

²⁷³ Die EU-Kommission stellt mit Blick auf den Markt Nr. 3a in Fn. 54 der Explanatory Note zur Märkte-Empfehlung klar, dass die Aufnahme von baulichen Anlagen in diesen Markt wegen der mangelnden Austauschbarkeit mit den Produkten, die Zugang zu Übertragungsleistungen bieten, nicht gerechtfertigt ist. Der Zugang zu solchen Infrastrukturen kann jedoch eine Abhilfemaßnahme durch ein ergänzendes Produkt für diesen Markt darstellen, vgl. auch Kapitel 8.1.2.6.

ÖFFENTLICHE FASSUNG

Ein lokaler Zugang auf physischer Ebene zu FTTH-, FTTB-Netzen oder zu FTTC/VDSL-Netzen und der Zugang zu einer herkömmlichen entbündelten Kupfer-TAL²⁷⁴ seien als funktionell gleichwertig anzusehen.²⁷⁵

In Fällen, in denen eine physische Entbündelung bspw. in bestimmten FTTH/B-Architekturen technisch oder wirtschaftlich nicht möglich ist oder die volle Entfaltung der Vorteile des geschützten Einsatzes von VDSL2-Vectoring²⁷⁶ behindern würde, können laut EU-Kommission auch Leistungen in den Vorleistungsmarkt für den lokalen Zugang einbezogen werden, die auf nicht-physischen bzw. virtuellen Produkten basieren, wenn diese Funktionalitäten aufweisen, die den wichtigsten Eigenschaften der physischen Entbündelung gleichwertig oder vergleichbar sind.²⁷⁷

Weiter führt die EU-Kommission in der Explanatory Note zur Märkte-Empfehlung aus, dass mit Blick auf die genaue Abgrenzung des Vorleistungsmarktes für den an festen Standorten lokal bereitgestellten Zugang – im Einklang mit den Grundsätzen des Wettbewerbsrechts – abzuschätzen sei, welcher Wettbewerbsdruck von Leistungen ausgehe, die über TV-Kabelnetze und andere Plattformen (z. B. LTE) auf dem korrespondierenden Endkunden-Breitbandmarkt bereitgestellt werden.²⁷⁸

Als Ausgangspunkt für die Definition des sachlich relevanten Marktes sollte gemäß den Leitlinien der EU-Kommission zunächst ein Produkt oder ein Dienst der elektronischen Kommunikation ermittelt werden, das bzw. der in einem bestimmten geografischen Gebiet angeboten wird und für die Auferlegung von Verpflichtungen in Betracht kommen könnte.²⁷⁹ Anschließend können zusätzliche Produkte einbezogen werden, je nachdem, ob von diesen Produkten ein Wettbewerbsdruck ausgeht, der sich auf den Preis des anfangs untersuchten Produkts oder Dienstes auswirkt. Die Bewertung der nachfrage- und angebotsseitigen Substituierbarkeit bietet eine Möglichkeit, die Größe des relevanten Marktes zu ermitteln.²⁸⁰

Gemäß den Leitlinien der EU-Kommission gehören nach ständiger Rechtsprechung der europäischen Gerichte zu dem sachlich relevanten Markt sämtliche Produkte oder Dienste, die hinreichend austauschbar bzw. substituierbar sind, und zwar nicht nur wegen ihrer objektiven Merkmale, wegen ihrer Preise und/oder ihrer Zweckbestimmung, sondern auch wegen der Wettbewerbsbedingungen und/oder der Struktur von Angebot und Nachfrage auf dem betreffenden Markt.²⁸¹ Sofern Nachfrage- und Angebotssubstitution nicht eindeutig zu einem gemeinsamen Markt führen, kann sich dies aus der Homogenität der Wettbewerbsbedingungen ergeben. Ob diese bestehen, wird anhand von Merkmalen wie etwa nationalen oder regionalen Präferenzen, gegenwärtigem Käuferverhalten, Produkt- und

²⁷⁴ Die EU-Kommission geht in der 2014 veröffentlichten Märkte-Empfehlung mit Blick auf diese Zugangsvarianten von einer Realisierung in einem Netz aus, welches im gesamten Anschlussbereich, d. h. bis zum HVt, auf CuDA basiert.

²⁷⁵ Vgl. zu den Ausführungen in diesem Abschnitt im Wesentlichen EU-Kommission, Explanatory Note zur Märkte-Empfehlung, S. 42 ff.

²⁷⁶ bspw. in FTTC-Architekturen.

²⁷⁷ Eine ausführliche Beschreibung der drei Merkmale entsprechend EU-Kommission, Explanatory Note zur Märkte-Empfehlung, S. 43 f. erfolgt in Kapitel 8.1.2.2.

²⁷⁸ Vgl. EU-Kommission, Explanatory Note zur Märkte-Empfehlung, S. 44.

²⁷⁹ Vgl. EU-Kommission, Leitlinien, Rn. 30.

²⁸⁰ Vgl. EU-Kommission, Leitlinien, Rn. 30; vgl. auch Ausführung unter Kapitel 8.1.

²⁸¹ Vgl. EU-Kommission, Leitlinien, Rn. 33.

ÖFFENTLICHE FASSUNG

Markendifferenzierungen, Zugangsbedingungen zu den Vertriebswegen, Kosten der Errichtung eines Vertriebsnetzes oder technische Normen bestimmt.²⁸²

Die Marktabgrenzung solle dabei in einer vorwärtsgewandten Sicht erfolgen. Hierzu seien auch in der Entwicklung befindliche Zugangsmöglichkeiten miteinzubeziehen, sofern diese im Prognosezeitraum der Marktanalyse verfügbar würden.²⁸³

Die zuvor aufgeführten Aspekte der Märkte-Empfehlung, Leitlinien sowie der zugehörigen Explanatory Notes werden im Rahmen der nachfolgenden Analyse überprüft, um festzustellen, ob der Märkte-Empfehlung der EU-Kommission gefolgt werden kann oder ob nationale Besonderheiten vorliegen, die ein Abweichen von der Märkte-Empfehlung rechtfertigen würden.²⁸⁴

In der sich nun anschließenden sachlichen Marktabgrenzung des zu untersuchenden Vorleistungsmarktes für den lokal bereitgestellten Zugang wird zuerst mit Blick auf den physisch entbündelten Zugang (vgl. Kapitel 8.1.2.1) untersucht, ob ein Zugang zu einem Teilnehmer A mit einem Zugang zu Teilnehmer B, unabhängig davon, wie diese Zugänge technisch realisiert werden, generell austauschbar ist (vgl. Kapitel 8.1.2.1.1). Danach wird, ausgehend von der CuDA-TAL am HVt, geprüft, inwieweit Zugänge zur CuDA-TAL in den verschiedenen Varianten austauschbar sind (vgl. Kapitel 8.1.2.1.2). Darauf folgend wird betrachtet, inwiefern diese einen gemeinsamen Markt bilden mit dem Zugang zur CuDA-TAL in Form von Line-Sharing (vgl. Kapitel 8.1.2.1.3), mit dem Zugang zur hybriden TAL (vgl. Kapitel 8.1.2.1.4) sowie mit dem physisch entbündelten Zugang zur TAL auf Basis von Glasfaser (FTTH/B) (vgl. Kapitel 8.1.2.1.5). Abschließend wird die Austauschbarkeit von physisch entbündelten Zugangsvarianten auf Basis von Coax (TV-Kabelnetze) mit den physisch entbündelten Zugängen betrachtet (vgl. Kapitel 8.1.2.1.6).

Neben der Prüfung der Substituierbarkeit verschiedener physisch entbundelter Anschlussleitungen wird darüber hinaus deren Austauschbarkeit mit virtuell entbündelten Zugangsvarianten geprüft (vgl. Kapitel 8.1.2.2). Auch hier wird zunächst untersucht, inwiefern zwei virtuell entbündelte Zugänge A und B, unabhängig von der Frage der zugrunde liegenden Infrastruktur, austauschbar sind (vgl. Kapitel 0). Anschließend wird untersucht, ob virtuell entbündelte Zugänge mit einem teilnehmerseitig kupferdoppelladerbasierten Netz, die am MSAN (vgl. Kapitel 8.1.2.2.2) bzw. am BNG (vgl. Kapitel 8.1.2.2.3) übergeben werden, jeweils austauschbar sind mit den in Kapitel 8.1.2.1 betrachteten physisch entbündelten Zugängen. Hierauf folgend wird die Austauschbarkeit virtuell entbundelter Zugänge in FTTH/B-Infrastrukturen untersucht (vgl. Kapitel 8.1.2.2.4). Schließlich wird die Austauschbarkeit virtuell entbundelter Zugänge in Netzen auf Basis von Coax mit den physischen entbündelten Zugangsvarianten untersucht (vgl. Kapitel 8.1.2.2.5).

Darüber hinaus werden – in Abgrenzung zu den in den hier betrachteten Vorleistungsmarkt fallenden physisch und virtuell entbündelten Zugängen – weitere Zugangsprodukte wie der

²⁸² Vgl. dazu *Heinen-Hosseini/Woesler* in: Säcker TKG-Kommentar, 3. Auflage, § 10 Rn. 45 m. w. N.; *Bongard* in: Beck'scher TKG-Kommentar, 4. Auflage, Vor § 9 Rn. 34 m. w. N.

²⁸³ Vgl. EU-Kommission, Explanatory Note zur Märkte-Empfehlung, S. 42f.

²⁸⁴ Vgl. EU-Kommission, Märkte-Empfehlung, Erwägungsgründe Nr. 19 ff.; siehe auch BVerwG, Urteil vom 02.04.2008, Az. 6 C 14.07, S. 14; VG Köln, Az. 1 K 2924/05, S. 16.

ÖFFENTLICHE FASSUNG

zentral bereitgestellte Zugang (vgl. Kapitel 8.1.2.3), der Zugang von hoher Qualität (vgl. Kapitel 8.1.2.4), der Zugang zu drahtlosen Teilnehmeranschlüssen (vgl. Kapitel 8.1.2.5) und der Zugang zu Kabelkanälen, Leerrohren und zur unbeschalteten Glasfaser (vgl. Kapitel 8.1.2.6) betrachtet.

8.1.2.1 Physisch entbündelte Zugänge

Entsprechend der letzten Festlegung zu Markt Nr. 3a der Märkte-Empfehlung 2014 vom 27.08.2015 bildet den Ausgangspunkt für die Untersuchung des Umfangs des relevanten Marktes nachfolgend der entbündelte Zugang zu einer TAL in Form der reinen Kupferdoppelader. Dies steht auch im Einklang mit der Explanatory Note zur Märkte-Empfehlung, in der der Zugang zur entbündelten Kupfer-TAL am HVt sowie der Zugang zur entbündelten Kupfer-TAL am KVz – wenn auch in begrenztem Umfang – nach wie vor als gängigste Zugangsprodukte benannt werden.²⁸⁵ Nachfolgend werden zunächst verschiedene physische Zugänge auf ihre Austauschbarkeit untersucht.

8.1.2.1.1 Zugang zur TAL A und Zugang zur TAL B

Wie eingangs bereits erwähnt, wird zuerst überprüft, ob verschiedene physische Zugänge zur TAL generell substituierbar sind, d. h. ob der Zugang zum Teilnehmer A (in Form der TAL zu diesem Teilnehmer) mit dem Zugang zum Teilnehmer B an sich austauschbar ist oder ob jeder einzelne Zugang zu einem Teilnehmer und damit jede einzelne TAL einen eigenständigen Markt bildet.

In der letzten Festlegung zu Markt Nr. 3a wurde die Austauschbarkeit zwischen dem Zugang zur TAL A und dem Zugang zur TAL B bejaht. Im Folgenden wird überprüft, ob einzelne Zugänge zu Teilnehmern miteinander austauschbar und somit – wie bisher – weiterhin in einen Markt einzubeziehen sind.

Nachfragesubstitution

Streng genommen ist mangels parallel vorhandener Leitungen und aufgrund des so genannten Bottleneck-Charakters der TAL ein Wettbewerber auf den Zugang zu jeder einzelnen TAL angewiesen, die ihn mit dem Endkunden verbindet, der einen Anschluss bei dem betreffenden Unternehmen nachfragt. Der Zugang zur TAL A, also die Anbindung des Endkunden A, ist somit aus Sicht eines Zugangsnachfragers nicht durch den Zugang zur TAL B, also die Anbindung des Endkunden B, austauschbar und zwar ganz unabhängig von der Art der technischen Realisation der TAL, d. h. ob es sich bei der zugrunde liegenden TAL bspw. um eine CuDA-TAL oder eine Glasfaser-TAL handelt.

Angebotsumstellungsflexibilität

Das Kriterium der Angebotsumstellungsflexibilität kommt nicht zum Tragen, da hier der Zugang zur TAL allgemein ohne Bezug auf verschiedene Infrastrukturen betrachtet wird.

²⁸⁵ Dies steht auch im Einklang mit der Explanatory Note zur Märkte-Empfehlung, in der der Zugang zur entbündelten Kupfer-TAL am HVt sowie der Zugang zur entbündelten Kupfer-TAL am KVz – wenn auch in begrenztem Umfang – nach wie vor als gängigste Zugangsprodukte benannt werden, vgl. EU-Kommission, Explanatory Note zur Märkte-Empfehlung, S. 42.

ÖFFENTLICHE FASSUNG

Selbst wenn man die Parallelität mehrerer TAL als Hauptkriterium für das Vorhandensein der Angebotsumstellungsflexibilität unterstellt, kommt man dann zu dem Ergebnis, dass diese gerade wegen der in der Realität fehlenden, parallel vorhandenen TAL zu einem Teilnehmer nicht erfüllt ist.

Homogene Wettbewerbsbedingungen

Da weder die Nachfragesubstitution noch die Angebotsumstellungsflexibilität einen eindeutigen Schluss zulassen, wird untersucht, ob der Zugang zur TAL A und der Zugang zur TAL B aufgrund homogener Wettbewerbsbedingungen als einem sachlich relevanten Markt zugehörig zu qualifizieren sind. Für die Frage der Homogenität der Wettbewerbsbedingungen bedeutsam sind vor allem die abstrakte (d. h. losgelöst vom einzelnen Kunden betrachtete) Art des Verwendungszwecks, die Marktstruktur, ein etwaiger Bottleneck-Charakter der untersuchten Dienstleistungen sowie die Funktion der Dienstleistungen.²⁸⁶

Der Zugang zur TAL A und der Zugang zur TAL B dienen aus Sicht der Zugangsnachfrager demselben abstrakten Verwendungszweck, nämlich dem Angebot von Telekommunikationsdiensten von Wettbewerbern ohne eigene Infrastruktur zu ihren tatsächlichen und potenziellen Endkunden. Entsprechend sind diese Wettbewerber darauf angewiesen, das in Bezug auf jeden einzelnen Endkunden alleinige vorhandene Angebot des Unternehmens zu nutzen, das über die Infrastruktur zu dem jeweiligen Teilnehmeranschluss verfügt. Da es mit der TDG in Deutschland ein Unternehmen gibt, das – wenn auch auf Basis einer Zugangsregulierung – den flächendeckenden Zugang zu Teilnehmern anbietet, kann hier von einer weitgehend einheitlichen Marktstruktur ausgegangen werden. Mangels parallel vorhandener Leitungen ist der Zugangsnachfrager auf jede einzelne TAL angewiesen, die ihm den Zugang zum dem anschlussnachfragenden Endkunden ermöglicht. Somit verfügt das anbietende Unternehmen bundesweit über ein Produkt mit einem Bottleneck-Charakter. Es ist somit festzustellen, dass vergleichbare Wettbewerbsbedingungen in Bezug auf das Angebot von einzelnen TAL bestehen.

Ergebnis

Der Zugang zur TAL A, also die Anbindung des Endkunden A, einerseits und der Zugang zur TAL B, also die Anbindung des Endkunden B, andererseits sind einem gemeinsamen Markt zuzuordnen. Letztlich liegt somit kein atomisierter Markt dahingehend vor, dass jeder einzelne Zugang zur TAL einen eigenständigen Markt bildet.

8.1.2.1.2 Zugang zu verschiedenen Zugangsvarianten zur CuDA-TAL

Im Folgenden wird geprüft, ob verschiedene Varianten der CuDA-TAL demselben Markt zuzuordnen sind. Dabei kann der Zugang auch an einem näher an der TAE des Endkunden gelegenen Punkt als dem HVt – insbesondere dem KVz, dem SVt²⁸⁷ oder dem EVz – erfolgen²⁸⁸.

²⁸⁶ Vgl. dazu *Heinen-Hosseini/Woesler* in: Säcker TKG-Kommentar, 3. Auflage, § 10 Rn. 45 m. w. N.

²⁸⁷ Im Standardangebot der TDG betreffend den Zugang zur Teilnehmeranschlussleitung (BK3-15-011) ist neben dem Zugang zum Teilnehmeranschluss an HVt und KVz auch der Zugang über

ÖFFENTLICHE FASSUNG

Ein Zugang zur CuDA-TAL am HVt ist dabei nur in einem Anschlussnetz möglich, welches auf der Strecke zwischen TAE und HVt vollständig kupferdoppeladerbasiert ist. Ein Zugang zur CuDA-TAL am KVz oder einem näher am Endkunden gelegenen Zugangspunkt hingegen ist daneben auch in Netzstrukturen denkbar, die im Anschlussbereich teilweise bereits auf Glasfaserleitungen beruhen, deren beim Endkunden abschließende Leitung aber weiterhin auf der CuDA basiert (z. B. FTTC).

In der letzten Festlegung²⁸⁹ wurde der Zugang zur CuDA-TAL am HVt bzw. einem näher an der TAE des Endkunden gelegenen Punkt als dem HVt – insbesondere dem KVz, dem SVt bzw. EVz – als austauschbar festgestellt. Im Folgenden wird überprüft, ob eine solche Austauschbarkeit weiterhin festgestellt werden kann.

Da der Schaltverteiler bei großen Leitungslängen zwischen dem HVt und den KVz errichtet wird, kann eine Prüfung dieser Zugangsvariante bei einer fortbestehenden Feststellung der gemeinsamen Einbeziehung der Zugangsvarianten CuDA-TAL am HVt und CuDA-TAL am KVz dahinstehen.

Nachfragesubstitution

Aus Sicht des Nachfragers des Zugangs zur TAL ist eine Substituierbarkeit der verschiedenen Varianten dann gegeben, wenn es diesem möglich ist, problemlos von der einen zur anderen Variante zu wechseln. Dies ist allerdings schon deshalb nicht der Fall, da die Anzahl der vorhandenen HVt im Netz der TDG bei etwa 8.000²⁹⁰ und die der KVz bei ungefähr 320.000 liegt, also einem Verhältnis von etwa 1:40 entspricht. Sofern ein Nachfrager eines Zugangs zur CuDA-TAL am HVt auf den Zugang zur CuDA-TAL am KVz wechseln möchte, bedarf es eines erheblichen Investitionsaufwands, um die KVz mit eigener Infrastruktur zu erschließen. Dieser Investitionsaufwand führt dazu, dass eine Austauschbarkeit aus Nachfragersicht aus ökonomischen Gründen i. d. R. nur sehr bedingt gegeben ist. Dies trifft erst Recht in Bezug auf die Austauschbarkeit mit der CuDA-TAL am EVz zu, da der Nachfrager hierfür seine Leitungen noch näher zum Endkunden führen muss als bei der Abnahme der CuDA-TAL am KVz.

Betrachtet man hingegen den generellen Verwendungszweck der Nutzung des Zugangs zur TAL, so ist aus Nachfragersicht die Austauschbarkeit der verschiedenen Varianten gegeben. Der Zugang zur TAL dient nämlich generell dazu, dem Endkunden überhaupt einen Teilnehmeranschluss zu ermöglichen.

Schaltverteiler und neu zu errichtende KVz als ergänzende Zusatzvereinbarung zum Standardangebot enthalten. Erstmals angeordnet wurde der Zugang zur TAL an einem neu auf dem Hauptkabel zu errichtenden Schaltverteiler mit Bescheid BK3e-08/149 - noch auf Basis der Regulierungsverfügung BK4a-07-002R vom 27.06.2007.

²⁸⁸ Bei diesen Zugangsvarianten handelt es sich um eine Teilmenge des herkömmlichen Zugangs am Hauptverteiler. Dies bedeutet, dass ein Anbieter, der über eine herkömmliche kupferbasierte Teilnehmeranschlussleitung vom Hauptverteiler bis zum Endkunden verfügt, ebenso ohne erhebliche Zusatzkosten auch den Zugang am KVz, am EVz oder am SVt anbieten kann.

²⁸⁹ Vgl. Bundesnetzagentur, Festlegung zu Markt Nr. 3a der Märkte-Empfehlung 2014, 27.08.2015, BK1-14/001, S.78 ff, ungeschwärzte Fassung.

²⁹⁰ Die Anzahl der HVt-Standorte hat die TDG in ihrem Vectoring-Antrag vom 24.02.2015 im Rahmen der letzten Regulierungsverfügung zum Zugang zur TAL (BK3-15/004) offengelegt.

ÖFFENTLICHE FASSUNG

Die Austauschbarkeit aus Nachfragersicht spricht somit – abhängig von der jeweils vorhandenen Teilnehmeranschlussinfrastruktur der einzelnen Nachfrager – nur sehr bedingt für eine Austauschbarkeit. Allerdings könnte aufgrund des identischen Verwendungszwecks der verschiedenen Zugangsvarianten dennoch von einer Austauschbarkeit aus Nachfragersicht auszugehen sein. Da keine eindeutige Aussage zum Vorliegen bzw. Nichtvorliegen der Austauschbarkeit aus Nachfragersicht getroffen werden kann, wird im Folgenden die Angebotsumstellungsflexibilität untersucht.

Angebotsumstellungsflexibilität

Sofern ein Unternehmen über ein Teilnehmeranschlussnetz verfügt, das von der TAE in den Räumlichkeiten des Endkunden bis zum HVt vollständig auf CuDA basiert, ist es diesem Unternehmen ohne größeren Aufwand möglich, den Zugang zur CuDA-TAL sowohl am HVt als auch am KVz (oder einem näher am Endkunden gelegenen Punkt) anzubieten.

Ein Zugang zur TAL auf Basis der CuDA am KVz oder einem näher am Endkunden gelegenen Zugangspunkt ist auch in Netzstrukturen denkbar, die im Anschlussbereich teilweise bereits auf Glasfaserleitungen beruhen, die beim Endkunden abschließende Leitung aber weiterhin auf der CuDA basiert (z. B. FTTC). Sofern ein FTTC-Netz²⁹¹ vorliegt, ist eine Umstellung des Angebots von einer kupferbasierten KVz-TAL auf eine kupferbasierte HVt-TAL nicht mehr ohne Weiteres möglich.

Aus den Antworten der Unternehmen zum Auskunftersuchen geht hervor, dass neben der TDG als größtem Vorleistungsanbieter mindestens zwei Unternehmen²⁹² neben dem Zugang zur TAL am HVt auch den Zugang zur TAL am KVz anbieten. Auch wenn es sich hier um eine vergleichsweise geringe Anzahl von Unternehmen handelt, die tatsächlich Angaben getätigt haben, sind diese bei der Beurteilung der Austauschbarkeit aus Anbietersicht nicht zu vernachlässigen.²⁹³ Die aufgeführten Aspekte sprechen für eine Austauschbarkeit aus Anbietersicht, d. h. die Angebotsumstellungsflexibilität ist gegeben.

Ergebnis

Im Ergebnis ist der Zugang zur CuDA-TAL am HVt oder einem näher an der TAE des Endkunden gelegenen Punkt als dem HVt, insbesondere dem KVz, dem SVt oder dem EVz, im sachlich relevanten Vorleistungsmarkt enthalten.

8.1.2.1.3 Zugang zur CuDA-TAL in Form von Line-Sharing

Eine besondere Art des Zugangs zur CuDA-TAL stellt das sogenannte Line-Sharing (auch Carrier Line Sharing oder CLS) dar, bei dem ein gemeinsamer Zugang zur TAL genutzt wird. Hierbei verbleibt der untere Frequenzbereich beim Leitungsinhaber zur Bereitstellung eines Telefondienstes über PSTN oder ISDN und der obere Frequenzbereich kann einem Nachfrager zur Bereitstellung eines Datendienstes zur Verfügung gestellt werden. Da die TDG ihr Angebot von PSTN-Anschlüssen auf IP-Anschlüsse umstellt, wurde mit

²⁹¹ Siehe hierzu auch Kapitel 3.1.1.2, Leistungsbeschreibung zu FTTC-Netzen.

²⁹² Hierbei handelt es sich um die Unternehmen **[BuG]**.

²⁹³ Vgl. zur Berücksichtigung der Einschätzung der Unternehmen VG Köln, Urteil von 26.03.2009, Az.: 1 K 5114/07, S. 14.

ÖFFENTLICHE FASSUNG

Regulierungsverfügung vom 01.09.2016 die Zugangsverpflichtung zur gemeinsamen Nutzung der TAL in Form des Carrier Line Sharing vonseiten der Bundesnetzagentur zum 30.09.2016 mit Wirkung ab dem 01.10.2016 widerrufen. Die TDG hat freiwillig eine stufenweise Regelung bei der Kündigung der CLS-Vereinbarungen angekündigt. Lediglich die CLS-Rahmenvereinbarung werde mit Wirkung ab dem 01.12.2016 gekündigt. Einzelverträge würden frühestens mit Wirkung zum 31.03.2017 und spätestens mit Wirkung zum 31.12.2018 gekündigt.²⁹⁴ Entsprechend haben sich auch die Absatzzahlen in diesem Bereich entwickelt. Im Rahmen der Erhebung zum Jahresbericht 2018 gibt die TDG an, dass zum 31.12.2017 noch **[BuG]** und zum 30.06.2018 lediglich **[BuG]** CLS-Zugänge abgesetzt worden sind.

Ergebnis

Da es seit dem 01.01.2019 weder ein freiwilliges Angebot von Line Sharing noch eine Verpflichtung hierfür gibt, ist Line Sharing nicht mehr absatzrelevant. Sofern ein solches Produkt jedoch zukünftig noch einmal angeboten werden sollte und hierfür eine entsprechende Nachfrage bestünde, wäre dies aufgrund der genannten einseitigen Austauschbarkeit weiterhin dem hier maßgeblichen Markt für den lokal bereitgestellten Zugang zuzurechnen.

8.1.2.1.4 Zugang zur hybriden TAL

Eine hybride TAL (HYTAS²⁹⁵) zeichnet sich durch eine teilweise Kupfer- und Glasfaserverkabelung in einer TAL aus. I. d. R. wird zwischen HVt und KVz ein Glasfaserkabel und zwischen KVz und TAE eine CuDA geführt. Auf dieser Anschlussleitung ist der Einsatz der DSL-Technologie jedoch aufgrund der genutzten Technik nicht möglich.

Der Zugang zu einer hybriden TAL kann nur als ein gebündelter Zugang bereitgestellt werden. Dieser erfolgt, wenn der entbündelte Zugang ausnahmsweise nicht möglich bzw. nicht sachlich gerechtfertigt ist. Die Erfassung dieser Art des Zugangs (und ggf. die Notwendigkeit seiner Regulierung) ergibt sich also im Wege eines sog. Erst-Recht-Schlusses.

Seit der letzten Marktanalyse ist die Bedeutung der hybriden TAL auf Basis von OPAL/ISIS weiter gesunken. Dies ist eine logische Konsequenz der technischen Restriktionen dieser Anschlussvariante, die den Einsatz der DSL-Technologie nicht erlaubt. Entsprechend wird die Technik sukzessive von der TDG ersetzt. Dies spiegelt sich auch in den Angaben der TDG wider. Während im Rahmen der letzten Marktanalyse mit Stand zum 20.09.2012 noch von knapp **[BuG]** vorhandenen hybriden TAL die Rede war, ging diese Zahl in den letzten Jahren weiter zurück. War Anfang 2016 noch ein Bestand von **[BuG]** OPAL/ISIS-Leitungen vorhanden, waren es Ende 2016 noch **[BuG]**, Ende 2017 noch **[BuG]** und Ende 2018 nur noch **[BuG]** vorhandene Leitungen. Tatsächlich abgesetzt an Dritte wurden hiervon laut Angaben der TDG in den letzten beiden Jahren noch **[BuG]** im Jahr 2017 und **[BuG]** im Jahr 2018.

²⁹⁴ Vgl. Bundesnetzagentur, Beschluss vom 01.09.2016, Az.: BK3-15/004.

²⁹⁵ HYTAS steht für ein Hybrides Teilnehmeranschlussystem.

ÖFFENTLICHE FASSUNG

Auch wenn es sich angesichts der Gesamtzahl der vorhandenen OPAL- und ISIS-Leitungen um eine Zugangsvariante handelt, deren Bedeutung für den bundesweiten Vorleistungsmarkt nur einen geringen Stellenwert besitzt, ist zu prüfen, ob Zugänge zu hybriden TAL (bspw. auf OPAL- und ISIS-Basis) weiterhin dem sachlich relevanten Markt angehören.

Nachfragesubstitution

Unter Berücksichtigung der Ausführungen in Kapitel 8.1.2.1.1, nämlich dass an sich keine TAL durch eine andere TAL austauschbar ist, trifft diese Feststellung auch für verschiedene Varianten von TAL, wie bspw. eine CuDA-basierte TAL einerseits und eine hybride TAL andererseits zu. I. d. R. liegen keine parallelen CuDA vom HVt bis zum Endkunden, sodass ein besonderer Bottleneck-Charakter vorliegt. Wettbewerber, die einem bestimmten Endkunden ein Angebot unterbreiten wollen, sind somit darauf angewiesen, das in Bezug auf diese Endkunden allein vorhandene Angebot der jeweiligen Anschlussleitung zu nutzen. Insofern sind die Wettbewerber des jeweiligen Inhabers der in Frage stehenden TAL, die nicht ohne Weiteres den Aufbau komplett eigener Netze bis zum jeweiligen Endkunden vornehmen können, an manchen Orten auf den Zugang zur TAL in Form eines hybriden Anschlusssystems genauso angewiesen, wie sie es an anderen Orten auf den Zugang zur CuDA-TAL sind.

Des Weiteren erfüllen beide Varianten, die CuDA-TAL und die hybride TAL, für den Nachfrager grundsätzlich denselben Verwendungszweck, nämlich die Anbindung des Endkunden: Der vorliegende Markt für den lokal bereitgestellten Zugang dient dabei – wie bereits in Kapitel 8.1 ausgeführt – nicht ausschließlich dem Zweck, auf der Endkundenebene das Angebot breitbandiger Anschlüsse zu ermöglichen, sondern vor allem dem Zweck, den Endkunden überhaupt einen Teilnehmeranschluss zu ermöglichen, unabhängig davon, ob es sich hierbei um einen Schmalband- oder einen Breitbandanschluss handelt. So ist es bspw. für einen Teilnehmer, der nur den Anschluss zum öffentlich zugänglichen Telefonnetz möchte, unerheblich, ob die seinem Anschluss zugrunde liegende TAL DSL-fähig ist oder nicht.

Angebotsumstellungsflexibilität

Darüber hinaus ist klärungsbedürftig, ob eine Angebotsumstellungsflexibilität zu einem gemeinsamen Markt führen könnte. Alle Kapazitäten, die Anbieter als Reaktion auf eine geringe Preiserhöhung kurzfristig auf die Produktion des betreffenden Produktes bzw. naher Substitute umstellen und verwenden, ohne dass ihnen erhebliche Zusatzkosten entstehen, wären demnach bei der Abgrenzung des relevanten Marktes zu berücksichtigen.²⁹⁶ Für die Bejahung der Angebotsumstellungsflexibilität wäre es demnach erforderlich, dass die Anbieter von CuDA-basierten TAL bereit wären, entsprechende Leistungen auch für hybride TAL zu erbringen.

Anhaltspunkte für das Vorliegen einer Angebotsumstellungsflexibilität gibt es nicht. Eine Parallelität mehrerer TAL ist nämlich, wie bereits dargelegt, in der Praxis der Ausnahmefall. Wie die Wettbewerber der TDG im Rahmen dieser Abfrage zur Überprüfung der Marktanalyse von Markt Nr. 3a erneut nachvollziehbar dargelegt haben, erfolgt auch ein

²⁹⁶ Vgl. EU-Kommission, Leitlinien, Rn. 28.

ÖFFENTLICHE FASSUNG

paralleler Netzausbau zum Zwecke der Eigenrealisierung weiterhin nur in eingeschränktem Maße, und zwar insbesondere dort, wo nicht bereits Infrastruktur vorhanden ist, wie beispielsweise in Neubaugebieten.²⁹⁷

Homogene Wettbewerbsbedingungen

Eine Austauschbarkeit von Produkten oder Diensten kann auch aufgrund der Homogenität der Wettbewerbsbedingungen gegeben sein. Es bedarf daher einer näheren Untersuchung, ob Zugänge zur hybriden TAL aufgrund homogener Wettbewerbsbedingungen als dem hier betrachteten sachlich relevanten Markt zugehörig zu qualifizieren sind. Dies wäre dann der Fall, wenn sich der jeweilige Teilnehmernetzbetreiber bei der Gestaltung der Marktauftritte für die Leistungen Zugang zur CuDA-TAL einerseits und für den Zugang zu hybriden TAL andererseits vergleichbaren Wettbewerbsbedingungen ausgesetzt sähe.

Die TDG als ehemalige Monopolistin ist fast die einzige Anbieterin des Zugangs zur TAL, und zwar sowohl bezogen auf die CuDA-TAL als auch bezogen auf die hybride TAL. Der Zugang zu ihren Infrastrukturen ist der TDG aufgrund ihrer bisherigen marktmächtigen Position auferlegt worden. Ob sie einen entsprechenden Zugang auch auf freiwilliger Basis anbieten würde, ist fraglich. Jedoch ist festzustellen, dass die TDG als einziges Unternehmen mit einer flächendeckenden Infrastruktur ein Alleinstellungsmerkmal in der Bereitstellung von Zugängen zu allen Endkunden aufweist. Insoweit spricht die Marktstruktur für die Homogenität der Wettbewerbsbedingungen. Für die Homogenität spricht ferner die im Allgemeinen zu konstatierende Vergleichbarkeit des Netzaufbaus hybrider und herkömmlicher Teilnehmeranschlussnetze, die i. d. R. in FTTC- und teilweise auch in FTTB-Bauweise vorliegen.

Gegen die Homogenität der Wettbewerbsbedingungen sprechen an sich die unterschiedlichen Preise für diese jeweiligen Varianten des Zugangs zur TAL. Auch wenn dieser Umstand bei isolierter Betrachtung gegen das Vorliegen eines gemeinsamen sachlich relevanten Marktes spricht, so ist nicht zu verkennen, dass dem regulierten Preis im Vergleich zu der Beschaffenheit des Produkts und dem Verwendungszweck nur eine relativ untergeordnete Rolle bei der Marktabgrenzung zukommt.²⁹⁸

Ergebnis

Der Zugang zur hybriden TAL ist als Teil des sachlich relevanten Marktes für den lokal bereitgestellten Zugang zu qualifizieren.

8.1.2.1.5 Zugang zur Glasfaser-TAL am ODF für Massenmarktanwendungen

In der letzten Festlegung sind hinsichtlich des Zugangs zur Glasfaser-TAL zwei Arten unterschieden worden. Zum einen handelte es sich um reine Glasfaser-TAL auf Basis von FTTH-Infrastrukturen für Massenmarktanwendungen²⁹⁹ und zum anderen um

²⁹⁷ Vgl. Anhang A.4.6.

²⁹⁸ Vgl. dazu *Heinen-Hosseini/Woesler* in: Säckler TKG-Kommentar, 3. Auflage, § 10 Rn. 45 m. w. N.

²⁹⁹ Glasfaser-TAL für Massenmarktanwendungen richten sich an eine anonyme, unbestimmte Menge von Endkunden im Massenmarkt, wie dies auch bei herkömmlichen CuDA-TAL der Fall ist. Sofern sich ein Unternehmen dafür entscheidet, auf lokaler Ebene eine solche massenmarktfähige

ÖFFENTLICHE FASSUNG

auftragsbezogene, kundenindividuelle Glasfaser-TAL. Im Rahmen der letzten Marktanalyse wurde festgestellt, dass die auftragsbezogene, kundenindividuelle Glasfaser-TAL für die Anbindung großer gewerblicher Endkunden zwar einem eigenen Teilmarkt zuzuordnen, dieser jedoch als nicht regulierungsbedürftig einzustufen sei und entsprechend auch keine Feststellung einer beträchtlichen Marktmacht erfolge.

Vorbringen im Rahmen des nationalen Konsultationsverfahrens

Im Rahmen des nationalen Konsultationsverfahrens nach § 12 Abs. 1 TKG wurde von Seiten der Vodafone kritisiert, dass singuläre, bestehende FTTH/B-Leitungen nicht in den Markt einbezogen worden seien. Diese grundsätzliche Separierung des FTTH-Zugangs sei mit Blick auf die Entwicklung des vorleistungsbedingten Wettbewerbs nicht zielführend. Dabei sei zu berücksichtigen, dass solche kundenindividuellen Glasfaser-TAL oder virtuell entbündelten FTTH/B-Zugänge eben nicht nur zur Anbindung großer Geschäftskunden dienen, sondern auch im Consumer-Markt von großem Nutzen sein könnten. Dementsprechend wäre es aus Endkundensicht äußerst nachteilig, wenn der gewünschte FTTH-Zugang trotz vorhandener Glasfaserleitung nur deshalb nicht im Wettbewerb bereitgestellt werden könne, da die Endkundenlokation zufällig außerhalb eines flächendeckend ausgebauten Straßenzuges liege. Um eine möglichst rasche Verbreitung kostengünstiger FTTH-Anbindungen in Deutschland voranzutreiben, sollten auch solche Glasfaser-TAL und virtuell entbündelten FTTH/B-Zugänge grundsätzlich in den regulierungsbedürftigen Markt einbezogen werden, die nicht unter die strikte Definition der massenmarktfähigen Infrastruktur fallen. Dies gelte umso mehr, als mit zunehmendem FTTH/B-Ausbau die Grenze zu solchen kundenindividuellen Glasfaser-TAL verschwimme und untauglich werde. Dort, wo z. B. heute eine solche kundenindividuelle Glasfaser-TAL vereinzelt aufzufinden sei, werde sie morgen ggf. Teil einer breiten Glasfaserinfrastruktur sein. Es sei nicht ersichtlich, weshalb diese Glasfaserleitung dann nicht auch Teil des hiesigen regulierungsbedürftigen Marktes sein soll.

Die Bundesnetzagentur verweist bezüglich der obigen Ausführungen der Vodafone auf die Ausführungen im Rahmen der letzten Marktanalyse vom 27.08.2015. Bereits hier wurde eingehend dargelegt, dass es anders als bei Investitionen in massenmarktaugliches FTTH bei den auftragsbezogenen Glasfaser-TAL für große gewerbliche Kunden ein wesentlich anders geartetes, in der Regel geringeres Investitionsrisiko gibt, da diese nur kundenindividuell nach Vertragsabschluss mit dem jeweiligen Endkunden errichtet worden sind bzw. errichtet werden. Die Amortisation der Investitionen ist somit in der Regel sichergestellt. Entsprechend spielen anders als bei Massenmarktanwendungen Größenvorteile, Marktanteile etc. für die Refinanzierung der Investition keine Rolle, sodass auch die Wettbewerber der TDG ihre großen gewerblichen Kunden vielfach mit eigenen, selbsterstellten Glasfaser-TAL anschließen konnten.

Ein Nachfrager nach massenmarktfähigen Glasfaser-TAL bedient in der Regel andere Endkunden als jener, der die hier in Rede stehenden kundenindividuell erstellten Glasfaser-TAL bereitstellt. Mit den letzteren werden oftmals komplette Unternehmensnetzwerke an

Infrastruktur auszubauen, geht es nicht mehr um singuläre Leitungen nach Auftragsvergabe, sondern um einen – wenn auch i. d. R. sehr eng begrenzten – flächendeckenden Ausbau des betreffenden Gebiets, z. B. eines Straßenzugs.

ÖFFENTLICHE FASSUNG

Telekommunikationsnetze angeschlossen. Darüber hinaus wird eine breite Palette an Telekommunikationsdiensten über diese erbracht, die private Endkunden nicht benötigen und dementsprechend auch nicht nachfragen. Diese Telekommunikationsdienste zeichnen sich durch besondere Anforderungen an Art, Menge und Qualität der Service-Bereitstellung aus (z. B. Verfügbarkeit symmetrischer Bandbreiten). Die Nachfrage nach derartigen Leistungen durch andere als große gewerbliche Endkunden ist in der Regel aufgrund hoher Endkundenpreise faktisch ausgeschlossen. Hier kommt als Leistung beispielsweise die Nutzung von hochbitratigen Endkundenmietleitungen in Betracht.

Der üblichen Anbindung von Endkunden im Massenmarkt, bei denen das Angebot nicht einzelkundenbezogen, sondern für einen anonymen Markt erstellt wird, dient der Ausbau dieser einzelnen, kundenindividuellen und auftragsbezogen verlegten Glasfaserleitungen im Teilnehmeranschlussbereich also in diesen Fällen nicht. Hierbei handelt es sich vielmehr um ein Premiumprodukt, das von den Netzbetreibern nur singulär ausgebaut wird. Im Übrigen werden diese Produkte häufig auch von reinen Geschäftskundenanbietern ausgebaut, die nicht über Teilnehmeranschlussnetze verfügen. Die hier genannten Umstände sind neben den sie verursachenden, speziellen Endkundenbedürfnissen so gewichtig, dass das Vorliegen homogener Wettbewerbsbedingungen in Bezug auf den Zugang zu massenmarktfähigen Glasfaser-TAL einerseits und hinsichtlich des Zugangs zu reinen individuellen Glasfaser-TAL andererseits ebenfalls auszuschließen ist.

Es sind daher keine Anhaltspunkte ersichtlich, die für eine Neubewertung sprechen würden. Daher bleibt die Bundesnetzagentur weiterhin bei ihrer Einschätzung, dass singuläre, kundenindividuelle und bedarfsorientiert verlegte Glasfaser-TAL für einzelne große gewerbliche Kunden, die in der Regel erst mit Vertragsabschluss als Einzelaufträge errichtet werden, aufgrund fehlender Substituierbarkeit und inhomogener Wettbewerbsbedingungen nicht als Bestandteil des vorliegenden sachlich relevanten Vorleistungsmarktes qualifiziert werden.

Die Bundesnetzagentur bleibt unter Berücksichtigung des Vorbringens der Vodafone im Rahmen der nationalen Konsultation bei ihrer Einschätzung, auftragsbezogene, kundenindividuelle Glasfaser-TAL für die Anbindung großer gewerblicher Endkunden nicht in den im Ergebnis unter Kapitel 0 abgegrenzten Vorleistungsmarktes einzubeziehen.

Prüfung des Einbezugs von Glasfaser-TAL für Massenmarktanwendungen

Im Folgenden ist zu prüfen, ob die Glasfaser-TAL für Massenmarktanwendungen weiterhin als Teil des sachlichen Vorleistungsmarktes festzustellen ist. Für die vorliegende Betrachtung ist zu unterscheiden, ob die Glasfaser-TAL auf Basis einer PtP- oder eine PtMP-Bauweise des Glasfaseranschlussnetzes zur Verfügung gestellt wird. Im Fall der PtP-Bauweise ist von einer FTTH-Infrastruktur auszugehen. Im Fall einer PtMP-Bauweise kann sowohl eine FTTH- als auch eine FTTB³⁰⁰-Infrastruktur vorliegen.

³⁰⁰ Vorliegend handelt es sich bei der Betrachtung von FTTB lediglich um klassisches FTTB, d. h. die Inhouse-Verkabelung wird mittels eines CuDA-Kabels geführt. Sofern es sich um eine FTTB-Infrastruktur mit einer Inhouse-Verkabelung auf Basis von Coax handelt, wird dies im Kapitel 8.1.2.2.5 betrachtet.

ÖFFENTLICHE FASSUNG

Betrachtet werden soll im vorliegenden Kapitel lediglich die Austauschbarkeit physisch entbündelbarer Zugangsvarianten zu FTTH/B-Netzen. Der virtuell entbündelte Zugang zu FTTH/B-Netzen wird in Kapitel 8.1.2.2.4 betrachtet.

8.1.2.1.5.1 Glasfaser-TAL in PtP-Bauweise

Zuerst wird der Fall einer PtP-Bauweise betrachtet. Hier ist die Strecke zwischen HVt und TAE vollständig mit Glasfaser erschlossen.

Nachfragesubstitution

Mit Blick auf den Verwendungszweck besteht auf der Vorleistungsebene weiterhin eine weitgehende Austauschbarkeit zwischen glasfaserbasierten und CuDA-basierten TAL-Varianten. So dienen sie, wie bereits im Rahmen der vorhergehenden Festlegung dargelegt, demselben Endzweck, nämlich der Anbindung von Endkunden im Massenmarkt zur Bereitstellung von (breitbandigen) Telekommunikationsdiensten. Endzweck im Fall der Glasfaser-TAL ist, wie bei CuDA-TAL-Varianten, im Wesentlichen das Angebot von Internet- und Telefonfestnetzzugängen.

Dass über die Glasfaser-TAL dabei noch höhere Bandbreiten angeboten werden können als mit der CuDA-TAL – sowohl in dem Fall, in dem die CuDA von der TAE bis zum HVt reicht, als auch in dem Fall, in dem die CuDA von der TAE bis zum KVz reicht (FTTC) – und dass die massenmarktfähige FTTH-Anbindung bislang erst regional und in unterschiedlichem Umfang angeboten wird, steht der Austauschbarkeit dabei aus den bereits unter Kapitel 8.1.1.1.3 genannten Gründen aus Sicht des Endnutzers nicht entgegen. Da sich die Nachfrage auf der Vorleistungsebene von der Nachfrage auf der Endkundenebene ableitet, erweist sich die Glasfaser-TAL in PtP-Bauweise auch auf der Vorleistungsebene weiterhin als austauschbar.

Entscheidend aus Sicht der Nachfrager mit Blick auf die Austauschbarkeit ist auch der Abnahmepunkt des Zugangs. In der FTTH-Architektur in PtP-Bauweise ist ein physisch entbündelter Zugang zur Glasfaser-TAL am ODF möglich. Dort kann der Zugangsnachfrager eine dedizierte Glasfaser-TAL abnehmen.

Einen weiteren Aspekt im Rahmen der Prüfung der Austauschbarkeit aus Nachfragersicht stellt die tatsächliche Verfügbarkeit von FTTH-Anschlüssen dar. Entscheidend ist, ob für einen Nachfrager der in Rede stehende physische Zugang zur FTTH-TAL eine tatsächliche Alternative zur flächendeckend verfügbaren CuDA-TAL darstellt. Dies bedeutet, dass es ein ausreichendes Angebot an aktuellen oder potenziellen Konkurrenzprodukten zum Zugang zur CuDA-TAL geben muss, sodass ein Nachfrager davon ausgehen kann, dass er das Alternativprodukt – zumindest in einer bestimmten Region – von einem Unternehmen auch tatsächlich erhalten kann.

Die Verfügbarkeit von FTTH-Infrastruktur in PtP-Bauweise in Deutschland ist äußerst gering. Grund hierfür ist, dass fast alle glasfaserausbauenden Unternehmen in PtMP-Bauweise und nur ein Unternehmen in PtP-Bauweise ausbauen. So baut lediglich das Unternehmen **[BuG]** in PtP-Bauweise aus und bietet den Zugang zur entbündelten Glasfaser-TAL an. Es ist nicht davon auszugehen, dass der Ausbau von FTTH-Infrastrukturen in PtP-Bauweise in nächster Zeit sprunghaft ansteigt, da nach hiesigen Erkenntnissen fast alle glasfaserausbauenden Unternehmen in PtMP-Bauweise ausbauen.

ÖFFENTLICHE FASSUNG

Trotz der geringen Verfügbarkeit spricht die Austauschbarkeit aus Nachfragersicht insbesondere aufgrund des gleichen Verwendungszwecks weiterhin für eine Einbeziehung von massenmarkttauglichen FTTH-Infrastrukturen in PtP-Bauweise in den hier relevanten Markt.

Angebotsumstellungsflexibilität

Eine Austauschbarkeit aus Anbietersicht dürfte hingegen auch weiterhin nicht gegeben sein. Sofern sich ein Unternehmen dafür entscheidet, auf lokaler Ebene eine solche PtP-Infrastruktur auszubauen, erfordert dies hohe Investitionen, da umfangreiche Arbeiten damit verbunden sind. Diese betreffen nicht nur das Verlegen der Glasfaserleitungen im Außenbereich, sondern im Fall von FTTH auch die Erschließung der Inhouse-Verkabelung mit Glasfaser, die einen signifikanten Anteil der Kosten ausmacht.

Eine große Herausforderung bei der Erstellung von massenmarktfähigen FTTH-Infrastrukturen in PtP-Bauweise stellt die Sicherstellung der Amortisierung der Kosten dar. Bei den hier betrachteten massenmarkttauglichen FTTH-Infrastrukturen erfolgt, wie bei den herkömmlichen TAL, zunächst der Ausbau und dann die Kundenakquisition. Teilweise wird durch die Betreiber dem Ausbau von FTTH-Infrastruktur die Kundenakquisition zeitlich vorgezogen und nur dann ausgebaut, wenn eine bestimmte Anzahl an Endkunden diese auch nutzen wird.³⁰¹ Ansonsten ist eine wirtschaftliche Darstellung des Ausbaus nicht möglich. Allerdings können die Unternehmen nicht davon ausgehen, dass sie ihre Leistungen an alle Kunden im Ausbaubereich verkaufen können.

Angesichts der hohen Kosten und des hohen Investitionsaufwands, die auf einen Anbieter bei der Umrüstung oder beim Neuaufbau zukommen, ist selbst bei Anbietern, die bereits FTTC ausgebaut haben, nicht davon auszugehen, dass diese ohne größere Kosten und Zeitaufwand Glasfaser-TAL in größerem Umfang bereitstellen könnten. Ein hypothetischer Monopolist müsste daher nicht fürchten, dass ein oder mehrere Wettbewerber kurzfristig mit ihren eigenen PtP-FTTH-Infrastrukturen auf den Markt eintreten können.

Realisierbarkeit von physisch entbündelten Zugangsprodukten

Wie bereits in der Leistungsbeschreibung in Kapitel 3.2.1.2.1 ausgeführt, ist eine physische Entbündelung im Fall einer PtP-Netzarchitektur als Zugang zur Glasfaser-TAL am optischen Verteiler, dem ODF, möglich. Die Entbündelung folgt dabei der gleichen Logik wie die Entbündelung der CuDA-TAL. Der alternative Netzbetreiber führt seine Glasfaser zum optischen Verteilerstandort (am ODF) und verbindet diese durch passive Glasfaserverbindungen von seinem Kollokationspunkt direkt mit der Glasfaser-TAL am optischen Verteiler. Die Umsetzung hängt dabei von der Anzahl der Glasfaserleitungen (und Betreiber) pro Haushalt ab.

³⁰¹ Laut Homepage des Unternehmens Deutsche Glasfaser ist eine Nachfrage von 40 % der Privathaushalte im Ausbaubereich Voraussetzung für den Glasfaserausbau, vgl. <https://www.deutsche-glasfaser.de/kommunen/privatwirtschaftlich/>, Zugriff am 17.04.2019.

Ergebnis

Der sachliche Vorleistungsmarkt umfasst neben dem Zugang zu den herkömmlichen kupferbasierten TAL auch den physisch entbündelten Zugang zur Glasfaser-TAL auf Basis von PtP-Infrastrukturen.

8.1.2.1.5.2 Glasfaser-TAL in PtMP-Bauweise

Des Weiteren sind auch PtMP-Architekturen zu betrachten. Diese können sowohl als FTTB- als auch als FTTH-Infrastrukturen ausgebaut werden.

Nachfragesubstitution

Die Aussagen zum generellen Verwendungszweck sowie zu den höheren Bandbreiten im Vergleich zu herkömmlichen CuDA-Varianten sind auch im Fall von PtMP-Infrastrukturen zutreffend.

Bezüglich des Abnahmepunktes des Zugangs ist in Bezug auf PtMP-Infrastrukturen zu beachten, dass derzeit keine physische Entbündelung am Markt angeboten wird. Auch in PtMP-Architektur kann ggf. ein physisch entbündelter Zugang realisierbar sein. Abbildung 21 stellt in Skizze 1 eine klassische PtMP-FTTH-Architektur dar. In den Skizzen 2 bis 4 sind theoretisch denkbare physische Entbündelungsvarianten dargestellt, die jedoch derzeit nicht am Markt angeboten werden.

ÖFFENTLICHE FASSUNG

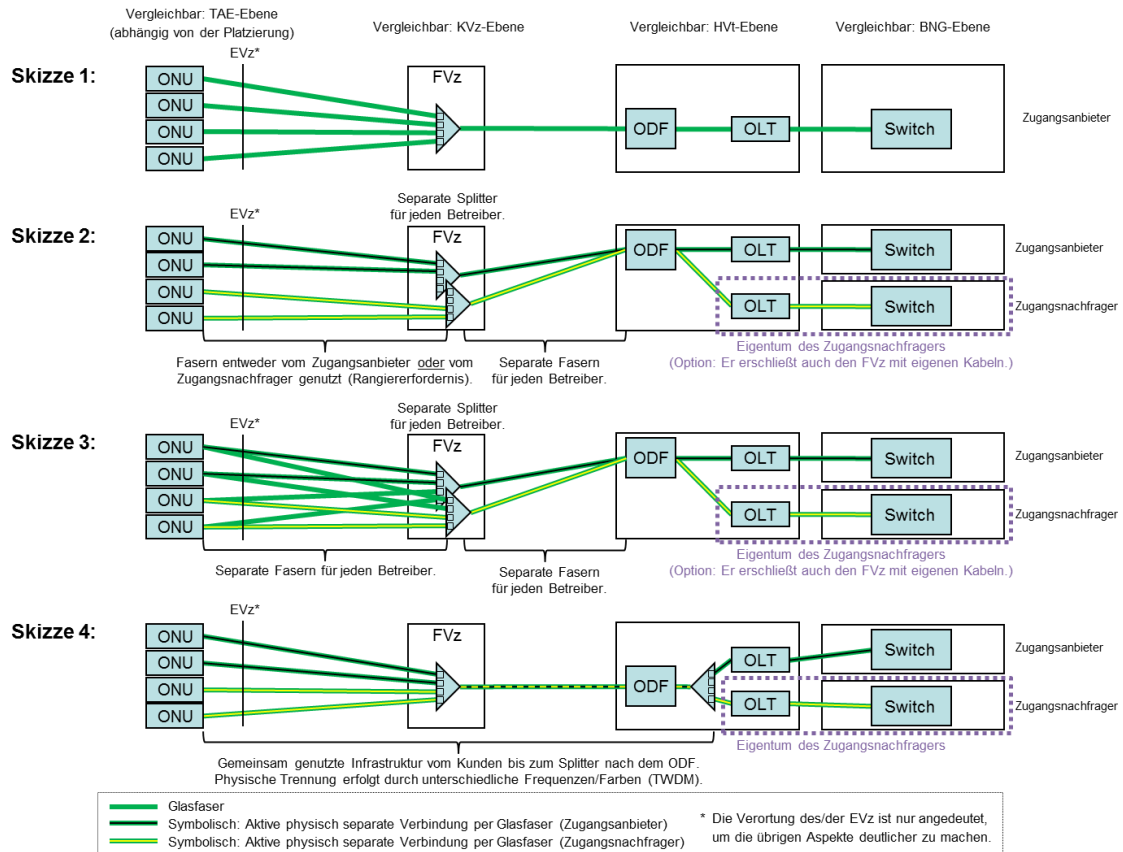


Abbildung 21: Theoretisch denkbare Entbündelungsvarianten bei einer PtMP-Bauweise³⁰²

Zwar wird derzeit bei einer PtMP-Architektur (sowohl im Fall von FTTH als auch FTTB) der physische Zugang auf der Ebene des ODF in Form der Abnahme einer dedizierten Glasfaser nicht angeboten, jedoch ist weiterhin denkbar, dass auf Ebene des (letzten) optischen Splitters, am Faserverzweiger (FVz), wo die dedizierte, vom Endkunden (bzw. der ONU) kommende Glasfaser (Punkt-zu-Punkt, im Folgenden PtP) an die Glasfaser (die sich mehrere Endkunden teilen) angebunden wird, eine Abnahme der (FVz-)Glasfaser-TAL im Fall von FTTH erfolgen kann.³⁰³ Eine nahezu bundesweite Entbündelung am letzten Splitter für den Zugang zur Glasfaser-TAL ist wirtschaftlich weiterhin nicht darstellbar. Aber auch bei der herkömmlichen CuDA-TAL gibt es Bereiche, in denen sich eine Erschließung von HVt und Abnahme der TAL dort wirtschaftlich nicht lohnt. Mit Stand 30.06.2018 waren von den Wettbewerbern **[BuG]** von 7.904 HVt-Standorten erschlossen.³⁰⁴ Nichtsdestotrotz wird dort, wo eine Entbündelung am letzten Splitter erfolgt, das G-PON-Verfahren genutzt (insbesondere von der TDG).

Wenn eine physische Entbündelung auf höherer Ebene als dem FVz erfolgen soll, wäre es ferner theoretisch denkbar, dem Zugangsnachfrager eine physische Verbindung per Glasfaser – wie in den Skizzen 2 und 3 dargestellt – zur Verfügung zu stellen. Jedoch finden

³⁰² Eigene Darstellung der Bundesnetzagentur.

³⁰³ Im Fall von FTTB wäre weiterhin eine Abnahme der CuDA-TAL am EVz denkbar. Dieser Fall wird in Kapitel 8.1.2.1.2 betrachtet.

³⁰⁴ Angabe der TDG im Rahmen der Erhebung zum Jahresbericht 2018.

ÖFFENTLICHE FASSUNG

sich derzeit keine entsprechenden Angebote im Markt und es ist auch nicht bekannt, dass sich ein solches Produkt in Planung befindet.

Darüber hinaus ist es ebenfalls denkbar, dass die physische Entbündelung im Anschlussbereich mittels des WDM-Verfahrens³⁰⁵ realisiert werden könnte, vgl. Skizze 4 in Abbildung 21.³⁰⁶ Das WDM-PON-Verfahren wird – wie bisher auch – aufgrund der vergleichsweise hohen Kosten vorrangig in Weitverkehrsnetzen, nicht jedoch im Anschlussbereich eingesetzt. Auch hier liegen keine Erkenntnisse vor, dass sich dies im Untersuchungszeitraum der Marktanalyse ändern könnte.

Ein weiterer Aspekt im Rahmen der Prüfung der Austauschbarkeit aus Nachfragersicht stellt die tatsächliche Verfügbarkeit von FTTH/B-Anschlüssen dar. Diese ist in Deutschland zwischen 2014 und 2016 von ca. 1,2 Mio. auf 1,8 Mio. anschließbare FTTH/B-Kunden gewachsen.³⁰⁷ Gemessen an der Gesamtzahl der Haushalte in Deutschland bedeutet dies einen Anstieg zwischen 2014 und 2016 von ca. 3% auf etwa 4,4% der Haushalte.³⁰⁸ Die Zahl der anschließbaren FTTH/B-Kunden ist zur Mitte des Jahres 2018 auf ca. 3,7 Mio. Anschlüsse gestiegen.³⁰⁹ So wird insbesondere in Neubaugebieten bzw. teilweise auch in bereits mit CuDA-TAL erschlossenen Gebieten FTTH/B-Infrastruktur verlegt. Hier sind z. B. neben der TDG die Unternehmen M-net, wilhelm.tel, willy.tel, NetCologne, die SWN Stadtwerke Neumünster und die Deutsche Glasfaser zu nennen. Es ist davon auszugehen, dass der Ausbau von FTTH/B-Infrastrukturen weiter von den Unternehmen vorangetrieben wird und die Ausbaugeschwindigkeit für die Laufzeit dieser Marktanalyse eher zunimmt, als dass sie sich verringert. Auch bei einer gemeinsamen Betrachtung von FTTH- und FTTB-Anschlüssen ist festzustellen, dass es sich bei den entstehenden Infrastrukturen bisher um regional begrenzte Glasfaserinseln handelt und nicht um ein flächendeckendes FTTH/B-Netz.

Es ist zudem davon auszugehen, dass auch in Deutschland im Betrachtungszeitraum dieser Marktanalyse nicht nur der gleiche Verwendungszweck von FTTH/B und Kupfer-TAL vorliegt, sondern angesichts steigender tatsächlicher Verfügbarkeit auch eine faktische Austauschbarkeit aus Nachfragersicht besteht. Anders als bei der Glasfaser-TAL für große gewerbliche Kunden ist nach den vorliegenden Informationen davon auszugehen, dass die Anschlüsse auf der Basis von FTTH/B auf der Endkundenebene einen ähnlichen Preis und ähnliche Funktionen/Qualitätsparameter haben bzw. haben werden wie solche Anschlüsse,

³⁰⁵ Vgl. Kapitel 3.2.1.2.2.

³⁰⁶ Vgl. BEREK, Report on Next Generation Access – Implementation Issues and Wholesale Products, BoR (10) 08, März 2010, S. 32 ff.

³⁰⁷ Nach dem Jahresbericht der Bundesnetzagentur waren Ende 2016 etwa 2,4 Mio. Haushalte über FTTH/B-Infrastrukturen versorgbar, vgl. Bundesnetzagentur, Jahresbericht 2016, S. 53. Das Delta der Angaben im Jahresbericht zu den hier angegebenen Zahlen resultiert insbesondere aus einer vorliegend strikteren Auslegung des Potenzialbegriffs. So wurden für die vorliegende Analyse Anschlüsse nur als potenziell anschließbar gewertet, wenn die Infrastruktur bereits bis zum Endkunden vollständig vorhanden ist, jedoch derzeit nicht genutzt wird.

³⁰⁸ Angaben beziehen sich auf die von den im Rahmen des Auskunftersuchens übermittelten Angaben der Unternehmen zu angebotenen FTTH/B-Kunden und den anschließbaren FTTH/B-Kunden. Für die Ermittlung der Anteile wurde eine Anzahl von 40,2 Mio. bzw. 40,9 Mio. Haushalten für das Jahr 2014 bzw. 2016 als Bezugsgröße angenommen (Quelle: Statistisches Bundesamt).

³⁰⁹ Vgl. Bundesnetzagentur, Jahresbericht 2018, S. 50: Ende 2018 wurde von diesen 1,1 Mio. in Anspruch genommen.

ÖFFENTLICHE FASSUNG

die auf herkömmlichen TAL oder der FTTC-Infrastruktur beruhen. Dies zeigen bereits jetzt im Markt befindliche Preismodelle der Wettbewerber, die Endkunden-Anschlüsse auf der Basis von FTTH/B anbieten (vgl. Kapitel 8.1.1.1.3).

Insgesamt spricht die Austauschbarkeit aus Nachfragersicht weiterhin für eine Einbeziehung von massenmarkttauglichen FTTH/B-Infrastrukturen in den hier relevanten Markt.

Angebotsumstellungsflexibilität

Auch im Fall einer PtMP-Bauweise ist eine Austauschbarkeit aus Anbietersicht nicht gegeben. Hier sind die Ausführungen zur Angebotsumstellungsflexibilität im Fall von PtP-Infrastrukturen ebenso zutreffend. Zwar ist im Fall des Ausbaus einer FTTH-Infrastruktur im Vergleich zum Ausbau einer FTTH-Infrastruktur von geringeren Investitionskosten auszugehen, da die Inhouse-Verkabelung nicht mit Glasfaser erschlossen werden muss. Trotzdem stellt bereits die Erschließung des EVz mit Glasfaser eine hohe Investition dar, da umfangreiche Arbeiten, wie das Verlegen der Leitungen im Außenbereich, damit verbunden sind. Zudem müssen hierzu i. d. R. bereits vor der Durchführung der Maßnahmen Gestattungsverträge für die Inhouse-Verkabelung mit den betroffenen Hauseigentümern abgeschlossen werden.

Auch im Fall des Ausbaus einer PtMP-Architektur ist mit hohen Kosten und einem hohen Investitionsaufwand aufseiten des ausbauenden Unternehmens zu rechnen. Zwar ist der Ausbau einer PtMP-Infrastruktur weniger kostenintensiv als ein PtP-Ausbau; trotzdem müsste ein hypothetischer Monopolist nicht fürchten, dass ein oder mehrere Wettbewerber kurzfristig mit ihren eigenen FTTH/B-Infrastrukturen in PtMP-Bauweise in den Markt eintreten können.

Realisierbarkeit von physisch entbündelten Zugangsprodukten

Neben der Frage, ob ein physisch entbündelter Zugang zur FTTH/B-Infrastruktur im Fall einer PtMP-Bauweise aus Nachfrager- und Anbietersicht austauschbar ist, stellt sich die Frage, wann eine physische Entbündelung im Fall einer PtMP-Bauweise überhaupt möglich ist. Wie bereits mit Blick auf die Austauschbarkeit aus Nachfragersicht ausgeführt, gibt es derzeit im Fall einer PtMP-(PON)-Netzarchitektur auf Vorleistungsebene zwar theoretisch denkbare physische Zugangsprodukte, jedoch wird keine dieser Varianten aktuell angeboten und es ist auch nicht ersichtlich, dass sich dies im Lauf des Untersuchungszeitraums der vorliegenden Marktanalyse ändern wird. Als wahrscheinlichste der oben aufgeführten Varianten wäre noch die Realisierung der physischen Entbündelung mittels WDM-Technologie anzusehen. Jedoch befindet sich diese für den Anschlussbereich nach wie vor in der Entwicklungsphase, sodass mit einem wirtschaftlich vertretbaren Einsatz der WDM-Technologien im Teilnehmeranschlussbereich im Gültigkeitszeitraum dieser Marktanalyse nicht zu rechnen ist.

Da nicht von einer Realisierung der *physischen* Entbündelung von FTTH/B-Netzen in PtMP-Bauweise im Untersuchungszeitraum der vorliegenden Marktanalyse ausgegangen werden kann, werden diese auch nicht in die vorliegende Markttabgrenzung einbezogen. Sofern ein entbündelter Zugang zu PtMP-(PON)-Infrastrukturen nicht möglich ist, ist in jedem Falle zu prüfen, inwiefern lokale virtuelle Zugangsprodukte zu Glasfaserinfrastrukturen, die u. a. auf PtMP-(PON)-Infrastrukturen beruhen, als Teil des relevanten Marktes identifiziert werden können. Die Betrachtung der Austauschbarkeit solcher *virtuell entbündelter* Zugänge erfolgt in Kapitel 8.1.2.2.4.

ÖFFENTLICHE FASSUNG

Ergebnis

Da nicht davon auszugehen ist, dass der *physisch entbündelte Zugang* zu FTTH/B-Netzen in PtMP-Bauweise im Untersuchungszeitraum der vorliegenden Marktanalyse angeboten wird, ist der physisch entbündelte Zugang zu FTTH/B-Netzen in PtMP-Bauweise nicht Teil des vorliegend zu untersuchenden Marktes.

Vorbringen im Rahmen des nationalen Konsultationsverfahrens

Im Rahmen des nationalen Konsultationsverfahrens nach § 12 Abs. 1 TKG wurde von mehreren Unternehmen kritisiert, dass die physische Entbündelung der Glasfaser-TAL in PtMP/GPON-Bauweise nicht Teil des sachlichen Marktes sei. So trägt die 1 & 1 Telecom hierzu vor, dass diese Ausbauweise den nächsten logischen Evolutionsschritt bei einem VDSL Netz darstelle, und verweist auch auf die Aussage der Bundesnetzagentur im Konsultationsentwurf, dass eine Entbündelung künftig möglich sein werde. Die 1 & 1 Versatel ist der Auffassung, dass innerhalb von fünf Jahren mit erheblichen technischen Fortschritten und Entwicklungen zu rechnen sein dürfe. Insofern bestehe auch die Möglichkeit, dass entsprechende technische Lösungen zum Einsatz kommen könnten und auch der Zugang zu FTTH/B-Netzen in PtMP-Bauweise möglich sein werde. Diese Entwicklung könne nicht nur nicht ausgeschlossen werden, sondern sei sogar überaus wahrscheinlich.

Des Weiteren verweist die Plusnet auf bereits aktuell verfügbare Technik zur Entbündelung, u.a. die MA5800 von HUAWEI, die eine Nutzung auch in PtMP-Netzen ermögliche. Diese Technik werde – wenn auch noch eher für PtP – aktuell schon eingesetzt. Da diese Technik schon angewandt werde und diese auch eine Nutzung in PtMP-Netzen ermögliche, sei es weder technisch noch finanziell unwahrscheinlich, dass ein Einsatz für eine Entbündelung auch in PtMP-Netzen in nächster Zeit erfolge. Wenn man darüber hinaus noch die tatsächlichen Zeiträume der Marktanalysen berücksichtige, sei bewiesen, dass ein Einsatz in dem definierten Zeitraum mehr als wahrscheinlich sei. Aufgrund der technisch stark voranschreitenden Entwicklungen, die gerade auch die Glasfasernetze betreffen, erscheine es mehr als zweifelhaft, dass es innerhalb der kommenden sechs Jahre keine Entbündelungsmöglichkeiten auf PtMP-Netzen geben solle. Im Gegenteil sei damit schon in nächster Zeit zu rechnen. Diese jetzt schon von vornherein aus der Regulierung auszunehmen, würde die Wettbewerber bei deren Praxiseinsatz massiv zurückwerfen und benachteiligen. Darüber hinaus würde dies das marktmächtige Unternehmen dazu verleiten, statt in PtP-Infrastrukturen ausschließlich in PtMP-Infrastrukturen zu investieren, um so eine physische Entbündelungsverpflichtung abzuwehren. Selbst wenn man unterstellen wollte, dass eine technische Realisierbarkeit noch nicht vollständig gegeben wäre (was aber nicht der Fall sei), so stehe das einer Aufnahme in den vorliegenden Markt nicht entgegen.

Auch der VATM führt aus, dass der Einsatz entsprechender Technologien stattfinde, die die Entbündelung sowohl bei PtP als auch bei PtMP-Netzen ermöglichen. Innerhalb des jahrelangen Überprüfungszyklus sei mit weiteren technischen Innovationen im Bereich des WDM zu rechnen. Gerade das von der Bundesnetzagentur angeführte Argument des unwirtschaftlichen Einsatzes solcher Entbündelungstechnologien müsse in der Bewertung den diese einsetzenden Unternehmen überlassen werden, sodass ein Ausschluss der Entbündelung auf Ebene der Marktdefinition voreilig sei. Zudem könnten wichtige wettbewerbsrelevante Merkmale der Glasfasertechnologie beim Verweis auf einen VULA von den Nachfragern nicht ausgespielt werden. Bitstrom und VULA seien durch das vom

ÖFFENTLICHE FASSUNG

verpflichteten Anbieter gewählte technische Equipment in der Bandbreite beschränkt. In einem VDSL-geprägten Produktumfeld fiel das im Wettbewerb um den Endkunden nicht mehr weiter auf, da man bei der Kupferanschlusstechnologie am Ende des technisch Möglichen angelangt sei. Anders stelle sich die Situation beim Glasfaseranschluss dar, wo Bandbreiten um 1 Gbit/s den Anfang des technisch Machbaren darstellten. Mit dem Verweis auf einen VULA könne von Seiten eines Nachfragers kein konkurrierendes 10 Gbit/s Angebot gemacht werden. Der Anbieter des VULA sei somit in der Lage, mit seiner Produktkonzeption das Innovations- und Wettbewerbstempo im Bereich Glasfaser zu kontrollieren bzw. auszubremsen. Gerade im Hinblick auf eine entbündelte Glasfaser-TAL ergäben sich massive Leistungsunterschiede zwischen einem VULA/Bitstrom und schon heute in anderen EU-Ländern kommerziell eingesetzten Verfahren auf der Glasfaser, welche im Anschlussbereich 10 Gbit/s je Leitung ermöglichen.

Die Vodafone trägt hierzu vor, dass auch wenn ein solcher, physisch entbundelter Zugang derzeit noch nicht aktiv angeboten werde, es durchaus ein relevantes Potential für solche Zugangsmöglichkeiten gäbe. Jedenfalls sollten PtMP-FTTH/B-Infrastrukturen in Anbetracht des zu erwartenden deutlichen Wachstums und der bestehenden Entbündelungsmöglichkeiten nicht voreilig aus dem regulierungsbedürftigen Markt exkludiert werden, um auch auf dieser Basis eine schnelle Verbreitung kostengünstiger FTTH/B-Anschlüsse voranzutreiben.

Die Bundesnetzagentur nimmt den Vortrag der Unternehmen, dass es grundsätzlich technische Geräte gibt, die eine physische Entbündelung in PtMP-Netzen ermöglichen, zur Kenntnis. Aus den Produktbeschreibungen von Huawei lässt sich entnehmen, dass es mit der MA5800 möglich ist, das physikalische PtMP-Netz in virtuelle Subnetze zu unterteilen, denen jeweils eigene dedizierte Übertragungskapazitäten zugewiesen werden können. Diese separaten Kapazitäten können unabhängig voneinander gemanagt werden. Es lassen sich somit auch dedizierte Qualitäten festlegen, und ein Nachfrager kann seinen zugewiesenen Bereich eigenständig ohne Beeinflussung durch die anderen Subnetze nutzen. Unklar bleibt, welche Rahmenbedingungen bei einer praktischen Implementierung zu beachten wären (wie die Anzahl der Nachfrager, Anzahl der Kunden pro Nachfrager, etc), um beurteilen zu können, ob ein Zugang zur Glasfaser-TAL in PtMP-Netzen nicht nur technisch möglich, sondern auch ökonomisch darstellbar ist.³¹⁰

Unter anderem zur Frage, ob neben der technischen Möglichkeit auch die ökonomische Darstellbarkeit in Bezug auf einen physisch entbündelten Zugang in PtMP-Glasfasernetzen gegeben ist, hat die irische Regulierungsbehörde ComReg im Rahmen der dortigen Marktuntersuchung des lokal bereitgestellten Zugangs eine Studie der WIK-Consult beauftragt.³¹¹ Die WIK-Consult untersucht in dieser Studie³¹² u.a., inwieweit damit zu rechnen ist, dass eine physische Entbündelung von PtMP-Glasfasernetzen im Untersuchungszeitraum der Marktanalyse standardisiert und kommerziell erhältlich sein wird. Die WIK-Consult kommt zu dem Schluss, dass mit einer wirtschaftlichen Abbildbarkeit eines

³¹⁰ Vgl. EU-Kommission, Explanatory Note zu den Leitlinien, S. 10.

³¹¹ Vgl. ComReg Market Review, Wholesale Local Access (WLA) provided at a Fixed Location, Wholesale Central Access (WCA) provided at a Fixed Location für Mass Market Products, Non-confidential draft from 15 June 2018, S. 219, Fn. 627.

³¹² Vgl. WIK-Consult, GPON and TWDM-GPON in the context of the wholesale local access market, 9 June 2016.

ÖFFENTLICHE FASSUNG

physisch entbündelten Zugangs zu Glasfasernetzen in PtMP-Bauweise nicht zu rechnen ist. Lediglich in sehr dicht besiedelten Regionen sowie unter der Voraussetzung, dass die Splitter nicht kaskadieren, wäre dies ggf. denkbar. Zwar führt die WIK-Consult diesbezüglich auch aus, dass TWDM-PON standardisiert ist und es sich hierbei um eine zukunftsgerichtete Technologie handelt, die es ermöglicht, die verschiedenen Wellenlängen zwischen dem Infrastrukturihaber und möglichen Vorleistungsnachfragern aufzuteilen. Jedoch sei die Anzahl der Vorleistungsnachfrager, die solche Netze parallel betreiben könnten, technologisch limitiert³¹³ und die Zahl der Wettbewerber somit strukturell begrenzt. Zukünftige Optionen wie WDM in PtP-Infrastrukturen könnten hingegen eine individuelle physische Entbündelung (je Endverbraucher) ermöglichen. ComReg hat unter Berücksichtigung der WIK-Studie im Rahmen ihrer Marktanalyse den Schluss gezogen, dass nicht damit zu rechnen sei, dass das TWDM-GPON-Verfahren im Gültigkeitszeitraum der Marktanalyse von ComReg technisch möglich und ökonomisch darstellbar sein wird.

Die Bundesnetzagentur nimmt die vorgetragenen Ausführungen der interessierten Parteien zum Anlass, ihre Aussage, dass sich die WDM-Technologie für den Anschlussbereich nach wie vor in der Entwicklungsphase befindet, zu modifizieren. Nach den Stellungnahmen der Unternehmen zu schließen, steht am Markt entsprechende Hardware zur Verfügung. Dies ändert jedoch nichts an der Tatsache, dass neben der technischen Möglichkeit auch die ökonomische Darstellbarkeit von Seiten der Bundesnetzagentur zu beurteilen ist. Zur Frage der Wahrscheinlichkeit, dass ein solcher Zugang im Untersuchungszeitraum der Analyse auch tatsächlich am Markt angeboten wird, ist Folgendes hinzuzufügen. Trotz technischer Verfügbarkeit bieten derzeit weder die TDG noch Wettbewerber den physischen Zugang zum PtMP-Glasfasernetz an. Gerade in Bereichen, in denen der Inhaber einer lokal begrenzt verfügbaren Glasfaserinfrastruktur einem bundesweit tätigen Vorleistungsnachfrager gegenübersteht, ist von einer vergleichsweise starken nachfrageseitigen Verhandlungsposition auszugehen. Vor dem Hintergrund dieser Verhandlungsmacht des Vorleistungsnachfragers sowie der anzunehmenden Bestrebung des regionalen Infrastrukturihabers, sein Netz mit Blick auf eine zügige Amortisation auszulasten, wäre zu erwarten, dass es zu einer marktlichen Vereinbarung über eine physische Zugangsmöglichkeit zum PtMP-Glasfasernetz kommt, sofern der Vorleistungsnachfrager ein ausgeprägtes Interesse an einem solchen Produkt äußert. Diese Konstellation dürfte einer wettbewerblichen Situation relativ nahekommen, sodass wettbewerbliche Verhandlungsergebnisse zu erwarten wären. Da der Bundesnetzagentur jedoch nicht bekannt ist, dass derzeit solche marktlichen Vereinbarungen zwischen Wettbewerbern geschlossen sind, und auch keine Informationen vorliegen bzw. von den Stellungnehmenden vorgelegt worden sind, dass konkrete Verhandlungen oder Planungen anstehen, zeigt dies, dass nicht nur die Anbieter, sondern auch die Nachfrager einem solchen Zugang derzeit noch ein untergeordnetes wirtschaftliches Interesse zuschreiben. Bis dato ist nach hiesigen Erkenntnissen damit kein marktrelevanter Einsatz der Technologie in PtMP-Glasfasernetzen bekannt. Im Hinblick hierauf sind auch die Stellungnahmen der Unternehmen nicht eindeutig. Zwar ist diesen zu entnehmen, dass die Technik bereits am Markt verfügbar ist. Jedoch kommt die Technik derzeit allenfalls in äußerst beschränkten Einzelfällen zum Einsatz.

³¹³ NG-PON2 bietet bis zu 8 Farben- bzw. Frequenz-Paare für Up- und Download, die maximal 8 Anbieter ermöglichen.

ÖFFENTLICHE FASSUNG

Die Bundesnetzagentur bleibt unter Berücksichtigung der Stellungnahmen der Unternehmen bei ihrer Einschätzung, dass mit einem wirtschaftlich vertretbaren Einsatz der WDM-Technologien im Gültigkeitszeitraum dieser Marktanalyse nicht zu rechnen ist. Jedoch wird die Bundesnetzagentur die Entwicklungen in diesem Bereich weiter beobachten. Sofern der Bundesnetzagentur vor Ablauf des regulären Überprüfungszeitraums Tatsachen bekannt werden, die die Annahme rechtfertigen, dass die Ergebnisse auf Grund der §§ 10 bis 12 TKG nicht mehr den tatsächlichen Marktgegebenheiten entsprechen, behält sich die Bundesnetzagentur vor, eine vorzeitige Überprüfung der Marktverhältnisse nach § 14 TKG einzuleiten.

8.1.2.1.6 Zugang zur Coax-TAL (HFC-Netze)

In Kapitel 8.1.1.1.2 wurde die Austauschbarkeit von Coax-Anschlüssen in FTTC-Bauweise³¹⁴ mit xDSL-Anschlüssen auf Basis von FTTx (inkl. Coax in FTTB-Bauweise) auf Endkundenebene bejaht. Entsprechend ist zu prüfen, ob auf Vorleistungsebene ein lokaler Zugang zu Coax-Netzen (in FTTC- sowie in FTTB-Bauweise) ebenfalls in den Vorleistungsmarkt Nr. 3a aufzunehmen ist.³¹⁵

In der letzten Marktanalyse zu Markt Nr. 3a waren Leistungen, die auf Basis des Coax-Netzes angeboten werden, bereits Teil der zugrunde liegenden Endkundenmärkte. Auf Vorleistungsebene wurde ein Einbezug von Zugangsprodukten auf der Basis von Coax hingegen verneint. Grund hierfür war, dass keine technische Möglichkeit bestand, ein entsprechendes Vorleistungsprodukt für Kabelfernsehnetze zu schaffen.³¹⁶ Die technische Ausgestaltung von Coax-Netzen bietet auch weiterhin keine Möglichkeit, diese physisch zu entbündeln: Dies liegt daran, dass bei Coax-Netzen die Leitung zum Endkunden letztlich immer ein gemeinsam genutztes Medium ist (sogenanntes Shared Medium). Somit werden über eine einzelne Leitung die Daten mehrerer Endkunden zugleich transportiert. Folglich kommt für die Abgrenzung im Rahmen des Marktes Nr. 3a lediglich ein virtueller, lokaler Zugang auf Basis von Coax-Infrastruktur³¹⁷ in Betracht. Hierzu wird auf die Ausführungen in Kapitel 8.1.2.2.5 verwiesen.

³¹⁴ Die Begriffe HFC, TV-Kabel, Coax und CATV werden im Folgenden synonym für TV-kabelbasierte Infrastruktur verwendet.

³¹⁵ Auf Endkundenebene werden Coax-Anschlüssen in FTTB-Bauweise unter die FTTH/B-Glasfaseranschlüsse subsumiert. Grund hierfür ist, dass diese Anschlüsse in Bezug auf die Leistungsfähigkeit aus Sicht des Endkunden klassischen FTTB-Anschlüssen näher sind als Coax-Anschlüssen in FTTC-Bauweise. Auf Vorleistungsebene ist hingegen entscheidend, welche Art der Zugangsprodukte auf einer Infrastruktur möglich ist oder möglich wäre, daher ist hier die zugrunde liegende Infrastruktur für die Einordnung der Produkte ausschlaggebend. Dies führt dazu, dass Coax-Anschlüsse sowohl in FTTC- als auch FTTB-Bauweise auf Vorleistungsebene unter Coax-Netzen subsumiert werden.

³¹⁶ Vgl. Bundesnetzagentur, Festlegung zu Markt Nr.3a der Märkte-Empfehlung 2014 vom 27.08.2015, BK1-14/001, S. 105ff, ungeschwärzte Fassung.

³¹⁷ Für die Eigenschaften eines Coax-Netzes im Einzelnen wird auf Kapitel 3.1.3 verwiesen.

ÖFFENTLICHE FASSUNG

Ergebnis

Ein physisch entbundelter Zugang ist bei Coax-Netzen sowohl in FTTC- als auch FTTB-Bauweise nicht möglich und kann daher auch nicht in den Vorleistungsmarkt Nr. 3a einbezogen werden.

8.1.2.2 *Virtuell entbundelte Zugänge (VULA)*

In Fällen, in denen eine physische Entbündelung nicht oder nur eingeschränkt möglich ist, sind Produkte, die eine virtuelle Entbündelung erlauben, in den Blick zu nehmen.³¹⁸

- 1) Eine physische Entbündelung ist nicht mehr bzw. nur noch eingeschränkt möglich, wenn es aufgrund des exklusiven Einsatzes der Vectoring-Technologie durch ein Unternehmen anderen Unternehmen, die am gleichen KVz Endkunden mit eigener VDSL-Technik angebunden hatten, technisch nicht mehr möglich ist, diese VDSL-Anschlüsse weiterhin über die entbundelte CuDA-TAL zu realisieren. ADSL- und SDSL-Anschlüsse können an solchen KVz weiterhin mittels einer entbundelten CuDA-TAL realisiert werden. Der geschützte Einsatz der Vectoring-Technologie ist in den folgenden Fallkonstellationen denkbar:
 - a) an einem KVz außerhalb des HVt-Nahbereichs beim geschützten Einsatz von VDSL2-Vectoring zur Nutzung für eine Frequenzeinspeisung oberhalb von 2,2 MHz;
 - b) an einem KVz innerhalb des HVt-Nahbereichs³¹⁹ oder an einem HVt im Fall von A0-Leitungen beim geschützten Einsatz von VDSL2-Vectoring zur Nutzung für eine Frequenzeinspeisung oberhalb von 2,2 MHz³²⁰;
- 2) Beim Ausbau von PtMP-FTTH/B-Netzen (PON) ist bisher keine physische Entbündelung am ODF möglich, da dort keine dedizierte Glasfaser für jeden Teilnehmer zur Verfügung steht.
- 3) Beim Ausbau von Coax-Netzen (HFC) ist ebenfalls keine physische Entbündelung möglich, da die Leitung zum Endkunden letztlich immer ein gemeinsam genutztes

³¹⁸ Vgl. EU-Kommission, Explanatory Note zur Märkte-Empfehlung, S. 17 und S. 40.

³¹⁹ In den Nahbereich fallen solche Teilnehmeranschlussleitungen, die über einen KVz, der über ein maximal 550 m langes Kupferkabel am HVt angeschlossen ist (sog. Nahbereichs-KVz), geführt werden oder solche, die – ohne über einen KVz geführt zu werden – direkt an dem HVt angeschlossen sind (sog. A0-Anschlüsse). Im Falle der A0-Anschlüsse ist nicht die 550 m-Grenze, sondern der Kabeldämpfungswert für die Einordnung entscheidend. Nahbereichsanschlüsse wurden vor einem geschützten Einsatz von Vectoring nur ausgehend vom HVt – und nicht vom KVz – mit VDSL-Signalen versorgt (ausreichend geringe Leitungsdämpfung). Ca. 6,5 Mio. Anschlüsse fallen unter die Nahbereichsanschlüsse; vgl. hierzu Bundesnetzagentur, Beschluss vom 01.09.2016, Az.: BK3g-15/004.

³²⁰ Die Nutzung von Frequenzen bis einschließlich 2,2 MHz ist trotz des geschützten Einsatzes von Vectoring im Nahbereich weiterhin (störungsfrei) möglich, sodass eine TAL zur Realisierung von ADSL-Anschlüssen weiterhin bereitgestellt werden kann. Zwar ist im Falle des geschützten Vectoring-Einsatzes grundsätzlich denkbar, dass eine Einspeisung von Signalen oberhalb von 2,2 MHz durch mehrere Unternehmen erfolgt; allerdings würde dies zu deutlichen gegenseitigen Störungen der Signale und deutlichen Kapazitätsverlusten führen.

ÖFFENTLICHE FASSUNG

Medium ist (sogenanntes Shared Medium). Somit werden über eine einzelne Leitung die Daten mehrerer Endkunden zugleich transportiert.

U. a. in den oben genannten Fällen kann ein lokales virtuelles Vorleistungsprodukt möglicherweise als austauschbar mit den physischen lokalen Zugangsprodukten angesehen werden. Im nächsten Schritt ist daher zu prüfen, ob lokale virtuelle Zugangsprodukte unter bestimmten Voraussetzungen in den hier relevanten Markt für den an festen Standorten lokal bereitgestellten Zugang miteinzubeziehen sind.

Insbesondere ist mit Blick auf die nachfrageseitige Substitution eine Zuordnung derartiger Produkte zum Markt Nr. 3a davon abhängig, ob bestimmte Kriterien eingehalten werden. Diese Kriterien sind im Wesentlichen die von der EU-Kommission in den Explanatory Note zur Märkte-Empfehlung beschriebenen Bedingungen, die kumulativ erfüllt sein müssen und nachfolgend zusammengefasst genannt sind (sog. „VULA-Kriterien“).³²¹

1. Der Zugang erfolgt lokal. Das bedeutet, dass der Verkehr auf einer Ebene übergeben wird, die näher am Standort des Kunden gelegen ist als die beim herkömmlichen Bitstromzugang übliche nationale oder regionale Ebene.
2. Der Zugang ist allgemeiner Art und versorgt die Zugangsnachfrager diensteunabhängig mit Übertragungskapazität, die in der betrieblichen Anwendung nicht überbucht ist. Für die jeweiligen Zugangsnachfrager gilt der Grundsatz der Verhältnismäßigkeit, d. h. es werden garantierte, dem Bedarf der Zugangsnachfrager entsprechende Bandbreiten bereitgestellt. Das setzt normalerweise nicht voraus, dass der Betreiber mit beträchtlicher Marktmacht neue physische Infrastruktur errichtet. Für einen garantierten Zugang ist es im Prinzip notwendig, dass eine dedizierte logische Verbindung zwischen den Kundeneinrichtungen und dem Übergabepunkt errichtet wird.
3. Die Zugangsnachfrager müssen so viel Kontrolle über das Übertragungsnetz haben, dass sie das Zugangsprodukt als funktionalen Ersatz für den entbündelten Zugang zur TAL betrachten können, und das Produkt muss in ähnlichem Maße Produktdifferenzierung und Innovation ermöglichen wie der entbündelte Zugang zur TAL.

Im Folgenden wird zuerst untersucht, ob eine generelle Austauschbarkeit zwischen zwei virtuellen Produkten, welche die drei VULA-Kriterien kumulativ erfüllen würden, bestehen könnte (vgl. Kapitel 0). Hierbei wird zunächst von tatsächlich am Markt verfügbaren Produkten abstrahiert.

Im Anschluss daran werden am Markt verfügbare virtuelle Produkte dahingehend geprüft, ob diese die VULA-Kriterien erfüllen und entsprechend als VULA in den Markt für den lokal bereitgestellten Zugang miteinzubeziehen sind:

³²¹ Vgl. EU-Kommission, Explanatory Note zur Märkte-Empfehlung, S. 41f. Diese Anforderungen entstammen der Entscheidungspraxis der EU-Kommission im Rahmen von Notifizierungsverfahren nach Artikel 7 der Rahmenrichtlinie 2002/21/EG.

ÖFFENTLICHE FASSUNG

- Beginnend mit dem KVz-Alternativprodukt (KVz-AP) wird geprüft, ob dieser virtuell entbündelte Zugang am MSAN in kupferbasierten und FTTC-basierten Infrastrukturen weiterhin - wie in der vorherigen Festlegung festgestellt - mit der physisch entbündelten TAL austauschbar ist (vgl. Kapitel 8.1.2.2.2).
- Im Anschluss wird untersucht, ob das Layer 2-Bitstromzugangsprodukt in kupferbasierten und FTTC-basierten Infrastrukturen nach den am Standardangebot der TDG vorgenommenen Änderungen mit der physisch entbündelten TAL austauschbar ist (vgl. Kapitel 8.1.2.2.3).

Dem schließt sich eine Prüfung an, ob bzw. unter welchen Voraussetzungen perspektivisch auch noch nicht existente virtuelle Zugangsprodukte zu FTTH/B-Netzen (vgl. Kapitel 8.1.2.2.4) und zu Kabelnetzen (HFC) (vgl. Kapitel 8.1.2.2.5) auf Layer 2 die VULA-Kriterien erfüllen könnten und in den sachlichen Vorleistungsmarkt einzubeziehen wären.

Vorbringen im Rahmen des nationalen Konsultationsverfahrens

Im Rahmen des nationalen Konsultationsverfahrens nach § 12 Abs. 1 TKG wurde von Seiten der Plusnet vorgetragen, dass grundsätzlich keine Notwendigkeit für ein Ersatzprodukt bestünde. So könnten heute marktüblich viele Teilnehmer auch zeitgleich auf einer gemeinsamen Hardware-Plattform, aber unabhängig voneinander, VDSL Vectoring anbieten. Ein Verweis auf IT-Schnittstellen sei längst nicht mehr notwendig und marktgerecht. Selbst das so genannte Multi-Chassis / Multi-Carrier Vectoring, bei dem mehrere Anbieter gleichzeitig vectored VDSL im gleichen KVz-Strang anbieten könnten, ohne einander zu beeinträchtigen, sei inzwischen kommerziell attraktiv etablierbar, sodass schon die eigentliche Notwendigkeit, den Zugang zur TAL einzuschränken, inzwischen überholt sei. Einer Abkündigung und der Verweigerung des Zugangs zur TAL bedürfe es demnach für den Vectoring-Einsatz nicht mehr. Auch der VATM führt in seiner Stellungnahme aus, dass mittlerweile über die Nutzung einer gemeinsamen Hardware-Plattform mehrere Anbieter unabhängig voneinander VDSL-Vectoring-Leitungen anbieten könnten. Ebenso ermögliche das Multi-Chassis / Multi-Carrier Vectoring den gleichzeitigen Betrieb von VDSL-Vectoring durch mehrere Anbieter.

Entgegen dem Vortrag der interessierten Parteien kommt es für die Marktabgrenzung nicht darauf an, aus welchen Gründen ein Produkt am Markt verfügbar ist. Jedes am Markt tatsächlich verfügbare Produkt ist deshalb anhand seiner tatsächlichen oder absehbaren funktionellen Eigenschaften und des zu beobachtenden bzw. zukünftig zu erwartenden Nachfrageverhaltens zu beurteilen. Wie nachfolgend ausführlich dargestellt, erfüllen die betrachteten Zugangsprodukte auf Layer 2-Ebene am MSAN und BNG die Eigenschaften eines VULA und sind damit in die sachliche Marktdefinition des Marktes Nr. 3a aufzunehmen.

ÖFFENTLICHE FASSUNG

8.1.2.2.1 Virtuell entbundelter Zugang A und virtuell entbundelter Zugang B

Die unter Kapitel 8.1.2.1.1 vorgenommene Überlegungen zur Austauschbarkeit zweier TAL gelten auch für im Übrigen gleichartige virtuelle Zugangsprodukte. Diese Betrachtung abstrahiert von der technischen Realisation des Zugangs und konzentriert sich auf die Aussage, ob der Zugang zum Endkunden A und der Zugang zum Endkunden B miteinander austauschbar sind.

Nachfragesubstitution

Streng genommen ist mangels parallel vorhandener Leitungen und aufgrund des so genannten Bottleneck-Charakters des Zugangs zu einem bestimmten Endkunden ein Wettbewerber auf den Zugang zu jedem einzelnen Teilnehmer angewiesen. Sofern dieser Zugang über ein virtuell entbundenes Zugangsprodukt (VULA-Produkt) realisiert wird, ist die Anbindung des Endkunden A mittels eines VULA A aus Sicht eines Nachfragers nicht durch die Anbindung des Endkunden B mittels eines VULA B austauschbar und zwar ganz unabhängig von der Art der technischen Realisation des VULA.

Angebotsumstellungsflexibilität

Das Kriterium der Angebotsumstellungsflexibilität kommt nicht zum Tragen, da hier der Zugang in Form eines VULA allgemein ohne Bezug auf verschiedene Infrastrukturen betrachtet wird.

Homogene Wettbewerbsbedingungen

Da weder die Nachfragesubstitution noch die Angebotsumstellungsflexibilität einen eindeutigen Schluss zulassen, wird untersucht, ob das VULA A und das VULA B aufgrund homogener Wettbewerbsbedingungen als einem sachlich relevanten Markt zugehörig zu qualifizieren sind. Für die Frage der Homogenität der Wettbewerbsbedingungen bedeutsam sind vor allem die abstrakte (d. h. losgelöst vom einzelnen Kunden betrachtete) Art des Verwendungszwecks, die Marktstruktur, ein etwaiger Bottleneck-Charakter der untersuchten Dienstleistungen sowie die Funktion der Dienstleistungen.³²²

VULA A und VULA B dienen aus Sicht der Zugangsnachfrager demselben abstrakten Verwendungszweck, nämlich dem Angebot von Telekommunikationsdiensten von Wettbewerbern ohne eigene Infrastruktur zu ihren tatsächlichen und potenziellen Endkunden. D. h. der Zweck der Beschaffung einer virtuellen Anschlussleitung ist – unmittelbar vergleichbar dem Zweck der Beschaffung einer physisch entbundelten Anschlussleitung – die Generierung bzw. Bedienung von Nachfrage. Mangels parallel vorhandener Leitungen ist der Zugangsnachfrager auf jeden einzelnen Zugang zu dem nachfragenden Endkunden angewiesen. Somit verfügt das anbietende Unternehmen bundesweit über ein Produkt mit einem Bottleneck-Charakter. Es ist somit festzustellen, dass vergleichbare Wettbewerbsbedingungen bestehen.

³²² Vgl. dazu *Heinen-Hosseini/Woesler* in: Säcker TKG-Kommentar, 3. Auflage, § 10 Rn. 45 m. w. N.

Ergebnis

Ein VULA A, also die Anbindung des Endkunden A, einerseits und ein VULA B, also die Anbindung des Endkunden B, andererseits sind einem gemeinsamen Markt zuzuordnen.

8.1.2.2.2 Virtuell entbundelter Zugang am MSAN (MSAN-VULA)

Im HVt-Nahbereich ist bei einem Ausbau von FTTC mit einem geschützten Einsatz von VDSL-Vectoring, d. h. bei einer Frequenzeinspeisung oberhalb von 2,2 MHz eine physische Entbündelung von HVt-TAL, die über einen KVz im Nahbereich geführt werden bzw. die eine A0-Leitungen darstellen, nicht mehr möglich.³²³ In diesen Fällen muss unter anderem³²⁴ eine Zugangsgewährung mittels eines virtuellen Zugangsproduktes am MSAN³²⁵ erfolgen.

Der geschützte Einsatz von VDSL2-(Vectoring)-Signalen erfolgt i. d. R. in FTTC-Netzen. In diesen ist der Bereich zwischen HVt und KVz bereits mit Glasfaser erschlossen und eine Einspeisung der VDSL2-Signale am KVz bzw. dem dort sitzenden DSLAM bzw. MSAN³²⁶ ist auf der verbleibenden Kupferstrecke zwischen KVz und TAE sinnvoll möglich, da die Leitungslängen derart sind, dass die erzielbaren Übertragungsraten aufgrund der Leitungsdämpfung nicht zu stark verringert werden.

Dem HVt benachbarte Teilnehmer können auch direkt am HVt ohne Zwischenführung über einen KVz angeschlossen sein; diese Anschlüsse werden auch A0-Anschlüsse genannt. Hier ist der Bereich bis zum HVt mit Glasfaser erschlossen; die Signaleinspeisung erfolgt am MSAN, der am HVt steht.

³²³ Die Nutzung von Frequenzen bis 2,2 MHz ist – trotz des geschützten Einsatzes von Vectoring im Nahbereich – weiterhin möglich, sodass eine TAL zur Realisierung von ADSL-Anschlüssen weiterhin bereitgestellt werden kann.

³²⁴ Auch ein Layer 2-Bitstromzugangsprodukt am BNG muss bereitgestellt werden, vgl. für die Prüfung der Austauschbarkeit Kapitel 8.1.2.2.3.

³²⁵ Damit erfolgt der Zugang für Anschlüsse, die über Nahbereichs-KVz geführt werden, am KVz, für A0-Anschlüsse am HVt. Die Beschlusskammer hatte eine darüber hinausgehende Verpflichtung, für über Nahbereichs-KVz geführte Anschlüsse ebenfalls den KVz-AP-Zugang auf Ebene des HVt zu gewähren, abgelehnt.

³²⁶ Anstelle eines DSLAM (üblicherweise am KVz) kommen inzwischen auch Multi-Service Access Nodes (MSAN) zum Einsatz, die noch weitergehende Knotenfunktionen als der DSLAM übernehmen können. Bestehende DSLAM werden im Zuge des Netzausbaus vielfach zu MSAN aufgerüstet. Von einer Indoor-Realisierung ist die Rede, wenn DSLAM bzw. MSAN im HVt lokalisiert sind; von einer Outdoor-Realisierung, wenn DSLAM bzw. MSAN sich im KVz befinden. Eine Outdoor-Realisierung erfolgt insbesondere, um die Entfernung zwischen DSLAM/MSAN und TAE – gegenüber einer Indoor-Realisierung – zu reduzieren und so die Leitungsdämpfung des (V)DSL-(Vectoring)-Signals zu verringern.

ÖFFENTLICHE FASSUNG

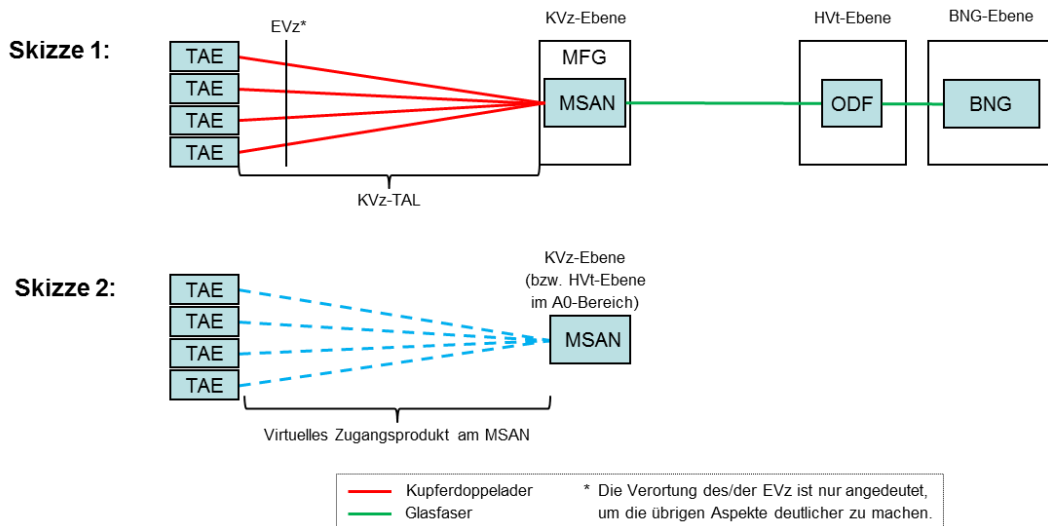


Abbildung 22: Schematische Darstellung des virtuell entbündelten Zugangs am MSAN

Abbildung 22 zeigt den Fall einer FTTC-Zugangsvariante, bei der aufgrund des geschützten Einsatzes von VDSL-Vectoring der physisch entbündelte Zugang am HVT zur Nutzung von Frequenzen oberhalb von 2,2 MHz für Zugangsnachfrager entfällt (Skizze 1). Anstelle des physischen Zugangs zur CuDA-TAL ist dem Zugangsnachfrager u. a. ein lokales virtuell entbündeltes Zugangsprodukt am MSAN zur Verfügung zu stellen (Skizze 2).

Die TDG bietet gemäß Standardangebot das Produkt KVz-AP-VDSL als virtuelles Zugangsprodukt in kupferbasierten bzw. FTTC-basierten Infrastrukturen an.³²⁷ Die Varianten des von der TDG als KVz-AP bezeichneten Produktes sind unter Kapitel 3.2.2.1 beschrieben.³²⁸

Das im Verfahren BK3d-13/056 vom 04.06.2014 festgelegte Standardangebot des KVz-AP, ist unter bestimmten Bedingungen als Ersatz zur physisch entbündelten kupferbasierten HVT-TAL anzubieten, wenn die Entbündelung wegen des geschützten Einsatzes von Vectoring-Technik nicht mehr möglich ist. Allerdings hat die TDG auch zuletzt für den Jahresbericht 2018 **[BuG]** gemeldet.³²⁹

Für das virtuelle Zugangsprodukt am MSAN ist nachfolgend zu prüfen, ob dieses dem Markt Nr. 3a für lokale Zugangsprodukte zuzuordnen ist. Hierfür muss die Austauschbarkeit zur physischen entbündelten TAL aus Nachfragersicht unter besonderer Berücksichtigung der eingangs in Kapitel 8.1.2.2 genannten VULA-Kriterien geprüft werden. Gegenstand der Überprüfung sind die Eigenschaften des im Standardangebot festgelegten Produktes.

³²⁷ Dies ist ein Unterschied zum Layer 2-Zugang am BNG, der auch für ADSL, SDSL und VDSL ohne Vectoring verwendet wird, vgl. Standardangebot Anhang A zum Hauptvertrag KVz-AP im Nahbereich Leistungsbeschreibung KVz-AP-VDSL für die Interimsphase bis zum 31.03.2019 bzw. Anhang A zum Hauptvertrag KVz-AP im Nahbereich Leistungsbeschreibung KVz-AP-VDSL, gültig ab dem 01.04.2019, Stand 01.07.2017.

³²⁸ An dieser Stelle ist auch der Sonderfall der A0-Leitungen beschrieben, bei denen Hauptkabel, ohne über einen KVz geführt zu werden, direkt zum EVz im Endkundengebäude geführt werden.

³²⁹ Meldung der TDG für den Jahresbericht der Bundesnetzagentur 2018 zu den Stichtagen 31.12.2017 und 30.06.2018.

ÖFFENTLICHE FASSUNG

Das KVz-AP am MSAN für Nahbereichs-KVz (mit MSAN im KVz) wurde bereits im Rahmen der letzten Festlegung als VULA-Produkt dem Markt Nr. 3a zugeordnet.³³⁰

Der Sonderfall des KVz-AP am MSAN (mit MSAN im HVt) bei einem Wegfall des Zugangs zur physischen kupferbasierten HVt-TAL bei A0-Leitungen wird in der vorliegenden Analyse erstmalig explizit geprüft.

Im Folgenden ist zu beurteilen, ob das am Markt verfügbare virtuelle Zugangsprodukt am MSAN die VULA-Kriterien erfüllt und somit mit der kupferbasierten TAL am HVt zur Anbindung von Kunden eines Nahbereichs-KVz bzw. zur Anbindung von Kunden einer A0-Leitung austauschbar ist.

Nachfragesubstitution

Die vorausgegangene Marktanalyse zum Markt Nr. 3a hat das KVz-AP am MSAN (für Nahbereichs-KVz) als austauschbar mit der entbündelten TAL angesehen.³³¹ Trotz gewisser Einschränkungen wurde die Austauschbarkeit aus Nachfragersicht mit dem Zugang zur physisch entbündelten kupferbasierten TAL bejaht. Insbesondere wurden die VULA-Kriterien wegen der sehr lokalen Übergabe an mehr als 300.000 Übergabepunkten (1. Kriterium) und wegen der geringen Konzentration mit einer nahezu garantierten Bandbreite (2. Kriterium) sowie der Kontrollmöglichkeiten durch Zugangsnachfrager (3. Kriterium) als erfüllt angesehen.

Diese Sichtweise hat weiterhin Bestand. Das KVz-AP in der im Standardangebot angebotenen Form bietet die Möglichkeit für einen Wettbewerber, einen direkten lokalen Kundenzugang auf der Vorleistungsebene tatsächlich zu erhalten, der einen im Ergebnis dem physischen Zugang vergleichbaren lokalen virtuellen Zugang zu der Anschlusslinie im Falle von Nahbereichsanschlüssen verschafft.

Wenn bei einem geschützten Einsatz von Vectoring im Nahbereich die physische Entbündelung des kupferbasierten Zugangs am HVt aufgrund technischer Eigenschaften nicht mehr für möglich erachtet wird, stellt der virtuell entbündelte Zugang am MSAN eine funktionelle Alternative für den Wettbewerber dar, etwaig bereits vorhandene eigene Infrastruktur, insbesondere also eine eigene Backhaul-Anbindung des HVt, weiterhin nutzen und den Nahbereichs-Endkunden zugleich Produkte mit vergleichbaren Eigenschaften anbieten zu können, wie dies bei einer physischen Entbündelung der Fall wäre (2. Kriterium).

Der Aufwand, von der Inanspruchnahme des physisch entbündelten Zugangs zur TAL am HVt auf das entsprechende virtuelle Zugangsprodukt am MSAN – im Falle von Nahbereichs-KVz am KVz, im Falle der A0-Leitung am HVt – zu wechseln, ist für den Zugangsnachfrager

³³⁰ Vgl. Bundesnetzagentur, Festlegung zu Markt Nr. 3b der Märkte-Empfehlung 2014, 09.07.2015, BK1-12/003, S. 99f, ungeschwärzte Fassung. Diese Sichtweise zur Abgrenzung des lokalen Zugangs, einschließlich des VULA, von dem Layer 2-Bitstromzugangsprodukt an den BNG-Standorten wurde auch in der letzten Marktanalyse zum Markt Nr. 3a bestätigt, vgl. Bundesnetzagentur, Festlegung zu Markt Nr. 3a der Märkte-Empfehlung 2014, 27.08.2015, BK 1-14/001, S. 113f, ungeschwärzte Fassung.

³³¹ Vgl. Bundesnetzagentur, Festlegung zu Markt Nr. 3a der Märkte-Empfehlung 2014, 27.08.2015, S. 113, ungeschwärzte Fassung.

ÖFFENTLICHE FASSUNG

dabei begrenzt.³³² Insbesondere bleibt mit Blick auf die vorliegend erstmalig zu prüfende Austauschbarkeit des Zugangs zur kupferbasierten HVt-TAL mit einem virtuellen Zugang zum MSAN im Falle der A0-Leitungen die Lokalität der Übergabe gleich (1. Kriterium).

Darüber hinaus sind die im Standardangebot vorgesehen Kontrollmöglichkeiten des Nachfragers mit Blick auf das dritte VULA-Kriterium gewährleistet.

Es ist auch von einer preislichen Austauschbarkeit in dem Sinne auszugehen, dass die Preisdifferenzen für den Vorleistungsbezug der physisch entbündelten TAL-Varianten einerseits und des KVz-AP am MSAN andererseits derart sind, dass sowohl Preis-Kosten- als auch Kosten-Kosten-Scheren vermieden werden. Im Sinne des Konsistenzgebots gemäß § 27 Abs. 2 TKG ist das Gesamtsystem der Entgeltregulierung widerspruchsfrei zu gestalten. Insbesondere ist ein konsistent ausgestaltetes Entgeltregulierungsregime darauf ausgerichtet, unterschiedliche, effiziente Geschäftsmodelle zu ermöglichen. Von einer Substitution aus Nachfragersicht ist somit aufgrund der derzeitigen Regulierung auch aus preislicher Sicht auszugehen.

Letztlich kommt es – wie bereits im Rahmen des letzten Marktanalyseverfahrens dargestellt – darauf an, dass die Möglichkeit für einen Zugangsnachfrager besteht, einen geeigneten funktionellen Ersatz für den physisch entbündelten, lokalen Zugang auf der Vorleistungsebene zu erhalten, wenn der entbündelte Zugang in Form des physischen Zugangs zur TAL nicht zur Verfügung steht. Diese Möglichkeit ist für den Zugangsnachfrager mittels des hier angeführten KVz-AP, welches den VULA-Kriterien entspricht, als funktionellen Ersatz für den physisch entbündelten Zugang am HVt sowohl für die über Nahbereichs-KVz als auch für die über A0-Leitungen angebotenen Anschlüsse gegeben; somit besteht eine Austauschbarkeit aus Nachfragersicht.

Angebotsumstellungsflexibilität

Auf die Angebotsumstellungsflexibilität kommt es in Folge nicht an. Da sich diese nach Errichtung eines VDSL-Vectoring-MSAN durch den Zugangsanbieter am KVz bzw. am HVt bei A0-Anschlüssen auf die Einrichtung einer Übergabeschnittstelle beschränkt, dürfte diese jedoch ebenfalls zu bejahen sein.

Ergebnis

Der virtuell entbündelte Zugang am MSAN in FTTC-Infrastrukturen in Form des KVz-AP-Produktes erfüllt die Voraussetzungen für ein VULA und ist somit ein Ersatzprodukt für den physisch entbündelten kupferbasierten Zugang zur TAL am HVt sowohl für die über Nahbereichs-KVz als auch für die über A0-Leitungen angebotenen Anschlüsse.

³³² In der Regulierungsverordnung wurde zudem bei einer Inanspruchnahme des KVz-AP am KVz der Zugang zu Kabelkanalanlagen bzw. unbeschalteter Glasfaser zwischen HVt und KVz vorgesehen, um die Abnahme am KVz zu ermöglichen, vgl. Bundesnetzagentur, Beschluss vom 01.09.2016, Az.: BK3-15/004.

ÖFFENTLICHE FASSUNG

8.1.2.2.3 Virtuell entbundelter Zugang am BNG (BNG-VULA)

Mit der Regulierungsverfügung BK-3h-14/114 vom 28.10.2015 zu Markt Nr. 3b wurde die TDG dazu verpflichtet, anderen Unternehmen an geeigneten Übergabepunkten des Konzentrationsnetzes Bitstromanschlüsse auf Layer 2-Ebene anzubieten. Eine Bedeutung für den vorliegend zu prüfenden Markt Nr. 3a kommt diesem Bitstromzugang aufgrund der Regulierungsverfügung vom 01.09.2016 zu (Vectoring II Entscheidung).³³³ In dieser Entscheidung wurde die Verweigerung bzw. Kündigung des Zugangs zur entbündelten CuDA-TAL am HVt und KVz für Frequenzeinspeisung oberhalb von 2,2 MHz beim geschützten Einsatz der Vectoring-Technik durch TDG oder einen Dritten geregelt. Die Verweigerung des erstmaligen Zugangs zur entbündelten TAL und die nachträgliche Kündigung des Zugangs zur TAL stehen dabei u.a. unter der Voraussetzung, dass die TDG ersatzweise einen jeweils dem aktuellen Standardangebot entsprechenden Bitstromzugang auf Layer 2-Ebene³³⁴ anbietet.

Im Folgenden wird geprüft, ob ein virtuell entbundelter Zugang am BNG in den von der TDG angebotenen Varianten³³⁵ ADSL, SDSL und VDSL mit der physisch entbündelten CuDA-TAL am HVt austauschbar ist.

Im Fall einer FTTB-Infrastruktur, bei der weiterhin die Abnahme der physisch entbündelten CuDA-TAL am EVz möglich ist (vgl. Kapitel 8.1.2.1.2), wird kein virtuell entbundenes Zugangsprodukt betrachtet. Theoretisch denkbar scheint in einer FTTB-Infrastruktur aber ein Zugang am ODF, diese Form der virtuellen Entbündelung wird in Kapitel 8.1.2.2.4 betrachtet.

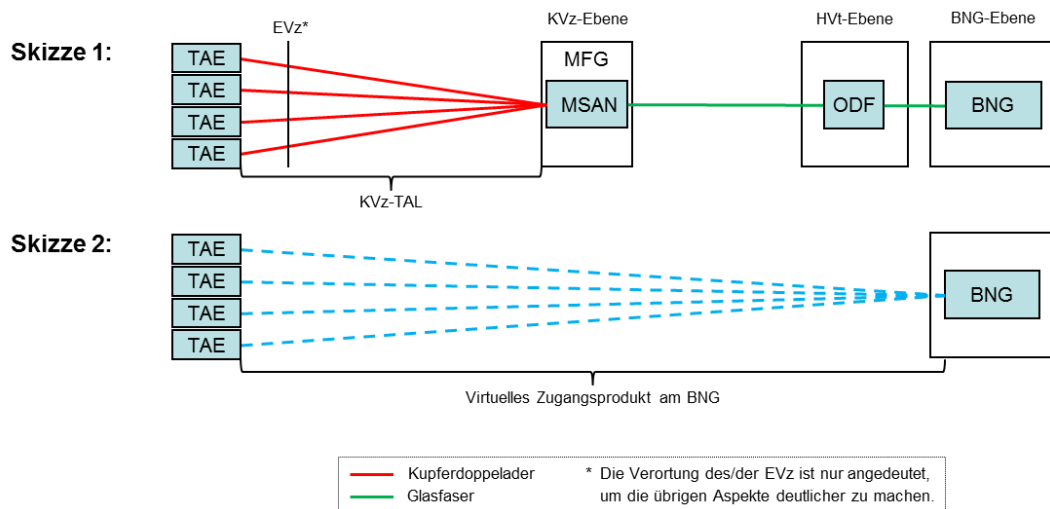


Abbildung 23: Schematische Darstellung des virtuell entbündelten Zugangs am BNG

Abbildung 23 zeigt den Fall einer FTTC-Zugangsvariante, bei der aufgrund des geschützten Einsatzes von VDSL-Vectoring der physisch entbündelte Zugang am HVt zur Nutzung von

³³³ Vgl. Bundesnetzagentur, Beschluss vom 01.09.2016, Az.: BK3g-15/004.

³³⁴ Übergangsweise war hierbei das ersatzweise Angebot eines Layer 3-Bitstromzugangs zulässig, da der Layer 2-Bitstromzugang zum Zeitpunkt der Entscheidung noch nicht verfügbar war.

³³⁵ Die hier betrachteten Varianten zeichnen sich dadurch aus, dass die Endkundenanbindung über eine CuDA erfolgt. Das CuDA-Kabel ist je nach Variante vom Endkunden ausgehend unterschiedlich lang.

ÖFFENTLICHE FASSUNG

Frequenzen oberhalb von 2,2 MHz für Zugangsnachfrager entfällt (Skizze 1). Anstelle des physischen Zugangs zur CuDA-TAL ist dem Zugangsnachfrager ein lokales, virtuell entbündeltes Zugangsprodukt am BNG zur Verfügung zu stellen (Skizze 2).

Die TDG bietet am BNG ein Layer 2-Bitstromzugangsprodukt in den Varianten ADSL, SDSL und VDSL an. Dies wird dahingehend geprüft, ob es die VULA-Kriterien erfüllt und somit als virtuelles Ersatzprodukt festgestellt werden kann.

Hierzu werden in einem ersten Schritt die bisherige Marktabgrenzung sowie die seit der letzten Marktanalyse vom 27.08.2015 getätigten Änderungen am Standardangebot für die Layer 2-Bitstromzugangsprodukte betrachtet (vgl. Kapitel 8.1.2.2.3.1).³³⁶

Anschließend wird die Austauschbarkeit eines virtuell entbündelten Zugangsproduktes am BNG in einer kupferbasierten oder FTTC-basierten Infrastruktur mit der physisch entbündelten kupferbasierten TAL am HVt analysiert (vgl. Kapitel 8.1.2.2.3.2).

8.1.2.2.3.1 Bisherige Marktabgrenzung und Änderung des Standardangebots für das Layer 2-Bitstromzugangsprodukt

In der vorausgegangenen Marktanalyse des Marktes Nr. 3a wurde das damals von der TDG geplante Layer 2-Zugangsprodukt am BNG als im Regulierungszeitraum voraussichtlich nicht austauschbar mit der lokalen, physisch entbündelten kupferbasierten TAL angesehen. Das geplante Layer 2-Zugangsprodukt wurde daher nicht als Teil von Markt Nr. 3a angesehen, sondern in einem separaten Teilmarkt des Marktes Nr. 3b abgegrenzt.

Hierbei ist jedoch zu berücksichtigen, dass das Layer 2-Zugangsprodukt am BNG zum Zeitpunkt der vorausgegangenen Marktanalyse noch nicht verfügbar war und auch keine konkrete Leistungsbeschreibung vorlag.

Bisherige Einordnung des Layer 2-Bitstromzugangsproduktes

Unter Erwägung der damals bekannten geplanten Eigenschaften des Layer 2-Bitstromzugangsproduktes wurde Folgendes festgestellt:

- Alle Bitstromprodukte, deren Übergabe regional erfolgt und die zugleich eine gewisse Qualitätsdifferenzierung erlauben, ohne jedoch eine niedrige Überbuchung, bestimmte Datenübertragungsraten oder eine bestimmte Verkehrskonzentration garantieren zu müssen, wurden als Teil des zentralen Zugangsmarktes einem eigenen Layer 2-Teilmarkt des Marktes Nr. 3b zugeordnet.³³⁷
- Die Austauschbarkeit des Layer 2-Bitstromzugangsproduktes am BNG mit dem kupferbasierten Zugang zur physisch entbündelten KVz-TAL wurde infolgedessen wegen der fehlenden Lokalität, einer mangelnden Kontrolle über die

³³⁶ So führte auch die Beschlusskammer 3 aus, dass der Layer 2-Bitstrom-Produkt durch die konkrete Ausgestaltung der Produktparameter derart ausgestaltet werden kann, dass es sich um einen angemessenen Ersatz für die Zugang zur TAL am HVt zur Nutzung von Frequenzen oberhalb von 2,2 MHz handelt, vgl. Bundesnetzagentur, Beschluss vom 01.09.2016, Az.: BK3-15/004, S. 181.

³³⁷ Vgl. Bundesnetzagentur, Festlegung zu Markt Nr. 3b der Märkte-Empfehlung 2014, 09.07.2015, BK1-12/003, S. 100, ungeschwärzte Fassung.

ÖFFENTLICHE FASSUNG

Übertragungsnetzfunktionalitäten und einer unzureichenden Dienst-Differenzierungsmöglichkeit verneint.³³⁸

- Auch eine Austauschbarkeit des Layer 2-Bitstromzugangsprodukte am BNG mit dem KVz-AP am MSAN wurde nicht gesehen.³³⁹
- Die in der Marktanalyse Nr. 3b festgestellte Einordnung des – zum damaligen Zeitpunkt noch nicht am Markt verfügbaren – Layer 2-Bitstromzugangs wurde in der letzten Marktanalyse zum Markt Nr. 3a bestätigt und eine Einordnung als VULA verneint.³⁴⁰

Stellungnahme der EU-Kommission vom 16.10.2015: Regulierungsverfügung zu Markt Nr. 3b vom 18.09.2015 zu dem Layer 2-Bitstromzugangsprodukte am BNG

Im Rahmen des Notifizierungsverfahrens zur Regulierungsverfügung Markt Nr. 3b³⁴¹ merkte die EU-Kommission in ihrer Stellungnahme vom 16.10.2015 an, dass sie einen möglichen Widerspruch darin sehe, dass der Layer 2-Bitstromzugang am BNG zwar nicht als Substitut mit gleichwertigen oder vergleichbaren Funktionen im Sinne eines VULA in der Marktdefinition des Marktes Nr. 3a betrachtet worden sei, zugleich aber im Zusammenhang mit dem Vectoring-Ausbau außerhalb der Nahbereiche als Ersatz für den lokalen entbündelten Zugang zur KVz-TAL dienen solle.³⁴²

Aus Sicht der EU-Kommission ist eine abschließende Bewertung des Zugangsproduktes erst dann möglich, wenn die endgültigen Funktionen des Layer 2-Angebots feststünden.³⁴³ Vor diesem Hintergrund wies die EU-Kommission auf die Gefahr hin, bei endgültiger Ausgestaltung des Layer 2-Bitstromzugangsproduktes könnten die hinsichtlich der Substituierbarkeit getroffenen Annahmen bereits obsolet sein und eine erneute Überprüfung der Märkte Nr. 3a und Nr. 3b erforderlich werden.³⁴⁴

Stellungnahme der EU-Kommission vom 19.07.2016: Änderung der Regulierungsverfügung zu Markt Nr. 3a (Vectoring im Nahbereich) zu dem Layer 2-Bitstromzugangsprodukt am BNG

Einen ersten, am 07.04.2016 notifizierten Maßnahmenentwurf zu einer Änderung der Regulierungsverfügung betreffend den Markt Nr. 3a infolge der geplanten Einführung von Vectoring im Nahbereich („Vectoring II“) zog die Bundesnetzagentur am 16.06.2016 zurück,

³³⁸ Vgl. Bundesnetzagentur, Festlegung zu Markt Nr. 3b der Märkte-Empfehlung 2014, 09.07.2015, BK1-12/003, S. 112f, ungeschwärzte Fassung.

³³⁹ Vgl. Bundesnetzagentur, Festlegung zu Markt Nr. 3b der Märkte-Empfehlung 2014, 09.07.2015, BK1-12/003, S. 99f, ungeschwärzte Fassung. Diese Sichtweise zur Abgrenzung des lokalen Zugangs, einschließlich des VULA, von dem Layer 2-Bitstromzugangsprodukt an den BNG-Standorten wurde auch in der letzten Marktanalyse zum Markt Nr. 3a bestätigt, vgl. Bundesnetzagentur, Festlegung zu Markt Nr. 3a der Märkte-Empfehlung 2014, 27.08.2015, BK 1-14/001, S. 113f, ungeschwärzte Fassung.

³⁴⁰ Vgl. Bundesnetzagentur, Festlegung zu Markt Nr. 3a der Märkte-Empfehlung 2014, 27.08.2015, S. 113ff, ungeschwärzte Fassung.

³⁴¹ Vgl. Bundesnetzagentur, Beschluss vom 28.10.2015, Az.: BK3-14/114.

³⁴² EU-Kommission, Beschluss vom 16.10.2015, C(2015) 7306 final in der Sache DE/2015/1781, S. 7.

³⁴³ EU-Kommission, Beschluss vom 16.10.2015, C(2015) 7306 final in der Sache DE/2015/1781, S. 7.

³⁴⁴ EU-Kommission, Beschluss vom 16.10.2015 C(2015) 7306 final in der Sache DE/2015/1781, S. 8.

ÖFFENTLICHE FASSUNG

nachdem die EU-Kommission mit Beschluss vom 10.05.2016 ein Phase II-Verfahren nach Artikel 7a der Rahmenrichtlinie eingeleitet hatte.³⁴⁵

U. a. regelte dieser erste Maßnahmenentwurf, dass Zugangsnachfrager künftig bei Wegfall des Zugangs zur entbündelten kupferbasierten TAL bei einem Vectoring-Einsatz auch im Nahbereich Anspruch auf einen Zugang zum KVz-AP und einem Layer 2-Bitstromzugangsprodukt am BNG haben sollten. Die EU-Kommission äußerte u. a. erhebliche Zweifel daran, dass das – neben dem KVz-AP – vorgesehene Layer 2-Zugangsprodukt in der damals vorliegenden funktionellen Ausgestaltung als funktioneller Ersatz für die entbündelte kupferbasierte TAL geeignet sei und wies in diesem Zusammenhang auf die Anforderungen an ein VULA-Produkt aus der Explanatory Note zur Märkte-Empfehlung hin.³⁴⁶

Auch im Rahmen der Notifizierung des geänderten Maßnahmenentwurfs am 20.06.2016 hielt die EU-Kommission in ihrer Stellungnahme vom 19.07.2016 an ihrer Auffassung fest, das Layer 2-Zugangsprodukt am BNG könne – zumindest wie es sich im Entwurf zur nationalen Konsultation³⁴⁷ darstelle – lediglich als Zwischenlösung akzeptiert werden, da es wegen des begrenzten Funktionsumfangs nicht die VULA-Kriterien erfülle und somit nicht als Ersatz für den physisch entbündelten Zugang zum Teilnehmeranschluss gelten könne. Auch die Bundesnetzagentur habe dieses Produkt als dem Vorleistungsmarkt für zentral – und nicht dem für lokal – bereitgestellte Zugänge zugehörig betrachtet.³⁴⁸

Die EU-Kommission unterstrich hierbei das Erfordernis, dass das Layer 2-Produkt künftig nicht nur wirtschaftlich ein Ersatz für die TAL sein, sondern zugleich – in funktioneller Hinsicht – die VULA-Kriterien erfüllen müsse.³⁴⁹ Aus Sicht der EU-Kommission war das

³⁴⁵ EU-Kommission, Beschluss vom 10.05.2016, C(2016) 2920 final in der Sache DE/2016/1854.

³⁴⁶ EU-Kommission, Beschluss vom 10.05.2016, C(2016) 2920 final in der Sache DE/2016/1854, S. 14.

³⁴⁷ Aufgrund einer 1. Teilentscheidung vom 17.08.2015 hatte die TDG am 28.09.2015 ein überarbeitetes Layer 2-BSA-Standardangebot vorgelegt; die Beschlusskammer 3 eröffnete das Überprüfungsverfahren am 01.10.2015. Mit Beschluss BK3-15/003 vom 31.03.2016 setzte die Beschlusskammer das vorgelegte Standardangebot vorläufig in Kraft. Gegen diese vorläufige Inkraftsetzung des Layer 2-Bistrom-Standardangebotes und einige darin von der Beschlusskammer (vorläufig) getroffene Festlegungen wandte sich die TDG in einem gerichtlichen Eilverfahren vor dem Verwaltungsgericht Köln (VG Köln). Mit einstweiliger Anordnung 1 L 952/16 vom 28.06.2016 hat das VG Köln die Bundesnetzagentur unter Abweisung des weitergehenden Eilantrages der TDG im Übrigen dazu verpflichtet, die vorläufige Inkraftsetzung des Standardangebotes in mehreren Punkten abzuändern, weil die TDG glaubhaft gemacht habe, diese Vorgaben nicht bis zum 01.07.2016 umsetzen zu können. Wegen der einstweiligen Anordnung war das Standardangebot bis zu einer (vorläufigen) Neubescheidung unvollständig, weil das in den Leistungsbeschreibungen L2-BSA-VDSL/ADSL geregelte Recht auf Bereitstellung und Überlassung von VDSL- und ADSL-Anschlüssen bis zum Ende der zu regelnden Umsetzungsfrist suspendiert war. Die TDG beantragte daraufhin am 07.07.2016 eine Änderung des Eilbeschlusses sowie eine entsprechende 2. Teilentscheidung. Die Beschlusskammer 3 verschob infolge des Urteils mit Eilentscheidung BK3g-15/004 vom 01.07.2016 die für diesen Tag vorgesehene Einführung des Layer 2-Bitstroms als Voraussetzung für den Einsatz von Vectoring auf den 01.11.2016. Die 2. Teilentscheidung zum Standardangebot stand zum Zeitpunkt der Kommentierung durch die EU-Kommission vom 19.07.2016 weiterhin aus (die 2. Teilentscheidung erfolgte am 09.12.2016).

³⁴⁸ EU-Kommission, Beschluss vom 19.07.2016, C(2016) 4834 final in der Sache DE/2016/1876, S. 11.

³⁴⁹ EU-Kommission, Beschluss vom 19.07.2016, C(2016) 4834 final in der Sache DE/2016/1876, S. 11.

ÖFFENTLICHE FASSUNG

Produkt erheblich zu verbessern, wobei die folgenden Funktionsmerkmale als besonders wichtig herausgestellt wurden:³⁵⁰

- Vergrößerung der maximalen Übertragungseinheit (MTU³⁵¹);
- Möglichkeit der Zugangsnachfrager zur Steuerung der Dienstqualitätsstufen und DSL-Profile;
- Bereitstellung einer generell durchgehend verfügbaren (End-to-End-)Leitung (und nicht nur verfügbarer Einzelkomponenten, die zusammen möglicherweise eine niedrigere Qualität des Zugangsprodukts ergeben);
- Verpflichtung der TDG zur Steigerung der verfügbaren Übertragungskapazität zwischen BNG und MSAN, falls sich diese als unzureichend erweisen sollten;
- technische Lösungen für eine Multicast-Replizierung;
- Bedingungen für das Fehlermanagement: Diagnosedaten, die Zugangsnachfragern zur Verfügung stehen, Optionen der Gerätekonfiguration, Definition der Fehler (z. B. ob ein erheblicher Geschwindigkeitsabfall als Fehler gilt, selbst wenn er noch innerhalb sehr weit gefasster DSL-Profile liegt). Überdies könnten Fehlerbehebungszeiten so festgelegt werden, dass sie mit den für den entbündelten Zugang zum Teilnehmeranschluss geltenden Vorgaben vergleichbar sind und es alternativen Betreibern ermöglichen, zumindest die gleichen Entstörungszeiten wie die TDG auf der Endkundenebene anzubieten.

Deswegen forderte die EU-Kommission die Durchführung einer weiteren nationalen Konsultation des Standardangebots zum Layer 2-Zugangsprodukt. Sie sah sich auch in ihrem Standpunkt bestätigt, nach entsprechenden Änderungen am Layer 2-Zugangsprodukt müsse auch dessen Zuordnung zu den Märkten Nr. 3a oder Nr. 3b neu überprüft werden.³⁵²

Die geänderte Regulierungsverordnung zu Markt Nr. 3a trat zum 01.09.2016 in Kraft.

Stellungnahme der EU-Kommission vom 05.12.2016: Maßnahmenentwurf zum geänderten Standardangebot Layer 2-Bitstrom (2. Teilentscheidung)

Mit der 2. Teilentscheidung der Bundesnetzagentur erfolgte die Festlegung des geänderten Standardangebots zum 09.12.2016; es traten u. a. folgende wesentliche Änderungen in Kraft:³⁵³

- Die Verpflichtung der TDG zur Vorlage von Vertragsbedingungen für die Vergrößerung der maximalen Übertragungseinheit (MTU) von 1.526 Byte auf mindestens 1.545 Byte bis spätestens zum 31.03.2017.
- Garantierte, durchgehende (End-to-End-)Mindestverfügbarkeit von 98,5 % pro Monat.
- Verpflichtung der TDG, den Verkehrsbedarf zwischen MSAN und BNG zu überwachen, um Kapazitätsengpässen rechtzeitig vorzubeugen.

³⁵⁰ EU-Kommission, Beschluss vom 19.07.2016, C(2016) 4834 final in der Sache DE/2016/1876, S. 12.

³⁵¹ MTU (Maximum Transmission Unit). Diese Zahl gibt die maximale Nutzlast eines Ethernet-Rahmens in Byte an.

³⁵² EU-Kommission, Beschluss vom 19.07.2016, C(2016) 4834 final in der Sache DE/2016/1876, S. 13.

³⁵³ Bundesnetzagentur, Beschluss vom 09.12.2016, Az.: BK3-15/003.

ÖFFENTLICHE FASSUNG

Der entsprechende Maßnahmenentwurf des geänderten Standardangebots für das BNG-Layer 2-Zugangsprodukt war von der EU-Kommission wegen erheblicher Verbesserungen an den meisten technischen Parametern begrüßt worden.³⁵⁴

Dennoch hatte die EU-Kommission in ihrer Stellungnahme vom 05.12.2016 auf weitere Punkte hingewiesen, die aus ihrer Sicht für eine Einordnung des Layer 2-Bitstromzugangsprodukte am BNG als VULA und somit als Substitut für die physische Entbündelung der TAL zu beachten und gegebenenfalls anzupassen wären:³⁵⁵

- Die EU-Kommission stellt fest, dass Zugangsnachfrager im Rahmen der nationalen Konsultation eine Erhöhung der MTU-Mindestgröße auf 1.545 Byte als nicht ausreichend für die Bereitstellung von Geschäftskundenprodukten angesehen hätten. Die künftige MTU-Mindestgröße müsse sicherstellen, dass Geschäftskunden angemessen bedient werden könnten.
- Auch fehle es an einer Verpflichtung zur Steigerung der verfügbaren Übertragungskapazität bei Kapazitätsengpässen zwischen MSAN und BNG; es werde bezweifelt, dass eine bloße Monitoring-Verpflichtung der TDG tatsächlich ausreiche, um Kapazitätsengpässe zu vermeiden. Die Bundesnetzagentur solle proaktiv überwachen, ob die von ihr auferlegten Überwachungs- und Berichterstattungspflichten geeignet sind, etwaige Kapazitätsprobleme und Ungleichbehandlung von Verkehren zu vermeiden.
- Ferner sei fraglich, ob der Zugriff auf vorhandene Datenbanken, Schnittstellen und Listen einen ausreichenden Zugang zu Informationen über Diagnosedaten darstelle, zumal die elektronische Entstörschnittstelle (ESS) nicht Teil des Standardangebotes sei. Infolgedessen fordert die EU-Kommission die Bundesnetzagentur nachdrücklich auf, erneut zu prüfen, ob ein einheitlicher Zugriffspunkt, der den Zugangsnachfragern die Abfrage aller erforderlichen Informationen in transparenter Weise und ohne zusätzliche Belastung ermöglichen würde, nicht doch eine geeignetere Lösung wäre. Es könnte beispielsweise dafür gesorgt werden, dass – zumindest – die Mindestdiagnosedaten Bestandteil des Standardangebots werden.
- Die EU-Kommission betonte, dass die Vorleistungsnachfrager in keiner Weise bezüglich der Möglichkeit, Multicasttransport in ihren eigenen Netzwerken zu replizieren, eingeschränkt werden sollten, um die technische Replizierbarkeit des Endkundenangebots der TDG sicherzustellen.

Vor dem Hintergrund der bis zu diesem Zeitpunkt weitgehend erfolgten Verbesserungen wurde die erneute Überprüfung der Märkte Nr. 3a und Nr. 3b zeitnah nach dem Ergehen des Beschlusses der EU-Kommission zum geänderten Standardangebot vom 05.12.2016 eingeleitet. Hierzu hat die Bundesnetzagentur am 28.04.2017 ein förmliches Auskunftsersuchen an die Marktbeteiligten versendet.

³⁵⁴ EU-Kommission, Beschluss vom 05.12.2016, C(2016) 8366 final in der Sache DE/2016/1934, S. 10.

³⁵⁵ EU-Kommission, Beschluss vom 05.12.2016, C(2016) 8366 final in der Sache DE/2016/1934, S. 10ff.

ÖFFENTLICHE FASSUNG

Weitere Änderung des Standardangebots Layer 2-Bitstrom zur Nahbereichsmigration, zur Erhöhung der MTU-Mindestgröße und zur Einführung von Super-Vectoring

Im Nachgang zur Festlegung des Standardangebots vom 09.12.2016 wurden weitere Änderungen am Standardangebot von der Bundesnetzagentur festgelegt.

Mit Beschluss BK3-17/008 vom 31.07.2017 wurde die MTU-Mindestgröße (in der Fassung der Änderungsanzeige der TDG vom 24.05.2017) auf maximal 1.590 Byte für Layer 2-SDSL B und Layer 2-VDSL-Teilleistungen festgelegt und es wurden entsprechende Fristen für die Umstellung geregelt.³⁵⁶ Für Layer 2-BSA-ADSL hat die Bundesnetzagentur keine Erhöhung der MTU-Mindestgröße festgelegt, da dies mangels allgemeiner Nachfrage unverhältnismäßig wäre.

Mit Beschluss BK3d-18/015 vom 11.02.2019 hat die Bundesnetzagentur die von der TDG angezeigten Änderungen am Layer 2-BSA-Standardangebot im Kontext der Einführung von Super-Vectoring festgelegt. Damit wird Zugangsnachfragern künftig die Nachfrage von Layer 2-BSA-Produkten mit Bandbreiten bis zu 175 Mbit/s bzw. 250 Mbit/s ermöglicht.

Das Standardangebot ist in der derzeitigen Fassung befristet bis zum 31.07.2019.³⁵⁷

8.1.2.2.3.2 Prüfung der Austauschbarkeit unter Betrachtung der VULA-Kriterien

Zu prüfen ist nunmehr, ob das Layer 2-Zugangsprodukt am BNG (Layer 2-BSA) der TDG nach den zwischenzeitlich erfolgten Änderungen am Standardangebot in einer wertenden Gesamtschau aller für die Substitutionsanalyse relevanten Eigenschaften und Faktoren unter Berücksichtigung der VULA-Kriterien als funktioneller Ersatz für die physisch entbündelte CuDA-TAL dem Markt Nr. 3a für lokale Zugangsprodukte zuzuordnen ist.

Hierfür muss die Austauschbarkeit zur physischen entbündelten TAL aus Nachfragersicht nachgewiesen werden. Gegenstand der Überprüfung sind die Eigenschaften des Layer 2-Zugangsprodukts, wie sie sich aus dem Standardangebot der TDG zum Zeitpunkt der Marktanalyse ergeben.³⁵⁸ Absehbare bzw. vorhersehbare Änderungen werden, soweit wie möglich und erforderlich, in den Erwägungen berücksichtigt. Auch die Frage der Austauschbarkeit aus Anbietersicht (Angebotsumstellungsflexibilität) wird nachstehend überprüft.

Nachfragesubstitution

Für die Überprüfung der Nachfragesubstitution ist von besonderem Interesse, ob die funktionellen Eigenschaften des virtuell entbündelten Zugangs am BNG weitgehend mit denjenigen eines lokalen Zugangs an festen Standorten im Sinne einer physisch

³⁵⁶ Die Umstellung der MTU-Mindestgröße hatte für SDSL-B und für outdoor produzierte Layer 2-BSA Teilleistungen zum 01.05.2018 zu erfolgen; für die von der Nahbereichsmigration betroffenen Layer 2-BSA-VDSL Stand Alone Anschlüsse erfolgt die Umstellung auf maximal 1.590 Byte sukzessive im Rahmen der Nahbereichsmigration.

³⁵⁷ Die Mindestlaufzeit war ursprünglich durch BK3-15/003 vom 09.12.2016 festgelegt bis 31.12.2017 und war mit Beschluss BK3-17/008 vom 31.07.2017 verlängert worden bis zum 31.07.2019.

³⁵⁸ Vgl. im Einzelnen auch das Kapitel 3.2.2.2.

ÖFFENTLICHE FASSUNG

entbündelten TAL übereinstimmen oder ob sie eher denen eines zentralen Zugangs entsprechen.

Die EU-Kommission hat in der Explanatory Note zur Märkte-Empfehlung zur Operationalisierung der Funktionalität eines lokalen Zugangs grundsätzliche Anforderungen³⁵⁹ an ein virtuelles Zugangsprodukt im Hinblick auf Lokalität, generischen Zugang und Steuerungs- bzw. Kontrollmöglichkeiten des Zugangsnachfragers gestellt, um dieses als VULA und damit als mit der physisch entbündelten TAL austauschbar zu qualifizieren.³⁶⁰ Im Folgenden ist im Rahmen der Nachfragesubstitution zu prüfen, ob diese Kriterien kumulativ erfüllt sind und daraus gefolgert werden kann, dass das Layer 2-Zugangsprodukt der TDG am BNG die VULA-Kriterien erfüllt.

Lokalität (1. VULA-Kriterium)

Als erstes Kriterium für ein VULA führt die EU-Kommission die Lokalität des Zugangs an. Hierzu führt die EU-Kommission weiter aus, dass der Verkehr auf einer Ebene übergeben werde, die näher am Standort des Endkunden sei, als die beim herkömmlichen Bitstromzugang übliche nationale oder regionale Ebene.³⁶¹ Eine derartige Lokalität sei typischerweise dann gegeben, wenn der Zugang an oder nahe der Vermittlungsstelle bzw. dem HVt (einschließlich eines neu gebauten ODF) oder dem KVz gewährt werde.³⁶² Der Zugang erfolge auf Layer 2 („Data Link Layer“) des OSI-Modells für Kommunikationsprotokolle.³⁶³ Auch wenn das virtuelle Zugangsprodukt die entbündelte Anschlussleitung möglichst effektiv nachbilden solle, bedeute dies nicht, dass die Anzahl der Zusammenschaltungspunkte denen eines klassischen Kupferanschlusnetztes entsprechen müsse.³⁶⁴

Die Netzstruktur der TDG ist schematisch in Abbildung 24 dargestellt.

³⁵⁹ Darüber hinaus ist in diesem Kontext anzumerken, dass sich neben der Prüfung von möglichen VULA-Produkten im Rahmen von Marktanalyseverfahren auch im Rahmen von Förderprogrammen eine Praxis zu Zugangsverpflichtungen bezüglich eines sogenannten „Förder-VULA“ herausgebildet hat. WIK-Consult hat hierzu eine Studie im Auftrag der EU-Kommission angefertigt, deren Feststellungen, soweit für die betroffenen Einzelfälle einschlägig, auch Eingang in die Entscheidung der EU-Kommission zur Genehmigung mehrerer VULA-Produkte im deutschen Förderkontext gefunden haben, vgl. WIK-Consult im Auftrag der EU-Kommission, Expert Opinion „*Assessment of the technicalities of VULA products in the context of a State aid investigation*“, 2018. Aus der Diskussion des Förder-VULA ergeben sich keine unmittelbar rechtlich bindenden Vorgaben für die hiesige Marktanalyse. Zwar verweist die Entscheidung zum Förder-VULA hinsichtlich der VULA-Kriterien auch auf die Explanatory Note zur Märkte-Empfehlung, allerdings ist hervorzuheben, dass die EU-Kommission im Kontext der Förder-VULA-Entscheidung keine Entscheidung über die Einordnung des Layer 2-Zugangs am BNG als VULA getroffen hat. Auch wenn die Entscheidung der EU-Kommission gewisse Aussagen mit Relevanz für den Layer 2-Zugang am BNG enthält, erfolgt die Abwägung zur Operationalisierung der VULA-Kriterien im Rahmen der vorliegenden Marktdefinition ergebnisoffen.

³⁶⁰ Vgl. bereits oben Kapitel 8.1.2.2.

³⁶¹ Vgl. EU-Kommission, Explanatory Note zur Märkte-Empfehlung, S. 41 und 43.

³⁶² Vgl. EU-Kommission, Explanatory Note zur Märkte-Empfehlung, S. 43.

³⁶³ Vgl. EU-Kommission, Explanatory Note zur Märkte-Empfehlung, S. 43 in Fn. 55.

³⁶⁴ Vgl. EU-Kommission, Explanatory Note zur Märkte-Empfehlung, S. 43.

ÖFFENTLICHE FASSUNG

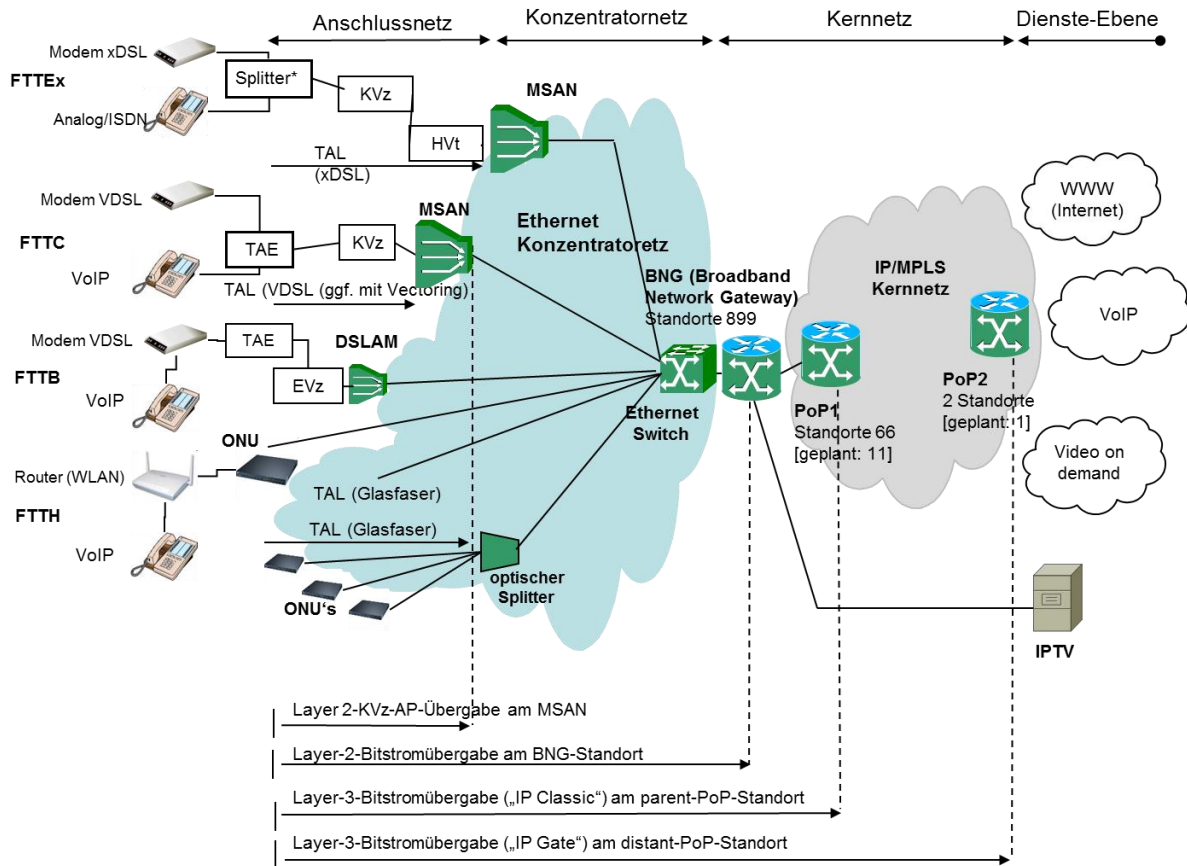


Abbildung 24: Schematische Darstellung der Netzstruktur der TDG³⁶⁵

Das von der TDG angebotene Layer 2-Zugangsprodukt am BNG sieht eine Übergabe des Verkehrs an den dargestellten ca. 2.000 BNG-Einrichtungen bzw. 899 BNG-Standorten vor, d. h. es befinden sich an diesen Standorten zumindest teilweise mehrere BNG im Sinne der technischen Einrichtung.³⁶⁶ Die HVt-TAL bzw. KVz-TAL als klassische lokale physisch entbündelte Zugangsvarianten werden demgegenüber an ca. 8.000 bzw. 300.000 Standorten übergeben.

Eine erste Konzentration des Verkehrs erfolgt am MSAN, sodass die Übergabe von Verkehren am BNG am Standort der zweiten Konzentrationsebene des Netzes erfolgt, welcher zugleich die Grenze zum IP-Kernnetz der TDG bildet.

Es stellt sich somit zunächst die Frage, ob der virtuell entbündelte Zugang am BNG im Hinblick auf die Lokalität einen Ersatz für die TAL darstellt, d. h. als hinreichend lokal betrachtet werden kann.

In der vorausgegangen Marktanalyse zu Markt Nr. 3a wurde der – zum damaligen Zeitpunkt noch nicht am Markt verfügbare – Layer 2-Zugang am BNG der TDG unabhängig von den qualitativen Parametern schon aufgrund der unterschiedlichen Anzahl der Übergabepunkte

³⁶⁵ Eigene Darstellung der Bundesnetzagentur.

³⁶⁶ Vgl. Standardangebot Anhang A zum Hauptvertrag L2-BSA Leistungsbeschreibung L2-BSA-Transport und L2-BSA-Übergabeanschluss, Abschnitt 4.1.2.

ÖFFENTLICHE FASSUNG

als nicht austauschbar mit der Kupfer-TAL identifiziert.³⁶⁷ Es ist jedoch zu berücksichtigen, dass zum Zeitpunkt der letzten Marktanalyse insbesondere das Standardangebot noch nicht festgelegt war. Entsprechend konnte die Austauschbarkeit des Produktes zum damaligen Zeitpunkt nur theoretisch geprüft werden.

Im Folgenden wird daher die Erfüllung der VULA-Kriterien anhand der Ausgestaltung des Layer 2-Zugangsproduktes auf Basis des aktuellen Standardangebotes geprüft.

Im Vergleich zum Layer 3-Zugangsprodukt, das zentral über eine IP-Plattform in der Variante IP-BSA Classic an derzeit 66³⁶⁸ (bzw. künftig voraussichtlich elf) Zusammenschaltungspunkten (sog. parent-PoP) und in der Variante IP-Gate derzeit an zwei (bzw. künftig voraussichtlich an einem) Zusammenschaltungspunkt(en) (sog. distant-PoP) abgenommen werden kann, ist der Zugang am BNG hingegen jedenfalls als deutlich lokaler zu bezeichnen.³⁶⁹ Letztlich erfordert die bundesweite Erschließung der Endkunden über die BNG-Standorte eine sehr umfängliche Errichtung von Infrastruktur eines Zugangsnachfragers im Vergleich zu Erschließung der Layer 3-Übergabepunkte.

Bezüglich eines möglichst nahe am HVt gelegenen Übergabepunktes ist auszuführen, dass die EU-Kommission einen in der Lokalität dem BNG vergleichbaren Zusammenschaltungspunkt bereits 2010 als grundsätzlich geeignet für ein VULA befunden hat.³⁷⁰ Die betreffende Entscheidung der OFCOM sah als lokalen Zugangspunkt die 984 Übergabepunkte (parent-PoP)³⁷¹ vor und damit eine in der Netztopologie dem BNG vergleichbare Lokalität und Netzfunktionalität.³⁷² Zu beachten ist hierbei, dass auf die 899 BNG-Standorte in Deutschland zwar etwa doppelt so viele Kunden aggregiert werden wie im Vereinigten Königreich, allerdings befinden sich – wie bereits ausgeführt – an den BNG-Standorten tatsächlich etwa 2.000 BNG-Einrichtungen. Die Anzahl von Kunden je BNG dürfte damit in einer vergleichbaren Größenordnung liegen wie in dem von OFCOM entschiedenen Fall. Für die Anzahl der geografischen Zusammenschaltungspunkte ist zwar die Anzahl der BNG-Standorte maßgeblich, im Hinblick auf etwaige Kapazitätsrestriktionen, die mit der Wahl einer Lokalität für die Zusammenschaltung einhergehen, ist aber die Anzahl der an diesen Standorten lokalisierten BNGs sowie deren Dimensionierung (und der hierüber geführten MSAN-Anbindungen) relevant. Die hiermit ggf. einhergehenden Kapazitätsrestriktionen werden im Unterabschnitt „Generischer Zugang (2. VULA-Kriterium)“ eingehend geprüft.

³⁶⁷ Vgl. Bundesnetzagentur, Festlegung zu Markt Nr. 3a der Märkte-Empfehlung 2014, 27.08.2015, BK1-14/001, S. 115f, ungeschwärzte Fassung.

³⁶⁸ Ursprünglich sah IP-Classic 73 PoP als Übergabepunkte vor. Derzeit wird die Anzahl der Übergabepunkte im Zuge der Zielnetzmigration sukzessive reduziert.

³⁶⁹ Vgl. hierzu auch Ausführungen in Kapitel 8.1.2.3.

³⁷⁰ Vgl. EU-Kommission, Beschluss vom 01.06.2010, C(2010) 3615 in der Sache UK/2010/1064, S. 7.

³⁷¹ Diese Zahl wird für das Vereinigte Königreich im Gutachten der WIK-Consult für die EU-Kommission im Rahmen des Förder-VULA-Kontexts genannt, vgl. WIK-Consult im Auftrag der EU-Kommission, Expert Opinion „*Assessment of the technicalities of VULA products in the context of a State aid investigation*“, 2018, S. 38 und 40.

³⁷² So auch die Einschätzung von WIK-Consult; vgl. WIK-Consult im Auftrag der EU-Kommission, Expert Opinion „*Assessment of the technicalities of VULA products in the context of a State aid investigation*“, 2018, S. 6.

ÖFFENTLICHE FASSUNG

Für die Prüfung der Eignung einer Lokalität als Übergabepunkt für einen VULA ist neben der geografischen Verortung gleichfalls relevant, dass keine anderen Faktoren die Nutzungsmöglichkeiten für Zugangsnachfrager wesentlich stärker einschränken, als dies bei einer physischen Entbündelung der Fall wäre. In der Folge müssen also auch die räumlichen und technischen Voraussetzungen für eine Kollokation gegeben sein; die Größe und Anzahl der Übergabeschnittstellen sollte sich anhand der Kapazität bestimmen, die von den Endnutzern jedes Vorleistungsnachfragers verlangt wird. Hinsichtlich der technischen und räumlichen Anforderungen erscheint der BNG-Standort geeignet. Zumindest ist nicht ersichtlich, inwieweit der BNG-Standort hier grundsätzliche Nachteile gegenüber dem HVt aufweisen sollte. Für die Übergabeschnittstelle können Übergabeanschlüsse sowohl mit 1 Gbit/s als auch 10 Gbit/s gewählt werden. Es können jeweils mehrere netzseitige Übergabeanschlüsse geschaltet und zu einer logischen Schnittstelle (A10-NSP) zusammengefasst werden.³⁷³ Zugleich ist die Einrichtung mehrerer A10-NSP je BNG möglich. Damit bestehen umfassende Wahl- und Gestaltungsmöglichkeiten des Zugangsnachfragers. Es ist nicht ersichtlich, dass es derzeit eine Lokation gibt, die diese Eigenschaft besser erfüllt oder dass sich dies in absehbarer Zukunft ändern könnte.

13 Unternehmen³⁷⁴, die sich im Rahmen dieser Marktanalyse zur Frage geäußert haben, ob ein VULA am BNG der TDG möglich sei, verneinten dies.³⁷⁵ Allerdings begründen diese Unternehmen ihre Sichtweise überwiegend mit den konkreten technischen Eigenschaften bzw. der Ausgestaltung des Zugangsprodukts und weniger mit der Lokalität für sich genommen. Von diesen Unternehmen äußert lediglich QSC konkret, dass bereits die örtliche Nähe vom BNG zum HVt nicht ausreichend gegeben sei. Die Telefónica trägt vor, dass die Übergabe am BNG eher gegen die Eigenschaft eines lokalen Zugangs spräche, da es sich hierbei um den zweiten Konzentrationspunkt handele und damit nicht – wie im Fall des Zugangs zur TAL – um den ersten Konzentrationspunkt.

Demgegenüber sehen sieben Unternehmen³⁷⁶ die Möglichkeit eines VULA am BNG als grundsätzlich gegeben an. Auch diese Unternehmen heben überwiegend hervor, es komme dabei auf die konkrete Ausgestaltung des Produktes an. Die Vodafone sieht allerdings bereits die Anzahl der BNG-Standorte – bspw. im Unterschied zu einer Übergabe des IP-BSA an 73 Zugangspunkten – ausdrücklich als lokal an.

Auch unter der Kategorie „Sonstiges“³⁷⁷ wurde beispielsweise von der 1&1 Telecom vorgetragen, ein VULA sei zumindest für den Massenmarkt am BNG möglich, während die Produktgestaltungsmöglichkeiten für Geschäftskundenprodukte nicht ausreichend seien.

Im Übrigen werden die Layer 2-Bitstrom-Zusammenschaltungspunkte an den BNG-Standorten als deutlich weniger zentral als die Layer 3-Bitstrom-Zusammenschaltungspunkte

³⁷³ Vgl. Standardangebot Anhang A zum Hauptvertrag L2-BSA Leistungsbeschreibung L2-BSA-Transport und L2-BSA-Übergabeanschluss, Abschnitt 4.2. Je A10-NSP können maximal 8 x 1 Gbit/s oder 4 x 10 Gbit/s L2-BSA-Übergabeanschlüsse zusammengefasst werden.

³⁷⁴ Hierbei handelte es sich um die 13 Unternehmen **[BuG]**. Insgesamt haben 25 Unternehmen die Frage beantwortet. Vgl. Anhang A.6.3.6.

³⁷⁵ Vgl. Anhang A.6.3.6.

³⁷⁶ Hierbei handelt es sich um die Unternehmen **[BuG]**. Vgl. Anhang A.6.3.6.

³⁷⁷ Fünf weitere Unternehmen die Äußerungen vortragen, positionieren sich nicht eindeutig. Hierbei handelt es sich um die Unternehmen **[BuG]**. Vgl. Anhang A.6.3.6.

ÖFFENTLICHE FASSUNG

am parent- bzw. distant-PoP wahrgenommen. So haben sieben³⁷⁸ der 19 Unternehmen, die vortragen, dass der Layer 2- mit dem Layer 3-Zugang aus Nachfragersicht nicht austauschbar sei, dies mit der wesentlich lokaleren Erschließung des Layer 2-Zugangs im Vergleich zum Layer 3-Zugang begründet.³⁷⁹

Insgesamt ist festzustellen, dass die Lokalität des BNG für sich genommen von den Unternehmen als wenig problematisch angesehen wird.

Letztlich hat auch die EU-Kommission in ihren Stellungnahmen zum Vectoring II-Verfahren und zum Standardangebot die Eignung der Lokalität des BNG für eine Übergabe eines VULA-Produktes nicht in Frage gestellt.³⁸⁰

Im Ergebnis ist daher festzustellen, dass der Zugang am BNG als lokal im Sinne der VULA-Kriterien angesehen werden kann, wenn sich daraus nicht zugleich weitergehende Restriktionen für die anderen beiden VULA-Anforderungen des *generischen Zugangs* (2. VULA-Kriterium) – dort insbesondere der Aspekt der Unüberbuchbarkeit in der praktischen Anwendung – und der *Steuerung bzw. Kontrolle durch den Zugangsnachfrager* (3. VULA-Kriterium), ergeben. Der Zugang am BNG kann daher – anders als in der letzten Marktanalyse – als ausreichend lokal im Sinne der VULA-Kriterien angesehen werden.

Vorbringen im Rahmen des nationalen Konsultationsverfahrens

Im Rahmen des nationalen Konsultationsverfahrens nach § 12 Abs. 1 TKG wurde von Seiten der Plusnet sowie des VATM vorgetragen, dass das Kriterium der Lokalität für das in Frage stehende Layer 2-Zugangsprodukt nicht erfüllt sei. Die interessierten Parteien verwiesen darauf, dass es aufgrund der Tatsache, dass an den 899 Standorten in Summe rund 2000 BNG-Geräte betrieben würden, offensichtlich sei, dass hier bereits eine Aggregation der Standorte vorgenommen würde, sodass eben keine lokale, sondern eine zentralisierte Übergabe erfolge. Die Plusnet führt weiter aus, dass dies sich verschärfe, da alle MSAN in der optischen Anschlusslinie zunächst durch den lokalen Hauptverteiler (HVt) geführt und von dort zum nächstgelegenen BNG-Standort verlängert würden, sofern es sich bei dem HVt nicht zufällig um einen der 899 BNG-Standorte handele. Es wäre daher ohne Weiteres möglich, die 2000 BNG auf 2000 Übergabepunkte zu verteilen, wodurch einer Lokalität schon wieder näher gekommen würde. Die vorgenommene Konzentration benachteilige jene Wettbewerber, die bereits eine größere Zahl von HVt als 899 erschlossen hätten und von dort aus in der Lage wären, auch in Zukunft eigene Glasfaser-Anschlüsse mitzunutzen.

Im Gegensatz hierzu sprechen sich die Unternehmen 1 & 1 Telecom und Vodafone dafür aus, dass das Kriterium der Lokalität ausreichend erfüllt sei. So erscheint es aus Sicht der 1 & 1 Telecom sachgerecht, die für den Markt 3b entwickelte Übergabestruktur (sog. BNG-Standorte) für eine Vorleistung auf dem „lokalen“ Vorleistungsmarkt als akzeptabel zu erachten. Aus Sicht von Vodafone ist die Einordnung der BNG-Standorte als lokale Zugangspunkte grundsätzlich sachgerecht. Ein BNG-VULA sei als Ersatz für den Wegfall der

³⁷⁸ Hierbei handelt es sich um die Unternehmen **[BuG]**. Vgl. Anhang A.6.3.1.

³⁷⁹ Vgl. Anhang A.6.3.1.

³⁸⁰ Vgl. EU-Kommission, Beschluss vom 19.07.2016, C(2016) 4834 final in der Sache DE/2016/1876, S. 10 ff. insb. S. 12; EU-Kommission, Beschluss vom 05.12.2016, C(2016) 8366 final in der Sache DE/2016/1934, S. 10 f.

ÖFFENTLICHE FASSUNG

VDSL-TAL am HVt sehr viel besser geeignet als ein virtuell entbündeltes Zugangsprodukt auf KVz-Ebene. Die äußerst geringe Nachfrage betreffend die von der TDG angebotene KVz-VULA („KVz-AP“) bestätige dies.

Die Bundesnetzagentur ist der Auffassung, dass es für die Beurteilung der Lokalität nicht entscheidend ist, ob die Übergabe theoretisch an einem noch lokaleren Punkt erfolgen könnte. So erfolgt die Übergabe einer KVz-TAL ebenfalls deutlich lokaler als diejenige einer HVt-TAL, wobei die jeweiligen Zugangsprodukte alle demselben Vorleistungsmarkt zugeordnet werden. Auch die Plusnet stimmt insofern der Bundesnetzagentur zu, dass die Übergabe bei einem Layer 2-Zugangsprodukt deutlich lokaler erfolgt, als dies bei den zentralen Zugangsprodukten IP-BSA classic und IP-BSA gate der Fall ist. Die Anzahl der Übergabepunkte des IP-BSA classic lässt sich derzeit mit 66 Zugangspunkten mindestens als regional, mit künftig 11 Zugangspunkten als bereits eher sehr zentral einordnen. Auch die EU-Kommission weist in der Explanatory Note zur Märkte-Empfehlung darauf hin, dass die Lokalität eines VULA-Produktes nicht derjenigen eines herkömmlichen Kupfernetzes entsprechen müsse.³⁸¹ Wie dargelegt, ist es nach Auffassung der Bundesnetzagentur schließlich bei der Beurteilung der Lokalität von Bedeutung, dass diese nicht den (anderen) funktionellen Eigenschaften eines VULA-Produktes entgegensteht. Zudem hätte eine Verortung der 2.000 BNG-Geräte an 2.000 verschiedenen Standorten für sich genommen keine Verbesserung der Produkteigenschaften zur Folge, da die MSAN-Anbindung hierdurch nicht wesentlich beeinflusst würde. Insbesondere ist nicht ersichtlich, dass hierdurch beispielsweise die Garantien für unüberbuchte QoS-Kapazitäten verbessert werden könnten.

Im Ergebnis bleibt die Bundesnetzagentur auch unter Berücksichtigung des Vorbringens der interessierten Parteien bei Ihrer Einschätzung, dass das Kriterium der Lokalität in Bezug auf das in Frage stehende Layer 2-Zugangsprodukt ausreichend erfüllt ist.

Generischer Zugang (2. VULA-Kriterium)

Als zweites Kriterium wird der generische Zugang von der EU-Kommission angeführt. Dieser solle allgemeiner Art sein und die Zugangsnachfrager diensteunabhängig mit Übertragungskapazität, die in der betrieblichen Anwendung nicht überbucht ist, versorgen. Für die jeweiligen Zugangsnachfrager gelte der Grundsatz der Verhältnismäßigkeit, d. h. es seien garantierte, dem Bedarf der Zugangsnachfrager entsprechende Bandbreiten bereitzustellen. Dies setze normalerweise nicht voraus, dass der Betreiber mit beträchtlicher Marktmacht neue physische Infrastruktur errichte.³⁸²

Dieses zweite Kriterium stellt im Kern Anforderungen an die wesentlichen Übertragungseigenschaften eines VULA-Produktes, insbesondere hinsichtlich der Begrenzung von Übertragungskapazität.³⁸³ Ein VULA-Produkt solle dabei der physisch entbündelten Infrastruktur in der Hinsicht nahe kommen, dass es diensteunabhängig eine

³⁸¹ “However, while the virtual access product should aim to replicate LLU effectively, the number of interconnection points does not necessarily need to be equivalent to the copper network’s points of interconnection”, vgl. EU-Kommission, Explanatory Note zur Märkte-Empfehlung, S. 43.

³⁸² EU-Kommission, Explanatory Note zur Märkte-Empfehlung, S. 43.

³⁸³ EU-Kommission, Explanatory Note zur Märkte-Empfehlung, S. 42.

ÖFFENTLICHE FASSUNG

Übertragungskapazität nah an den technischen Grenzen der Infrastruktur bereitstellt, die in der praktischen Anwendung unüberbucht ist und insbesondere garantierte Bandbreiten entsprechend den Bedürfnissen des Vorleistungsnachfragers bereitstellt.³⁸⁴ Begehren der Zugangsnachfrager müssen verhältnismäßig sein; zwar sei es für einen garantiert unüberbuchten Zugang im Prinzip notwendig, dass eine dedizierte logische Verbindung zwischen den Kundeneinrichtungen und dem Übergabepunkt errichtet werde. Der Grundsatz der Verhältnismäßigkeit sollte im Normalfall allerdings nicht dazu führen, dass das zum Zugang verpflichtete Unternehmen zusätzliche physische Infrastruktur errichten muss.³⁸⁵

Um die folgenden Ausführungen transparent zu machen, sind in Abbildung 25 der Aufbau des Transportweges für Layer 2-Verkehre und der Übergabeanschluss, mit dem Zugangsnachfrager am BNG kolloziert werden, schematisch dargestellt.

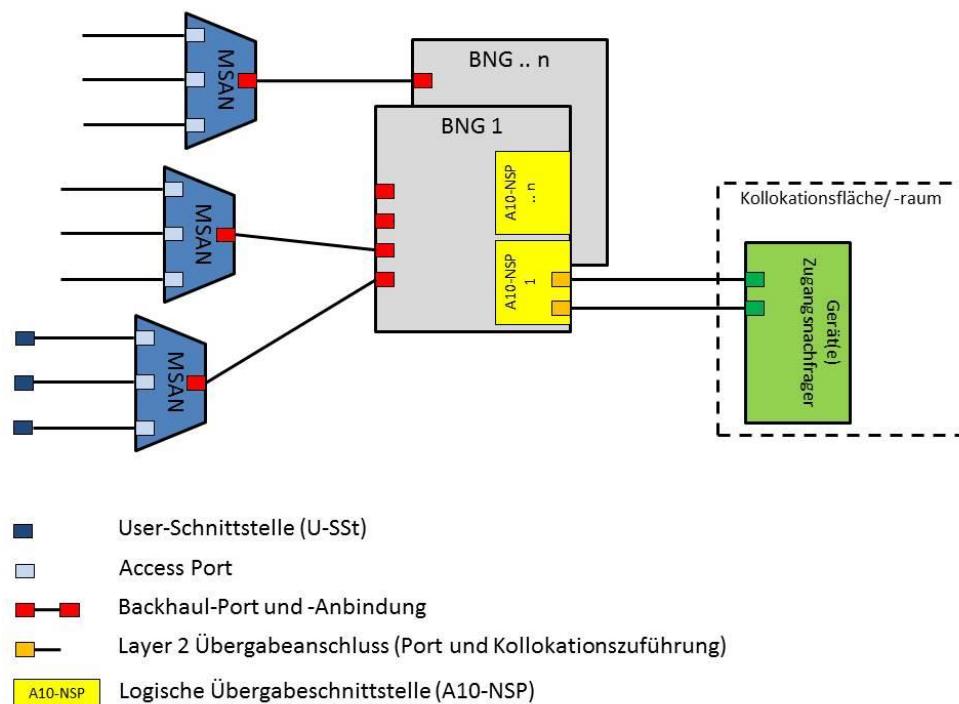


Abbildung 25: Schematische Darstellung Übergabe auf Layer 2 am BNG³⁸⁶

Anforderungen einer praktisch unüberbuchten Übertragungskapazität erfüllt

Zunächst ist zu prüfen, ob die Anforderung der in der praktischen Anwendung unüberbuchten Kapazität erfüllt ist. Ein garantiert unüberbuchter Zugang erfordert dabei grundsätzlich eine dedizierte logische Verbindung zwischen den Kunden-Einrichtungen (vgl. in Abbildung 25, User-Schnittstelle (U-SSt)) und der Übergabeschnittstelle am Zusammenschaltungspunkt (vgl. in Abbildung 25, A10-NSP).³⁸⁷ Die technischen

³⁸⁴ EU-Kommission, Explanatory Note zur Märkte-Empfehlung, S. 42, 43.

³⁸⁵ EU-Kommission, Explanatory Note zur Märkte-Empfehlung, S. 42, 43.

³⁸⁶ Eigene Darstellung der Bundesnetzagentur, basierend auf TDG, Standardangebot Anhang A zum Hauptvertrag L2-BSA Leistungsbeschreibung L2-BSA-Transport und L2-BSA-Übergabeanschluss, Ziffer 4, Stand 24.05.2017.

³⁸⁷ EU-Kommission, Explanatory Note zur Märkte-Empfehlung, S. 43.

ÖFFENTLICHE FASSUNG

Eigenschaften der Verbindung (insbesondere solche betreffend die Verbindung zwischen KVz bzw. MSAN und Vermittlungsstelle bzw. BNG sowie betreffend die Kapazitätsdimensionierung) sollten dabei ausschließlich durch die Eigenschaften der jeweiligen Zugangstechnik begrenzt werden und ähnliche Eigenschaften wie die entbündelte TAL aufweisen.³⁸⁸ Dieses Erfordernis erstreckt sich grundsätzlich auf die gesamte Strecke von der Endkundenschnittstelle (U-SSt) bis zum Übergabeanschluss, an welchem der Zugangsnachfrager den Verkehr übernimmt bzw. übergibt.

Bei der derzeitigen Realisation befindet sich der MSAN entweder im HVt oder am KVz und stellt somit den Abschlusspunkt der dedizierten Kupferleitung dar. Hinsichtlich der Überbuchbarkeit besteht auf diesem Stück kein Unterschied zur physisch entbündelten Anschlussleitung. Dieser Unterschied ergibt sich erst bei Betrachtung der Anbindung des MSAN an den Ethernet-Switch im BNG. Hier ist in der Netzarchitektur der TDG keine hundertprozentige Kapazitätsgarantie für die Verkehre eines jeden Ports vorgesehen.

Eine Überbuchung kann daher grundsätzlich auftreten. Es ist aber zu beachten, dass eine gewisse Überbuchbarkeit mit der Funktion eines Konzentrationsnetzes einhergeht, da gerade die Ungleichzeitigkeit der auftretenden Verkehre bzw. der kundenindividuellen Peak-Bandbreiten genutzt wird. Eine Kapazitätswahl, die auf eine quasi-hundertprozentige Dedizierung einer Anschlussleitung hinausläufe, wäre kaum von Effizianzforderungen an eine Netzdimensionierung gedeckt.

Schließlich muss der Fall, dass alle an einen BNG angeschlossenen Endkunden zeitgleich die volle Kapazität ihrer Breitbandzugänge gleichzeitig nutzen, als äußerst unwahrscheinlich angesehen werden. In diesem Zusammenhang ist zu berücksichtigen, dass auch ein Zugangsnachfrager, der die physisch entbündelte TAL erschließt, diese über eine Backhaul-Anbindung zum eigenen Kernnetz führen muss und dabei üblicherweise selbst eine Überbuchung vorsehen wird.

Hinzu kommt, dass die hiermit einhergehenden Qualitätseinschränkungen bzw. Garantieschranken an dieser Stelle auch den Retail-Arm bzw. die Endkunden der TDG betreffen. Die eigenen Begrenzungen der TDG sind durchaus vergleichbar mit denen, die sich aus den technischen Restriktionen für das Standardangebot ableiten. Zugangsnachfrager haben Anspruch auf vergleichbare Leistungen, wie sie dem Retail-Arm der TDG zur Verfügung stehen, jedoch nicht auf bessere Leistungen. Das Standardangebot sichert Qualitätsparameter mit vorgegebener Laufzeit, Laufzeitschwankung und Paketverlustrate für die Verkehrsklassen Realtime, Streaming und Critical Application zu, solange diese Verkehre in Summe mit maximal 75 % der synchronisierten Bandbreite der Bitstromanschlüsse genutzt werden.³⁸⁹ Es ist hervorzuheben, dass es sich bei diesen Qualitätsgarantien um Mindestgarantien für priorisierte Verkehrsklassen handelt, die jederzeit erfüllt sein sollen. Es ist nicht davon auszugehen, dass es regelmäßig zu so hohen Auslastungen kommt, dass diese Garantien nicht eingehalten werden.

Zwar müssen sich in einem Markt Nr. 3a-Kontext auch Geschäftskundenprodukte realisieren lassen. Dies bedeutet aber nicht, dass mittels eines virtuell entbündelten Zugangs am BNG

³⁸⁸ EU-Kommission, Explanatory Note zur Märkte-Empfehlung, S. 43.

³⁸⁹ Standardangebot, Anhang A zum Hauptvertrag L2-BSA Leistungsbeschreibung L2-BSA-Transport und L2-BSA-Übergabeanschluss, Ziffer 3.1.1, Stand 24.05.2017.

ÖFFENTLICHE FASSUNG

jedes beliebige Geschäftskundenprodukt realisiert werden können muss. Wie bereits in Kapitel 8.1.1 ausgeführt, liegen dem vorliegend betrachteten Vorleistungsmarkt solche Geschäftskunden zugrunde, die vorwiegend privatkundenähnliche Anforderungen haben. Insofern sind auch über ein dem Markt Nr. 3a zuordenbares virtuell entbündeltes Produkt die hier in Rede stehenden Anforderungen nur in dem Maße zu erfüllen, dass Produkte für eben solche Geschäftskunden bereitgestellt werden können, die auch über die physisch entbündelten Vorleistungsprodukte des Marktes Nr. 3a ihre Bedürfnisse erfüllen können.

Produkte mit besonders hohen Anforderungen hingegen werden ganz überwiegend über Vorleistungen des Marktes Nr. 4 der Märkte-Empfehlung 2014 (Markt für an festen Standorten bereitgestellten Zugang von hoher Qualität) realisiert.³⁹⁰ Es liegt im Wesen des virtuellen aktiven Zugangs begründet, dass dieser – je nach Konfiguration – gerade nicht jeden Anwendungsfall beliebig gut bedienen kann. Werden z. B. zusätzliche, reservierte Kapazitäten an der Backhaul-Zuführung erforderlich, um ein bestimmtes Geschäftskundenprodukt mit noch höheren QoS-Anforderungen darstellen zu können, kann dies nicht Eingang in ein massenmarktfähiges Produkt finden, da hierdurch normale Endkundenanschlüsse ebenfalls verteuert würden. Denn geänderte Dimensionierungsregeln für den Backhaul würden sich auch in den Kosten und damit in den Preisen eines entsprechenden VULA-Produktes niederschlagen. Auch die Preise müssen aber soweit wie möglich die Nachbildung einer für den Massenmarkt nachgefragten physische Entbündelung erlauben, um die Wettbewerbsfähigkeit von den hierauf angewiesenen Zugangsnachfragern sicherzustellen. Zum jetzigen Zeitpunkt erscheint ein VULA-Produkt, welches beide Anforderungen zugleich – die Nachbildung eines ökonomisch wettbewerbsfähigen Massenmarktanschlusses und die Eignung für besonders hochwertige Anschlüsse für Speziallösungen – erfüllt, nicht darstellbar. Letztere Anforderung ist aber auch durch die physisch entbündelten Zugangsprodukte i. d. R. nicht erfüllt; denn die Produkte des Marktes Nr. 3a richten sich explizit in erster Linie an den Massenmarkt. Insofern ist, wie bereits ausgeführt, mit Blick auf hochwertige Vorleistungsprodukte zur Realisierung besonderer Anforderungen auf die Vorleistungsprodukte des Marktes Nr. 4 zu verweisen.

Dies bedeutet ausdrücklich nicht, dass die Qualität eines VULA „beliebig“ niedrig sein darf und nicht auch für Geschäftskundenlösungen mit weniger strikten Anforderungen geeignet sein muss. Der Maßstab bleibt auch hier die Nähe zur – sich in erster Linie an den Massenmarkt richtenden – entbündelten TAL mit einer angemessen ausgestalteten Backbone-Anbindung, die ein geeignetes Preis-Leistungs-Verhältnis erlaubt.

³⁹⁰ Vgl. EU-Kommission, Explanatory Note zur Märkte-Empfehlung, S. 36: Danach ist aus Sicht der EU-Kommission zu erwarten, dass Vorleistungen für Festverbindungen und vergleichbare Lösungen, die über entbündelte Glasfaser- und Kupferleitungen oder über Layer 2-basierte Produkte realisiert werden können, dem Markt Nr. 4 zugeordnet werden. Hier zeigt sich, dass es zu einer gewissen Überschneidung kommt, da die physisch entbündelte TAL offenkundig sowohl Vorleistungsprodukt im Markt Nr. 3a als auch indirekt Input für den Markt Nr. 4 und den Markt Nr. 3b ist, wobei letzterer ausdrücklich als Massenmarkt für Breitbandanschlüsse gekennzeichnet ist. Folglich gilt für jedes virtuelle Markt Nr. 3a-Produkt, dass dieses die Eigenschaften einer physischen entbündelten Anschlussleitung so gut wie möglich erfüllen muss. Aber nicht jedes virtuelle Markt Nr. 3a Produkt kann zugleich als Input für Markt Nr. 3b und Nr. 4 bzw. die jeweils korrespondierenden Endkundenprodukte geeignet sein, da dies sich gerade gegenseitig ausschließen kann. Bei virtuellen Zugängen ist vor diesem Hintergrund zu beachten, dass die Anbindung an das Backbone für die jeweilige Endkundenanwendung geeignet sein muss und zwar zugleich technisch und ökonomisch.

ÖFFENTLICHE FASSUNG

Im Rahmen des Auskunftersuchens zur Marktanalyse hat die auch Vodafone vorgetragen, die praktische Unüberbuchbarkeit erfordere nicht den unüberbuchten Transport bis zum Netzübergabepunkt, sondern vielmehr die Festlegung eines mit Blick auf die erforderlichen Leistungs- und Qualitätsparameter geeigneten Überbuchungsfaktors. Dieser solle durch Verpflichtungen der TDG zum Kapazitätsausbau abgesichert werden.³⁹¹

Das Erfordernis der praktischen Unüberbuchbarkeit wird vom derzeitigen Standardangebot durch die beschriebenen Qualitätsgarantien angemessen erfüllt. So hat auch die EU-Kommission bei der Notifizierung des Standardangebots die grundsätzliche Eigenschaft der praktischen Unüberbuchbarkeit des Layer 2-Zugangs am BNG nicht in Frage gestellt.

Gleichfalls hat die EU-Kommission jedoch kritisch angemerkt, dass die TDG freie Hand habe, Kapazitätserweiterungen vorzunehmen oder dies zu unterlassen.³⁹² Es solle daher von der Bundesnetzagentur überwacht werden, ob die der TDG auferlegten Monitoring-Verpflichtungen zur Kapazitätsüberwachung ausreichend sind.³⁹³

Es liegen derzeit keine Erkenntnisse aus dem Markt vor, die darauf hindeuten, dass sich die auferlegten Monitoring-Verpflichtungen als unwirksam für die Vermeidung von Kapazitätsengpässen erwiesen hätten. Die Anzahl der Backhaul-Verbindungen, die zu weniger als 65 % ausgelastet waren, liegt regelmäßig deutlich über **[BuG]** %. Der Anteil der Wege, die an mindestens fünf Tagen zu mehr als 80 % ausgelastet waren, lag zuletzt bei **[BuG]**. Bei **[BuG]**.³⁹⁴

Aus Sicht der Bundesnetzagentur sind die Monitoring-Verpflichtungen geeignet, einer Engpassentstehung rechtzeitig vorzubeugen. Dies dürfte auch im Interesse der TDG selbst sein, um vertragliche Verpflichtungen hinsichtlich der Garantielevel gegenüber Zugangsnachfragern nicht zu verletzen und nicht zuletzt auch, um den eigenen Endkunden entsprechende Qualität liefern zu können.

Das Kriterium der praktischen Unüberbuchbarkeit kann mit Blick auf die hinsichtlich der erforderlichen Leistungs- und Qualitätsparameter festgelegten Überbuchungsfaktoren folglich als ausreichend erfüllt angesehen werden.

³⁹¹ Vgl. Anhang A.6.3.6.

³⁹² EU-Kommission, Beschluss vom 05.12.2016 C(2016) 8366 final in der Sache DE/2016/1934, S. 10f.

³⁹³ Die Monitoring-Verpflichtungen sind in einer eigenen Anlage zum Standardangebot geregelt und sehen vor, dass die TDG monatlich die höchste Auslastung der Gesamtheit der beschalteten Verbindungen zwischen MSAN und BNG bestimmt. Hierbei soll der Anteil der Verbindungen, die zu mehr als 65 %, aber maximal zu 80 % ausgelastet waren, und der Anteil derjenigen Verbindungen, die zu mehr als 80 % ausgelastet waren, separat ausgewiesen werden. Verbindungen, die an mindestens fünf Tagen eines Monats zu mehr als 80 % der maximalen Übertragungskapazität ausgelastet waren, müssen konkret benannt werden. Für die betroffenen Strecken hat die TDG mitzuteilen, durch welche Abhilfemaßnahmen Störungen nachhaltig vorgebeugt werden. Auch die Qualitätsparameter werden durch Messungen überwacht, wobei anzugeben ist, ob die jeweilige Verbindung zu mehr als 80 % ausgelastet war, vgl. Standardangebot Anhang A zum Hauptvertrag L2-BSA Monitoring, Ziffer 3.1.1, Stand 01.11.2016.

³⁹⁴ TDG, Qualitätsmonitoring Oktober 2018.

ÖFFENTLICHE FASSUNG

Vorbringen im Rahmen des nationalen Konsultationsverfahrens

Im Rahmen des nationalen Konsultationsverfahrens nach § 12 Abs. 1 TKG wurde von Seiten der Plusnet kritisiert, dass die Begrenzung der Übertragungskapazität im Konsultationsentwurf zwar einen, aber nicht den wesentlichen Faktor des zweiten VULA-Kriteriums darstelle. Da keine hundertprozentige Kapazitätsgarantie für die Verkehre eines jeden Ports von Seiten der Telekom vorgesehen sei, sei demnach auch nachweislich keine Vergleichbarkeit mit den Möglichkeiten, die ein Netzbetreiber auf einem entbündelten Zugang habe, gegeben. Gerade in Zeiten von IP-Telefonie und der Verlagerung von einstmaligen lokalen Diensten in die Cloud (z.B. Office365) sei Bandbreitenverfügbarkeit ein zunehmend wichtiges Thema. Eine wissentliche und willentliche Bandbreitenüberbuchung sei daher für viele (Geschäfts-) Kunden ein Ausschlusskriterium. Der VATM führt bezüglich der praktischen Unüberbuchbarkeit aus, dass nicht klar werde, wer im Endeffekt festlegt, welche Bandbreiten dem Bedarf entsprächen und in Anspruch genommen werden könnten. Auch fehle jegliche Möglichkeit zur Änderung einzelner Parameter der Profile. Insoweit solle eine Klarstellung in der kommenden Festlegung erfolgen, dass die Bandbreiten nicht von dem Zugangsanbieter in einer bestimmten Clusterung vorgegeben werden dürften.

Zusätzlich zu den obigen Ausführungen weist die Bundesnetzagentur nochmals auf die Ausführungen der EU-Kommission zum VULA hin.

“Access is generic and provides access seekers with a service-agnostic transmission capacity uncontended in practice, i.e. providing guaranteed bandwidths according to the access seekers’ needs, whereby respective access requests are subject to the principle of proportionality, and would normally not require the SMP operator to deploy new physical infrastructure.”³⁹⁵

Damit ist aus Sicht der Bundesnetzagentur bereits von der EU-Kommission angelegt, dass ein VULA-Produkt zwar in der praktischen Anwendung unüberbucht sein sollte, dies jedoch tatsächlich nicht jederzeit zwingend der Fall sein muss. Daher ist es ausreichend, wenn die garantierten Bandbreiten im Hinblick auf die Anforderungen des Zugangsnachfragers ausreichend sind. Dies ist nach Einschätzung der Bundesnetzagentur jedenfalls für Massenmarktanwendungen im Privatkundenbereich sowie für Geschäftskunden mit vergleichbaren bzw. privatkundenähnlichen Merkmalen der Fall. Weiter führt die EU-Kommission zu Produkten des Markt Nr. 4 (Wholesale high-quality-access) aus:

„The distinguishing product characteristics of leased lines are their ability to provide dedicated, and uncontended connections, and symmetrical upload and download speeds.”³⁹⁶

Somit bleibt aus Sicht der Bundesnetzagentur zwar offen, ob daraus folgt, dass jegliches unüberbuchtes Bitstromzugangsprodukt diesem Markt zuzuordnen ist. Allerdings wird hieraus deutlich, dass Produkte mit unüberbuchten Kapazitäten häufig dem Markt Nr. 4 zuzuordnen sein dürften.

³⁹⁵ EU-Kommission, Explanatory Note zur Märkte-Empfehlung, S. 43.

³⁹⁶ EU-Kommission, Explanatory Note zur Märkte-Empfehlung, S. 43.

ÖFFENTLICHE FASSUNG

Im Ergebnis bleibt die Bundesnetzagentur auch unter Berücksichtigung des Vorbringens der interessierten Parteien bei ihrer Einschätzung, dass die Anforderungen einer praktisch unüberbuchten Übertragungskapazität ausreichend erfüllt sind.

Keine Engpässe an der Übergabeschnittstelle

Um einen generischen Zugang zu ermöglichen, muss die Übergabeschnittstelle in einer Weise ausgestaltet sein, die Engpässe bei der Verkehrsübergabe möglichst vermeidet. Durch die Auswahlmöglichkeit des Zugangsnachfragers zwischen 1 Gbit/s- und 10 Gbit/s-Ports für die Realisation von Übergabeanschlüssen können Engpässe an der Übergabeschnittstelle mit der dafür geeigneten und verfügbaren Technik vermieden werden und die Anbindung lokaler Netze an das Netz des Zugangsnachfragers dem Stand der Technik entsprechend realisiert werden.³⁹⁷

Verfügbarkeit einer dedizierten, logischen Ende-zu-Ende-Verbindung erfüllt

Ein in der praktischen Anwendung unüberbuchter Zugang erfordert prinzipiell die Einrichtung einer dedizierten logischen Verbindung zwischen dem Übergabepunkt und den Einrichtungen des Endkunden.³⁹⁸ Die geforderte dedizierte logische Verbindung im Sinne einer Ende-zu-Ende-Leitung zwischen Endkunden (U-SSt) und Übergabeschnittstelle (A10-NSP) sowie eine eindeutige Line-ID werden durch den Einsatz von double-tagged Ethernet-Rahmen (sVLAN- und cVLAN-tags) realisiert. Die TDG vergibt dynamisch für jeden Endkunden eine sVLAN-ID an der U-SSt.³⁹⁹ Dabei wird in einem definierten cVLAN-Bereich neben weiteren Informationen die Line-ID übertragen. Der Endkundenanschluss wird hierdurch trotz wechselnder sVLAN eindeutig identifizierbar.⁴⁰⁰

Hinsichtlich der Verfügbarkeit des Layer 2-Bitstromzugangsproduktes wird für die dedizierte logische Verbindung eine Verfügbarkeit von 98,5 % je Monat garantiert.⁴⁰¹ Die Verfügbarkeitsgarantie ist damit vorteilhafter ausgestaltet als bei der physisch entbündelten TAL. Bei der TAL beträgt die Verfügbarkeit im Durchschnitt je Jahr 98,5 %, womit die Verfügbarkeit in einem einzelnen Monat des Betrachtungszeitraums auch unterhalb von 98,5 % liegen kann, ohne dass die TDG ihre Verpflichtung verletzt.⁴⁰² Dienste-

³⁹⁷ Bereits in der Mustervereinbarung für Layer 2-Zugänge des NGA-Forum wurde der Bedarf von 1 bis 10 Gbit/s Anbindungen erkannt, Leistungsbeschreibung eines Ebene 2-Zugangsproduktes – L2-BSA V - Mustervereinbarung V1.0, AG Interoperabilität, NGA-Forum, 21.09.2012, S. 23. Zu dieser Meinung gelangte auch die WIK-Consult, vgl. WIK-Consult im Auftrag der EU-Kommission, Expert Opinion "Assessment of the technicalities of VULA products in the context of a State aid investigation", 2018, S. 60.

³⁹⁸ EU-Kommission, Explanatory Note zur Märkte-Empfehlung, S. 43.

³⁹⁹ Standardangebot Anhang A zum Hauptvertrag L2-BSA Leistungsbeschreibung L2-BSA-Transport und L2-BSA-Übergabeanschluss, Ziffer 2.1.

⁴⁰⁰ Standardangebot Anhang A zum Hauptvertrag L2-BSA Leistungsbeschreibung L2-BSA-Transport und L2-BSA-Übergabeanschluss, Ziffer 2.3.

⁴⁰¹ Standardangebot, Anhang A zum Hauptvertrag L2-BSA Leistungsbeschreibung L2-BSA-Transport und L2-BSA-Übergabeanschluss, Ziffer 1.4, Stand 24.05.2017.

⁴⁰² Standardangebot, Anlage 2a, 2b und 2c zum Hauptteil des Standardvertrags über den Zugang zur Teilnehmeranschlussleitung Leistungsbeschreibung, jeweils Ziffer 1, Stand 06.06.2014.

ÖFFENTLICHE FASSUNG

Differenzierungen (wie etwa Verkehrspriorisierung) kann der Zugangsnachfrager über cVLAN selbst steuern.⁴⁰³

Anforderungen der Auswahlmöglichkeiten des Zugangsnachfragers mit Blick auf diensteagnostische Bandbreitenbereitstellung erfüllt

Ebenfalls erfüllt ist dabei die Eigenschaft einer diensteunspezifischen Bandbreitenbereitstellung – d. h. die Auswahl und Gestaltungsmöglichkeit der Download- und Upload-Bandbreite – innerhalb der technischen Grenzen.

Die technischen Begrenzungen durch den Backhaul werden durch die oben beschriebenen Qualitätsgarantien geeignet abgebildet, während im Übrigen sichergestellt ist, dass jeweils mit der technisch maximal verfügbaren Bandbreite synchronisiert wird (VDSL-Vectoring)⁴⁰⁴ oder aber in Abhängigkeit von der Leitungsdämpfung Bandbreitenprofile (VDSL ohne Vectoring, ADSL)⁴⁰⁵ zur Verfügung gestellt werden. Zum Zeitpunkt der Marktanalyse sieht das geänderte Standardangebot für den Einsatz von VDSL-Vectoring eine Synchronisation im Bereich bis zu 102,784 Mbit/s (im Download), für den Einsatz von Super-Vectoring im Bereich bis zu 175 Mbit/s bzw. bis zu 250 Mbit/s (im Download) vor.⁴⁰⁶

Die konkret erreichbare Übertragungsgeschwindigkeit hängt somit von den physikalischen Eigenschaften der jeweiligen Anschlussleitung einerseits und von der Netzauslastung zum Zeitpunkt der Nutzung andererseits ab. Insbesondere die in vorausschauender Perspektive als äußerst bedeutend einzuschätzenden Produkte VDSL-Vectoring und VDSL-Super-Vectoring erfüllen die Anforderung an ein VULA in dieser Hinsicht somit sehr umfänglich, während bei den übrigen Dienste-Varianten zugleich eine ausreichend große Anzahl an Profilen für die Dienste-Differenzierung der Zugangsnachfrager zur Verfügung gestellt wird.

Diese Logik spiegelt sich insoweit auch hinreichend in den Vorleistungspreisen wider, die sich zumindest wesentlich an den Kosten der zur Verfügung stehenden Anschluss-technologie orientieren. Bei Layer 2-Zugangsprodukten wird dabei für leistungsstärkere Produktvarianten (soweit angemessen) ein höherer Kostenbestandteil für den Transport über gemeinsam genutzte Komponenten (insbesondere die Backhaul-Anbindung) veranschlagt, während bei gleicher Realisation für den dedizierten Teil der Anschlussleitung regelmäßig eine einheitliche, transportunabhängige Entgeltkomponente addiert wird.⁴⁰⁷

⁴⁰³ Standardangebot Anhang A zum Hauptvertrag L2-BSA Leistungsbeschreibung L2-BSA-Transport und L2-BSA-Übergabeanschluss, Ziffer 2.3, Stand 24.05.2017.

⁴⁰⁴ Standardangebot, Anhang A zum Hauptvertrag L2-BSA Leistungsbeschreibung L2-BSA-VDSL Stand Alone, Abschnitt 1.1., Stand 01.08.2018.

⁴⁰⁵ Für die jeweilige L2-BSA-Teilleistung:

Standardangebot Anhang A zum Hauptvertrag L2-BSA Leistungsbeschreibung L2-BSA-VDSL Stand Alone Abschnitt 1.1; Stand 01.08.2018; Standardangebot Anhang A zum Hauptvertrag L2-BSA Leistungsbeschreibung L2-BSA-ADSL Stand Alone Abschnitt 1.1, Stand 01.11.2016; Standardangebot Anhang A zum Hauptvertrag L2-BSA Leistungsbeschreibung L2-BSA-SDSL Stand Alone Abschnitt 1.1, Stand 01.11.2016.

⁴⁰⁶ Bundesnetzagentur, Beschluss vom 11.02.2019 (Standardangebot Super-Vectoring), Az.: BK3d-18/015.

⁴⁰⁷ Bundesnetzagentur, Beschluss vom 17.12.2018 (Entgelte Super-Vectoring), Az.: BK3c-18/013 S. 22ff.

ÖFFENTLICHE FASSUNG

Insofern ist aus Sicht der Bundesnetzagentur die Anforderung einer diensteagnostischen Bandbreitenbereitstellung im Sinne einer Auswahlmöglichkeit des Zugangsnachfragers hinsichtlich Download- und Upload-Bandbreite erfüllt.

Vorbringen im Rahmen des nationalen Konsultationsverfahrens

Im Rahmen des nationalen Konsultationsverfahrens nach § 12 Abs. 1 TKG wurde von Seiten der Plusnet vorgetragen, dass die Anforderung an eine dedizierte logische Verbindung nicht erfüllt sei, da der Layer 2-Verkehr mit wechselnden, dynamischen VLANs übergeben werde, sodass sich bei jeder Neuverbindung des Kunden oder Wartungen im Netz der Telekom der logische Ende-zu-Ende-Pfad verändere. Auch eine hilfsweise verwendete LINE-ID könne an dem Umstand nichts ändern, dass diese Produktionsweise kein technisches Äquivalent zur TAL darstelle, bei der dauerhaft ein vordefinierter, logischer Pfad Ende-zu-Ende provisioniert werden könne. Bezüglich der Anforderungen der Auswahlmöglichkeiten des Zugangsnachfragers mit Blick auf eine diensteagnostische Bandbreitenbereitstellung führen die Plusnet und der VATM aus, es würden zwar unterschiedliche Bandbreitenprofile angeboten. Allerdings bestünden keine Wahlmöglichkeiten bei der Synchronisation. Dies beschränke den Zugangsnachfrager bei der Wahl zwischen konfigurierbarem Profil und Laufzeit-adaptierter Bandbreite und der Festlegung von nach Produktgruppen differenzierten Signal-Rausch-Abstand-Profilen. Insbesondere bei der Bereitstellung von redundant ausgelegten Anschlüssen seien die Telekom-seitig angebotenen Profile nachteilig, da sich die Kriterien, nach denen eine DSL-Leitung als funktional zu deklarieren sei, nicht frei Kundenbedürfnissen anpassen ließen. Die Vodafone führt aus, VDSL-Vectoring könne im Betrieb zwischen 100 Mbit/s und 786 kbit/s schwanken. Es seien daher zusätzliche Bandbreitenprofile mit geringeren Schwankungen – wie bei IP-BSA – erforderlich. Zudem fehle die Möglichkeit, Up- und Download-Bitratenkombinationen weitgehend frei zu wählen. Auch der VATM ist der Auffassung, der Zugangsnachfrager müsse die Up- und Downloadbandbreiten festlegen können.

Die Forderung der Plusnet nach einem dauerhaft logischen Pfad ist aus Sicht der Bundesnetzagentur nicht nachvollziehbar begründet. Jedenfalls gelten die vereinbarten SLA generell unabhängig vom aktuell geschalteten Pfad. Der Aussage der Vodafone, es seien zusätzliche Bandbreitenprofile erforderlich, kann nicht zugestimmt werden. Das VDSL-Vectoring-Produkt synchronisiert in Abhängigkeit der physikalischen Eigenschaften der Anschlussleitung mit der maximal möglichen Bandbreite. Nach Ansicht der Bundesnetzagentur wird diese Eigenschaft der physisch entbündelten Anschlussleitung ausreichend nachgebildet. Die Bereitstellung einer Vielzahl von Bandbreitenprofilen entspricht demgegenüber eher der Logik eines herkömmlichen Bitstromzugangs. Auch erscheinen weitergehende Differenzierungsmöglichkeiten durch zusätzliche Up- und Download-Bitratenkombinationen zumindest derzeit nicht erforderlich. Die von den interessierten Parteien vorgebrachten Argumente stehen aus Sicht der Bundesnetzagentur jedenfalls einer Austauschbarkeit und damit der Einordnung des Layer 2-Zugangs in den sachlichen Markt nicht entgegen.

Im Ergebnis bleibt die Bundesnetzagentur auch unter Berücksichtigung des Vorbringens der interessierten Parteien bei Ihrer Einschätzung, dass die Anforderungen einer praktisch unüberbuchten Übertragungskapazität sowie der Auswahlmöglichkeiten des Zugangsnachfragers mit Blick auf diensteagnostische Bandbreitenbereitstellung ausreichend erfüllt sind.

ÖFFENTLICHE FASSUNG

Anforderung einer ausreichenden MTU-Größe erfüllt

Die MTU (Maximum Transmission Unit oder auch maximale Nutzlast eines Ethernet-Rahmens) gibt die maximale Größe eines Layer 3-Pakets an, das unfragmentiert in einem Ethernet-Rahmen auf Layer 2-Ebene übertragen werden kann. Eine Erweiterung der MTU-Größe erlaubt es Zugangsnachfragern, zusätzliche Protokollelemente innerhalb der Nutzlast zu übertragen, ohne die maximale Größe der Layer 3-Pakete einzuschränken.

In der am 09.12.2016 veröffentlichten 2. Teilentscheidung zum Standardangebot des Layer 2-Zugangsproduktes wurde festgelegt, dass die TDG bis zum 31.03.2017 Vertragsbedingungen für eine Erweiterung der MTU-Größe von 1.526 Byte auf mindestens 1.545 Byte vorzulegen hatte. Die EU-Kommission hat diese Vorgabe einer Vergrößerung der MTU-Größe auf mindestens 1.545 Byte begrüßt, jedoch nicht für ausreichend erachtet, um auch Zugangsnachfrager, die Geschäftskundendienste bereitstellen, angemessen zu bedienen.⁴⁰⁸ Vielmehr sei laut EU-Kommission aus Stellungnahmen von Zugangsnachfragern in der nationalen Konsultation hervorgegangen, dass hierfür eine Mindestgröße von 1.580 Byte notwendig ist.⁴⁰⁹

Die TDG legte schließlich zum 31.03.2017 eine entsprechende Änderungsanzeige vor, die eine Erhöhung der MTU-Größe auf 1.590 Byte für die Varianten SDSL-B und VDSL vorsieht und somit höher lag als die Forderungen einiger Zugangsnachfrager nach 1.580 Byte. Diese Änderung am Standardangebot trat mit Beschluss BK3-17/008 vom 31.07.2017 in Kraft.⁴¹⁰ Eine Vergrößerung der MTU-Mindestgröße auch für ADSL ist mangels entsprechender Nachfrage nicht erforderlich.

Damit ist die MTU-Rahmenlänge mit 1.590 Byte hinreichend groß dimensioniert, um den derzeitigen Anforderungen an einen VULA zu genügen.

Kein Erfordernis von Multicast-Rahmenreplizierung am BNG

Multicast ermöglicht grundsätzlich, dass Daten an mehrere – hierzu berechnete – Teilnehmer gleichzeitig gesendet werden können, ohne dass sich die hierfür verwendete Datenübertragungsrate beim Sender mit der Zahl der Empfänger multipliziert. Hierdurch können – wie von den Unternehmen auch vorgetragen – grundsätzlich Einsparungen bei Transportkapazitäten und –kosten erzielt werden.

⁴⁰⁸ EU-Kommission, Beschluss vom 05.12.2016 C(2016) 8366 final in der Sache DE/2016/1934, S. 10.

⁴⁰⁹ Vgl. Bezugnahme auf diese Stellungnahmen durch die EU-Kommission, Beschluss vom 05.12.2016 C(2016) 8366 final in der Sache DE/2016/1934, S. 7 in Fn. 18 und S. 10 in Fn. 27.

⁴¹⁰ Der genaue Zeitpunkt der Bereitstellung hängt im Einzelnen von der jeweiligen Realisation ab; die Regelungen sind im Standardangebot Anhang A zum Hauptvertrag L2-BSA Leistungsbeschreibung L2-BSA-Transport und L2-BSA-Übergabeanschluss, Ziffer 2.2, Stand 24.05.2017, aufgeführt: „Spätestens zum 01.05.2018 wird die übertragbare maximale Ethernet-Rahmenlänge für L2-BSA-SDSL B sowie für die outdoor-produzierten L2-BSA-Access-Teilleistungen 1590 Byte betragen. Für die von der Nahbereichsmigration betroffenen L2-BSA-VDSL Stand Alone wird die übertragbare Ethernet-Rahmenlänge sukzessive im Rahmen der Nahbereichsmigration in den jeweiligen Tranchen entsprechend Ziffer A. II. § 5 des „Angebot der Telekom Deutschland GmbH vom 27.07.2016 zur Begründung einer Ausbaupflichtung sowie einer Monitoringgestattung“ auf maximal 1590 Byte erhöht.“

ÖFFENTLICHE FASSUNG

Im Kontext von IP TV ist ein Einsatz von Multicast prinzipiell bis zum MSAN denkbar; ab dem MSAN muss eine Vervielfältigung des Verkehrs und Ansprache der einzelnen Teilnehmer, die ein entsprechendes IP TV-Signal erhalten sollen, erfolgen.

Die EU-Kommission hat darauf hingewiesen, dass ein generisches Zugangsprodukt u. a. auch die Möglichkeit eröffnen muss, TV-Dienste in vergleichbarer Weise anbieten zu können, wie dies bei der physischen Entbündelung der Fall wäre. Insbesondere dürfe die Fähigkeit, Multicast-Transport im eigenen Netz des Zugangsnachfragers zu replizieren, als Mindestvoraussetzung nicht begrenzt werden.⁴¹¹ Eine Nutzung von Verbundeffekten *am KVz bzw. MSAN* hatte die EU-Kommission im Kontext der NGA-Förderung allerdings selbst als nicht notwendig erachtet, da hier die Einsparungen aufgrund der im Durchschnitt geringen Kundenzahl klein seien; grundsätzlich wurde aber der BNG als möglicher Punkt der Zusammenschaltung – und somit auch als möglicher Punkt zur Übergabe von (bis zu diesem Punkt) im Multicast übertragenem Verkehr – genannt.⁴¹² Auch Vodafone hat im Rahmen des Auskunftersuchens vorgetragen, dass Multicast-Replikation grundsätzlich am effizientesten sei, wenn diese an dem Netzknoten durchgeführt werde, der dem Kunden am nächsten sei (z. B. am MSAN). Jedoch spiele auch die Anzahl der erreichbaren Kunden an diesem Netzknoten eine entscheidende Rolle. Die ideale Netzebene ergäbe sich demnach aus einem Trade-off aus Kundenanzahl und Nähe zum Kunden. Sofern ein Einsatz von Multicast auf dem Übertragungsweg bis zum MSAN und eine Multicast-Replikation dort erfolgen sollten, wären keine Kostenvorteile (sowohl für TDG als auch für Zugangsnachfrager) erzielbar. Im Übrigen wird daher nur die Übergabeebene BNG betrachtet.

Das Layer 2-Zugangsprodukt am BNG unterstützt derzeit keine Multicast-Rahmenreplikation. Wenn mehrere Endkunden am gleichen MSAN (und BNG) gleichzeitig den gleichen IP TV-Stream beziehen, bedeutet dies, dass Zugangsnachfrager den entsprechenden Verkehr an der Übergabeschnittstelle A10-NSP am BNG bereits als Uicast-Verkehr übergeben müssen. Eine Vervielfältigung des ggf. netzseitig bis zum BNG im Multicast übertragenen Signals – die sogenannte Multicast-Rahmenreplikation – muss vor Übergabe des Verkehrs an der A10-NSP-Übergabeschnittstelle vorgenommen werden. Der Zugangsnachfrager muss somit den Multicast-Verkehr individuell je Endkundenanschluss an der A10-NSP im sVLAN des jeweiligen Endkundenanschlusses im Uicast-Format übergeben.⁴¹³ Ein Zugangsnachfrager muss somit entsprechende Kapazitäten für die Schnittstelle zur Übergabe des Uicast-Verkehrs vorsehen. Kostenvorteile aus Verbundeffekten des IP TV-Verkehrs können daher zwar für die Übergabeanschlüsse selbst nicht genutzt werden. Verbundeffekte durch den ggf. erfolgenden Einsatz von Multicast in den höheren Netzebenen des eigenen Netzes können hingegen jedoch uneingeschränkt genutzt werden.

⁴¹¹ EU-Kommission, Beschluss vom 05.12.2016 C(2016) 8366 final in der Sache DE/2016/1934, S. 11.

⁴¹² EU-Kommission, Beschluss vom 11.08.2017 C(2017) 5572 final in der Sache SA.46805, S. 5. Die EU-Kommission hielt dabei die Multicast-Rahmenreplikation am KVz für nicht erforderlich, da die Einsparungen sich mit der Anzahl der TV-Abonnenten erhöhen und beim Zugang am KVz-VULA aufgrund der geringen Zahl erschließbarer Kunden nur mit geringen Einsparungen einhergehen. Eine Entscheidung zu einem VULA auf einer anderen Netzebene als der des KVz wurde nicht getroffen, allerdings wurde eine grundsätzliche Relevanz für die Zusammenschaltung am HVt oder BNG genannt (vgl. im Beschluss auch S. 9).

⁴¹³ Anhang A zum Hauptvertrag L2-BSA Leistungsbeschreibung L2-BSA-Transport und L2-BSA-Übergabeanschluss, Ziffer 2.4, Stand 24.05.2017.

ÖFFENTLICHE FASSUNG

Die fehlende Möglichkeit einer Rahmenreplizierung hinter der Übergabeschnittstelle selbst führt gleichfalls zumindest aus derzeitiger Sicht nicht zu einer Einschränkung, die so gravierend wäre, dass für das Layer 2-Zugangsprodukt am BNG die Anforderung des generischen Zugangs als nicht erfüllt angesehen werden kann.

So besteht zum einen grundsätzlich die Möglichkeit, TV-Dienste anzubieten, auch wenn diese als Unicast übertragen werden. Fraglich ist hier insbesondere, ob die Kostenvorteile von Multicast hier so bedeutend sein können, als dass hierdurch das Angebot von IPTV-Diensten wesentlich beschränkt ist.

Des Weiteren gilt mit Blick auf die realisierbaren Kostenvorteile, dass auch die TDG die Multicast-Replizierung auf Ebene des BNG (und nicht an einem weiter endkundenseitigen Punkt) vornimmt; sie selbst nutzt somit ebenfalls Multicast netzseitig bis zum BNG und sendet ab dem BNG als Unicast an die entsprechenden Teilnehmer.⁴¹⁴

Zudem ist bereits fraglich, wie hoch eventuelle Einsparungen in Folge eines Multicast-Einsatzes ausfallen dürften. Abbildung 26 stellt die Entwicklung der Anzahl an Bündelangeboten dar, die unter anderem ein TV-Angebot enthalten. Nicht betrachtet wurden dabei TV-Angebote, die – soweit ersichtlich – auf Basis kabelbasierter Infrastruktur realisiert wurden.⁴¹⁵

⁴¹⁴ Ermittlungen Standardangebotsverfahren BK3d-15/003.

⁴¹⁵ Die Angaben der TDG sind den Geschäftsberichten und Zwischenberichten der DTAG entnommen und umfassen neben IP TV auch eine Realisierung des entsprechenden TV-Angebots über Satellit, vgl. für die Angaben der Jahre 2014-2015 DTAG, Geschäftsbericht 2016, S. 52, für die Angaben der Jahre 2016-2017 DTAG, Geschäftsbericht 2018, S. 60 und für die Angabe zum Stand Q2/2018 DTAG, Konzern-Zwischenlagebericht 2018, S. 17. Die Angaben der Wettbewerber sind den Meldungen im Rahmen der Jahres- und Tätigkeitsberichte zu den Bündeln, die TV-Angebote umfassen, entnommen. Nicht betrachtet wurden solche Bündel, bei denen das TV-Angebot über kabelbasierte Infrastruktur realisiert wird. Hingegen könnten auch in den Wettbewerberangaben Realisierungen über Satellit enthalten sein.

ÖFFENTLICHE FASSUNG

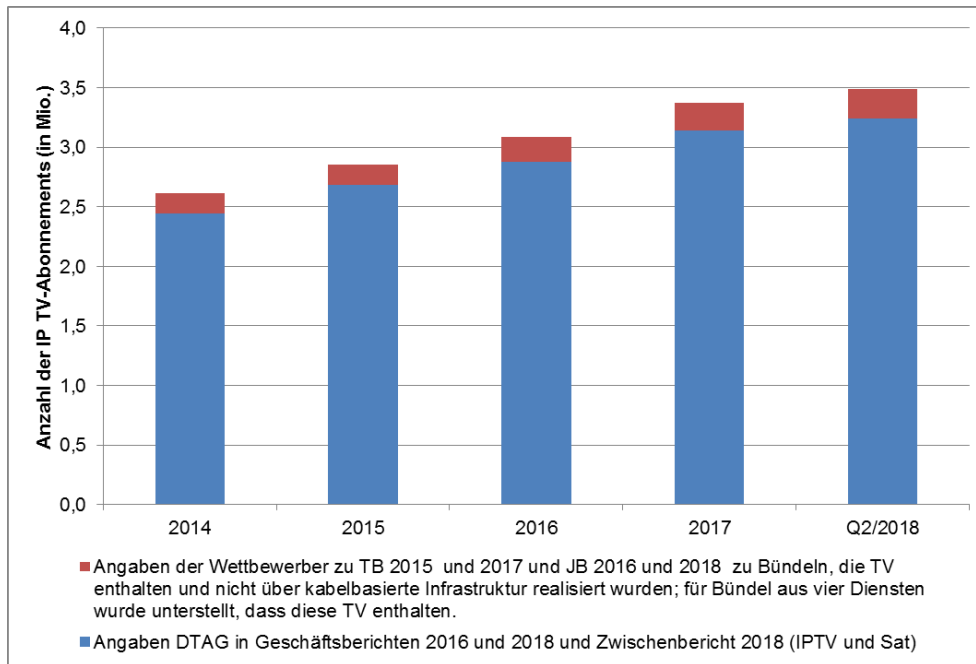


Abbildung 26: Entwicklung der Anzahl der IP TV-Abonnements (in Millionen)⁴¹⁶

Zwar wachsen demnach das Volumen der Bündelangebote, die TV enthalten, und somit auch die Zahl der IP TV-Abonnements. Allerdings ist das Wachstum bislang eher moderat ausgeprägt. Zudem können – selbst wenn man zukünftig von einer deutlich steigenden Zahl IP TV-Nutzer ausginge – Vorteile eines Multicast-Einsatzes nur dann realisiert werden, wenn eine hohe Gleichzeitigkeit für den Bezug eines bestimmten Streams vorliegt. Zum einen sind bereits nicht alle Endkunden zugleich Abonnenten eines IP TV-Angebots. Des Weiteren nutzen nicht alle Abonnenten einen IP TV-Dienst zur gleichen Zeit. Schließlich empfangen auch die Kunden die gleichzeitig einen IP TV-Dienst nutzen, nicht zwangsläufig auch den gleichen Sender, also den gleichen Stream. Zum anderen zeigt sich zunehmend eine Inanspruchnahme nicht-linearen Konsums von TV-Inhalten, d. h. eine zeitversetzte Nutzung. So ergänzen die führenden IP TV-Dienst-Anbieter ihren TV-Dienst immer stärker mit Mediatheken und Video-on-Demand Angeboten und integrieren zunehmend Angebote von Streaming-Plattformen; teils bieten diese Anbieter auch kombinierte Verträge an (bspw. sowohl TDG als auch Vodafone u.a. für Netflix und maxdome⁴¹⁷). Auch Funktionen wie „Restart“ schränken den Nutzen von Multicast ein. Eine Restart-Funktion ermöglicht die Wiedergabe bzw. den erneuten Start laufender TV-Sendungen, ohne dass eine Aufnahme programmiert worden ist. Somit wird – wie bei Video-on-Demand Diensten – der Inhalt auf einem Server bereitgestellt und zum Endkunden als Unicast übertragen.

Auch die Unternehmen NetCologne und Vodafone führen als Antwort auf das Auskunftersuchen an, dass der Trend in Richtung einer IP TV-Unicast-Nutzung gehe, da

⁴¹⁶ Ermittlung der Bundesnetzagentur für die Tätigkeits- und Jahresberichte. Bei dem Stand für das 2. Quartal 2018 handelt es sich um einen vorläufigen Wert. Neben der TDG wurden die wesentlichen Anbieter von IPTV-Diensten mit aufgenommen. Es handelt sich dabei um die Anbieter **[BuG]**. Für das Jahr 2015 wurde für **[BuG]** die Menge zum ersten Quartal des Jahres angesetzt. DVB-C basierte Angebote sind nicht enthalten.

⁴¹⁷ Vgl. jeweilige Angebote aus der Internetpräsenz, abgerufen am 03.12.2018.

ÖFFENTLICHE FASSUNG

Endkunden zunehmend zeitversetzte TV-Angebote in Anspruch nehmen. Die Realisierung möglicher Effizienzvorteile sei insofern stark abhängig vom Endnutzerverhalten und reduziere sich angesichts eines zunehmend nicht-linearen TV-Konsums.

Die EU-Kommission nahm im Rahmen der Änderung des Layer 2-Standardangebots die Auffassung der Bundesnetzagentur zur Kenntnis, dass das Layer 2-Produkt dem Zugangsnachfrager eine Multicast-Replizierung im eigenen Netz ohne Weiteres ermögliche und auch die TDG selbst eine Multicast-Replizierung nicht näher als am BNG vornehme. Sie unterstrich, dass ein Layer 2-Produkt in jedem Falle – wie vorliegend gegeben – erlauben müsse, dass Layer 2-Bitstrom-Nachfrager Multicast-Transport im *eigenen* Netz replizieren können, um die Endkundenangebote der TDG nachzubilden.⁴¹⁸

Es ist Zugangsnachfragern somit möglich, über die Inanspruchnahme des Layer 2-Produktes auf Endkundenebene TV-Dienste anzubieten und im eigenen Netz Multicast bis zur Übergabe an den BNG zu nutzen. Zudem gilt es, die weitere Entwicklung der IPTV-Nutzung im Blick zu behalten; sie dürfte allerdings auch absehbar – mit einem Trend zu zunehmend nicht-linearer Nutzung – nicht dazu führen, dass die fehlende Möglichkeit zu der Übergabe wesentliche Relevanz mit Blick auf das Kriterium des generischen Zugangs hat.

Vorbringen im Rahmen des nationalen Konsultationsverfahrens

Im Rahmen des nationalen Konsultationsverfahrens nach § 12 Abs. 1 TKG wurde von Seiten des VATM vorgetragen, dass die Kosten für die Nachbildung von IPTV mit Unicast aufgrund der zusätzlich zu entrichtenden Volumen-Entgelte erheblich seien. Entgegen den Ausführungen der Bundesnetzagentur nähme die Bedeutung von IPTV – wie auch von Mobilfunkprodukten – in den Bündelprodukten am Endkundenmarkt beständig zu. Treiber dieses Trends sei die TDG selbst, die Wettbewerber damit in Preis-Kosten-Scheren zwingt. Auch die EU-Kommission halte Multicast auf Netzebenen oberhalb des KVz für erforderlich.

Wie bereits von der Bundesnetzagentur dargelegt, verwendet die TDG für den Transport von IPTV vom BNG an den MSAN ebenfalls kein Multicast, sondern Unicast. Es ist daher nicht ersichtlich, inwieweit Wettbewerber hier gravierend benachteiligt werden. Die zusätzlichen Kosten beschränken sich hauptsächlich auf die Kapazität der Übergabeschnittstelle. Die Forderung würde auf eine Rahmenreplizierung am MSAN, welcher weitgehend auf der KVz-Ebene verortet ist, hinauslaufen. Gerade hier hat die EU-Kommission eine Rahmenreplizierung nicht für erforderlich gehalten.

Im Ergebnis bleibt die Bundesnetzagentur auch unter Berücksichtigung des Vorbringens der interessierten Parteien bei ihrer Einschätzung, dass die Multicast-Anforderung ausreichend erfüllt ist.

⁴¹⁸ EU-Kommission, Beschluss vom 05.12.2016 C(2016) 8366 final in der Sache DE/2016/1934, S. 11.

ÖFFENTLICHE FASSUNG

Steuerung bzw. Kontrolle durch den Zugangsnachfrager (3. VULA-Kriterium)

Die EU-Kommission nennt als drittes Kriterium für die Prüfung der VULA-Funktionalität, dass der Zugangsnachfrager ausreichende Flexibilität hinsichtlich der Differenzierung und Innovation von Endkundenangeboten haben müsse.⁴¹⁹ Eine solche Möglichkeit zur Produktdifferenzierung hängt von der Kontrolle über das Übertragungsnetz durch den Zugangsnachfrager ab.⁴²⁰ Nach Auffassung der EU-Kommission sollte der Zugangsnachfrager die Kontrolle über das Übertragungsnetz, Netzwerkfunktionalitäten, die Betriebs- und Geschäftsprozesse sowie ergänzende Dienste und Systeme (z. B. endkundenseitiges Equipment (CPE)) haben.⁴²¹

Die freie Wahl des Kundenendgeräts ist bereits durch das deutsche Recht gesichert.⁴²²

Weitere Kontroll- und Steuerungsmöglichkeiten sind – soweit erforderlich – im Standardangebot geregelt.⁴²³

Die Geschäftsprozesse können dabei mittels Machine-to-Machine-Kommunikation (M2M-Kommunikation) über eine Orderschnittstelle oder mittels manueller Eingabe über ein Internet-Portal abgewickelt werden⁴²⁴, wobei der Leistungsumfang der Schnittstellen gleichfalls im Standardangebot festgelegt ist.⁴²⁵

Für die Abwicklung von Störungen steht die elektronische Entstörschnittstelle (EES) zur Verfügung, deren Leistungsumfang gleichfalls im Standardangebot festgelegt ist.⁴²⁶ Auch diese kann entweder mittels M2M-Kommunikation oder manuell per Eingabe über ein Internet Portal angesteuert werden.⁴²⁷ Die EES erlaubt hierbei das Zurücksetzen des MSAN durch den Zugangsnachfrager, etwa für eine Neu-Synchronisation im Fehlerfall. Ebenso ist es dem Zugangsnachfrager möglich, die Leistungsdaten der Anschlussleitung (Leitungsämpfung, synchronisierte Bandbreite) zu überwachen.

Neben dem bereits unter dem Punkt „generischer Zugang“ genannten Verfügbarkeitslevel der logischen Verbindung von 98,5 % je Monat sind weitere Vereinbarungen zur Dienstqualität (SLA) und grundlegende Leistungsindikatoren (KPI) definiert und Überwachungsprozesse aufgesetzt.⁴²⁸ Hiermit werden Bestellprozesse, Termintreue, Anschaltdauern, Dienstqualität und Störhäufigkeiten überwacht. Ebenso werden Fehlerbehebungszeiten überwacht. Die von der EU-Kommission geforderte Überprüfung, ob ein einheitlicher Zugriffspunkt, der alle (Diagnose-) Informationen in transparenter Weise

⁴¹⁹ EU-Kommission, Explanatory Note zur Märkte-Empfehlung, S. 42, 44.

⁴²⁰ EU-Kommission, Explanatory Note zur Märkte-Empfehlung, S. 42, 44.

⁴²¹ EU-Kommission, Explanatory Note zur Märkte-Empfehlung, S. 44.

⁴²² Vgl. hierzu § 41b Abs. 1 TKG.

⁴²³ Standardangebot Hauptvertrag L2-BSA, Ziffer 8., Stand 09.12.2016.

⁴²⁴ Standardangebot Hauptvertrag L2-BSA, Ziffer 8.1.1, Stand 09.12.2016.

⁴²⁵ Standardangebot, Anlage 1 zum Hauptvertrag L2-BSA Regelungen im Zusammenhang mit der Nutzung der elektronischen Auftragschnittstelle (Orderschnittstelle und Wholesale Portal), Stand 01.11.2016.

⁴²⁶ Standardangebot, Anlage 2 zum Hauptvertrag L2-BSA Regelungen im Zusammenhang mit der Nutzung der elektronischen Entstörschnittstelle ESS, Stand 01.11.2016.

⁴²⁷ Standardangebot Hauptvertrag L2-BSA, Ziffer 8.2.1, Stand 09.12.2016.

⁴²⁸ Standardangebot Anhang A zum Hauptvertrag L2-BSA Monitoring, Stand 01.11.2016.

ÖFFENTLICHE FASSUNG

bereitstellt, noch besser geeignet wäre als verschiedene Datenquellen⁴²⁹, führt zu keinem abweichenden Ergebnis für die Marktabgrenzung. Denn insoweit schränken die derzeitigen Regelungen der Diagnosemöglichkeiten die Nutzung des virtuellen Zugangs am BNG nicht in einer Weise ein, dass hierdurch die Austauschbarkeit mit der entbündelten TAL verneint werden könnte.

Die derzeitigen Einfluss- und Kontrollmöglichkeiten des Zugangsnachfragers kommen den Möglichkeiten eines TAL-Nachfragers somit ausreichend nahe.

Darüber hinaus ist auch bezüglich des Layer 2-Bitstroms im Sinne des Konsistenzgebots gemäß § 27 Abs. 2 TKG von einem konsistent ausgestalteten Entgeltregulierungsregime auszugehen, welches unterschiedliche, effiziente Geschäftsmodelle ermöglicht.

Vorbringen im Rahmen des nationalen Konsultationsverfahrens

Im Rahmen des nationalen Konsultationsverfahrens nach § 12 Abs. 1 TKG wurde von Seiten der Plusnet kritisiert, dass die Steuerungs- und Kontrollmöglichkeiten für die Zugangsnachfrager unzureichend seien. Insbesondere fehle es an einem direkten Zugriff auf den MSAN. Die Diagnoseschnittstelle beraube den Zugangsnachfrager um die Möglichkeit, ohne Zeitverzögerung Änderungen der Synchronisation als „Push“-Nachricht direkt vom MSAN zu erhalten. Stattdessen müsse mit erheblichem Mehraufwand in regelmäßigen Intervallen der Wert aus der BSS (über die Diagnoseschnittstelle) abgefragt werden. Der Vodafone zu Folge fehle es unter anderem an der Möglichkeit zu Physical Layer Bonding, welches im Rahmen der physischen Entbündelung möglich sei. Ein logisches Bonding auf höheren Netz-Layern sei nach Erfahrungen von Vodafone entgegen früherer Aussagen der TDG im Standardangebotsverfahren nicht möglich, da im Rahmen des Layer 2 BSA dynamische VLANs verwendet würden. Kein derzeitiger Standard erlaube ein Bonding dynamischer Ethernet-Strecken. Weiter führen die Vodafone und der VATM aus, dass Qualitätsparameter (Laufzeit, Laufzeitschwankungen und Paketverlustrate) nur im Durchschnitt über alle Anschlüsse, nicht jedoch für jeden einzelnen Anschluss zugesichert würden. Der VATM fordert zudem anstelle einer reaktiven Abfrage von QoS-Parametern den Zugriff mittels Physical Layer Management nach ITU G.997.1. Auch sei die Möglichkeit zur Priorisierung von Verkehrsströmen gegeneinander erforderlich. Die Vodafone weist darauf hin, dass es weiterhin an einer Verfügbarkeitsprüfung für SHDSL vergleichbar zu derjenigen für VDSL fehle.

Die Bundesnetzagentur nimmt die Vorträge zur Kenntnis, dass es nach Einschätzung der interessierten Parteien zu bestimmten Einschränkungen für Zugangsnachfrager kommen könnte. Jedoch ist die Bundesnetzagentur der Auffassung, dass die Vorbringen der interessierten Parteien der generellen Austauschbarkeit der Produkte nicht entgegenstehen. Vielmehr sind die Eigenschaften des Layer 2-Bitstromprodukts am BNG ausreichend, um mit einem TAL-Zugangsprodukt als funktionell austauschbar angesehen zu werden, dies insbesondere im Hinblick auf die Realisierung von Massenmarktanwendungen. Bezüglich der Einbeziehung neuer Produkte oder Produktweiterentwicklungen in den vorliegenden Markt ist auszuführen, dass die Bundesnetzagentur die zum Zeitpunkt der Marktanalyse am Markt verfügbaren Produkte sowie Produkteinführungen, die mit hoher Wahrscheinlichkeit im

⁴²⁹ EU-Kommission, Beschluss vom 05.12.2016 C(2016) 8366 final in der Sache DE/2016/1934, S. 11.

ÖFFENTLICHE FASSUNG

Untersuchungszeitraum der Marktanalyse angeboten werden, auf ihre Austauschbarkeit hin prüft. Sofern der Bundesnetzagentur vor Ablauf des regulären Überprüfungszeitraums Tatsachen bekannt werden, die die Annahme rechtfertigen, dass die Ergebnisse auf Grund der §§ 10 bis 12 TKG nicht mehr den tatsächlichen Marktgegebenheiten entsprechen, behält sich die Bundesnetzagentur vor, eine vorzeitige Überprüfung der Marktverhältnisse nach § 14 TKG einzuleiten.

Bezüglich der Aussage, dass Qualitätsparameter (Laufzeit, Laufzeitschwankungen und Paketverlustrate) nur im Durchschnitt über alle Anschlüsse, nicht jedoch für jeden einzelnen Anschluss zugesichert würden, wird auf das Standardangebot zum Layer 2 BSA verwiesen. In diesem ist unter Ziffer 3 des Anhangs A Leistungsbeschreibung Transport ausgeführt, dass der Layer 2-BSA-Transport bestimmte Mindestqualitäten (bezogen auf die Laufzeit, die Laufzeitschwankungen und die Paketverlustrate) aufweisen muss. Diese Mindestqualitäten kommen zur Anwendung, wenn die jeweilige L2-BSA-Access-Teilleistung in Summe mit maximal 75 % der synchronisierten Bandbreite mit den Verkehrsklassen Realtime, Streaming und Critical Application genutzt wird.⁴³⁰ Somit beziehen sich die Qualitätsparameter auf jede Zugangsleistung und nicht wie von den interessierten Parteien vorgetragen lediglich auf das Mittel über alle Anschlüsse.

Im Ergebnis bleibt die Bundesnetzagentur auch unter Berücksichtigung der Vorbringen der interessierten Parteien bei ihrer Einschätzung, dass Zugangsnachfragern ausreichende Steuerungs- und Kontrollmöglichkeiten zur Verfügung stehen.

Wechselbewegung zwischen den Vorleistungsprodukten

So zeigt nicht zuletzt auch die bereits erfolgte tatsächliche Migration von der TAL auf Layer 2-Bitstromprodukte, dass offenbar eine Nachfragesubstitution vorliegt. Während die TAL-Anschlusszahlen zur Realisierung von Breitbandanschlüssen zwischen Ende 2015 und Ende 2018 von 7,7 Mio. auf 5,0 Mio. gesunken sind, stieg im gleichen Zeitraum die Anmietung von Bitstrom-Produkten von 1,2 Mio. auf 4,5 Mio. an. Dagegen lag die Nachfrage nach Bitstromprodukten zwischen 2008 und 2014 relativ stabil zwischen 0,6 Mio. und 0,9 Mio. Anschlüssen und stieg erst mit Einsetzen des Vectoring-Ausbaus kontinuierlich an. Seit Inkrafttreten des Standardangebots zum Layer 2-Bitstromangebot am 06.12.2016 ist dabei ein Anstieg der (Layer 2- und Layer 3-)Bitstromanschlüsse um 2,8 Mio. zwischen Ende 2016 und Ende 2018 festzustellen.⁴³¹ Aus den übermittelten Angaben der Unternehmen im Rahmen des Marktanalyseverfahrens geht hervor, dass insbesondere der Absatz des Layer 2-Bitstromproduktes ansteigen wird, da dieses als Ersatzprodukt für die mit dem Vectoring-Einsatz zunehmend eingeschränkt nutzbare TAL in Anspruch genommen wird.⁴³²

⁴³⁰ Standardangebot Anhang A Leistungsbeschreibung L2-BSA-Transport und L2-BSA-Übergabeanschluss, Stand 09.12.2016, Ziffer 3.

⁴³¹ Vgl. Bundesnetzagentur, Jahresbericht 2018, S. 50.

⁴³² [BuG]

ÖFFENTLICHE FASSUNG

Gesamtschau mit Blick auf die Nachfragesubstitution

In einer wertenden Gesamtschau sämtlicher aus Sicht eines Zugangsnachfragers relevanten Aspekte ergibt sich, dass die Austauschbarkeit des Layer 2-Bitstromproduktes am BNG im Sinne eines VULA mit der TAL im Unterschied zur vorausgegangenen Marktanalyse des Marktes Nr.3a nunmehr als ausreichend festzustellen ist. Die vorstehende umfangreiche Analyse der Funktionalitäten zeigt, dass die Funktionalitäten eines Layer 2-Bitstromproduktes sehr nah an die Funktionalitäten einer physisch entbündelten TAL heranreichen.

Dies gilt insbesondere auch für die VDSL-Variante des Layer 2-Bitstromproduktes. Denn im Falle des exklusiven VDSL Vectoring-Einsatzes ist der Zugangsnachfrager hinsichtlich des Einsatzes von VDSL als Ersatzprodukt auf das VDSL-BNG-VULA-Produkt angewiesen. Die oben vorgenommene Substitutionsanalyse führt gleichfalls zur Feststellung, dass die Austauschbarkeit der im Standardangebot enthaltenen ADSL- und SDSL-Varianten des Layer 2-Bitstromzugangs mit den entsprechenden Produkten auf Basis der CuDA-TAL am HVt gegeben ist.⁴³³

Entscheidend für diese Einordnung sind dabei insbesondere die zwischenzeitlich vertraglich geregelten Kapazitätsgarantien und die Orientierung der Bandbreiten an den technischen Grenzen der jeweiligen Anschlusstechnologie in Verbindung mit deutlich verbesserten Möglichkeiten zur Dienstdifferenzierung und hinsichtlich der Steuerungs- und Kontrollmöglichkeiten. Vor diesem Hintergrund ist auch die Wertung der BNG-Standorte als lokale Zugangspunkte nunmehr sachgerecht, da die Eigenschaften des dort bereitgestellten Zugangsprodukts sehr weitgehend denen eines physisch entbündelten lokalen Zugangs entsprechen.

Angebotsumstellungsflexibilität

Bei einem Netzbetreiber mit eigenem Teilnehmeranschlussnetz, wie dies bei der TDG der Fall ist, dürfte die Angebotsumstellungsflexibilität von einem Angebot der TAL auf ein Angebot eines Layer 2-basierten Zugangsproduktes am BNG vorhanden sein. Zunächst erfordert der Markteintritt in den Layer 2-Bitstrommarkt die Migration auf eine geänderte Netzarchitektur mit Einrichtung geänderter Übergabeanschlüsse an geänderten Zusammenschaltungsstandorten, vorliegend die BNG-Lokationen. Dass hierfür zumindest ein gewisser Zeitbedarf besteht, zeigt die derzeit erfolgende BNG-Migration der TDG, die sich über mehrere Jahre erstreckt. Nach erfolgter Migration ist auch umgekehrt der (zudem technologisch wenig sinnvoll erscheinende) Wechsel von einer Zusammenschaltung auf BNG-Ebene zurück zu einer Übergabe auf HVt-Ebene zumindest nicht sehr kurzfristig möglich; denn i. d. R. dürften auf lange Sicht aus Wirtschaftlichkeitsgründen die HVt-Kollokationseinrichtungen zurückgebaut werden und ggf. auch ein Teilrückbau der HVt-Standorte erfolgen. Für einen gewissen Zeitraum eines „Quasi-Parallelbetriebs“ ist zwar theoretisch ein kurzfristiger Wechsel zwischen Übergabe des Zugangs am HVt und BNG möglich, dies aber nur unter der technischen Einschränkung, dass ein Angebot von HVt-TAL

⁴³³ Zwar ist eine Nutzung der ADSL/SDSL-TAL auch bei einem Einsatz von VDSL-Vectoring weiterhin möglich, so dass ein Zugangsnachfrager zwischen den parallel bestehenden physischen und virtuellen Entbündelungsvarianten für ADSL und SDSL wählen kann. Dies steht der Austauschbarkeit der physischen und virtuellen Varianten aber in keiner Weise entgegen.

ÖFFENTLICHE FASSUNG

für die Realisation von VDSL-Vectoring-Produkten gerade nicht möglich ist. Wegen dieser Einschränkungen ist die Angebotsumstellungsflexibilität zu verneinen.

Ergebnis

In einer werten Gesamtschau aller vorstehend aufgeführten Faktoren ergibt sich, dass das Layer 2-Bitstromprodukt in den Varianten ADSL, SDSL und VDSL die VULA-Kriterien erfüllt und die funktionellen Eigenschaften einer physisch entbündelten Anschlussleitung ausreichend nachbildet. Folglich stellt der Layer 2-Bitstromzugang als BNG-VULA aus Nachfragersicht nunmehr ein Substitut zur physisch entbündelten TAL dar und ist damit Teil des Vorleistungsmarktes Nr. 3a.

Vorbringen im Rahmen des nationalen Konsultationsverfahrens

Im Rahmen des nationalen Konsultationsverfahrens nach § 12 Abs. 1 TKG wurde von Seiten der interessierten Parteien weitere Punkte vorgetragen. Der VATM fordert, dass ein VULA unbegrenzte Datenvolumina beinhalten müsse, da auf einer TAL gleichfalls unbegrenzte Datenvolumina transportiert würden, ohne dass die Kosten der TAL beeinflusst würden. Zudem müsse der gleiche Entgeltmaßstab, nämlich KeL, herangezogen werden. Darüber hinaus darf nach Ansicht des VATM ein VULA nicht generell an die Stelle der physisch entbündelten TAL treten, sondern muss auf absolute Ausnahmefälle beschränkt bleiben. Außerdem fordert der VATM eine Öffnungsklausel, wonach technische Weiterentwicklungen beobachtet und ggf. Anpassungen am Zugangsprodukt vorgenommen werden sollten, ähnlich der Regulierungsverfügung zum Vectoring 2-Verfahren.

Die Bundesnetzagentur verweist darauf, dass Tarifierungsfragen nicht Bestandteil des Marktanalyseverfahrens sind. Es ist lediglich zu bewerten, ob die derzeitige Tarifierung einer Einordnung als VULA entgegensteht. Dies ist nach Ansicht der Bundesnetzagentur nicht der Fall, da das BNG-VULA gerade im Unterschied zur TAL eine Transportleistung für die MSAN-Anbindung an den BNG beinhaltet. Bezüglich der Forderung des VATM, dass ein VULA nicht generell an die Stelle der TAL treten solle, ist auszuführen, dass die Bundesnetzagentur bei der Marktdefinition bestehende (und prospektiv wahrscheinliche) Produkte auf ihre Substituierbarkeit hin prüft. Eine Aussage, für welche Produkte unter welchen Bedingungen Zugangsverpflichtungen auferlegt werden, ist ebenfalls nicht Bestandteil des Marktanalyseverfahrens. Im Hinblick auf die geforderte Öffnungsklausel für technische Weiterentwicklungen wird darauf verwiesen, dass die Bundesnetzagentur nach § 14 TKG eine vorzeitige Überprüfung der Marktverhältnisse einleiten kann, sofern Tatsachen bekannt werden, die die Annahme rechtfertigen, dass die Ergebnisse auf Grund der §§ 10 bis 12 TKG nicht mehr den tatsächlichen Marktgegebenheiten entsprechen. Insofern ist keine Öffnungsklausel notwendig, da eine entsprechende Überprüfung unter den genannten Bedingungen jederzeit eingeleitet werden könnte.

Die DTAG verweist im Rahmen des Konsultationsverfahrens nochmals auf ihre Antwort im Rahmen des Auskunftersuchens für die vorliegenden Marktanalyse, in der die DTAG bereits argumentiert hatte, dass das Layer 2-Zugangsprodukt weiterhin Bestandteil des Marktes Nr. 3b sei. Selbst wenn man der Einschätzung der Bundesnetzagentur folge und den Layer 2-Bitstream am BNG als VULA in den Markt Nr. 3a einordne, so das Vorbringen der DTAG, sei hierfür ein eigener Teilmarkt abzugrenzen.

Die Bundesnetzagentur verweist bezüglich der Forderung der DTAG auf die umfassende Prüfung bezüglich der Einordnung des Layer 2-Zugangsproduktes. Aus Sicht der

ÖFFENTLICHE FASSUNG

Bundesnetzagentur sind die VULA-Kriterien für das Layer 2-Zugangsprodukt ausreichend erfüllt, sodass eine Einordnung des Layer 2-Zugangsprodukts in den Markt Nr. 3a als sachgerecht erachtet wird.

Die Bundesnetzagentur bleibt unter Berücksichtigung der Stellungnahmen der Unternehmen bei ihrer Einschätzung, dass das Layer 2-Bitstromprodukt in einer wertenden Gesamtschau aller vorstehend aufgeführten Faktoren ausreichend erfüllt und daher als VULA einen funktionellen Ersatz für die physisch entbündelte TAL darstellt.

8.1.2.2.4 Virtuell entbundelter Zugang am Switch/BNG für massenmarktfähige FTTH/B-Infrastrukturen in PtP- und PtMP-Bauweise

Wie eingangs bereits erläutert, ist eine physische Entbündelung auch beim Ausbau von FTTH/B⁴³⁴-Infrastrukturen in bestimmten PtMP/PON-Architekturen nicht mehr möglich. In den Fällen, in denen eine physische Entbündelung nicht möglich ist, sind Produkte, die eine virtuelle Entbündelung erlauben, in den Blick zu nehmen.⁴³⁵ Wenn zudem kein adäquates Zugangsprodukt angeboten wird, ist nach Auffassung der EU-Kommission – sofern technisch möglich und ökonomisch darstellbar – ein Zugangsprodukt anzunehmen, welches unter wettbewerblichen Marktbedingungen vorhanden wäre.⁴³⁶

Wie in Kapitel 8.1.2.1.5.1 festgestellt, ist bei FTTH-Infrastrukturen in PtP-Bauweise eine physische Entbündelung möglich und somit keine virtuelle Entbündelung zwingend erforderlich. Sofern jedoch darüber hinaus ein virtuelles Zugangsprodukt in einer PtP-FTTH-Infrastruktur angeboten würde, wäre auch für dieses zu prüfen, ob es die VULA-Kriterien erfüllt und somit in die vorliegende sachliche Marktabgrenzung einzubeziehen ist. Im Folgenden werden daher der virtuell entbündelte Zugang für massenmarktfähige FTTH/B-Infrastrukturen in PtP- und PtMP-Bauweise in den Blick genommen.

Von der TDG wird derzeit kein Layer 2-Bitstromprodukt auf Basis von FTTH/B angeboten. Im Gegensatz hierzu bietet u. a. die NetCologne das Layer 2-Produkt „FTTB-BSA-Layer-2“ auf Ihrer FTTB-Infrastruktur an und hat hierfür auch einen leicht steigenden Absatz von **[BuG]** Layer 2-Produkten im Jahr 2014 auf **[BuG]** Layer 2-Produkte im Jahr 2016 gemeldet. Auch das Unternehmen M-Net stellt für Nachfrager einen Layer 2-Bitstromzugang „M-net Wholesale BSA“ auf Basis Ihres FTTH/B-Netzes zur Verfügung.⁴³⁷ Allerdings lag mit Stand 31.12.2016 zwar eine technische, jedoch noch keine vertragliche Spezifikation des Produktes vor, sodass auch noch kein Absatz für dieses Produkt erfolgt ist. Die Deutsche Glasfaser gibt im Zuge des Auskunftersuchens an, dass **[BuG]**. Auch das Unternehmen R-KOM bietet zwischenzeitlich ein Open Access-Produkt „R-KOM-Glasfaser“ auf Ihrem Glasfasernetz an. Allerdings hat das Unternehmen Ende 2016 noch keinen Absatz

⁴³⁴ Vorliegend handelt es sich bei der Betrachtung von FTTB lediglich um klassisches FTTB, d. h. die Inhouse-Verkabelung wird mittels eines CuDA-Kabels geführt. Sofern es sich um eine FTTB-Infrastruktur mit einer Inhouse-Verkabelung auf Basis von Coax handelt, wird dies im nachfolgenden Kapitel 8.1.2.2.5 betrachtet.

⁴³⁵ Vgl. EU-Kommission, Explanatory Note zur Märkte-Empfehlung, S. 17 und S. 40.

⁴³⁶ Vgl. EU-Kommission, Explanatory Note zu den Leitlinien, S. 10.

⁴³⁷ <https://www.m-net.de/geschaeftskunden/carrier/>, Zugriff am 04.04.2019.

ÖFFENTLICHE FASSUNG

gemeldet.⁴³⁸ Zudem ist im Rahmen der Förderung des Breitbandausbaues ein effektiver Zugang Dritter zu der geförderten Breitbandinfrastruktur auf Vorleistungsebene in Form eines Open Access zur Verfügung zu stellen.⁴³⁹ Abhängig von der jeweils geförderten Infrastruktur müssen bestimmte Zugangsvarianten angeboten werden. Im Fall von FTTH/B-Netzen sind dies u.a. der Bitstromzugang, sowohl auf Layer 2- als auch auf Layer 3-Ebene.⁴⁴⁰ Dementsprechend besteht die Möglichkeit, dass darüber hinaus noch weitere Unternehmen Layer 2-Bitstromprodukte in FTTH/B-Netzen anbieten; nach den bisherigen, im Rahmen des Auskunftersuchens ermittelten Erkenntnissen werden diese bislang jedoch nur in sehr geringem Umfang und allenfalls regional stark begrenzt angeboten.

Es ist zu prüfen, ob solche Produkte in den vorliegenden Vorleistungsmarkt einzubeziehen sind.

Nachfragesubstitution

Sofern ein virtuell entbündeltes Layer 2-Zugangsprodukt für massenmarktfähige FTTH/B-Infrastrukturen in PtP- oder in PtMP-Bauweise die VULA-Kriterien erfüllen würde, wäre dieses aus Nachfragersicht ebenfalls als austauschbar mit der physisch entbündelten TAL anzusehen und entsprechend in den Markt einzubeziehen. Sofern die Kriterien erfüllt sind, wäre davon auszugehen, dass ein entsprechendes Layer 2-Zugangsprodukt über FTTH/B vergleichbare Funktionalitäten abbildet, wie die bereits in den Markt Nr. 3a einbezogenen Vorleistungsprodukte zum lokalen Zugang.

Angebotsumstellungsflexibilität

Eine Angebotsumstellungsflexibilität von FTTC auf FTTH/B wäre hingegen vermutlich nicht gegeben, da im Regelfall erst noch sehr hohe Investitionen in das Anschlussnetz zu tätigen wären. Gegenüber einem FTTC-Ausbau wäre der gesamte Verzweigerkabelbereich insbesondere durch die Verlegung von Glasfasern zwischen HVt und KVz aufzurüsten, wobei die Verbundeffekte für Tiefbauinvestitionen je Haushalt hier naturgemäß weitaus geringer wären, als dies bei Erschließung lediglich des KVz mit Glasfaser der Fall ist. Aufgrund des deutlich erhöhten Planungsvorlauf und Zeitaufwands für die Realisation wäre somit voraussichtlich auch nicht von einer kurzfristigen Umstellbarkeit auszugehen.

Ergebnis

Ein mögliches Layer 2-basiertes Zugangsprodukt am Switch/BNG auf Basis von massenmarktfähigen FTTH/B-Infrastrukturen in PtP- und PtMP-Bauweise ist unter der Voraussetzung, dass es die VULA-Kriterien erfüllt, als austauschbar aus Nachfragersicht zu werten und entsprechend in den vorliegenden Markt einzubeziehen.

⁴³⁸ <https://www.r-kom.de/wholesale/>, Zugriff am 04.04.2019.

⁴³⁹ Vgl. hierzu Mitteilung der EU-Kommission, Leitlinien der EU für die Anwendung der Vorschriften über staatliche Beihilfen im Zusammenhang mit dem schnellen Breitbandausbau, ABl. 2013, C 25/01; 26.01.2013, Rn. 78 lit. g und lit. H.

⁴⁴⁰ Vgl. Rahmenregelung der Bundesrepublik Deutschland zur Unterstützung des Aufbaus einer flächendeckenden Next Generation Access (NGA)-Breitbandversorgung, kurz NGA-RR, § 7 Abs. 2 sowie Bundesnetzagentur, Hinweise zur Gestaltung der Zugangsverpflichtungen nach NGA-RR, S.2.

ÖFFENTLICHE FASSUNG

8.1.2.2.5 Virtuell entbundelter Zugang zu Coax-Netzen (TV-Kabelnetze)

In Kapitel 8.1.1.1.2 wurde die Austauschbarkeit von Coax-Anschlüssen in FTTC-Bauweise⁴⁴¹ mit solchen auf Basis von xDSL und FTTx (inkl. Coax in FTTB-Bauweise) auf Endkundenebene bejaht. Entsprechend ist zu prüfen, ob auf Vorleistungsebene ein Zugang zu Kabelnetzen (in FTTC- sowie in FTTB-Bauweise) in den Vorleistungsmarkt Nr. 3a mit aufzunehmen ist.⁴⁴² Dies entspricht auch den Leitlinien der EU-Kommission, die darauf hinweisen, dass bei einer plattformübergreifenden Austauschbarkeit auf Endkundenebene zu prüfen ist, ob Kupferkabel-, Glasfaserkabel- und CATV-Systeme dem gleichen Vorleistungsmarkt zuzuordnen sind.⁴⁴³

Ein physisch entbundelter Zugang zu Kabelnetzen ist, wie unter Kapitel 8.1.2.1.6 bereits erläutert, im Fall von Kabelnetzen nicht möglich. In den Fällen, in denen eine physische Entbündelung nicht möglich oder nicht durchführbar ist, sind Produkte, die eine virtuelle Entbündelung erlauben, in den Blick zu nehmen.⁴⁴⁴ Folglich kommt für die Abgrenzung im Rahmen des Marktes Nr. 3a lediglich ein virtueller, lokaler Zugang auf Basis von Coax-Infrastruktur⁴⁴⁵ in Betracht.

Grundsätzlich kann laut EU-Kommission ein Einbezug von Produkten in den Vorleistungsmarkt sowohl auf Basis des direkten als auch des indirekten Wettbewerbsdrucks erfolgen.⁴⁴⁶ Der direkte Wettbewerbsdruck gehe dabei von der Vorleistungsebene aus, der indirekte Wettbewerbsdruck wirkt über die Nachfragesubstitution auf Endkundenebene.⁴⁴⁷ Eine Bewertung eines *tatsächlich wirkenden* direkten Wettbewerbsdrucks kann insofern nur erfolgen, wenn Unternehmen auch auf dem Vorleistungsmarkt in Form eines Vorleistungsangebotes tätig sind und ggf. in Konkurrenz mit anderen Vorleistungsanbietern treten.

Ein virtuelles Zugangsprodukt auf Basis von Coax-Netzen ist derzeit weder verfügbar, noch in der Einführung befindlich; somit kann kein tatsächlicher, sondern nur ein potenziell wirkender direkter Wettbewerbsdruck zu betrachten sein: In Fällen, in denen adäquate Zugangsprodukte nicht angeboten werden, ist nach Auffassung der EU-Kommission – sofern technisch möglich und ökonomisch darstellbar – ein Zugangsprodukt anzunehmen, welches unter wettbewerblichen Marktbedingungen vorhanden wäre.⁴⁴⁸ Diesem Gedankengang liegt eine vergleichbare Überlegung zugrunde, die bei der erstmaligen Verpflichtung zum Zugang

⁴⁴¹ Die Begriffe HFC, TV-Kabel, Coax und CATV werden im Folgenden synonym für TV-kabelbasierte Infrastruktur verwendet.

⁴⁴² Auf Endkundenebene werden Coax-Anschlüssen in FTTB-Bauweise unter die FTTH/B-Glasfaseranschlüsse subsumiert. Grund hierfür ist, dass diese Anschlüsse in Bezug auf die Leistungsfähigkeit aus Sicht des Endkunden klassischen FTTB-Anschlüssen näher sind als Coax-Anschlüssen in FTTC-Bauweise. Auf Vorleistungsebene ist hingegen entscheidend, welche Art der Zugangsprodukte auf einer Infrastruktur möglich ist oder möglich wäre, daher ist hier die zugrunde liegende Infrastruktur für die Einordnung der Produkte ausschlaggebend. Dies führt dazu, dass Coax-Anschlüsse sowohl in FTTC- als auch FTTB-Bauweise auf Vorleistungsebene unter Coax-Netzen subsumiert werden.

⁴⁴³ Vgl. EU-Kommission, Leitlinien, Rn. 40.

⁴⁴⁴ Vgl. EU-Kommission, Explanatory Note zur Märkte-Empfehlung, S. 17 und S. 40.

⁴⁴⁵ Für die Eigenschaften eines Coax-Netzes im Einzelnen wird auf Kapitel 3.1.3 verwiesen.

⁴⁴⁶ Vgl. EU-Kommission, Explanatory Note zur Märkte-Empfehlung, S. 46.

⁴⁴⁷ Vgl. EU-Kommission, Explanatory Note zu den Leitlinien, S. 9.

⁴⁴⁸ Vgl. EU-Kommission, Explanatory Note zu den Leitlinien, S. 10.

ÖFFENTLICHE FASSUNG

zur TAL zum Tragen kam, bevor es hierfür konkret umgesetzte Produkte und Preise gab.⁴⁴⁹ Da die Anreize seitens des Vorleistungsanbieters – ohne jegliche regulatorisch-rechtliche Verpflichtung – stets gering sein dürften, entsprechende Produkte anzubieten, sind Vorleistungsprodukte, sofern sie technisch und ökonomisch abbildbar sind, bei Betrachtung des Vorleistungsmarktes anzunehmen. Nach Auffassung der EU-Kommission könnte dieser Ansatz grundsätzlich auch auf die Betrachtung von breitbandkabelbasierten Infrastrukturen übertragen werden, um die Austauschbarkeit zum Kupfernetz zu überprüfen, wenn kein Kabel-Zugangsprodukt am Markt verfügbar ist.⁴⁵⁰

Prüfung der Realisierbarkeit eines virtuellen, die VULA-Anforderungen erfüllenden Layer 2-Zugangsproduktes über Kabelnetze

Im Folgenden sollen daher die Anforderungen an ein virtuelles Kabelzugangsprodukt und die Realisierbarkeit von einem virtuellen Kabelzugangsprodukt auf lokaler Ebene in Deutschland untersucht werden.

Zur Beurteilung, ob in Deutschland grundsätzlich die *Möglichkeit* eines virtuellen, die VULA-Anforderungen erfüllenden Layer 2-basierten Zugangsprodukts für Kabel besteht, das technisch möglich und ökonomisch darstellbar ist und insofern in den Vorleistungsmarkt Nr. 3a einzubeziehen wäre, hat die Bundesnetzagentur die WIK-Consult GmbH (WIK-Consult) mit einem Expertengutachten beauftragt. WIK-Consult kommt in ihrem Gutachten zu der Einschätzung, dass ein geeignetes Layer 2-Zugangsprodukt für Kabel, jedenfalls für den Prognosezeitraum der vorliegenden Marktanalyse, weder technisch noch ökonomisch darstellbar sein wird. Die WIK-Consult kommt in Ihrem Gutachten zu folgendem Schluss: „[F]ür ein Angebot eines den VULA-Anforderungen entsprechenden Vorleistungsproduktes [gibt es] mit den derzeit bestehenden Übertragungsverfahren bis hin zu DOCSIS 3.1 Deep Fibre wenig Raum“.⁴⁵¹ Dies heißt im Umkehrschluss, dass erst mit dem DOCSIS-Standard 3.1 Full Duplex, der voraussichtlich erst ab 2022 zu Verfügung stehen könnte, ein virtuelles Layer 2-Zugangsprodukt über Kabelnetze wahrscheinlicher würde. Hierzu führt die WIK-Consult aus: „Dann bestehen die derzeitigen Beschränkungen insbesondere in den Upstream Bandbreiten nicht mehr, und der Einsatz von BSOD und die Produktion von VULA mit höher im Netz gelegenen und damit attraktiveren Übergabepunkten für VULA (und auch für weitere freiwillige Bitstromangebote) wird wahrscheinlicher.“⁴⁵²

Zusätzlich weist die WIK-Consult darauf, dass „die Kabel-TV-Netze wegen ihrer geringen Flächendeckung jedoch als Vorleistungsanbieter in Deutschland weniger interessant [seien] als beispielsweise in den Niederlanden mit nahezu 100 %iger Abdeckung der Haushalte durch Kabel-TV-Netze.“⁴⁵³

⁴⁴⁹ Vgl. EU-Kommission, Explanatory Note zu den Leitlinien, S. 10.

⁴⁵⁰ Vgl. EU-Kommission, Explanatory Note zu den Leitlinien, S. 10.

⁴⁵¹ WIK-Consult, Potenziell anzunehmende Vorleistungsprodukte in Kabelnetzen auf der Basis von DOCSIS, 04.02.2019, S. 53; detaillierte Ausführung sind dem WIK-Gutachten zu entnehmen.

⁴⁵² WIK-Consult, Potenziell anzunehmende Vorleistungsprodukte in Kabelnetzen auf der Basis von DOCSIS, 04.02.2019, S. 53; detaillierte Ausführung sind dem WIK-Gutachten zu entnehmen.

⁴⁵³ WIK-Consult, Potenziell anzunehmende Vorleistungsprodukte in Kabelnetzen auf der Basis von DOCSIS, 04.02.2019, S. 53; detaillierte Ausführung sind dem WIK-Gutachten zu entnehmen.

ÖFFENTLICHE FASSUNG

Zwischenergebnis zur Realisierbarkeit eines virtuellen, die VULA-Anforderungen erfüllenden Layer 2-Zugangsproduktes

Die Marktreife eines geeigneten virtuellen, die VULA-Anforderungen erfüllenden Layer 2-basierten Kabel-Zugangsproduktes muss infolge der obigen Ausführungen für den Prognosezeitraum der vorliegenden Marktanalyse als eher unwahrscheinlich angesehen werden.

Wenngleich ein technisch und ökonomisch abbildbares entsprechendes Vorleistungsprodukt im Zeitablauf wahrscheinlicher wird, sprechen die aktuellen Informationen überwiegend dagegen, dass in den nächsten drei Jahren ein Layer 2-Kabelzugang im Sinne des Marktes Nr. 3a, d. h. als VULA, möglich sein wird. Daher erfolgt keine Erweiterung der Markdefinition aufgrund eines anzunehmenden hypothetischen Layer 2-Kabelproduktes, das potentiell direkten Wettbewerbsdruck im Markt Nr. 3a ausüben könnte.

Aufgrund dieser Feststellung der WIK-Consult, dass für den Prognosezeitraum der vorliegenden Marktanalyse nicht angenommen werden kann, dass ein Layer 2-Zugangsproduktes für Kabel technisch möglich und ökonomisch darstellbar ist, ist es auch nicht möglich, Kabelzugangsprodukte aufgrund der Eigenversorgung – d. h. der Bereitstellung eines entsprechenden Vorleistungsproduktes durch den Kabelnetzbetreiber an den eigenen Retail-Arm – im Markt Nr. 3a zu berücksichtigen.

Die EU-Kommission führt hierzu in der Explanatory Note zu den Leitlinien Folgendes aus: Sofern ein kabelbasiertes Bitstromprodukt als Nachfragesubstitut für VDSL-basierten Bitstrom angesehen wird und dieses, trotz der technischen Möglichkeit, nicht gegenüber Zugangsnachfragern angeboten wird, sollte dieser kabelbasierte Bitstrom in Form der Eigenversorgung in den Vorleistungsmarkt einbezogen werden.⁴⁵⁴

Vorbringen im Rahmen des nationalen Konsultationsverfahrens

Im Rahmen des nationalen Konsultationsverfahrens nach § 12 Abs. 1 TKG wurde von Seiten der Vodafone vorgetragen, dass die von der WIK-Consult geäußerte Erwartung bzw. Vermutung, dass ab dem Jahr 2022 mit Einführung von DOCSIS 3.1 Full-Duplex das Angebot eines kabelbasierten Layer-2 Zugangsproduktes und eines VULA mit höher im Netz gelegenen Übergabepunkten wahrscheinlicher werde, so nicht zuträfe. Schon die Erwartung eines „höher im Netz gelegenen und damit attraktiveren Übergabepunktes“ stehe – unabhängig von der im Bericht unterstellten prinzipiellen technischen Realisierbarkeit der notwendigen VULA-Kriterien – der Einordnung als virtuelles Zugangsprodukt im Sinne der VULA-Anforderungen entgegen. Ein höher im Netz gelegener Übergabepunkt wäre deshalb gerade kein Kennzeichen eines VULA Produktes, sondern entspräche allenfalls einem zentral übergebenen Bitstrom-Zugangsprodukt und wäre damit dem Markt Nr. 3b zuzurechnen. Zudem schätzt die Vodafone mehrere der im WIK-Consult-Bericht getroffenen technischen Annahmen als unzutreffend bzw. unrealistisch ein. Beispielsweise ist für Vodafone die im Bericht der WIK-Consult hergestellte Beziehung zwischen Upstream-Bandbreiten und der Umsetzbarkeit eines Layer-2 Bitstromzugangs nicht nachvollziehbar. Zum einen werde völlig außer Acht gelassen, dass nach derzeitigem Erkenntnisstand für

⁴⁵⁴ Vgl. EU-Kommission, Explanatory Note zu den Leitlinien, S. 17.

ÖFFENTLICHE FASSUNG

viele Kabelnetzbetreiber FDX [Full Duplex] aufgrund der notwendigen Infrastrukturinvestitionen gar keine wirtschaftliche Alternative darstelle (notwendiger N+0 Ausbau). Zum anderen würden die spezifischen technischen Gegebenheiten der deutschen Breitbandkabelverstärker-Infrastruktur nicht angemessen berücksichtigt, die einen FDX Ausbau zumindest deutlich erschweren, wenn nicht sogar gänzlich verhindern würden.

Die Bundesnetzagentur nimmt den Vortrag der Vodafone zur Kenntnis und wird dieses Vorbringen im Rahmen von zukünftigen Marktanalysen im Hinblick auf die Realisierbarkeit eines Layer 2-Zugangsproduktes in Kabelnetzen erneut prüfen. Eine Änderung der Ergebnisse der aktuellen Marktanalyse ist aufgrund der Ausführungen der Vodafone jedoch nicht notwendig, da die Prüfung der Bundesnetzagentur ergeben hat, dass ein solches Zugangsprodukt in Kabelnetzen für den Untersuchungszeitraum der Marktanalyse nicht realisierbar ist. In einem neuen Marktanalyseverfahren würde die Bundesnetzagentur diese Frage erneut ergebnisoffen prüfen und diesbezüglich auch die Entwicklungen am Markt in den Blick nehmen. Auch die DTAG hat zum WIK-Gutachten Stellung genommen. So ist die DTAG der Ansicht, dass ein zeitiges Wholesale-Angebot der Vodafone wahrscheinlich sei. Hierbei verweist sie auf das Wholesale-Angebot der Vodafone an Telefónica. Somit würden die vom WIK-Gutachten veranschlagten Kosten für die Herstellung der Wholesale-Fähigkeit kein Hemmnis mehr für eine Bereitstellung eines Kabelzugangsproduktes darstellen. Zudem stellt die DTAG auch die Aussage des WIK infrage, dass die knappe Kapazität im Kabelnetz gegen ein Wholesale-Angebot spräche.

Das Vorbringen der DTAG führt nach Ansicht der Bundesnetzagentur nicht zu einer Änderung des Entwurfs. Die DTAG bezieht sich auf die von der EU-Kommission am 18.07.2019 unter Auflagen genehmigte Fusion der Vodafone mit Liberty Global.⁴⁵⁵ Eine der Auflagen beinhaltet hierbei, dass die Vodafone der Telefónica einen Zugang zum Kabelnetz gewähren muss. Jedoch handelt es sich bei diesem Zugang – wie in Kapitel 11.1.4.1 erläutert – um **[BuG]** einen Kabelzugang, der nach der Anzahl der Übergabepunkte zu urteilen einem Layer 3-Zugangsprodukt der TDG entsprechen würde. **[BuG]**. Somit ändert ein solches Kabelzugangsprodukt nichts an der Feststellung, dass weiterhin kein Kabelzugangsprodukt am Markt angeboten wird, dass dem Markt für den lokal bereitgestellten Zugang zuzuordnen wäre.

Prüfung eines möglichen Einbezugs von Kabelnetzen auf Basis des indirekten Wettbewerbsdrucks

Da derzeit weder ein in den Markt Nr. 3a einbeziehbares Kabelvorleistungsprodukt tatsächlich verfügbar ist noch ein solches hypothetisches Kabelvorleistungsprodukt angenommen werden kann, von welchen ein tatsächlicher oder potentieller direkter Wettbewerbsdruck ausgehen könnte, ist zu prüfen, ob Kabelprodukte aufgrund eines ausreichend starken indirekten Wettbewerbsdruck⁴⁵⁶ in den Vorleistungsmarkt aufzunehmen

⁴⁵⁵ Vgl. EU-Kommission, Pressemitteilung, „Fusionskontrolle: Kommission genehmigt unter Auflagen Vodafones Übernahme des Kabelgeschäfts von Liberty Global in Tschechien, Deutschland, Ungarn und Rumänien“ vom 18.07.2019, https://ec.europa.eu/commission/presscorner/detail/de/ip_19_4349.

⁴⁵⁶ Vgl. EU-Kommission, Explanatory Note zur Märkte-Empfehlung, S. 46f: Im Rahmen der Prüfung des Vorliegens eines indirekten Wettbewerbsdrucks sind folgende Aspekte zu prüfen: i) derzeitige

ÖFFENTLICHE FASSUNG

sind. Das Erfordernis der Prüfung, ob indirekter Wettbewerbsdruck zu einer Erweiterung des sachlichen Vorleistungsmarktes führt, ergibt sich gleichermaßen aus der Märkte-Empfehlung⁴⁵⁷ und den Leitlinien⁴⁵⁸.

In der letzten Marktanalyse zu Markt Nr. 3a wurde festgestellt, dass es zwar einen gewissen indirekten Wettbewerbsdruck gebe, wenn man die Marktanteile des Breitbandkabels auf der Endkundenebene sowie deren Entwicklung betrachtet. Dieser Druck ist allerdings zum damaligen Zeitpunkt nicht ausreichend gewesen, um den sachlichen Vorleistungsmarkt um Breitbandkabel zu erweitern.⁴⁵⁹

Ob sich der Druck durch die Kabelnetzbetreiber zwischenzeitlich weiter erhöht hat und als ausreichend stark angesehen werden kann, um den Vorleistungsmarkt Nr. 3a zu erweitern, ist vorliegend einer erneuten Überprüfung zu unterziehen.

Zunächst ist zu berücksichtigen, dass kabelbasierte Endkundenprodukte sich weiterhin als sehr wettbewerbsfähig erweisen, da über die derzeitige Kabelinfrastruktur auch Endkundenprodukte im hochbitratigen Bereich im Markt anbietbar sind.⁴⁶⁰ In der Folge konnten die Kabelnetzbetreiber in den vergangenen Jahren erfolgreich Endkunden in einem erheblichen Umfang auf dem Breitbandzugangsmarkt hinzu gewinnen, wie Abbildung 27 verdeutlicht.

Zugangsnachfrager müssten eine (hypothetische) Preiserhöhung auf Vorleistungsebene aufgrund des Verhältnisses von Vorleistungs- und Endkundenpreis an ihre Endkunden weitergeben; ii) die Nachfragesubstitution auf Endkundenebene zu einer anderen Technologieplattform infolge des indirekten Wettbewerbsdrucks ist ausreichend, um die Preiserhöhung unrentabel werden zu lassen; iii) die vor der Preiserhöhung über einen Zugangsnachfrager realisierten Endkunden wechseln nicht in signifikantem Maße zum Retail-Arm des zugangs anbietenden Incumbents, insbesondere auch dann nicht, wenn dieser für seinen eigenen Retail-Arm keine Preiserhöhung vornimmt.

⁴⁵⁷ EU-Kommission, Märkte-Empfehlung, Erwägungsgrund Nr. 10; vgl. auch Explanatory Note zur Märkte-Empfehlung, S. 44: *“Moreover, in order to identify precisely the boundaries of the WLA market, NRAs should, in line with competition law principles, assess the constraints stemming from CATV and from other platforms (e.g. LTE) providing services on the retail broadband market. In the absence of existing or potential CATV-based wholesale access, NRAs should nevertheless assess indirect constraints stemming from CATV and other platforms.”*

⁴⁵⁸ EU-Kommission, Leitlinien, Rn, 22.

⁴⁵⁹ Bundesnetzagentur, Festlegung zu Markt Nr. 3a der Märkte-Empfehlung 2014 vom 27.08.2015, S. 128, ungeschwärzte Fassung.

⁴⁶⁰ Vergleiche zu den TV-Breitbandkabelangeboten die Ausführungen in Kapitel 8.1.1.1.1.2.

ÖFFENTLICHE FASSUNG

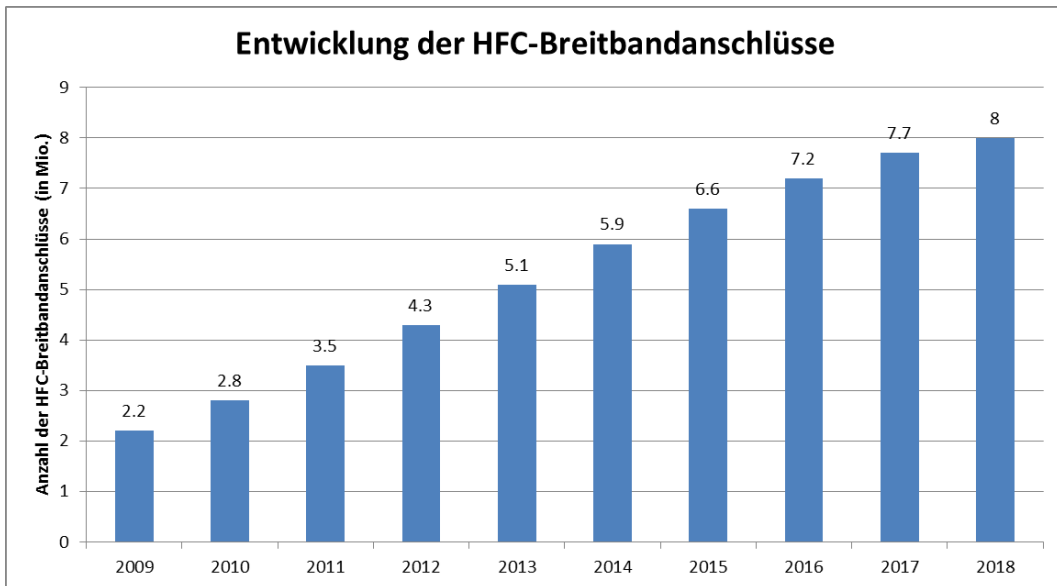


Abbildung 27: Entwicklung der über Coax-Netze abgesetzten Breitbandanschlüsse⁴⁶¹

Es ist davon auszugehen, dass sich die in Kabelnetzen realisierbare Datenübertragungsrate aufgrund der stattfindenden Umstellung auf DOCSIS 3.1 auch absehbar noch weiter erhöhen wird.⁴⁶² Der Wettbewerbsdruck auf Endkundenebene ist durch eine wettbewerbliche Preissetzung und Leistungsausgestaltung breitbandkabelbasierter Endkundenprodukte bereits hoch und dürfte auch absehbar noch weiter zunehmen.⁴⁶³

In Abbildung 28 ist die Entwicklung der HFC-Breitbandanschlüsse in Relation zu den xDSL-basierten Anschlüssen der TDG und der Wettbewerbern dargestellt. Hierbei wird weiter unterschieden, ob Wettbewerber zur Realisierung der Endkundenanschlüsse ein Resale- oder Bitstrom-Vorleistungsprodukt einkaufen oder diese über eine angemietete TAL realisieren.

⁴⁶¹ Bundesnetzagentur, Jahresbericht 2018, S. 50.

⁴⁶² Die Unitymedia hat beispielsweise im Juni 2018 bekannt gegeben, nach Bochum und Frankfurt nun auch Köln und Düsseldorf mit gigabitfähigen Netzelementen auszustatten und die Implementierung von DOCSIS 3.1 vorzunehmen, vgl. Pressemitteilung AngaCom 2018, „Unitymedia führt Gigabit-Ausbau fort: 1.000 Mbit/s für Köln und Düsseldorf“, 14.06.2018. Auch die Vodafone und die Tele Columbus Gruppe haben bereits erste Schritte zur Implementierung von DOCSIS 3.1 unternommen, vgl. Pressemitteilung Vodafone, „Turbolader im Kabelnetz von Vodafone für noch mehr Surfspaß“, 15.05.2018 und Pressemeldung auf dem Nachrichtenportal Golem.de, „Pjör beginnt die Analogabschaltung und Docsis 3.1-Betrieb“, 16.02.2018.

⁴⁶³ An dieser Stelle ist darauf hinzuweisen, dass die vorliegenden Betrachtungen der Marktdaten und des Marktverhaltens der Unternehmen in einem regulierten Umfeld – mit einer zugangsverpflichteten TDG – erfolgt. Abweichend hiervon wird in Kapitel 10.2 ebenfalls eine Betrachtung der Endkundenmarktebene, an der dortigen Stelle allerdings in einer Greenfield-Betrachtung ohne regulatorisch induzierte Vorleistungsbereitstellung, vorgenommen.

ÖFFENTLICHE FASSUNG

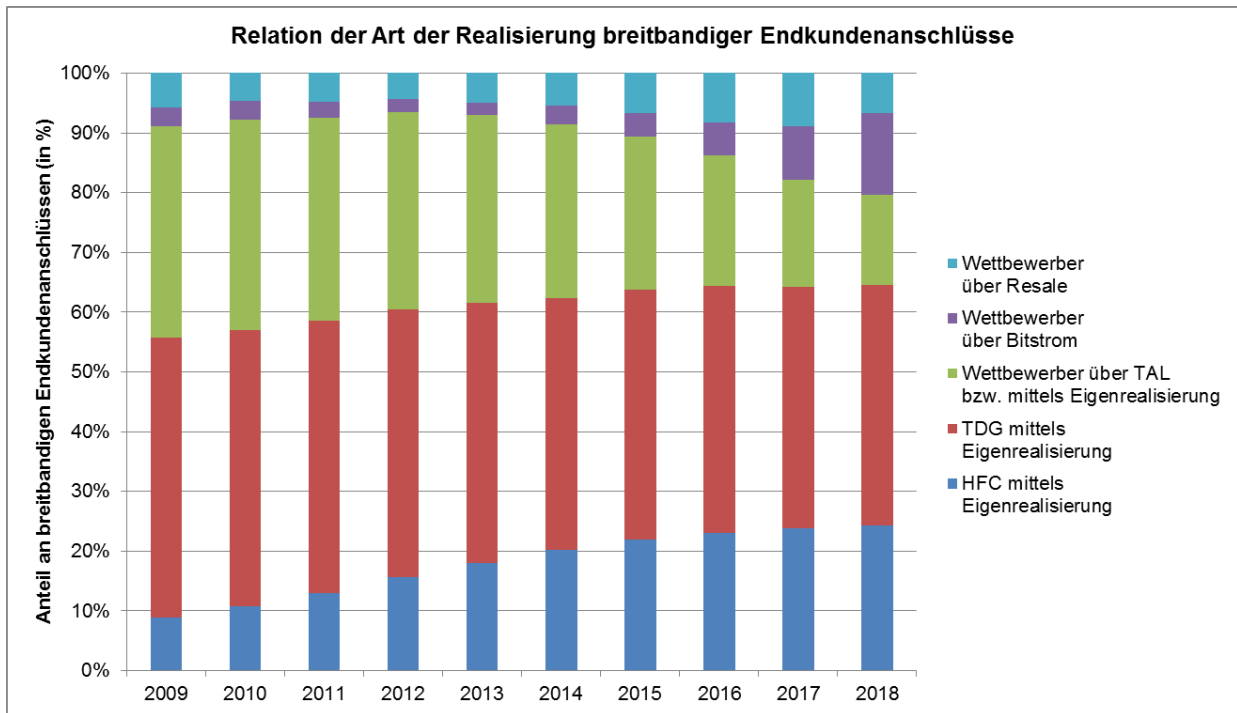


Abbildung 28: Relation der HFC-basierten Anschlüsse zu den übrigen xDSL-Anschlüssen⁴⁶⁴

Es ist darauf hinzuweisen, dass Abbildung 28 lediglich das Verhältnis der Art der Realisierung von Endkundenanschlüssen zueinander darstellt. Aus der Abbildung geht somit nicht hervor, dass die Anzahl der gesamten Breitbandanschlüsse von 2009 bis 2018 von 25 Mio. auf 34,2 Mio. gestiegen ist.⁴⁶⁵

Somit lässt sich insgesamt feststellen, dass die Anzahl der HFC-basierten Endkundenanschlüsse deutlich stärker gestiegen ist als die der xDSL-basierten Endkundenanschlüsse. Relativ zu TDG und vorleistungsbasierten Anbietern haben HFC-basierte Anbieter somit am Endkundenmarkt gewonnen. Die Marktdaten lassen dabei mit Blick auf hinzugewonnene Endkundenanschlüsse keine Unterscheidung zu zwischen solchen Endkundenanschlüssen, die erstmalig breitbandig angeschlossen werden, und solchen Endkundenanschlüssen, für die anbieterwechselbedingt ggf. ein Wechsel der zugrunde liegenden technologischen Realisierung stattfindet, bspw. von CuDA-Infrastruktur auf HFC-Netze oder von CuDA-Infrastruktur auf FTTH/B-Netze.

Ungeachtet dessen ist jedoch aufgrund der bereits in Kapitel 8.1.1.1.2 getroffenen Feststellung, dass insbesondere auch HFC- und xDSL-basierte Endkundenanschlüsse austauschbar sind, davon auszugehen, dass bei einer Preiserhöhung auf Endkundenebene eines xDSL-Vorleistungsnachfragers ein Wechsel des entsprechenden Endkunden zu einem HFC-basierten Anbieter mit hoher Wahrscheinlichkeit erfolgt.

⁴⁶⁴ Vgl. Angaben aus Bundesnetzagentur, Jahresbericht 2018, S. 50. Die Mengenangaben beinhalten keine Zahlen zu abgesetzten FTTH/B-Anschlüssen. Die Mengen für den Absatz vom BNG-VULA sind in dieser Übersicht noch nicht separat ausgewiesen.

⁴⁶⁵ Vgl. Bundesnetzagentur, Jahresbericht 2018, S. 48.

ÖFFENTLICHE FASSUNG

Somit ist davon auszugehen, dass die Vorleistungsnachfrager keine Möglichkeit haben, eine Erhöhung des Vorleistungspreises für den lokalen Zugang um 5 % bis 10 % an ihre eigenen Endkunden weiterzugeben, ohne mit einem Verlust dieser Endkunden an die Kabelnetzbetreiber rechnen zu müssen.⁴⁶⁶

Die Möglichkeiten für Wettbewerber, mittels TAL und VULA am Markt zu agieren, müssen mittlerweile als durch die Aktivitäten der Kabelnetzbetreiber sehr deutlich restringiert angesehen werden.

Hinzu kommt, dass nicht davon auszugehen ist, dass sich das Wachstum des Breitbandzugangsmarktes insgesamt mit der gleichen Geschwindigkeit fortsetzen wird, wie dies bislang der Fall war. Damit dürfte generell für jeden Akteur die Möglichkeit eher abnehmen, Wechselbewegungen durch die Akquise von Neukunden zu kompensieren.

Zwischenergebnis zum Einbezug von Kabelnetzen auf Basis des indirekten Wettbewerbsdrucks

Der indirekte Wettbewerbsdruck, der von den Kabelnetzbetreibern von der Endkundenebene auf die Vorleistungsebene des lokal bereitgestellten Zugangs strahlt, ist als ausreichend stark anzusehen, um den Vorleistungsmarkt Nr. 3a um die Kabelnetze zu erweitern.⁴⁶⁷

Ergebnis zu Kabelnetzen

Die Marktreife eines geeigneten Zugangsproduktes über Coax-Netze, im Sinne eines VULA-Produktes des Marktes Nr. 3a ist für den Prognosezeitraum der Marktanalyse nicht festzustellen. Daher erfolgt keine Erweiterung der Markdefinition aufgrund eines anzunehmenden hypothetischen Layer 2-Kabelproduktes.

Allerdings ist der indirekte Wettbewerbsdruck, der von den Kabelnetzbetreibern von der Endkundenebene auf die Vorleistungsebene des lokal bereitgestellten Zugangs strahlt, seit der letzten Marktanalyse weiter gestiegen. Im Ergebnis führt dies aufgrund des indirekten Wettbewerbsdrucks zu einer Erweiterung des Vorleistungsmarktes Nr. 3a um die Kabelnetze.

⁴⁶⁶ Die bei der TAL höhere eigene Wertschöpfung der Zugangsnachfrager gegenüber dem virtuellen Zugang am BNG reicht bereits nicht aus, dem Wettbewerbsdruck der Kabelnetzbetreiber zu begegnen. Diese Möglichkeit dürfte aufgrund der geringeren eigenen Wertschöpfung und der entsprechend höheren Kosten der Vorleistungsbeschaffung beim BNG-VULA noch stärker begrenzt sein.

⁴⁶⁷ Vergleichbar gelangte zuletzt der britische Regulierer Ofcom zu der Feststellung, dass Breitbandkabel aufgrund hohen indirekten Wettbewerbsdrucks im Vereinigten Königreich in den Markt 3a einzubeziehen ist, obwohl ein entsprechendes Zugangsprodukt für Kabelnetze nicht verfügbar ist, vgl. Ofcom, Statement „*Wholesale Local Access Market Review: Statement – Volume 1 – Markets, market power determination and remedies*“, 28.03.2018 (öffentliche Fassung), S. 41ff. Ofcom betont dabei, es käme für einen hypothetischen Monopolistentest nicht darauf an tatsächlich zu beobachten, ob sich eine Erhöhung des Vorleistungspreises tatsächlich zu 100 % auf den Endkundenpreis durchschlägt. Entscheidende sei vielmehr die Substituierbarkeit der Endkundenprodukte zueinander auf Ebene des Endkundenmarktes nachzuweisen, um nicht Gefahr zu laufen, eine zu enge Marktdefinition zu erhalten, vgl. Ofcom, a. a. O., S. 43.

ÖFFENTLICHE FASSUNG

Vorbringen im Rahmen des nationalen Konsultationsverfahrens

Im Rahmen des nationalen Konsultationsverfahrens nach § 12 Abs. 1 TKG wurde von Seiten der 1 & 1 Telecom, des VATM und der Vodafone gefordert, die Kabelnetzbetreiber schon deshalb nicht in den sachlichen Markt aufzunehmen, da derzeit kein entsprechendes Vorleistungsprodukt verfügbar sei. Der indirekte Preisdruck allein sei aus Sicht dieser Akteure kein hinreichendes Argument für die Aufnahme in den sachlichen Vorleistungsmarkt.

Der Forderung der interessierten Parteien kann nicht gefolgt werden. Die Argumentationslogik der Einbeziehung in den sachlichen Markt aufgrund des indirekten Wettbewerbsdrucks ist in den Ausführungen der EU-Kommission angelegt. In der Explanatory Note zur Märkte-Empfehlung wird ausgeführt, dass die Regulierungsbehörde dann, wenn kein Vorleistungsprodukt verfügbar ist, den indirekten Wettbewerbsdruck prüfen sollte und das Netz auf dieser Basis in den Markt aufnehmen kann.⁴⁶⁸

Darüber hinaus ist insbesondere entgegenzuhalten, dass die Berücksichtigung der Kabelnetze im sachlichen Markt von zentraler Bedeutung ist, um die immer stärkere Marktposition der Kabelnetzbetreiber im Rahmen der Marktanalyse adäquat abbilden zu können.⁴⁶⁹ Würde man die Kabelnetzbetreiber aufgrund der Tatsache, dass sie derzeit am Vorleistungsmarkt kein Produkt anbieten können, bei der Betrachtung der Vorleistungsebene vernachlässigen, könnten sie nicht in die Greenfield-Betrachtung einbezogen werden. Dies würde – unabhängig von den Marktgegebenheiten und der Wettbewerbssituation am Endkundenmarkt – eine Perpetuierung der für die TDG ausgewiesenen Marktanteile im hier zu untersuchenden Vorleistungsmarkt implizieren, sofern diese weiterhin als nahezu einziges Unternehmen Vorleistungen anbietet. Im Extremfall wäre der Marktanteil der Kabelnetzbetreiber am Endkundenmarkt höher als derjenige der TDG und dennoch würde die TDG als einziges Unternehmen als marktmächtig eingestuft und, obwohl die tatsächliche Marktmacht dies ggf. nicht mehr zutreffend widerspiegeln würde, reguliert.

Aus Sicht der 1&1 Telecom GmbH sei von kabelbasierten Endkundenprodukten keine Beeinflussung der Verhältnisse auf Vorleistungsebene möglich, weshalb eine Berücksichtigung im sachlichen Markt nicht geboten sei. Dies begründet das Unternehmen damit, dass die Vorleistungsregulierung sich zwar auf die Verhältnisse am Endkundenmarkt auswirke, der Endkundenmarkt hingegen aber keine Auswirkungen auf die Vorleistungsebene habe.

Vor dem Hintergrund, dass bereits aus wettbewerbsrechtlicher Sicht bei den Angeboten marktbeherrschender Unternehmen stets die Preis-Kosten-Scheren-Freiheit sichergestellt sein muss, sind Vorleistungs- und Endkundenebene unmittelbar miteinander verknüpft. Da der Abstand zwischen Endkundenpreis und Vorleistungsentgelt unter dieser Prämisse nicht zu gering werden kann, überträgt sich insofern ein wettbewerblesches Preisniveau am

⁴⁶⁸ Vgl. EU-Kommission, Explanatory Note zur Märkte-Empfehlung, S. 46f.

⁴⁶⁹ Hinsichtlich der Stärke der Marktposition der KNB bestehen im Markt durchaus unterschiedliche Einschätzungen: Während die TDG unterstreicht, dass die Wettbewerbswirkung der Kabelnetzbetreiber im Konsultationsentwurf unterschätzt würde, zeigt sich 1&1 Telecom in ihrer Stellungnahme skeptisch, ob die Kabelnetzbetreiber wirklich signifikanten Preisdruck ausüben oder maßgeblich als Preisnehmer agieren.

ÖFFENTLICHE FASSUNG

Endkundenmarkt auch auf die Preissetzungsspielräume auf der Vorleistungsebene, die hierdurch insbesondere nach oben limitiert werden.⁴⁷⁰

Im Ergebnis bleibt die Bundesnetzagentur daher auch unter Berücksichtigung des Vortrags der Unternehmen bei Ihrer Feststellung, dass es sachgerecht und geboten ist, die Kabelnetze auf Basis des von ihnen ausgehenden indirekten Wettbewerbsdrucks in den sachlichen Markt mit einzubeziehen, um die Wettbewerbssituation im Rahmen der Marktanalyse adäquat abbilden zu können.

8.1.2.3 Abgrenzung zum zentral bereitgestellten Zugang (Markt Nr. 3b)

In der vorausgegangenen Marktanalyse zum zentral bereitgestellten Zugang (Markt Nr. 3b) wurde das – zu diesem Zeitpunkt weder verfügbare, noch standardisierte – Layer 2-Bitstrom-Produkt als nicht austauschbar mit Layer-3-Bitstrom-Produkten bewertet. Es wurden folglich zwei separate Teilmärkte im Markt Nr. 3b gebildet.

Grund hierfür war zunächst die abweichende Übergabeschicht. Neben der deutlich unterschiedlichen Lokalität, d. h. der unterschiedlichen Anzahl zu erschließender Zugangspunkte⁴⁷¹, sind für diese Einschätzung insbesondere die unterschiedlichen Eigenschaften der verschiedenen Übergabeschichten ausschlaggebend gewesen. Layer 2-Bitstromnachfrager haben gegenüber Layer 3-Bitstromnachfragern prinzipiell eine größere Variabilität bei der Gestaltung von Endkundendiensten, da etwa technische Lösungen für eigene Verkehrsklassen-Priorisierungen vorliegen. Zudem trug die Einordnung auch dem Umstand Rechnung, dass Layer 2-Zugangsnachfrager deutlich mehr eigene Wertschöpfung realisieren.⁴⁷²

Die Feststellung hinsichtlich der Nicht-Austauschbarkeit von Layer 2- und Layer 3-Bitstrom-Produkten hat auch bei erneuter Prüfung Bestand. Zwei Faktoren führen dazu, dass davon ausgegangen werden muss, dass die Austauschbarkeit noch weniger gegeben ist als zuvor.

Dies liegt zum einen an der Weiterentwicklung des Layer 2-Bitstromzugangs hin zu einem virtuell Ersatzprodukt beim Wegfall des lokalen physisch entbündelten Zugangs. Wie in Kapitel 8.1.2.2.3.2 ausführlich dargelegt, sind die Eigenschaften des Layer 2-Zugangs aufgrund der Änderungen am Standardangebot – anders als zum Zeitpunkt der letzten Marktanalyse zur Markt Nr. 3a – als ausreichend vergleichbar mit denen der physisch entbündelten TAL anzusehen. Damit hat sich das Layer 2-Produkt hinsichtlich seiner Funktionalitäten noch weiter von denen klassischer Bitstromprodukte auf Layer 3-Ebene entfernt. Zum anderen wird derzeit auch die Migration hin zu einem flacheren Kernnetz vollzogen, die sich auf das Produkt IP-BSA Classic, welches für eine Substitution noch am

⁴⁷⁰ Dieser Gedanke ist auch in der Nichtdiskriminierungs- und Kostenrechnungsmethodenempfehlung der Kommission zentral, nach der von einer (strikt) kostenorientierten Regulierung abgesehen werden kann, sofern auf Endkundenebene ausreichend Preisdruck herrscht.

⁴⁷¹ Bundesnetzagentur, Festlegung zu Markt Nr. 3b der Märkte-Empfehlung 2014, 09.07.2015, S. 97, ungeschwärzte Fassung.

⁴⁷² Bundesnetzagentur, Festlegung zu Markt Nr. 3b der Märkte-Empfehlung 2014, 09.07.2015, BK1-12/003, S. 96, ungeschwärzte Fassung.

ÖFFENTLICHE FASSUNG

ehosten in Betracht käme, mit einer weiteren Zentralisierung der Übergabepunkte auswirkt. So wird beim IP-BSA Classic der Verkehr künftig – nach einer Übergangsfrist – an elf Standorten statt den derzeitigen 66 Standorten übergeben.⁴⁷³

Detaillierte Ausführungen zu Abgrenzung von Layer 2- und Layer 3-Zugangsprodukten werden dem Konsultationsentwurf zu Markt Nr. 3b zu entnehmen sein.

Ergebnis

Im Ergebnis ist festzustellen, dass Layer 3-Bitstrom-Zugangsprodukte – wie bisher auch – nicht mit Layer 2-Bitstrom-Zugangsprodukten austauschbar sind und Layer 3-Zugangsprodukte daher nicht in den Vorleistungsmarkt Nr. 3a einzubeziehen sind.

Vorbringen im Rahmen des nationalen Konsultationsverfahrens

Im Rahmen des nationalen Konsultationsverfahrens nach § 12 Abs. 1 TKG wurde von Seiten des VATM vorgetragen, dass das Vorgehen der Bundesnetzagentur insoweit bedenklich sei, als die Behörde die Analyse zum Vorleistungsmarkt Nr. 3a isoliert konsultiere. Trotz erfolgter Marktdatenabfrage stehe die Konsultation des mit Markt Nr. 3a eng im Zusammenhang stehenden Markt Nr. 3b aus. Für die Nachfrager sei insoweit auch erheblich, welche Konsequenzen die aus Sicht des VATM ungerechtfertigte Verschiebung des Bitstrom Layer 2-Produkts aus Markt Nr. 3b in den Markt Nr. 3a für den originären Bitstrom-Markt habe. Auch die Vodafone kritisiert die separate Konsultation des Marktes Nr. 3a und führt hierzu weiter aus, dass unklar bliebe, wie dieser Markt [Markt Nr. 3b] im Einzelnen abgegrenzt und bewertet werde. Das sei für eine sachgerechte Bewertung des vorliegenden Konsultationsentwurfs durchaus nachteilig. So beziehe der Konsultationsentwurf zwar z. B. die über einen Layer-2 Bitstrom zu realisierende „BNG-VULA“ in den Markt Nr. 3a ein (was insoweit zutreffend ist). Jedoch bliebe offen, welchem Markt die über Layer-2 Bitstrom realisierten Zugangsprodukte, die nicht die hohen VULA-Kriterien erfüllen (wie aus Sicht von Vodafone das derzeitige Layer-2 Bitstromprodukt der TDG nach Maßgabe des Standardangebots), zugeordnet werden. Insoweit sollte in jedem Fall eine Präzisierung erfolgen.

Zur Klarstellung verweist die Bundesnetzagentur auf die Ausführungen in Kapitel 8.1.2.2.3.2. Hier wurde das von der TDG nach Maßgabe des Standardangebots am Markt verfügbare Layer 2-Produkt umfassend geprüft. Im Ergebnis wurde festgestellt, dass dieses dem gegenständlichen Vorleistungsmarkt Nr. 3a als Substitut zuzuordnen ist. Zudem wurde dieses Layer 2-Produkt im vorliegenden Kapitel von den Layer 3-Zugangsprodukten abgegrenzt. Darüber hinaus gibt es derzeit keine anderen relevanten Layer 2-Produkte, die dem Markt Nr. 3b zuzuordnen wären. Somit sind auf dem Markt Nr. 3b nach derzeitigem Kenntnisstand lediglich Layer 3-Zugangsprodukte zu betrachten. Bezüglich der Kritik der

⁴⁷³ Die bereits damals avisierte Umgestaltung des Netzes der TDG führt dazu, dass sich die Anzahl der parent-PoP für die Abnahme der Variante IP-BSA Classic von 66 auf 11 reduzieren wird; die Anzahl der distant-PoP in der Variante IP-BSA Gate wird voraussichtlich von derzeit 2 auf 1 reduziert. Somit wird der Unterschied hinsichtlich des Bedarfs an eigener Infrastruktur zwischen Layer 2 und Layer 3 noch weiter zunehmen. Die Überprüfung des Standardangebots für die Layer 3-BSA-Varianten wird unter dem Aktenzeichen BK3-16-003 geführt und ist noch nicht abgeschlossen. Vgl. im Verfahren gestellte Anlage „Anhang Leistungsbeschreibung IP-BSA-Classic, Ziffer 3.

ÖFFENTLICHE FASSUNG

Unternehmen an der generellen Einordnung des Layer 2-Produktes in den Markt Nr. 3a wird auf die Ausführung zum nationalen Konsultationsverfahren in Kapitel 8.1.2.2.3.2 verwiesen.

8.1.2.4 Abgrenzung zu Zugängen von hoher Qualität (Markt Nr. 4)

In der vorausgegangenen Marktdefinition und Marktanalyse zu Markt Nr. 3b⁴⁷⁴ vom 09.07.2015, der das – zu diesem Zeitpunkt weder verfügbare, noch standardisierte – Layer 2-Bitstrom-Produkt umfasste, wurde festgestellt, dass der Layer 2-Bitstromzugang und Abschluss-Segmente von Mietleitungen keinen gemeinsamen Markt bilden. Dies galt auch für mögliche andere hochqualitative Zugangsprodukte, die Teil des Marktes Nr. 4 sein könnten.

Im Folgenden ist zu prüfen, ob diese Feststellung weiterhin zutreffend ist oder ob sich Änderungen ergeben haben, sodass nun eine anderweitige Feststellung erforderlich wäre.

Laut EU-Kommission nutzen alternative Betreiber eine Reihe verschiedener Vorleistungsprodukte, z. B. Mietleitungen mit herkömmlichen oder alternativen Schnittstellen, unabhängig von der zugrunde liegenden Infrastruktur, oder andere Zugangsdienste auf der Vorleistungsebene, die bestimmte Qualitätsmerkmale erfüllen, um die Nachfrage von Geschäftskunden nach einem qualitativ hochwertigen Zugang befriedigen und sehr häufig auch ihre verschiedenen Standorte (auch in verschiedenen Ländern) verbinden zu können. Somit sind die Qualitätsparameter entscheidend für die Einordnung eines Vorleistungsproduktes in den Markt Nr. 4. Zu den Merkmalen von Mietleitungen gehört, dass sie dedizierte und nicht überbuchte Verbindungen sowie symmetrische Upload- und Download-Geschwindigkeiten ermöglichen. Sonstige Zugangsdienste auf der Vorleistungsebene, die häufig überbucht und asymmetrisch sind und die ein Netzeigentümer einem Zugangsnachfrager auf der Basis von Kupfer- oder Hybridinfrastrukturen anbietet, können vom Zugangsnachfrager als Ersatz für Mietleitungen angesehen werden, wenn sie bestimmte erweiterte Qualitätsmerkmale auf der Vorleistungsebene aufweisen, wie zum Beispiel:

- garantierte Verfügbarkeit und unter allen Umständen hohe Dienstqualität einschließlich SLAs, 24-Stunden-Kundensupport, kurze Reparaturzeiten und Redundanz – Merkmale, wie sie normalerweise in einer auf die Bedürfnisse von Geschäftskunden ausgerichteten Umgebung zu finden sind;
- hochwertiges Netzmanagement, einschließlich Backhaul, d.h. für die geschäftliche Nutzung geeignete Upload-Geschwindigkeiten und eine sehr geringe Überbuchung;
- die Möglichkeit des Netzzugangs an Stellen, die nach der geografischen Dichte und Verteilung von Geschäftskunden und nicht nach Massenmarkt-Nutzern festgelegt wurden;

⁴⁷⁴ Bundesnetzagentur, Festlegung zu Markt Nr. 3b der Märkte-Empfehlung 2014 vom 09.07.2015, BK 1-12/003, S. 114f, ungeschwärzte Fassung.

ÖFFENTLICHE FASSUNG

- die Möglichkeit, separate Ethernet-Kontinuität anzubieten (z. B. durch einen zusätzlichen Header, der mehrere Schichten von virtuellen LANs ermöglicht).⁴⁷⁵

Wie in der letzten Marktdefinition und Marktanalyse zu Markt Nr. 4⁴⁷⁶ festgestellt wurde, wäre ein – bislang in Deutschland nicht angebotenes – hochqualitatives Layer 2-Bitstromprodukt für Geschäftskunden, das den Spezifikationen des NGA-Forums der Bundesnetzagentur bzw. des Metro Ethernet Forums⁴⁷⁷ entspricht, auf Basis der Kettensubstitution in den Markt Nr. 4 einzubeziehen.

Ein hochqualitatives Layer 2-Bitstromprodukt für Geschäftskunden des Marktes Nr. 4 zeichnet sich dadurch aus, dass zwar garantierte Datenübertragungsqualitäten technisch abbildbar und vertraglich vereinbar sind, aber das Übertragungsmedium bzw. dessen Potenzial an Datenübertragungsqualität nicht dediziert einem Nachfrager/Endkunden zugewiesen wird. Mit anderen Worten lassen sich auf ein und derselben logischen Verbindung mehrere Datenübertragungsqualitäten für mehrere Nachfrager/Endkunden realisieren, während gleichzeitig den einzelnen Nachfragern/Endkunden bestimmte Datenübertragungsqualitäten garantiert werden können. Das Geschäftskundenprodukt für den Endkunden selbst wird also trotz der theoretischen Möglichkeit nicht überbucht. Innerhalb von Telekommunikationsnetzen sind immer Netzabschnitte mit Aggregation vorhanden. Der Anbieter des Bitstromzugangprodukts muss diesen Effekt durch geschickte Kapazitätsplanung kompensieren, sodass dieser gegenüber dem Endkunden keine Auswirkung hat.

Das hochqualitative Layer 2-Bitstromprodukt für Geschäftskunden wäre in einer 1:1 VLAN-Relation auszuführen, d. h. der Verkehr der endkundenseitigen Schnittstellen, sogenannten U-Schnittstellen (U-SSSt.), wird jeweils in einem separaten VLAN übergeben. Im Gegensatz hierzu wird der in den vorliegenden Markt Nr. 3a einbezogene Layer 2-Bitstromzugang (BNG-VULA) in einer N:1-Relation übergeben.

Den physischen Zugriff auf die TAL ersetzende VULA-Produkte (wie das BNG-VULA) sind typischerweise in den Datenübertragungsraten asymmetrisch gestaltet, wobei die Datenübertragung in Richtung Endkunden (Download) oftmals ein Vielfaches der Übertragungsrate in Gegenrichtung (Upload) ausmacht. Die Spezifikationen eines hochqualitativen Layer 2-Bitstromproduktes für Geschäftskunden würde hohe symmetrische oder nahezu symmetrische Datenübertragungsraten ermöglichen. In jedem Fall jedoch wären Uploadraten realisierbar, die für Geschäftskundenzwecke ausreichend sein dürften. Gleichzeitig dürften nur sehr geringe Zugangskonflikte (Überbuchung) auftauchen, da ein Bitstromzugangprodukt i. d. R. mit der Gefahr der Überbuchung einhergeht, der Anbieter jedoch auf Grund der 1:1 VLAN-Architektur regelmäßig in der Lage sein sollte, sein Netz so zu dimensionieren, dass die mit dem Nachfrager vereinbarten Leistungsparameter eingehalten werden können.

Ein hochqualitatives Layer 2-Bitstromprodukt für Geschäftskunden des Marktes Nr. 4 unterscheidet sich somit gegenüber dem in den vorliegenden Markt Nr. 3a einbezogenen

⁴⁷⁵ Vgl. EU-Kommission, Explanatory Note zur Märkte-Empfehlung, S. 49.

⁴⁷⁶ Bundesnetzagentur, Festlegung zu Markt Nr. 4, BK 1-14/003, S. 96ff, ungeschwärzte Fassung.

⁴⁷⁷ Kurz: MEF Forum, ist eine internationale Industrievereinigung.

ÖFFENTLICHE FASSUNG

Layer 2-Bitstromprodukt aufgrund dessen qualitativer Eigenschaften. Mit Blick auf das von der TDG angebotene Layer 2-Bitstromprodukt (BNG-VULA) wurde dies bereits ausführlich in der letzten Marktdefinition und Marktanalyse zu Markt Nr. 4 dargestellt.⁴⁷⁸

Ergebnis

Im Ergebnis ist festzustellen, dass die an festen Standorten bereitgestellten Zugänge von hoher Qualität nicht Teil des vorliegend zu untersuchenden Vorleistungsmarktes Nr. 3a sind.

8.1.2.5 Abgrenzung zum Zugang zu drahtlosen Anschlussprodukten

Auch mit Blick auf einen ggf. von anderen Plattformen ausgehenden indirekten Wettbewerbsdruck (z. B. LTE) wird vorliegend geprüft, ob diese in den sachlichen Vorleistungsmarkt einzubeziehen sind.⁴⁷⁹ In Bezug auf die über LTE bereitgestellten Dienste sei laut EU-Kommission nicht auszuschließen, dass sich diese künftig als hinreichend austauschbar mit lokalen Zugangsdiensten erweisen könnten.⁴⁸⁰

Allerdings wurde in Kapitel 8.1.1.1.5 mit Blick auf die grundsätzlich verfügbaren nicht-festnetzbasierter stationär und mobil genutzten drahtlosen Anschlussprodukte WLAN, WiMAX, UMTS sowie LTE festgestellt, dass diese bereits aus Endkundensicht nicht hinreichend austauschbar mit den über festnetzbasierter Technologien bereitgestellten Anschlüssen sind.

Die in der sachlichen Marktabgrenzung auf Vorleistungsebene einem Markt zuordenbaren Produkte müssen demselben funktionellen Zweck dienen; insofern muss mit allen in den Markt einbezogenen Produkten insbesondere die Bereitstellung eines breitbandigen Endkundenanschlusses möglich sein, der in den korrespondierenden Endkundenmarkt zu fassen ist. Da über ein drahtloses Zugangsprodukt auf Vorleistungsebene aber nie ein dem vorliegend definierten Endkundenmarkt zugehöriges Produkt angeboten werden kann, liegt schon keine Nachfragesubstitution vor.

Ergebnis

Die zuvor genannten alternativen drahtlosen Zugangsprodukte sind somit nicht dem sachlich relevanten Vorleistungsmarkt zuzuordnen.

⁴⁷⁸ Bundesnetzagentur, Festlegung zu Markt Nr. 4, BK 1-14/003, S. 96ff, ungeschwärzten Fassung.

⁴⁷⁹ Vgl. EU-Kommission, Explanatory Note zur Märkte-Empfehlung, S. 44.

⁴⁸⁰ Vgl. EU-Kommission, Explanatory Note zur Märkte-Empfehlung, S. 44.

ÖFFENTLICHE FASSUNG

8.1.2.6 Abgrenzung zum Zugang zu Kabelkanälen, Leerrohren und zur unbeschalteten Glasfaser

Der Zugang zu Kabelkanälen, Leerrohren und zur unbeschalteten Glasfaser⁴⁸¹ ist nicht Bestandteil des hier diskutierten Marktes des „auf der Vorleistungsebene an festen Standorten lokal bereitgestellten Zugangs“. Eine Austausch- bzw. Substituierbarkeit zwischen den genannten Zugangsprodukten und anderen Produkten des relevanten sachlichen Marktes ist nicht gegeben.⁴⁸² So kann einem Endkunden – anders als beispielsweise mit Hilfe des Zugangs zur physisch entbündelten Anschlussleitung – durch den Zugang zu Kabelkanälen, Leerrohren oder zur unbeschalteten Glasfaser nicht unmittelbar ein Telekommunikationsanschluss angeboten werden. Hierfür wäre die Erbringung weiterer und über den reinen Zugang zu diesen Produkten hinausgehender Dienstleistungen notwendig. Zudem könnten diese zusätzlich notwendigen Teilleistungen zwar durch weitere Investitionen des Zugangsnachfragers grundsätzlich ermöglicht werden, jedoch ist im Regelfall bei der Umstellung eines Vorleistungsnachfragers von der Abnahme des „auf der Vorleistungsebene an festen Standorten lokal bereitgestellten Zugangs“ auf den Zugang zu Kabelkanälen, Leerrohren und zur unbeschalteten Glasfaser von erheblichen Zusatzinvestitionen auszugehen.⁴⁸³

Es sei darauf hingewiesen, dass die vorliegende Untersuchung allein eine Aussage zu der Frage, inwieweit der Zugang zu Kabelkanälen, Leerrohren und zur unbeschalteten Glasfaser Teil des hier relevanten sachlichen Marktes ist, trifft. Die Ausführungen zu dieser Frage beinhalten jedoch keine Aussage zu der Frage, ob eine Auferlegung von Abhilfemaßnahmen die in der vorliegenden Marktanalyse beschriebenen Wettbewerbsprobleme lösen kann. In dieser Hinsicht hatte die EU-Kommission in ihrer Stellungnahme vom 19.07.2016 (C(2016) 4834 final) zur letzten Regulierungsverfügung des Marktes Nr. 3a (BK3-15/004) betont, dass bei Vorhandensein von Kapazität die Auferlegung des Zugangs zu Kabelkanalanlagen auch über den Bereich zwischen HVt und KVz hinaus – und somit ggf. auch zwischen KVz und Endkunden – gemäß NGA-Empfehlung stets verbindlich gemacht werden sollte. Zudem hatte sie die Meinung geäußert, dass die Auferlegung einer Verpflichtung, den Zugang zu Kabelkanälen auch für Zwecke des Glasfaserausbaus bis zum Endkunden – und somit unabhängig von der Anmietung eines Vorleistungsprodukts wie der KVz-TAL – zu gewähren, eine Abhilfemaßnahme darstellen könne, mit welcher der Marktdominanz der DTAG auf dem

⁴⁸¹ Der Zugang zur unbeschalteten Glasfaser umfasst hier ausdrücklich nicht den von Markt Nr. 3a umfassten Zugang zur Glasfaser-TAL auf Basis von FTTH/B-Infrastrukturen, sondern prinzipiell alle übrigen Teilstrecken des Netzes.

⁴⁸² Hinsichtlich des Zugangs zu baulichen Anlagen im Allgemeinen geht auch die EU-Kommission davon aus, dass keine Austauschbarkeit vorhanden ist. Gleichwohl könne ein solcher Zugang eine Annexmaßnahme auf Markt Nr. 3a darstellen, vgl. EU-Kommission, Explanatory Note zur Märkte-Empfehlung, S. 42, Fn. 54.

⁴⁸³ Gleichwohl kann auf längere Frist eine Abhilfemaßnahme gemäß den Vorstellungen der EU-Kommission, wie in der Stellungnahme vom 19.07.2016 (C(2016) 4834 final) zur Regulierungsverfügung des Marktes Nr. 3a, Az.: BK3-15/004, geäußert, ggf. den wettbewerblichen Ausbau von FTTH/B-Netzen fördern, auch wenn kurzfristig keine ausreichende Möglichkeit besteht, den lokal bereitgestellten Zugang an festen Standorten durch den Zugang zu Kabelkanälen, Leerrohren und zur unbeschalteten Glasfaser zu ersetzen.

ÖFFENTLICHE FASSUNG

Vorleistungsmarkt für den zentral bereitgestellten Zugang an festen Standorten begegnet werden könnte.⁴⁸⁴

Einzuschränken ist jedoch, dass diese ggf. aufzuerlegenden Abhilfemaßnahmen jeweils nur marktspezifische Gültigkeit haben könnten, um konkrete Wettbewerbsprobleme innerhalb dieses Marktes bzw. auf den hier zu betrachtenden nachgelagerten Märkten zu lösen. Im Fall der ggf. aufzuerlegenden Abhilfemaßnahmen im Markt Nr. 3a kann es sich daher nur um solche handeln, welche die in dieser Marktanalyse beschriebenen Wettbewerbsprobleme adressieren.⁴⁸⁵

Gemäß der bisherigen Vorgehensweise der Bundesnetzagentur ist der Zugang zu Kabelkanälen, Leerrohren und zur unbeschalteten Glasfaser nicht Teil des hier relevanten sachlichen Marktes. Vielmehr wurden diese Zugangsprodukte ausschließlich als Abhilfemaßnahmen festgelegt. Diese Einschätzungen sind insbesondere auch durch die zuvor genannten Veröffentlichungen der EU-Kommission gestützt. Daher ist der Zugang zu Kabelkanälen, Leerrohren bzw. unbeschalteter Glasfaser im oben genannten Sinne weiterhin nicht in den hier relevanten sachlichen Markt einzubeziehen.

⁴⁸⁴ Vgl. EU-Kommission, Beschluss vom 19.07.2016 C(2016) 4834 final in der Sache DE/2016/1876, S. 14. Zudem ist aus Artikel 72 des neuen EU-Kodex und dem korrespondierenden Erwägungsgrund 187 erkennbar, dass Regulierungsbehörden zukünftig den Zugang zu baulichen Anlagen – und somit u. a. den Zugang zu Kabelkanälen und Leerrohren – als eigenständige Abhilfemaßnahme zur Verbesserung der Wettbewerbs- und Ausbaudynamik auf allen nachgelagerten Märkten auferlegen können, wenn die unter die Verpflichtung des Art. 72 fallenden Anlagen gemäß der Marktanalyse nicht Teil des relevanten Marktes sind, sofern der Zugang im Hinblick auf die Erreichung der Ziele des EU-Kodex notwendig und verhältnismäßig ist. Die genannte Stellungnahme der EU-Kommission und die zuvor dargestellten Aspekte der Leitlinien und des EU-Kodexes zusammenfassend, ist ersichtlich, dass die EU-Kommission von ihrer in der Explanatory Note zur Märkte-Empfehlung dargelegten Auffassung, dass Abhilfemaßnahmen hinsichtlich des Zugangs zu baulichen Anlagen jeweils einen Annex zu anderen Maßnahmen darstellen sollten, abweicht und nunmehr – falls im Hinblick auf die Erreichung der Ziele des EU-Kodex notwendig und verhältnismäßig – die Auferlegung eigenständiger Abhilfemaßnahmen als geeigneter erachtet.

⁴⁸⁵ So erscheint eine Behandlung möglicher Wettbewerbsprobleme etwa im Bereich der Anbindung von Mobilfunkbasisstationen, die von Marktakteuren auch im Zusammenhang mit der Marktanalyse Nr. 3a beschrieben werden und ihres Erachtens durch den Zugang zu Kabelkanälen, Leerrohren und zur unbeschalteten Glasfaser gelöst werden sollten, hier hingegen nicht ohne Weiteres möglich. Hinsichtlich der Anbindung von Mobilfunkbasisstationen (insbesondere im ländlichen Raum) weist die EU-Kommission in der Explanatory Note zur Märkte-Empfehlung darauf hin, dass Regulierungsbehörden erwägen und analysieren können, ob das Angebot von Mietleitungen im Vorleistungsmarkt für den Zugang von hoher Qualität Wettbewerbern eine solche Anbindung ermöglicht oder ob ggf. andere Maßnahmen wie der Zugang zu Kabelkanälen, Leerrohren oder unbeschalteter Glasfaser aufzuerlegen sind (vgl. EU-Kommission, Explanatory Note zur Märkte-Empfehlung, S. 51 in Fn. 63). Auch wird an dieser Stelle darauf hingewiesen, dass trotz der Feststellung der EU-Kommission, dass die Miteinbeziehung eines eigenständigen Marktes für den Zugang zu Backhaul-Infrastrukturen nicht notwendig erscheint, Regulierungsbehörden bei Identifikation spezifischer Wettbewerbsprobleme auf der Basis nationaler Umstände einen separaten Markt für diesen Zugang definieren können, falls dieser den Drei-Kriterien-Test erfüllt. Da die EU-Kommission jedoch – wie bereits zuvor ausgeführt und anhand der nunmehr gültigen Leitlinien und des in Kraft getretenen EU-Kodexes – die Auferlegung eigenständiger Abhilfemaßnahmen stärker in den Fokus rückt, scheint eine Definition eines solchen zusätzlichen Marktes im Regelfall nicht nötig zu sein.

ÖFFENTLICHE FASSUNG

Vorbringen im Rahmen des nationalen Konsultationsverfahrens

Im Rahmen des nationalen Konsultationsverfahrens nach § 12 Abs. 1 TKG wurde von Seiten der Unternehmen 1&1 Telecom, 1&1 Versatel und der Vodafone vorgetragen, dass der hier relevante sachliche Markt auch den Zugang zu Kabelkanalanlagen, Leerrohren und zur unbeschalteten Glasfaser umfassen müsse. Die im Abschnitt zuvor beschriebene fehlende Austauschbarkeit wird in den Stellungnahmen der oben genannten Unternehmen in Frage gestellt. So wird u. a. ausgeführt, dass zwar weitere Investitionen notwendig seien, um auf Basis dieses Zugangs Endkunden im Sinne eines an festen Standorten lokal bereitgestellten Zugangs anzuschließen. Diese Investitionen seien jedoch grundsätzlich vergleichbar mit Investitionen, welche bei der Abnahme anderer, dem Markt Nr. 3a zugeordneter Vorleistungsprodukte (wie z. B. dem KVz-AP) notwendig seien bzw. gewesen seien. In dieser Hinsicht ist aus Sicht der Bundesnetzagentur jedoch anzuführen, dass sich die Art des Netzes und somit auch die zugrundeliegenden Investitionen insbesondere im Anschlussnetz stark von anderen, sich vom Endkunden aus gesehen hinter dem KVz befindlichen Netzabschnitten unterscheiden. Eine Vergleichbarkeit der im Regelfall notwendigen Investitionen, die kurzfristig anfielen, ist im Allgemeinen nicht gegeben. Diese Einschätzung wird auch durch die verschiedenen Veröffentlichungen der EU-Kommission – insbesondere die Explanatory Note zur Märkte-Empfehlung⁴⁸⁶ – gestützt.

Weitere Ausführungen der Marktteilnehmer hinsichtlich des Zugangs zu Kabelkanalanlagen, Leerrohren und zur unbeschalteten Glasfaser betreffen weniger die Abgrenzung des sachlichen Marktes als vielmehr die Frage, ob und in welcher Form Abhilfemaßnahmen in Bezug auf diese Arten des Zugangs auferlegt werden sollten. Die Beurteilung dieser und ähnlicher Fragen ist jedoch keine Aufgabe der sachlichen Marktabgrenzung oder der Marktanalyse im Ganzen. An dieser Stelle ist darauf hinzuweisen, dass aufgrund der im Abschnitt zuvor dargestellten Entwicklungen (u. a. Verabschiedung des EU-Kodex, Stellungnahme der EU-Kommission zur letzten Regulierungsverfügung des Marktes Nr. 3a) eine Auferlegung von Abhilfemaßnahmen in Bezug auf den Zugang zu Kabelkanalanlagen, Leerrohren und zur unbeschalteten Glasfaser – ggf. auch über das bisher gültige Maß hinaus – trotz der fehlenden Feststellung einer Marktzugehörigkeit dieser Zugangsarten nicht ausgeschlossen ist.

Im Ergebnis bleibt die Bundesnetzagentur daher auch unter Berücksichtigung des Vortrags der Unternehmen bei Ihrer Feststellung, dass der Zugang zu Kabelkanalanlagen, Leerrohren und zur unbeschalteten Glasfaser nicht Teil des hier relevanten sachlichen Marktes ist.

⁴⁸⁶ „Note however, that it is not justified in principle to include civil engineering infrastructures in the market given their lack of substitutability with access transmission products. Access to such an infrastructure can nevertheless constitute an ancillary service remedy on the WLA market.” (Explanatory Note zur Märkte-Empfehlung, S. 42, Fn. 54).

ÖFFENTLICHE FASSUNG

8.1.2.7 Ergebnis sachliche Marktdefinition Vorleistungsebene

Zusammenfassend lässt sich damit feststellen, dass der in der Märkte-Empfehlung unter Markt Nr. 3a aufgeführte Vorleistungsmarkt für den an festen Standorten lokal bereitgestellten Zugang bezogen auf die tatsächliche Situation in der Bundesrepublik Deutschland die folgenden Varianten des lokal bereitgestellten Zugangs umfasst:

- Entbündelter Zugang zur TAL in Form der Kupferdoppelader am HVt oder einem anderen näher an der Teilnehmeranschlusseinheit gelegenen Punkt,
- Gebündelter⁴⁸⁷ Zugang zur hybriden TAL am HVt,
- Entbündelter Zugang zur TAL am ODF auf Basis von massenmarktfähigen FTTH-Infrastrukturen in PtP-Bauweise.
- Lokaler virtuell entbündelter Zugang. Hierunter sind die folgenden Produkte zu fassen:
 - virtuell entbündelter Zugang am MSAN (MSAN-VULA),
 - virtuell entbündelter Zugang am BNG (BNG-VULA in den Varianten ADSL, VDSL und SDSL),
 - virtuell entbündelter Zugang in Form eines Layer 2-Zugangsproduktes am Switch/BNG bei massenmarktfähigen FTTH/B⁴⁸⁸-Infrastrukturen in PtP- und in PtMP/PON-Bauweise.
- Zudem ist aufgrund des indirekten Wettbewerbsdrucks der Markt Nr.3a um die Kabelnetze erweitert.

⁴⁸⁷ Anstelle des entbündelten so genannten Zugriffs auf den „blanken Draht“ wird der gebündelte Zugang nur in Ausnahmefällen erfasst, wenn das Angebot von entbündeltem Zugang im Einzelfall unsinnig und daher sachlich nicht gerechtfertigt wäre. Zur näheren Erläuterung siehe unter Kapitel 3.2.1.

⁴⁸⁸ Hierbei handelt es sich lediglich um klassisches FTTB, d. h. die Inhouse-Verkabelung wird mittels eines CuDA-Kabels geführt.

8.2 Räumliche Marktdefinition Endkunden- und Vorleistungsebene

Im Anschluss an die Definition des sachlich relevanten Markts ist der räumlich relevante Markt abzugrenzen.⁴⁸⁹ Zu untersuchen ist, ob vorliegend – wie bisher auch – weiterhin von einem bundesweiten Markt auf Vorleistungsebene ausgegangen werden kann.

Grundsätzlich bildet einen räumlich relevanten Markt ein Gebiet, in dem die Unternehmen bei den relevanten Produkten oder Diensten an Angebot und Nachfrage beteiligt sind und die Wettbewerbsbedingungen hinreichend homogen sind und von Nachbargebieten unterschieden werden können, in denen erheblich andere Wettbewerbsbedingungen herrschen.⁴⁹⁰ Bei Gebieten mit heterogenen Wettbewerbsbedingungen kann demgegenüber nicht von einem einheitlichen Markt ausgegangen werden.⁴⁹¹

Die EU-Kommission führt aus, dass zwar in der Vergangenheit der geografische Markt i. d. R. mit dem nationalen Gebiet des jeweiligen Mitgliedstaates übereinstimmte, allerdings auch lokale oder regionale geografische Märkte grundsätzlich denkbar seien. Hierbei sei der Netzabdeckungsgrad des potentiellen SMP-Unternehmens zu betrachten sowie, ob das potentielle SMP-Unternehmen sich im Gebiet der Netzabdeckung angesichts hinreichend ähnlicher Wettbewerbsbedingungen gleichförmig verhalte und ob es erheblich unterschiedlichen Wettbewerbsbedingungen begegnet, die dazu führen, dass seine Tätigkeiten in einigen Gebieten begrenzt sind, in anderen hingegen nicht.⁴⁹²

Der Wettbewerbsdruck könne zwischen Gebieten der Netzabdeckung des potentiellen SMP-Unternehmens v.a. in Abhängigkeit vom Vorhandensein alternativer Infrastrukturen (Inter-Plattform-Wettbewerb) variieren. Je nachdem, wie stark sich die Abweichung in den Wettbewerbsbedingungen darstelle, sei ggf. eine Abgrenzung subnationaler geografischer Märkte zu erwägen.⁴⁹³ So müssten die Regulierungsbehörden die Wettbewerber des potentiellen SMP-Unternehmens identifizieren und die Gebiete untersuchen, in denen die Wettbewerber des potentiellen SMP-Unternehmens ihre Dienstleistungen anbieten.⁴⁹⁴ Hierbei reiche allerdings die Feststellung, dass Wettbewerber des potentiellen SMP-Unternehmens einen Absatzmarkt bedienen, der nicht national ist, für sich allein nicht für die Festlegung subnationaler geografischer Märkte aus.⁴⁹⁵ Vielmehr müssen weitere Nachweise in Bezug auf Nachfragesubstitution und Angebotsumstellungsflexibilität berücksichtigt werden.⁴⁹⁶ So können regionale Wettbewerber z. B. einen Wettbewerbsdruck ausüben, der über ihr Tätigkeitsgebiet hinausgeht, wenn das potentielle SMP-Unternehmen einheitliche

⁴⁸⁹ Vgl. EU-Kommission, Leitlinien, Rn. 46.

⁴⁹⁰ Vgl. EU-Kommission, Leitlinien, Rn. 48; Explanatory Note zur Märkte-Empfehlung, S. 12 f.

⁴⁹¹ Vgl. EU-Kommission, Leitlinien, Rn. 48.

⁴⁹² Vgl. EU-Kommission, Explanatory Note zur Märkte-Empfehlung, S. 13 sowie Explanatory Note zu den Leitlinien, S. 19.

⁴⁹³ Vgl. EU-Kommission, Explanatory Note zur Märkte-Empfehlung, S. 13 sowie Explanatory Note zu den Leitlinien, S. 20.

⁴⁹⁴ Vgl. EU-Kommission, Explanatory Note zur Märkte-Empfehlung, S. 14.

⁴⁹⁵ Vgl. EU-Kommission, Explanatory Note zur Märkte-Empfehlung, S. 14 sowie Explanatory Note zu den Leitlinien, S. 20.

⁴⁹⁶ Vgl. EU-Kommission, Explanatory Note zur Märkte-Empfehlung, S. 14.

ÖFFENTLICHE FASSUNG

Tarife anwendet und der regionale Wettbewerber zu groß ist, dass er ignoriert werden könnte.⁴⁹⁷

Des Weiteren stellt die EU-Kommission in den Leitlinien klar, dass die für die Definition des räumlichen Marktes zugrunde zu legende geografische Analyseeinheit (bspw. Gemeindegrenzen, Postleitzahlengebiete, usw.) eine angemessene Größe haben muss, die einerseits klein genug ist, damit es innerhalb einer Einheit keine erheblichen Schwankungen der Wettbewerbsbedingungen gibt, die aber andererseits groß genug ist, damit eine aufwendige und umständliche Mikroanalyse, die zu Marktzersplitterung führen könnte, vermieden wird. Des Weiteren ist die Analyseeinheit so zu wählen, dass die Netzstrukturen aller relevanten Betreiber widergespiegelt werden und die Einheit über längere Zeit klare und stabile Grenzen aufweist.⁴⁹⁸

Die geografische Analyseeinheit ist hierbei nicht gleichbedeutend mit dem geografischen Markt; vielmehr dient diese Einheit als Ausgangspunkt für die Definition des räumlich relevanten Marktes und die entsprechende Datenerhebung. Der geografische Markt, an den die Regulierung anknüpft, ist innerhalb der EU bisher deutlich größer definiert worden, dies v.a. aufgrund von zwei wesentlichen Kriterien: dem von einem Netz erfassten Gebiet sowie den bestehenden Rechts- und anderen Verwaltungsinstrumenten (z. B. nationaler Markt oder Gebiet, für das eine Lizenz erteilt wurde).⁴⁹⁹

Zur Bestimmung des geografischen Marktes wird wie folgt vorgegangen: Die geografischen Analyseeinheiten werden, sofern sie hinsichtlich ihrer wettbewerblichen Bedingungen hinreichend homogen sind, in einem räumlichen Markt zusammengefasst. Dabei ist es nicht erforderlich, dass die wettbewerblichen Bedingungen in den zusammengefassten geografischen Einheiten vollständig homogen sind.⁵⁰⁰

Die konkreten Kriterien, anhand derer die Homogenität der Wettbewerbsbedingungen zu untersuchen ist, sind den Umständen nach festzulegen, sollten sich aber an wettbewerbsrechtlichen Kriterien wie z. B. Anzahl und Größe der Wettbewerber, Verteilung der Marktanteile, Preissetzungsunterschieden orientieren.⁵⁰¹

Als Ergebnis der vorherigen Marktanalyse zum Markt für den auf der Vorleistungsebene an festen Standorten lokal bereitgestellten Zugang hat die Bundesnetzagentur – wie bereits in älteren Marktdefinitions- und -analyseverfahren – einen nationalen Markt abgegrenzt. Insoweit wird zwar zunächst auf die grundlegenden Ausführungen im Rahmen der letzten Analyse verwiesen.⁵⁰² Ungeachtet dessen ist aber zu prüfen, ob Hinweise vorliegen, die eine regionale Marktabgrenzung begründen könnten.

Entscheidendes Kriterium ist, ob in einem Gebiet homogene Marktverhältnisse herrschen. So kann ein nationaler Markt angenommen werden, wenn im Bundesgebiet weitgehend einheitliche Wettbewerbsbedingungen herrschen. Dazu ist es, wie ausgeführt, nicht

⁴⁹⁷ Vgl. EU-Kommission, Explanatory Note zur Märkte-Empfehlung, S. 14.

⁴⁹⁸ Vgl. EU-Kommission, Leitlinien, Rn. 49.

⁴⁹⁹ Vgl. EU-Kommission, Leitlinien, Rn. 51.

⁵⁰⁰ Vgl. EU-Kommission, Explanatory Note zu den Leitlinien, S. 21.

⁵⁰¹ Vgl. EU-Kommission, Explanatory Note zur Märkte-Empfehlung, S. 13 f.

⁵⁰² Vgl. Bundesnetzagentur, Festlegung zu Markt Nr. 3a der Märkte-Empfehlung vom 27.08.2015, BK1-14/001, S. 130 ff., insb. S. 135, ungeschwärzte Fassung.

ÖFFENTLICHE FASSUNG

erforderlich, dass die Wettbewerbsbedingungen zwischen Anbietern und Händlern vollkommen homogen sind. Es reicht aus, dass diese Bedingungen einander gleichen oder hinreichend homogen sind.⁵⁰³

Zu prüfen ist nunmehr, ob sich die Wettbewerbsbedingungen für den an festen Standorten lokal bereitgestellten Zugang in verschiedenen Gebieten der Bundesrepublik Deutschland erheblich unterscheiden. Hierzu wird in einem ersten Schritt geprüft, ob regionale Unterschiede nach einer Greenfield-Betrachtung auf Endkundenebene auf Grundlage von unterschiedlichen Netzinfrastrukturen bestehen (vgl. Kapitel 8.2.1). Dabei wird untersucht, ob - ausgehend von der Datenerhebung auf Gemeindeebene – subnationale Gebiete bestehen, auf denen die Wettbewerbsbedingungen insbesondere im Hinblick auf Anzahl, Größe und Anteile von Wettbewerbern hinreichend homogen sind und sich zudem von Nachbargebieten unterscheiden, in denen erheblich andere Wettbewerbsbedingungen bestehen. Im Anschluss wird in einem zweiten Schritt untersucht, ob eine regional differenzierte Preissetzung festgestellt werden kann und aus diesem Grund ggf. subnationale Märkte anzunehmen sind (vgl. Kapitel 8.2.2). In einem dritten Schritt wird geprüft, ob flächendeckend angebotene Vorleistungsprodukte mit regional begrenzt angebotenen Vorleistungsprodukten austauschbar sind und dies die subnationale Märkte begründen könnte (vgl. Kapitel 8.2.3). Sodann wird untersucht, ob weitere Aspekte vorliegen, die abweichende regionale Wettbewerbsbedingungen begründen könnten (vgl. Kapitel 8.2.4), bevor abschließend die wesentlichen Aspekte zusammengefasst werden (vgl. Kapitel 8.2.5).

8.2.1 Prüfung von regionalen Unterschieden nach dem Greenfield-Ansatz auf Endkundenebene auf Grundlage von unterschiedlichen Netzinfrastrukturen

Den Ausgangspunkt für die Festlegung der Vorleistungsmärkte, die für eine Vorabregulierung in Betracht kommen, bildet stets die Analyse der entsprechenden Endkundenmärkte.⁵⁰⁴

Die bereits bei der *sachlichen* Marktabgrenzung angewandten Grundsätze sind dabei auch im Rahmen der geografischen Marktabgrenzung heranzuziehen.⁵⁰⁵ Dazu sind mit Blick auf die *geografische* Marktdefinition die bestehenden Marktbedingungen sowie die Marktentwicklungen zu berücksichtigen, die im Laufe des nächsten Überprüfungszeitraums zu erwarten oder abzusehen sind, wenn keine Regulierung auf der Grundlage beträchtlicher Marktmacht stattfindet. Dieses Vorgehen wird als modifizierter „Grüne-Wiese-Ansatz“ (im Folgenden: Greenfield-Ansatz) bezeichnet.⁵⁰⁶

⁵⁰³ Vgl. EU-Kommission, Leitlinien, Rn. 48.

⁵⁰⁴ Vgl. EU-Kommission, Leitlinien, Rn. 15.

⁵⁰⁵ Vgl. EU-Kommission, Leitlinien, Rn. 47.

⁵⁰⁶ EU-Kommission, Leitlinien, Rn. 17, 26. Explanatory Note zu den Leitlinien, S. 19. Zur Motivation und den Hintergründen dieses „Modified Greenfield Approach“ siehe nachfolgend unter 8.2.1. Insoweit wird nochmals ausdrücklich darauf hingewiesen, dass die nachfolgenden Angaben zu dem Endkundenmarkt auf Grundlage dieses „modifizierten Greenfield-Ansatzes“ ermittelt wurden und nicht die beobachtbaren Gegebenheiten auf dem Endkundenmarkt widerspiegeln.

ÖFFENTLICHE FASSUNG

Wird der Greenfield-Ansatz auf den hier betrachteten Markt für den lokal bereitgestellten Zugang angewandt, sind die Wettbewerbsverhältnisse im Endkundenmarkt zu betrachten, wie sich diese ohne die Regulierung auf dem betrachteten Vorleistungsmarkt sowie sämtliche dieser Regulierung nachgelagerten Vorleistungsprodukte ergäben. Für den betrachteten lokal bereitgestellten Zugang bedeutet dies, dass die Wettbewerbsverhältnisse zu betrachten sind, die sich ergeben würden, wenn ausschließlich eigene Infrastrukturen zur Realisierung von Endkundenanschlüssen⁵⁰⁷ zur Verfügung stünden, d. h. wenn es kein reguliertes bzw. regulatorisch induziertes Vorleistungsangebot gegenüber Dritten mehr gäbe. Es ist zu untersuchen, ob sich *derart* unterschiedliche Wettbewerbsbedingungen zwischen Regionen mit einer unterschiedlichen Anzahl von vorhandenen Infrastrukturen ergeben, dass dies eine geografisch differenzierte Abgrenzung (subnationaler) Märkte erfordert.

Im Folgenden werden zuerst die Methodik der Datenerhebung (vgl. Kapitel 8.2.1.1) sowie die verschiedenen Zuschlüsselungsvarianten im Greenfield-Ansatz (vgl. Kapitel 8.2.1.2) erläutert. Sodann wird auf Grundlage des so gewonnenen Datensatzes analysiert, ob hinreichend homogene Bedingungen in einzelnen Gebieten der Bundesrepublik bestehen, die die Annahme von subnationalen Märkten rechtfertigen würden (vgl. Kapitel 8.2.1.3).

8.2.1.1 Methodik der Datenerhebung

Entscheidend für die Betrachtung regionaler Unterschiede im Rahmen eines Greenfield-Ansatzes ist die Auswahl einer sachgerechten geografischen Analyseeinheit für die Datenerhebung, die der Marktdefinition zugrunde liegt. Diese sollte zum Zwecke der Marktdefinition auf einer objektiven, national nach gleichen Maßstäben definierten Ebene angesetzt werden, die die oben genannten Kriterien der EU-Kommission an eine sachgerechte geografische Einheit erfüllt.⁵⁰⁸

Während in Bezug auf den Markt Nr. 3b bereits auf regionaler Ebene Daten erhoben worden sind, war dies in Bezug auf den Markt 3a in der jetzigen Marktanalyse zum ersten Mal der Fall.

Gemeinde als geografische Einheit der Datenerhebung

Die geografische Einheit „Gemeinde“ stellt eine solche sachgerechte Einheit für die Datenerhebung dar, welche den Ausgangspunkt der Untersuchung bildet.

Eine Gemeinde hat grundsätzlich eine angemessene Größe. Ihr Gebiet ist klein genug, damit es innerhalb einer Einheit keine erheblichen Schwankungen bzw. Unterschiede der Wettbewerbsbedingungen gibt, aber groß genug, um eine aufwendige und umständliche Mikroanalyse (etwa auf Haushaltsebene) zu vermeiden. Deutschland besteht aus ca. 11.000 Gemeinden.

⁵⁰⁷ Endkundenanschlüsse können entweder Breitbandzugänge oder Telefonanschlüsse sein, siehe oben Kapitel 8.1.1. Im Rahmen der dieser Marktanalyse werden für die Berechnungen i. d. R. nur die von den Unternehmen für den Breitband-Massenmarkt gemeldeten Zahlen zugrunde gelegt werden.

⁵⁰⁸ Siehe oben Kapitel 8.2; EU-Kommission, Leitlinien, Rn. 49 sowie Explanatory Note zur Märkte-Empfehlung, S. 21.

ÖFFENTLICHE FASSUNG

Des Weiteren ist eine Gemeinde eine geografische Einheit, die – ebenso wie eine Postleitzahl – besser als andere geografische Einheiten geeignet ist, die Netzstrukturen verschiedener Netzbetreiber zum Zwecke der Analyse widerzuspiegeln. Zwar ist der Footprint eines einzelnen Netzbetreibers nicht notwendigerweise mit Gemeindegrenzen identisch.⁵⁰⁹ Vielmehr werden in vielen Fällen die Netzgrenzen quer durch eine Gemeinde verlaufen, sodass nicht jeder in einer Gemeinde aktive Netzbetreiber eine vollständige Netzabdeckung innerhalb der Gemeinde hat. Jedoch ist die Gemeinde eine besser geeignete Einheit für die Erhebung von Daten von mehreren Netzbetreibern als eine räumliche Einheit, die sich allein an der Netztopologie eines einzelnen Netzbetreibers orientiert. Dies gilt insbesondere auch im Hinblick auf räumliche Einheiten, die sich an der Netzinfrastruktur des bisherigen bzw. potentiellen SMP-Unternehmens orientieren (wie etwa der HVt bzw. Anschlussbereich⁵¹⁰). So war in der vorausgegangenen Marktanalyse zum Markt Nr. 3b die Anzahl der verfügbaren und realisierten Breitbandanschlüsse zum Zweck der regionalen Untersuchung getrennt nach Anschlussbereichen (Hauptverteilerbereichen) der TDG erhoben worden. Im Laufe der Ermittlungen hatte sich jedoch gezeigt, dass es zahlreichen Kabelnetzbetreibern nicht möglich war, eine Zuordnung zu dieser geografischen Einheit vorzunehmen. Es war deshalb erforderlich, die Anschlüsse dieser Netzbetreiber über Postleitzahlen den zu den HVt-Standorten zugehörigen PLZ-Gebieten zuzuordnen.⁵¹¹ Sowohl Kabelnetzbetreiber als auch Betreiber von FTTB- und FTTH-Netzen, die – ganz oder teilweise – auf Basis dieser eigenen Infrastruktur am Endkundenmarkt tätig sind, dürften sich nur bedingt an den Netzstrukturen des potentiellen SMP-Unternehmens, der TDG, orientieren. Da diese Netzbetreiber für ihre eigene Infrastruktur z. B. keine Hauptverteiler der TDG erschließen müssen, ist es ihnen i. d. R. nicht möglich und für sie auch nicht notwendig, eine räumliche Aufteilung ihrer vermarkteten Produkte oder ihrer verfügbaren Infrastruktur auf bspw. diese Hauptverteiler vorzunehmen. Unabhängig davon findet derzeit die BNG-Migration der TDG statt. Hierbei wird die HVt-Struktur durch BNG-Standorte ersetzt, sodass das Netz der TDG im Wesentlichen auf KVz und neuen BNGs beruhen wird. Damit verliert die Untersuchungseinheit des HVt, wie sie bspw. im Rahmen der letzten Marktanalyse zu Markt Nr. 3b Anwendung gefunden hat, zunehmend an Bedeutung und ist – über den Betrachtungszeitraum der jetzigen Marktanalyse gesehen – kein stabiles Kriterium. Dies spricht dafür, eine geografische Einheit zu wählen, die von der Infrastruktur der TDG unabhängig ist. Auch ein Footprint eines anderen Netzbetreibers als der TDG – oder eine entsprechende Untereinheit in diesem Footprint – wäre aus dem gleichen Grund keine geeignete Analyseeinheit, da die Footprints der übrigen Netzbetreiber sich nicht notwendigerweise an diesem orientieren.

Der Wahl der Gemeinde als einer geeigneten Analyseeinheit steht auch nicht entgegen, dass sich nicht in jedem Fall die Infrastrukturen *aller* Netzbetreiber exakt an Gemeindegrenzen orientieren und daher in manchen Fällen nur bedingt auf die

⁵⁰⁹ Dies gilt sowohl für alternative Netzbetreiber als auch für Kabelnetzbetreiber.

⁵¹⁰ BEREK weist auf dieses Problem in der „Common Position on geographical aspects of market analysis“ BoR 14 (73) hin: *„However, as more alternative infrastructures are rolled out, the more difficult it becomes to map the network structure of all relevant operators onto one geographical unit on the basis of network structure parameters (e.g. MDF region). [...]“* (Ziffer 87, Hervorhebung nur hier).

⁵¹¹ Vgl. Bundesnetzagentur, Festlegung zu Markt Nr.3b der Märkte-Empfehlung 2014 vom 09.07.2015, BK 1-12/003, S. 69ff. und Anhang 2, ungeschwärzte Fassung.

ÖFFENTLICHE FASSUNG

geografischen Einheiten abgebildet werden können.⁵¹² Eine exakte Abbildung würde eine Erhebung auf Haushaltsebene erfordern. Nach den Vorgaben der EU-Kommission sollten die nationalen Regulierungsbehörden jedoch dafür sorgen, dass die geografischen Einheiten groß genug sind, um eine aufwendige und umständliche Mikroanalyse, die zu Marktzersplitterung führen könnte, zu vermeiden.⁵¹³ Im Fall einer Datenerhebung auf Haushaltsebene wäre die für die Datenerhebung gewählte Einheit jedoch nicht ausreichend groß. Sie würde zu einer aufwendigen und umständlichen Mikroanalyse führen. Die Bundesnetzagentur müsste die Daten von den Marktteilnehmern nicht in Bezug auf ca. 11.000 Gemeinden erheben, sondern in Bezug auf ca. 41 Mio.⁵¹⁴ Haushalte. Dies stellt einen erheblich größeren Aufwand in der Datenerhebung und –auswertung dar als eine Datenerhebung und –auswertung auf Gemeindeebene. Eine solch kleinteilige Datenerhebung würde sehr viel Zeit und Ressourcen binden. Auch könnte eine solche Mikroanalyse in der Folge zu stark zersplitterten Märkten führen (so etwa zu Märkten, die anhand von einzelnen Straßen bzw. Teilen von Straßen in den verschiedensten Orten definiert würden). Sofern auf der Grundlage einer solchen Marktabgrenzung, die wiederum auf einer zu eng gefassten Einheit für die Datenerhebung basiert, Regulierungsverpflichtungen auferlegt würden, wäre dies schließlich auch in der Praxis sowohl für das Unternehmen, das den regulierten Zugang anbieten muss, als auch für die Vorleistungsnachfrager kaum umsetzbar. Denn die Gewährung (und auch die Nachfrage) von Netzzugang unterhalb der Gemeindeebene dürfte(n) in der Praxis hinsichtlich ihrer Operationalität erhebliche Fragen aufwerfen, da entsprechende Verpflichtungen hierzu straßen- bzw. haushaltsbezogen auferlegt und spezifiziert werden müssten.

Schließlich weisen Gemeinden über längere Zeit klare und weitestgehend stabile Grenzen auf.

Dies deckt sich mit der Auffassung der EU-Kommission. Diese führt in der Explanatory Note zur Märkte-Empfehlung sowie in der Explanatory Note zu den Leitlinien aus, dass Verwaltungsgrenzen ebenso wie Postleitzahlen als geeignete Grundlage für die geografische Analyse dienen können.⁵¹⁵

Es wird jedoch noch einmal darauf hingewiesen, dass die relevante Einheit für die Datenerhebung nicht gleichbedeutend ist mit dem späteren geografischen Markt⁵¹⁶ (und sich auch die Überlegungen bzw. Kriterien unterscheiden, anhand derer die Erhebungseinheit

⁵¹² Vgl. BEREC, „Common Position on geographical aspects of market analysis“ BoR 14 (73), Ziffer 88: *“Meanwhile, in other countries, networks are not likely to follow political or organisational units, such as municipality borders or postcodes, but are generally built according to technical rules optimising their network structure. Even if the alternative infrastructures can be mapped onto one administrative unit, the infrastructures might cover only part(s) of a municipality or a postcode, thus leading to different competition conditions inside this unit and, therefore, making it unsuitable for the purpose of the geographical segmentation of markets (i.e. a smaller unit has to be found).”* (Hervorhebung nur hier).

⁵¹³ EU-Kommission, Leitlinien, Rn. 49; Explanatory Note zur Märkte-Empfehlung, S. 14; Explanatory Note zu den Leitlinien, S. 21.

⁵¹⁴ Im Jahr 2016 gab es 40,96 Mio. Haushalte in Deutschland, im Jahr 2017 41,3 Mio. Haushalte, vgl. <https://www.destatis.de/DE/ZahlenFakten/Indikatoren/LangeReihen/Bevoelkerung/Irbev05.html>.

⁵¹⁵ Vgl. EU-Kommission, Explanatory Note zur Märkte-Empfehlung, S. 45 und Explanatory Note zu den Leitlinien, S. 21.

⁵¹⁶ Siehe oben Kapitel 8.2.

ÖFFENTLICHE FASSUNG

berücksichtigt, würde eine Gemeinde, in der neben der TDG nur ein weiterer Netzbetreiber mit einem geringeren Abdeckungsgrad tätig wäre (und entsprechend sehr wenige Anschlüsse realisieren könnte), bereits als Gemeinde mit zwei Netzbetreibern gewertet. Dies würde die Wettbewerbsverhältnisse in dieser Gemeinde verzerrt darstellen. Die kritische Menge wurde mit 10 % Abdeckungsgrad des jeweiligen anderen Netzbetreibers in der jeweiligen Gemeinde angesetzt. Ein Abdeckungsgrad von 10% ist groß genug, um davon ausgehen zu können, dass zumindest ein gewisser Druck von dem betreffenden Netzbetreiber ausgehen könnte. Er ist auch klein genug, um kleinere Anbieter nicht aus der Analyse auszuschließen. Bei Anwendung einer solchen kritischen Menge sind im Durchschnitt je Gemeinde 1,70 Netzbetreiber tätig.

Die Bundesnetzagentur hat Daten auf Grundlage von Gemeinden abgefragt. Nicht bei allen Anbietern lagen Daten auf Gemeindeebene vor. In diesen Fällen haben teilweise die Unternehmen selbst die Daten auf Gemeindeebene umgerechnet; teilweise hat die Bundesnetzagentur diese Umrechnung – nach Rücksprache mit den Unternehmen – vorgenommen.

8.2.1.2 *Zuschlüsselungsvarianten im Greenfield-Ansatz*

Des Weiteren ist im Rahmen eines Greenfield-Ansatzes eine sachgerechte Methode für die Bestimmung der Aufteilungen der vorleistungsbasierten Endkundenanschlüsse auf die verschiedenen Netzbetreiber innerhalb dieser geografischen Einheit (im Folgenden als „Anteile“ bezeichnet) festzulegen.

Dabei ist hinsichtlich der ermittelten Anteile der einzelnen Netzbetreiber Folgendes zu berücksichtigen: Kern des vorliegenden Greenfield-Ansatzes ist die sachgerechte Annäherung an die bzw. die Ermittlung der Verhältnisse auf dem Endkundenmarkt einer Gemeinde in einer nicht-regulierten Welt. Hierbei wird in einer nicht-regulierten Welt von jeglicher Bereitstellung von Vorleistungsprodukten abstrahiert.⁵²¹ Es muss folglich eine Annahme getroffen werden, wem und wie die Absatzmengen auf dem Endkundenmarkt, die in einer regulierten Welt durch erworbene Vorleistungsprodukte realisiert werden, zugeordnet werden. Eine exakte Zuordnung ist dabei zwangsläufig nicht möglich, da man im – stets hypothetischen – Greenfield-Szenario nicht mit vollkommener Sicherheit bestimmen kann, welche Kunden in einer Gemeinde durch welchen infrastrukturbasierten Anbieter versorgt werden würden.⁵²²

wird das für den Netzbetreiber in einer Gemeinde vorhandene Endkundenpotential hinzuaddiert. Ein Endkunde wird als potentieller Endkunde definiert, wenn dieser zwar kein Endkunde des Netzbetreibers ist, es dem Netzbetreiber jedoch ohne weitere Investitionen möglich ist, diesem einen Breitbandzugang zur Verfügung zu stellen. Der Nenner ist als die geschätzte Anzahl der Haushalte einer Gemeinde definiert. Dabei wird zur Ermittlung der Anzahl Haushalte die Anzahl der Einwohner durch (die bundesweite Haushaltsgröße) 2,0 dividiert.

⁵²¹Dies beinhaltet, dass v.a. regulierte Vorleistungsprodukte als nicht existent betrachtet werden müssen. Gleichzeitig muss auch von solchen „freiwilligen“ Vorleistungsprodukten abstrahiert werden, die nur vor dem Hintergrund der Regulierung abgeschlossen worden sind. Siehe hierzu die Ausführungen in Kapitel 10.

⁵²² Die EU-Kommission führt ebenfalls aus, dass im Rahmen der (ex-ante-)sektorspezifischen Untersuchung insbesondere in regulierten Märkten die Schwierigkeit besteht, Erkenntnisse über Marktentwicklungen im Überprüfungszeitraum abzusehen, vgl. EU-Kommission, Explanatory Note zu

ÖFFENTLICHE FASSUNG

Zur Ermittlung einer sachgerechten Zuschlüsselung von Endkundenanschlüssen, die derzeit durch Dritte über erworbene Vorleistungsprodukte realisiert werden, wurden folgende Varianten vorab identifiziert:

- **Zuschlüsselungsvariante 1:** Umverteilung anhand des Verhältnisses der über eigene Infrastrukturen realisierten Endkundenanschlüsse
- **Zuschlüsselungsvariante 2:** Umverteilung anhand des Verhältnisses der vorhandenen Netzabdeckungen (bzw. der Erschließungsgrade)
- **Zuschlüsselungsvariante 3:** Wie Zuschlüsselung 1, jedoch unter Berücksichtigung der Potenzialgrenze eines Infrastrukturinhabers
- **Zuschlüsselungsvariante 4:** Wie Zuschlüsselung 2, jedoch unter Berücksichtigung der Potenzialgrenze eines Infrastrukturinhabers
- **Zuschlüsselungsvariante 5:** Zuschlüsselung sämtlicher Vorleistungsprodukte zum potentiellen SMP-Unternehmen

In der Marktanalyse Nr. 3b genutzte Zuschlüsselungsvariante 5

Da in der letzten Marktanalyse zu Markt Nr. 3a keine regionale Untersuchung vorgenommen worden ist, wurde bisher keine Zuschlüsselung der vorleistungsbasierten Endkundenanschlüsse auf den Vorleistungsmarkt vorgenommen. Vielmehr wurden unmittelbar die Marktanteile der Unternehmen mit Netzinfrastruktur auf dem Vorleistungsmarkt betrachtet. Die Zuschlüsselungsvariante 5 wurde jedoch in der Festlegung zum Markt Nr. 3b vom 09.07.2015 genutzt. Hierbei wurde davon ausgegangen, dass der TDG alle vorleistungsbasierten Endkundenabsätze von denjenigen Unternehmen zuzuordnen sind, die ihr Endkundenangebot entweder zurückziehen müssen oder wirtschaftlich nicht mehr attraktiv darstellen können.

Dieser Ansatz kann jedoch mittlerweile – bereits vor einer Diskussion der weiteren Zuschlüsselungsvarianten – als nicht mehr sachgerecht erachtet werden. Dies liegt an der im Zeitablauf zunehmend gewachsenen Marktdurchdringung alternativer Endkundenangebote breitbandkabelbasierter sowie regional bedeutender, alternativer Netzbetreiber. Die über die vergangenen Jahre kontinuierlich gestiegene Anzahl von über vollständig eigene Netze realisierten Endkundenanschlüssen hat dazu geführt, dass sich die relativen

den Leitlinien, S. 33 f.: „Uncertainty about the future is inevitable in any ex ante analysis, including for markets that are not regulated. A forward-looking analysis by the NRA, whether the market is regulated or not, must factor in future events that will change the market landscape, including technological innovation, market entry or exit of certain operators, new business models and commercial arrangements between operators. On the other hand, in a regulated market, the treatment of regulation already imposed on that market with the objective to improve competitive conditions poses specific analytical challenges, because if the impact of existing regulation is not discounted, markets may be assumed to be more competitive than they are, and a significant risk of premature deregulation may arise. An NRA must, on the basis of evidence available to it, conduct a hypothetical analysis of cause and effect of the regulatory measures envisaged to remain in place, or to be potentially withdrawn, and conclude what likely market characteristics, including structure and behaviour, arise as a consequence.”

ÖFFENTLICHE FASSUNG

Marktverhältnisse derart verändert haben, dass eine eingehende Analyse unter Berücksichtigung differenzierterer Zuschlüsselungsvarianten nunmehr erforderlich ist, um hinreichend valide Ergebnisse zu generieren. Denn ohne eine differenzierte Zuschlüsselung der derzeit vorleistungsbasiert versorgten Endkunden würde die Marktposition der alternativen Infrastrukturbetreiber nicht sachgerecht abgebildet werden; in diesem Sinne käme es zu einer systematischen Verzerrung der im Rahmen des Greenfield-Ansatzes hergeleiteten Marktgegebenheiten, wenn derzeit über Vorleistungen der TDG realisierte Endkundenabsätze von vornherein vollständig und ausschließlich der TDG zugeordnet werden. Die Fähigkeiten solcher alternativer Netzbetreiber, Endkunden zu akquirieren, würden unter dieser Annahme strukturell unterschätzt. Infolgedessen werden im Unterschied zur bisherigen Praxis in Markt Nr. 3b⁵²³ den zu berücksichtigenden Netzbetreibern jeweils die innerhalb einer Gemeinde aufgrund des Wegfalls der Vorleistungsregulierung „freien“ Endkundenabsätze nach einer noch zu bestimmenden Zuschlüsselungsvariante zugeschlagen.

Zuschlüsselungsvarianten 1 und 3

Zuschlüsselungsvarianten 1 und 3 legen das Verhältnis der über eigene Infrastrukturen abgesetzten Endkundenanschlüsse der Infrastrukturanbieter in der Gemeinde für die Aufteilung der über Vorleistungen realisierten Endkundenanschlüsse zugrunde. Hierzu wird das Verhältnis der über eigene Infrastrukturen realisierten Endkundenanschlüsse gebildet und nach diesem Verhältnis eine Aufteilung der vorleistungsbasierten Endkundenanschlüsse auf die Infrastrukturihaber vorgenommen. Hat Infrastrukturbetreiber A beispielsweise 40 % der Endkundenanschlüsse in einer Gemeinde über eigene Infrastrukturen realisiert und ein weiterer Infrastrukturbetreiber B 20 %, führt dies in diesen Zuschlüsselungsvarianten zu einer Schlüsselung der verbleibenden 40 % vorleistungsbasierter Endkundenanschlüsse im Verhältnis 2:1, d. h. $\frac{2}{3}$ der vorleistungsbasierten Endkundenanschlüsse würden Infrastrukturbetreiber A und $\frac{1}{3}$ Infrastrukturihaber B zugeschlüsselt.

Die Zuschlüsselungsvarianten 1 und 3 haben den Vorteil, dass sie neben der vorhandenen Netzabdeckung (Erschließungsgrade) insbesondere auch die bisherigen Vermarktungsstrategien der Infrastrukturihaber berücksichtigen, um eine möglichst realistische Abschätzung über deren Marktposition bzw. Marktstärke innerhalb einer Gemeinde zu treffen. Dieser Ansatz unterliegt der Annahme, dass die aktuelle, in einer regulierten Welt im Verhältnis zu den Wettbewerbern gewählte Vermarktungsstrategie der Unternehmen auch bei einem Wegfall der Regulierung entsprechend praktiziert würde und die sich auf dieser Grundlage ergebenden Wettbewerbsverhältnisse zueinander relativ stabil bleiben, d. h. kein vollständiger Strukturbruch zu erwarten ist. Es wird außerdem davon ausgegangen, dass sich die Anbieterpräferenzen der Endkunden, die sich in der regulierten Welt für einen vorleistungsbasierten Anbieter entschieden haben, in einer nicht-regulierten Welt nicht erheblich von den Anbieterpräferenzen der Kunden unterscheiden, deren Anbieter das Endkundenprodukt auf Basis eigener Infrastruktur realisieren.

⁵²³ Bundesnetzagentur, Festlegung zu Markt 3b der Märkte-Empfehlung 2014 vom 09.07.2015, BK1-12/003, S. 70 f., 78, 80, ungeschwärzte Fassung.

ÖFFENTLICHE FASSUNG

Zuschlüsselungsvarianten 2 und 4

Die Zuschlüsselungsvarianten 2 und 4 legen das Verhältnis der vorhandenen Netzabdeckungen (bzw. der Erschließungsgrade) für die Aufteilung der über Vorleistungen realisierten Endkundenanschlüsse zugrunde. Die vorhandenen Netzkapazitäten, die zur Anbindung von derzeitigen oder zukünftigen Endkundenanschlüssen zur Verfügung stehen, setzen sich entsprechend für jedes Unternehmen aus den über eigene Infrastruktur abgesetzten Endkundenanschlüssen und der darüber hinaus brachliegenden Infrastruktur bis zum Endkunden (zusätzliches Potenzial⁵²⁴) zusammen. Die vorhandenen Netzkapazitäten der Infrastrukturihaber werden anschließend in das Verhältnis zueinander gesetzt. Nach diesem Verhältnis werden dann die über Vorleistungen realisierten Endkundenanschlüsse auf die Anbieter mit eigener Infrastruktur aufgeteilt.

In den Zuschlüsselungsvarianten 2 und 4 wird folglich davon ausgegangen, dass lediglich die vorhandenen Infrastrukturen determinieren, wie bzw. für welchen Infrastrukturihaber sich die Endkunden in einem Marktszenario ohne Vorleistungsanbieter entscheiden würden. Hat Infrastrukturbetreiber A beispielsweise eine Netzabdeckung von 100 % und Infrastrukturihaber B eine Netzabdeckung von 33 %, so führt dies bei diesen Zuschlüsselungsvarianten zu einer Schlüsselung im Verhältnis 3:1, d. h. 3/4 der vorleistungsbasierten Endkunden würden Infrastrukturbetreiber A und 1/4 Infrastrukturihaber B zugeschlüsselt.

Gegenüber den Varianten 1 und 3 stellen diese Varianten einen rein infrastrukturorientierten Ansatz für die Aufteilung der Vorleistungsprodukte dar; sie abstrahieren damit von der aktuellen Vermarktungsstrategie (und v.a. deren jeweiligen Erfolg) der Unternehmen. Somit liegt dieser Zuschlüsselungsvariante die Annahme zugrunde, die Entscheidung eines Kunden käme in den Fällen, in denen beispielsweise zwei Anbieter wählbar wären, einem „Münzwurf“ gleich; kein Anbieter spräche die Endkunden besser an als seine Konkurrenten. Somit trägt dieser Ansatz in Bezug auf die Kabelnetzbetreiber dem Fakt Rechnung, dass der Abdeckungsgrad der Kabelnetzbetreiber mit ca. 2/3 des Bundesgebiets geringer ist als der der TDG, die über eine Vollerschließung verfügt, und somit die Endkunden, die aufgrund des Wegfalls der Regulierung keine Wahl zwischen mehreren Anbietern mehr haben, auch nur die TDG-Infrastruktur wählen könnten.

⁵²⁴ Das gesamte Potenzial einer Gemeinde bezogen auf die Größe „Haushalte“ bzw. „Anschlüsse“ wurde bestimmt, indem die Einwohnerzahl durch die in der Bundesrepublik durchschnittliche Haushaltsgröße von 2,0 geteilt wurde (zur durchschnittlichen Haushaltsgröße vgl. Statistisches Bundesamt, Fachserie 1 Reihe 3 - Bevölkerung und Erwerbstätigkeit - Haushalte und Familien - Ergebnisse des Mikrozensus vom 09.07.2018, S. 49, Stand 2017); der so ermittelte Quotient gibt die geschätzte Anzahl der potentiell in einer Gemeinde vorhandenen Anschlüsse wieder. Das verfügbare Potenzial der TDG als dem einzigen Unternehmen mit einer bundesweiten Infrastruktur wurde mit einem Infrastrukturabdeckungsanteil je Gemeinde von 99 % geschätzt. Dieser Faktor wurde gewählt, da bei der TDG angesichts ihrer bundesweiten Netzabdeckung von einer nahezu möglichen Vollversorgung auszugehen ist; zugleich wird so auch der Tatsache Rechnung getragen, dass sehr partiell (bspw. vereinzelte Neubaugebiete) die TDG keine Infrastruktur aufweist.

ÖFFENTLICHE FASSUNG

Relevanz der Potenzialgrenzen in den Zuschlüsselungsvarianten 3 und 4

Die Zuschlüsselungsvarianten 3 und 4 berücksichtigen die Potentialgrenzen und stellen damit Modifikationen der Zuschlüsselungsvarianten 1 und 2 dar. Die Zuschlüsselungsvarianten 1 und 2 verfolgen einen Ansatz, bei dem zum einen das Verhältnis der über eigene Infrastrukturen abgesetzten Endkundenanschlüsse der Infrastrukturanbieter und zum anderen das Verhältnis der vorhandenen Netzabdeckungen (Erschließungsgrade) für die Aufteilung der über Vorleistungen realisierten Endkundenanschlüsse *ohne eine Berücksichtigung der Potenzialgrenzen* herangezogen wird.

Ob bei den Infrastrukturiern in jedem Falle ausreichend ungenutzte Kapazität für den Anschluss weiterer Kunden zur Verfügung steht (zusätzliches Potenzial), wird in den Varianten 1 und 2 somit unberücksichtigt gelassen. Daher erscheint es zunächst sinnvoll, die Potenzialgrenze eines Netzbetreibers in die Ermittlung der Aufteilung einzubeziehen (Zuschlüsselungsvarianten 3 und 4); allerdings zeigt sich bei Betrachtung der Gemeinden, dass die Potenzialgrenze in der praktischen Anwendung wenig Relevanz hat. Denn die Auslastung einer Infrastruktur liegt für alle Netzbetreiber i. d. R. deutlich unter dem grundsätzlich verfügbaren Potenzial⁵²⁵.

Die Varianten 3 und 4 finden im Folgenden keine weitere Anwendung, da die Potenzialgrenze vorliegend unter Einbeziehung der Daten nur in Ausnahmefällen einen – und dann allenfalls einen niedrigen – Einfluss hat.

8.2.1.3 Analyse auf Grundlage der Zuschlüsselungsvarianten 1 und 2

Ausgehend von den oben dargestellten Varianten werden nachfolgend die Varianten 1 und 2 in der detaillierteren Analyse angewendet.

Die bisher dargestellten kursorischen Erkenntnisse und Vergleiche dieser Varianten deuten möglicherweise auf eine Vorteilhaftigkeit der Variante 1 hin: Zwar lässt sich nicht exakt bestimmen, wie ein Endkunde sich in einer nicht-regulierten Welt entscheiden würde. Es ist aber nicht davon auszugehen, dass die derzeitige Verteilung der Kunden auf die infrastrukturbasierten Anbieter bzw. die darin zum Ausdruck kommenden (relativen) Präferenzen der Verbraucher eine hohe strukturelle Verzerrung aufweisen. Dies spricht dafür, die aktuellen Endkundenanteile als geeignet für die Zuschlüsselung derjenigen Kunden anzusehen, die derzeit über Vorleistungen realisierte Angebote in Anspruch nehmen.

⁵²⁵ Die Potentialgrenze wird in 960 der Gemeinden durch mindestens einen der dort aktiven Netzbetreiber überschritten. Allerdings lässt sich eine Vielzahl dieser Überschreitungen durch eventuelle Verzerrungen erklären, da einige Netzbetreiber ihre Anschlüsse von einer Betrachtung auf Postleitzahlenebene hin zu einer auf AGS-Ebene umschlüsseln mussten und dies zu Verzerrungen führt, die sich wiederum im Promillebereich der jeweiligen Anteile wiederfinden könnten. Gleichzeitig gibt es auch in einigen Gemeinden Kleinstnetzbetreiber, deren Anteile sich größtenteils unterhalb der 10 %-Grenze, teils sogar unterhalb einer 1 %-Grenze befinden. Diesen Netzbetreibern werden folglich zwar zu viele Absätze zugeschlüsselt, jedoch bewegt sich dieser Überhang an zugeschlüsselten Absatzzahlen weitestgehend in einem einstelligen Prozentbereich und hauptsächlich unterhalb des Promillebereichs.

ÖFFENTLICHE FASSUNG

Aus Gründen einer umfassenden Prüfung wird allerdings auch die Analyse auf Grundlage der Zuschlüsselungsvariante 2 durchgeführt. Denn es ist nicht völlig ausgeschlossen, dass sich die Präferenzen der Endkunden, die vorleistungsbasierte Angebote in Anspruch nehmen, erheblich von den Präferenzen der anderen Kunden unterscheiden könnten. In diesem Fall wäre eine Zuschlüsselung, die die Präferenzen nicht einbezieht, sondern alleine auf das Verhältnis der Erschießungsgrade (Zuschlüsselungsvariante 2) abstellt, vorzuzugswürdig. Allerdings ist nicht erkennbar, dass die Präferenzen dieser Endkunden derart von denen abweichen, die gegenwärtig Angebote der Infrastrukturbetreiber nachfragen, dass ein Münzwurf eine bessere Annäherung an die Endkundenentscheidung darstellt als die Annahmen der Zuschlüsselungsvariante 1.

Da die beiden Zuschlüsselungsvarianten nicht zu unterschiedlichen Ergebnissen führen, kann eine Entscheidung darüber, welche der beiden Varianten die geeignetere ist, letztlich aber dahinstehen.

Die folgende Abbildung 29 zeigt, wie sich die Anzahl der Unternehmen mit eigener Infrastruktur auf Gemeindeebene darstellt (ausgegraut sind Gemeinden mit weniger als 100 EW/km²). Hieraus ergeben sich noch keine Hinweise auf die möglichen Wettbewerbsbedingungen in der Gemeinde; Abbildung 29 stellt lediglich dar, dass ein Anbieter existiert, jedoch nicht, in welchem Umfang. Allerdings lassen sich aus der Darstellung erste Anhaltspunkte herleiten, ob eine tiefere Prüfung auf das Vorliegen regionaler Märkte notwendig wäre.⁵²⁶

⁵²⁶ Um Fehldarstellungen und -interpretationen aufgrund teils geschätzter Aktivität und die Darstellung von infrastrukturbasierten Kleinstanbietern, welche aufgrund ihrer Größe faktisch keinen Wettbewerbsdruck ausüben könnten, zu vermeiden, basiert Abbildung 29 auf Infrastrukturihabern, die eine Netzabdeckung von mindestens 10 % aufweisen. Auf diese beiden Schwellwerte wird aus den genannten Gründen auch in späteren Darstellungen zurückgegriffen. Zusätzlich beschränkt sich die Darstellung auf Gemeinden mit einer Dichte von mindestens 100 EW/km².

ÖFFENTLICHE FASSUNG

Anzahl der Infrastrukturihaber mit einem Abdeckungsgrad von mind. 10 %
auf Gemeindeebene

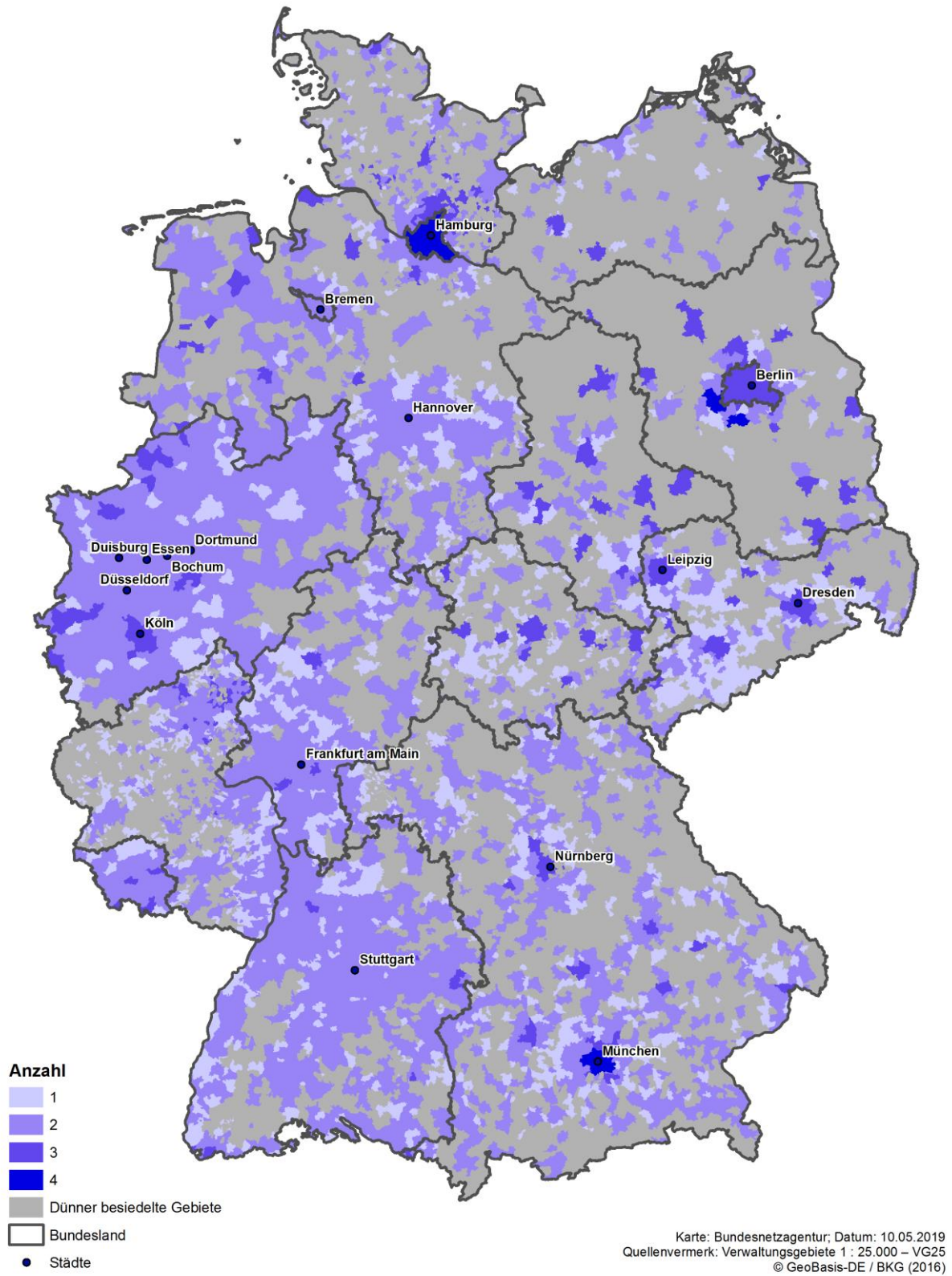


Abbildung 29: Anzahl der Marktteilnehmer mit eigener Infrastruktur auf Gemeindeebene

ÖFFENTLICHE FASSUNG

Abbildung 29 zeigt, dass in Deutschland weitestgehend ein bis zwei infrastrukturbasierte Anbieter (mit einer Netzabdeckung von mindestens 10 %, siehe Fn. 526) je Gemeinde aktiv sind, wobei am häufigsten (in ca. 61 % aller einzeln betrachteten Gemeinden) zwei Anbieter je Gemeinde existieren. Während in 4,6 % aller Gemeinden immerhin noch drei Anbieter aktiv sind, bilden vier Anbieter je betrachtete Gemeinde eine Ausnahme⁵²⁷. Dieses Vorhandensein von Gemeinden mit einer unterschiedlichen Anzahl von infrastrukturbasierten Anbietern macht eine nähere Betrachtung notwendig, um zu überprüfen, ob dies zu *derart* unterschiedlichen Wettbewerbsbedingungen führt, dass dies die Bildung subnationaler Märkte notwendig machen könnte.

Abbildung 30 zeigt die Anteile der TDG auf Gemeindeebene, die sich im modifizierten Greenfield-Ansatz bei Verwendung der Zuschlüsselungsvariante 1 ergeben; Abbildung 31 zeigt die Anteile basierend auf Grundlage von Zuschlüsselungsvariante 2. Wiederum sind ausschließlich Gemeinden dargestellt, die eine Mindestbevölkerungsdichte von 100 EW/km² aufweisen.

[BuG]

**Abbildung 30: Ermittelte Anteile der TDG nach dem Greenfield-Ansatz
(Zuschlüsselungsvariante 1)**

[BuG]

**Abbildung 31: Ermittelte Anteile der TDG nach dem Greenfield-Ansatz
(Zuschlüsselungsvariante 2)**

Hieraus ergibt sich, dass in den dargestellten Gemeinden die TDG in beiden Zuschlüsselungsvarianten weitestgehend [BuG] Anteile aufweist. Ihre Anteile belaufen sich in zahlreichen Gemeinden auf über [BuG] % und oftmals auch über [BuG] %. In einzelnen Gemeinden liegen die Anteile der TDG [BuG]; diese Gemeinden sind über das Bundesgebiet verstreut und liegen v.a. in [BuG] sowie in [BuG]. Auch wenn die TDG hier [BuG] Anteile aufweist, so sind sie [BuG].

Die Ergebnisse beider Zuschlüsselungsvarianten zeigen gewisse, im Folgenden noch näher zu untersuchende Abweichungen über die Gemeinden in den ermittelten Anteilen der TDG. Diese Abweichungen zeichnen allerdings auch kein eindeutiges Bild, ob in diesen Regionen hinreichend homogene Wettbewerbsbedingungen bestehen und ob diese Regionen von Nachbargebieten unterschieden werden können, in denen erheblich andere Wettbewerbsbedingungen bestehen. Zu diesem Zweck werden die betreffenden Gemeinden in Cluster zusammengefasst und geprüft, ob systematische Unterschiede zu erkennen sind.

⁵²⁷ Dies trifft auf insgesamt vier betrachtete Gemeinden in Deutschland zu. Auf diese Gemeinden entfallen insgesamt 3,4 Mio. Einwohner.

ÖFFENTLICHE FASSUNG

Clusterbildung

Eine detailliertere Analyse der vorhandenen Strukturen zeigt, dass sich vier Cluster bilden lassen⁵²⁸:

- Gemeinden, in denen im Wesentlichen nur Infrastruktur der TDG vorhanden ist (Cluster 1);
- Gemeinden, die neben der Infrastruktur der TDG zusätzlich (mindestens) eine weitere regionale - nicht kabelbasierte - Netzinfrastruktur (insbesondere alternative FTTH/B-Infrastrukturen) aufweisen (Cluster 2);
- Gemeinden, die neben der Infrastruktur der TDG nur kabelbasierte Infrastruktur(en) aufweisen (Cluster 3);
- Gemeinden, die neben der Infrastruktur der TDG mindestens eine weitere regionale Netzinfrastruktur (insbesondere alternative FTTH/B-Infrastrukturen) sowie mindestens eine kabelbasierte Infrastruktur aufweisen (Cluster 4).

Die Clusterung erfolgt entsprechend der vorhandenen Arten von Netzinfrastrukturen.⁵²⁹

Zusätzlich sollen Städte mit besonders hoher Einwohnerzahl gesondert untersucht werden, zum einen Städte mit einer Einwohnerzahl von mindestens 1 Million (Sonderbetrachtung 1), zum anderen Städte mit einer Einwohnerzahl von mindestens 500.000 (Sonderbetrachtung 2).⁵³⁰

Grundlage der Analyse ist die Zuteilung der betrachteten Gemeinden – unter Berücksichtigung der kritischen Masse von 10% Netzabdeckung – in jeweils eines der definierten Cluster. Es ist zu prüfen, ob sich die Wettbewerbsbedingungen in einem oder mehreren der Cluster im Vergleich zu den übrigen Clustern so deutlich unterscheiden, dass die Annahme von einem oder mehreren subnationalen Märkten gerechtfertigt wäre. Kern der Analyse ist die Untersuchung, ob die unterschiedlichen Netzstrukturtypen in den verschiedenen Clustern zu Wettbewerbsstrukturen beitragen, die innerhalb dieser Cluster hinreichend homogen sind und sich von den Wettbewerbsbedingungen außerhalb der Cluster unterscheiden.

⁵²⁸ Vgl. auch EU-Kommission, Leitlinien, Rn. 51, wonach im Bereich der elektronischen Kommunikation der räumlich relevante Markt bisher aufgrund von zwei wesentlichen Kriterien bestimmt worden ist: zum einen dem von einem Netz erfassten Gebiet, zum anderen den bestehenden Rechts- und anderen Verwaltungsinstrumenten.

⁵²⁹ Hierbei kommt es auf die Betrachtung der Infrastruktur auf Gemeindeebene an und nicht auf die Betrachtung der Infrastruktur des Netzbetreibers insgesamt. Daher kann ein Unternehmen, je nach Gemeinde und in Abhängigkeit der eingesetzten Infrastruktur, unterschiedlich klassifiziert werden. Relevant ist dies insbesondere bei der Zuordnung von HFC-Strukturen in FTTC- bzw. FTTB-Bauweise (vgl. hierzu Fn. 531).

⁵³⁰ Da insbesondere in Städten mit besonders hoher Einwohnerzahl (z. B. Millionenstädte) ein Anreiz bestehen kann, eine eigene (parallele) Infrastruktur zur Infrastruktur der TDG aufzubauen, werden solche Städte abschließend gesondert untersucht. In Millionenstädten wird beispielsweise aufgrund der Größe des Nachfragermarktes im Vergleich zu kleineren, weniger dicht besiedelten Regionen eine bessere Relation zwischen Absatzmenge und Investitionskosten realisiert. Daher werden die beiden genannten Gruppen von Städten detaillierter betrachtet, um etwaige heterogene Wettbewerbsstrukturen, die durch die Einwohnerzahl determiniert sein könnten, zu identifizieren.

ÖFFENTLICHE FASSUNG

Eine grafische Darstellung der Cluster sowie der Anzahl der Gemeinden, die in das jeweilige Cluster fallen, findet sich in der Abbildung 32. Hierbei sind die Kreise entsprechend der in diesen Gemeinden vorhandenen Anzahl von Anschlüssen verschieden groß dargestellt.

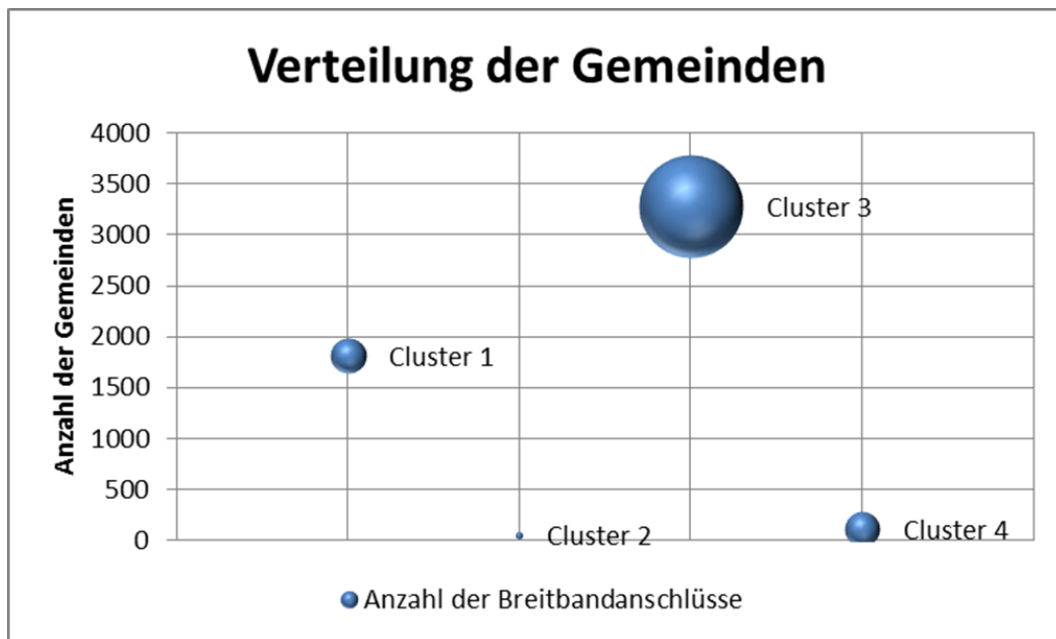


Abbildung 32: Aufteilung der betrachteten Gemeinden (≥ 100 EW/km²) auf die Cluster

Cluster 1: Gebiete, in denen nur die TDG eine Netzinfrastruktur aufweist

Für Cluster 1 ist keine gesonderte Analyse notwendig, da hier die TDG im modifizierten Greenfield-Ansatz einen Anteil der Endkunden von nahezu **[BuG]** % realisiert; 1.816 der 5.261 Gemeinden fallen in dieses Cluster. Auf Cluster 1 entfallen ca. 6,8 Mio Einwohner.

Im Folgenden werden die oben definierten Cluster 2, 3 und 4 genauer betrachtet; soweit in diesem Abschnitt von „Anteilen“ die Rede ist, sind damit die Anteile nach dem modifizierten Greenfield-Ansatz gemeint. Diese setzen sich zusammen aus den Anteilen der Anschlüsse, welche ein Netzbetreiber selbst an Endkunden abgesetzt hat, sowie den zugeschlüsselten Anteilen an den vorleistungsbasierten Endkundenanschlüssen.

Cluster 2: Gebiete, die neben dem Netz der TDG eine weitere, alternative nicht kabelbasierte Netzinfrastruktur aufweisen

In Cluster 2 fallen Gemeinden, in denen neben der TDG regionale Netzinfrastruktur (insbesondere alternative FTTH/B-Infrastrukturen), jedoch keine kabelbasierte Infrastruktur (regionaler oder überregionaler Betreiber) vorhanden ist.⁵³¹ Dies trifft unter Berücksichtigung

⁵³¹ Für die Zwecke dieser Clusteruntersuchung, d.h. der Prüfung von regionalen Unterschieden nach dem Greenfield-Ansatz auf Endkundenebene, werden HFC-Netze in FTTB-Bauweise unter FTTH/B-Infrastrukturen subsumiert. Dies entspricht der Betrachtung innerhalb der sachlichen Marktabgrenzung auf Endkundenebene, vgl. oben Kapitel 8.1.1.1.1.3. Auf Vorleistungsebene hingegen werden HFC-Netze in FTTB-Bauweise unter kabelbasierte Infrastrukturen subsumiert, vgl. oben Kapitel 8.1.2.1.6 und Kapitel 8.1.2.2.5. In der hiesigen Untersuchung machen HFC-Netze in FTTB-Bauweise nur einen sehr geringen Anteil aus, so dass es im Ergebnis für die geografische Untersuchung zum jetzigen

ÖFFENTLICHE FASSUNG

einer Netzabdeckung von 10% auf 52 Gemeinden zu, was ca. einem Prozent aller betrachteten Gemeinden (mit einer Bevölkerungsdichte ≥ 100 EW/km²) entspricht. Diese 52 Gemeinden sind über das Bundesgebiet verteilt.⁵³² Auf Cluster 2 entfällt ca. eine Viertelmillion Einwohner. Hierbei sind die alternativen Netzbetreiber meistens sehr kleine Netzbetreiber, weshalb die TDG im modifizierten Greenfield-Ansatz unter Zuschlüsselungsvariante 1 auf einen durchschnittlichen gewichteten Anteil an den Endkunden⁵³³ von **[BuG]** % kommt. Die 52 Gemeinden sind eher ländlich bis kleinstädtisch geprägt und haben im Durchschnitt 4.752,9 Einwohner mit einem Maximum von 17.898 Einwohnern.⁵³⁴

Eine Auswertung unter Berücksichtigung der Zuschlüsselungsvariante 2 kommt zu ähnlichen Ergebnissen. Über die 52 identifizierten Gemeinden betrachtet hat die TDG einen Anteil von (gewichtete) durchschnittlich **[BuG]** %. Die Ergebnisse nach Zuschlüsselungsvariante 1 und 2 liegen somit **[BuG]** Prozentpunkte auseinander.

Vorbemerkungen zu Cluster 3 und 4: Gebiete mit Kabelnetzinfrastruktur

Unter Berücksichtigung einer Mindestabdeckung von 10 % beläuft sich die Anzahl auf 3.393 Gemeinden. Insgesamt sind ca. 2/3 der Haushalte in Deutschland über eine kabelbasierte Infrastruktur⁵³⁵ versorgbar.⁵³⁶

Neben den überregionalen Kabelnetzbetreibern Unitymedia, Vodafone und z. T. Tele Columbus gibt es auch überwiegend regional tätige Netzbetreiber⁵³⁷, die – wenn auch in vergleichsweise geringem Umfang – auf Basis von HFC-Infrastrukturen agieren.

Verteilung der Abdeckungsgrade durch kabelbasierte Infrastrukturen über die Bundesrepublik

Die deutsche Kabelnetzlandschaft ist durch deutliche Unterschiede hinsichtlich der Abdeckungsgrade zwischen den Gemeinden geprägt. Betrachtet man die Abdeckung durch kabelbasierte Infrastrukturen in den Gemeinden, in denen mindestens ein Anschluss über kabelbasierte Infrastrukturen versorgbar ist, ergibt sich das in Abbildung 33 dargestellte Histogramm der Häufigkeitsverteilung.

Zeitpunkt keinen Unterschied macht, ob diese Infrastrukturen als alternative nicht-kabelbasierte oder kabelbasierte Netzinfrastrukturen eingeordnet werden.

⁵³² Insgesamt über neun Bundesländer, davon liegt ca. die Hälfte der Gemeinden in Schleswig-Holstein.

⁵³³ Es erfolgt an dieser Stelle sowie in den nachfolgenden Betrachtungen der Anteile am Endkundenmarkt im Greenfield-Ansatz stets – um eine Verzerrung der Anteile durch eine deutlich divergierende Gemeindegröße zu verhindern – eine Gewichtung anhand der vorhandenen Endkundenanschlüsse in den Gemeinden.

⁵³⁴ Der Median liegt bei 2.927 Einwohnern.

⁵³⁵ Für die Zwecke dieser Clusteruntersuchung werden HFC-Netze in FTTB-Bauweise nicht als kabelbasierte Infrastrukturen angesehen, vgl. Fn. 531.

⁵³⁶ Bundesnetzagentur, eigene Berechnung auf Basis der Angaben der Unternehmen im Rahmen des Auskunftsersuchens dieser Marktanalyse.

⁵³⁷ Beispielsweise **[BuG]**.

ÖFFENTLICHE FASSUNG

[BuG]

Abbildung 33: Verteilung der Abdeckungsgrade durch kabelbasierte Infrastrukturen (in FTTC-Bauweise) über Gemeinden

Dieses Histogramm zeigt, mit welcher relativen Häufigkeit Gemeinden (≥ 100 EW/km²) mit einem bestimmten Kabelabdeckungsgrad auftreten⁵³⁸. Die Balken entlang der x-Achse bilden einen Anstieg der Abdeckung in Schritten von 5 Prozentpunkten ab. Die y-Achse gibt an, wie viel Prozent der Gemeinden, in denen kabelbasierte Infrastruktur vorhanden ist, in eine bestimmte Abdeckungsgradklasse fallen. Die in Deutschland am häufigsten vorzufindenden Abdeckungsgrade von mindestens [BuG] % aller Haushalte in einer Gemeinde werden in etwas mehr als [BuG] % aller betrachteten Gemeinden realisiert.

Insgesamt zeigt sich, dass es keinen deutlich dominierenden Abdeckungsgrad über die Gesamtzahl der betrachteten „Kabel-Gemeinden“ gibt; dies führt zu der Schlussfolgerung, dass das kurzfristige Anschlusspotenzial in den Gemeinden in Deutschland als heterogen betrachtet werden kann. So lässt sich als Zwischenfazit aus dieser Abbildung entnehmen, dass über die Gemeinden mit kabelbasierter Infrastruktur der Abdeckungsgrad deutlich streut.

Abbildung 34 stellt den Abdeckungsgrad durch kabelbasierte Infrastrukturen je Gemeinde geografisch dar; dünn besiedelte Gemeinden, also Gemeinden mit weniger als 100 EW/km², werden wiederum ausgegraut.

[BuG]

Abbildung 34: Abdeckungsgrad der Kabelnetzbetreiber auf Gemeindeebene

Abbildung 34 kann man entnehmen, dass sich die Abdeckungsgrade über das Bundesgebiet zwischen Gemeinden nicht nur erheblich unterscheiden, sondern auch geografisch verstreut sind. So kommt es durchaus vor, dass der Abdeckungsgrad selbst zwischen zwei benachbarten Gemeinden erheblich divergiert.

Cluster 3: Gebiete, die neben dem Netz der TDG (ausschließlich) Kabelnetzinfrastruktur aufweisen

In Cluster 3 fallen 3.281 Gemeinden, in denen parallel zur Infrastruktur der TDG Kabelnetzinfrastruktur vorhanden ist, die mindestens 10 % der Anschlüsse einer Gemeinde abdecken kann, aber keine weitere Infrastruktur eines alternativen Netzbetreibers. Auf Cluster 3 entfallen knapp 59 Mio. Einwohner.

In Cluster 3 hat die TDG im modifizierten Greenfield-Ansatz unter Zuschlüsselungsvariante 1 einen durchschnittlichen gewichteten Anteil an den Endkunden von [BuG] %. Diese

⁵³⁸ Dabei werden Gemeinden, in denen keine Kabelinfrastruktur vorhanden ist, nicht miteinbezogen, so dass die Prozentangaben sich ausschließlich auf Gemeinden beziehen, in denen auch Kabelinfrastruktur vorhanden ist.

ÖFFENTLICHE FASSUNG

3.281 Gemeinden haben im Durchschnitt 17.892 Einwohner mit einem Maximum von 3,5 Mio. Einwohnern.⁵³⁹

Eine Auswertung unter Berücksichtigung der Zuschlüsselungsvariante 2 kommt zu nahezu identischen Ergebnissen. Über die 3.281 identifizierten Gemeinden betrachtet hat die TDG einen Anteil von (gewichtet) durchschnittlich **[BuG]** %.

Mit Blick auf die Interpretation der hier dargestellten Wettbewerbsverhältnisse in Cluster 3 ist anzumerken, dass der für die TDG - beziehungsweise komplementär für die Kabelnetzbetreiber - im Rahmen des Greenfield-Ansatzes ausgewiesene Endkundenanteil **[BuG]** vom Grad der Netzabdeckung der Kabelnetzbetreiber abhängt. Dies gilt sowohl für die Durchschnittsbetrachtung aller im Cluster 3 enthaltenen Gemeinden als auch für die einzelnen betrachteten Gemeinden. Dabei zeigt sich, dass die Endkundenanteile der Kabelnetzbetreiber – wenn auch im Einzelnen mit zum Teil **[BuG]** – eine positive Korrelation zum jeweiligen Netzabdeckungsgrad aufweisen.

In den folgenden Abbildungen ist das Verhältnis zwischen Abdeckungsgraden und Anteilen von Netzbetreibern mit Kabelinfrastruktur dargestellt, dies in Abbildung 35 nach Zuschlüsselungsvariante 1 und in Abbildung 36 nach Zuschlüsselungsvariante 2.

[BuG]

Abbildung 35: Abdeckungsgrade und Anteile von Netzbetreibern mit Kabelinfrastruktur (Zuschlüsselungsvariante 1)

[BuG]

Abbildung 36: Abdeckungsgrade und Anteile von Netzbetreibern mit Kabelinfrastruktur (Zuschlüsselungsvariante 2)

Abbildung 35 und Abbildung 36 lässt sich zum einen grundsätzlich eine positive Korrelation zwischen Abdeckungsgraden und Anteilen von Netzbetreibern mit Kabelinfrastruktur erkennen. Bei niedrigen Abdeckungsgraden sind die Anteile von Netzbetreibern eher niedrig. Bei höheren Abdeckungsgraden kommen auch höhere Anteile vor.

Zum anderen ist aus Abbildung 35 und Abbildung 36 eine Schwankung der Anteile – und damit eine Heterogenität – erkennbar. So kommen nach Zuschlüsselungsvariante 1 etwa bei einem Abdeckungsgrad von **[BuG]** % sowohl **[BuG]** niedrige Anteile (im niedrigen **[BuG]** Bereich) als auch **[BuG]** hohe Anteile (bis **[BuG]** %) vor. Ähnliche Schwankungen lassen sich durchgängig bei allen Abdeckungsgraden feststellen. Ein ähnliches Bild, wenngleich mit einer geringeren Streuung, ergibt sich nach Zuschlüsselungsvariante 2: Bei einem Abdeckungsgrad von **[BuG]** % liegen die Anteile zwischen **[BuG]** % bis knapp unter **[BuG]** %. Ähnliche Schwankungen lassen sich auch nach Zuschlüsselungsvariante 2 durchgängig bei allen Abdeckungsgraden feststellen.

Vor diesem Hintergrund ist auch der gemeinsame durchschnittliche gewichtete Anteil nach dem modifizierten Greenfield-Ansatz der Kabelnetzbetreiber **[BuG]** und **[BuG]** im Cluster 3

⁵³⁹ In dieses Cluster fallen einige einwohnerstarke Gemeinden wie z. B. Berlin. Der Median liegt bei 7.297 Einwohnern.

ÖFFENTLICHE FASSUNG

in Höhe von **[BuG]** % (Zuschlüsselungsvariante 1) bzw. **[BuG]** % (Zuschlüsselungsvariante 2) in Relation zum durchschnittlichen gewichteten Netzabdeckungsgrad von **[BuG]** %⁵⁴⁰ zu sehen.⁵⁴¹ Die Verknüpfung dieser Werte deutet zwar darauf hin, dass - wenn die Analyse isoliert auf das Tätigkeitsfeld der Kabelnetzbetreiber (den sog. Footprint) gerichtet werden könnte - eine Footprint-bezogene Betrachtung für die jeweiligen Kabelnetzbetreiber grundsätzlich ein relativ differenziertes Bild der Wettbewerbsbedingungen erkennen lassen dürfte. Allerdings zeigen die vorliegenden Daten auch, dass über das gesamte Tätigkeitsgebiet der jeweiligen Kabelnetzbetreiber eine **[BuG]** Heterogenität der Endkundenanteile nach dem modifizierten Greenfield-Ansatz besteht. Denn auch wenn eine Korrelation zwischen Netzabdeckung und Endkundenanteil des jeweiligen Kabelnetzbetreiber erkennbar ist, ist andererseits auch eine **[BuG]** Schwankungsbreite der Einzelwerte beobachtbar (siehe Abbildung 35 und Abbildung 36 oben).

Ungeachtet dessen ist aber vor allem festzustellen, dass eine exakte Footprint-bezogene Analyse eine noch weitaus kleinteiligere Datenerhebung – nämlich auf Haushaltsebene anstatt auf Gemeindebasis - erforderlich machen würde. Eine derartige Mikroanalyse würde jedoch nicht den o.g. von der EU-Kommission aufgestellten Kriterien an eine angemessene Analyseeinheit für die Datenerhebung gerecht.⁵⁴²

Cluster 4: Gebiete mit Infrastruktur der TDG, mindestens eines alternative Netzbetreibers sowie mit Kabelnetzinfrastruktur

In Cluster 4 fallen 112 Gemeinden, in denen parallel zur Infrastruktur der TDG sowohl mindestens eine Kabelnetzinfrastruktur mit einem Abdeckungsgrad von 10 % eines überregional oder regional tätigen Unternehmens vorhanden ist, als auch mindestens eine weitere Infrastruktur mit einem Abdeckungsgrad von mindestens 10 % eines alternativen Netzbetreibers. Geografisch sind die Gemeinden in Cluster 4 über 11 Bundesländer verteilt. Cluster 4 umfasst ca. 7,0 Mio. Einwohner.

In Cluster 4 hat die TDG im modifizierten Greenfield-Ansatz unter Zuschlüsselungsvariante 1 einen durchschnittlichen gewichteten Anteil an den Endkunden⁵⁴³ von **[BuG]** %. Diese 112 Gemeinden haben im Durchschnitt 62.678 Einwohner mit einem Maximum von ca. 1,8 Mio. Einwohnern.⁵⁴⁴ Beruhend auf den Anteilen nach dieser Zuschlüsselungsvariante zeigt

⁵⁴⁰ Diese Anteile und dieser Netzabdeckungsgrad ergeben sich bei einer Betrachtung aller 3.281 Gemeinden in Cluster 3. In Cluster 3 sind Unitymedia und Vodafone jedoch nur in insgesamt 3.154 der 3.281 Gemeinden tätig. In diesen Gemeinden leben 57,5 Mio. Menschen. **[BuG]** und **[BuG]** haben in diesen 3.154 Gemeinden einen gewichteten durchschnittlichen Anteil von **[BuG]** % (Zuschlüsselungsvariante 1) bzw. **[BuG]** % (Zuschlüsselungsvariante 2). In den 3.154 Gemeinden, in denen sie tätig sind, haben **[BuG]** und **[BuG]** einen durchschnittlichen gewichteten Netzabdeckungsgrad von **[BuG]** %.

⁵⁴¹ **[BuG]** % aller Einwohner in Cluster 3 wohnen in Gemeinden, in denen **[BuG]** oder **[BuG]** tätig sind.

⁵⁴² Eine Erhebung von Daten unterhalb der Gemeindeebene würde zu einer aufwendigen und umständlichen Mikroanalyse führen, vgl. bereits oben in der Einleitung zu Kapitel 8.2.

⁵⁴³ Es erfolgt an dieser Stelle sowie in den nachfolgenden Betrachtungen der Anteile am Endkundenmarkt im Greenfield-Ansatz stets – um eine Verzerrung der Anteile durch eine deutlich divergierende Gemeindegröße zu verhindern – eine Gewichtung anhand der Einwohnerzahlen in den Gemeinden.

⁵⁴⁴ In Cluster 4 fallen Hamburg, Köln und München. Der Median liegt bei 5.280 Einwohnern.

ÖFFENTLICHE FASSUNG

sich eine Heterogenität innerhalb des Clusters, wenn auch die TDG die bedeutendste Rolle einnimmt. So hat sie in 52 der 112 Gemeinden die höchsten Anteile, wobei in diesen Gemeinden 73 % aller Einwohner des hier betrachteten Clusters leben (d.h. ca. 5,1 Mio. Einwohner). 2 Netzbetreiber mit überwiegender Kabelinfrastruktur haben in lediglich 8 Gemeinden die höchsten Anteile. Diese Gemeinden haben insgesamt 343.813 Einwohner. Alternative Netzbetreiber haben zwar in 50 Gemeinden mit insgesamt ca. 1,56 Mio. Einwohnern die höchsten Anteile. Jedoch werden diese Anteile je Gemeinde von 9 unterschiedlichen Netzbetreibern realisiert.

Eine Auswertung unter Berücksichtigung der Zuschlüsselungsvariante 2 kommt zu nahezu identischen Ergebnissen. Über die 112 identifizierten Gemeinden betrachtet hat die TDG einen Anteil von (gewichtet) durchschnittlich **[BuG]** %. Die Heterogenität der Anteile nach dieser Zuschlüsselungsvariante ist mit der nach Zuschlüsselungsvariante 1 vergleichbar; zudem kommt der TDG auch hiernach die bedeutendste Rolle zu. Die TDG hat in 58 Gemeinden mit insgesamt ca. 5,5 Mio. Einwohnern die höchsten Anteile; diese Einwohnerzahl entspricht etwa 78 % aller Einwohner in Cluster 4. Netzbetreiber mit überwiegender Kabelinfrastruktur haben in 6 Gemeinden die höchsten Anteile. Diese Gemeinden haben insgesamt 260.256 Einwohner. 8 alternative Netzbetreiber haben in 48 Gemeinden die höchsten Anteile. In diesen Gemeinden leben ca. 1,3 Mio. Personen.

Sonderbetrachtung: Städte mit sehr hoher Einwohnerzahl in der Bundesrepublik

In den Städten mit der höchsten Einwohnerzahl in der Bundesrepublik könnten aufgrund der vorliegenden Dichtevorteile und der vorhandenen Nachfragekonzentration für Netzbetreiber verstärkt Anreize vorliegen, eigene Infrastrukturen aufzubauen. Daher wird die Wettbewerbssituation sowohl in den vier Millionenstädten der Bundesrepublik (Berlin, Hamburg, Köln und München) als auch in den Städten mit einer Einwohnerzahl von mindestens 500.000 im Folgenden gesondert betrachtet.

Sonderbetrachtung 1: Städte mit mindestens 1 Mio. Einwohner

In der Sonderbetrachtung 1 werden Städte mit einer Mindesteinwohnerzahl von 1 Mio. (Berlin, Hamburg, Köln, München) betrachtet. Drei der hier betrachteten Millionenstädte fallen in Cluster 4 (Hamburg, Köln, München), eine in das Cluster 3 (Berlin). In Hamburg und München sind vier Netzbetreiber mit einem Abdeckungsgrad von mindestens 10 % tätig⁵⁴⁵; in Köln und Berlin haben jeweils drei Anbieter einen Abdeckungsgrad von mindestens 10 %⁵⁴⁶. Berlin weist unter diesen vier Städten einen sehr hohen (≥ 95 %), München einen hohen (> 90 %) Abdeckungsgrad durch kabelbasierte Infrastrukturen auf.

Die Anteile der TDG am Endkundenmarkt im modifizierten Greenfield-Ansatz (Zuschlüsselungsvariante 1) belaufen sich in diesen vier Städten im gewichteten Durchschnitt auf **[BuG]** %.

Eine Berechnung basierend auf der Zuschlüsselungsvariante 2 kommt zu vergleichbaren Ergebnissen: In den vier Millionenstädten hat die TDG einen Anteil von (gewichtet) durchschnittlich **[BuG]** %.

⁵⁴⁵ In Hamburg sind dies **[BuG]**, in München **[BuG]**.

⁵⁴⁶ In Berlin sind dies **[BuG]**; in Köln **[BuG]**.

ÖFFENTLICHE FASSUNG

Sonderbetrachtung 2: Städte mit mindestens 500.000 Einwohner

Des Weiteren stellt sich die Marktsituation in Städten mit mindestens 500.000 Einwohnern wie folgt dar:

Von den 14 Städten mit 500.000 Einwohnern fallen 11⁵⁴⁷ Städte in das Cluster 3 und 3⁵⁴⁸ Städte in Cluster 4, .

Die Anteile der TDG am Endkundenmarkt im modifizierten Greenfield-Ansatz (Zuschlüsselungsvariante 1) belaufen sich in diesen Städten im gewichteten Durchschnitt auf **[BuG]** %.

Eine Berechnung basierend auf der Zuschlüsselungsvariante 2 kommt zu vergleichbaren Ergebnissen: In den 14 Städten hat die TDG einen Anteil von (gewichtet) durchschnittlich **[BuG]** %.

Zusammenfassung und Abwägung der Clusterbetrachtung

Zusammenfassend ergibt sich somit folgendes Bild:

Die TDG verfügt in **Cluster 2** über durchschnittliche gewichtete Anteile, die **[BuG]** sind als die Anteile der TDG in Cluster 1, aber dennoch über **[BuG]** % liegen (was eine widerlegliche Vermutung für eine marktbeherrschende Stellung begründet⁵⁴⁹). Die Anteile der TDG in Cluster 2 **[BuG]** in Cluster 3.⁵⁵⁰ Im Vergleich zu Cluster 4 liegen die Anteile der TDG in Cluster 2 nach Zuschlüsselungsvariante 1 um etwa **[BuG]** Prozentpunkte bzw. nach Zuschlüsselungsvariante 2 um etwa **[BuG]** Prozentpunkte **[BuG]**.⁵⁵¹ Die Wettbewerber der TDG in Cluster 2 sind überwiegend regional tätige Netzbetreiber; auch handelt es sich um verschiedene Wettbewerber in den einzelnen Gemeinden. Geografisch sind die Gemeinden in Cluster 2 über das Bundesgebiet verstreut. Insgesamt lassen sich daher keine hinreichend homogenen Wettbewerbsbedingungen innerhalb des Clusters 2 feststellen, die sich von den anderen Clustern so deutlich unterscheiden, dass die Annahme eines subnationalen Marktes gerechtfertigt wäre.

In **Cluster 3** sind die durchschnittlichen gewichteten Anteile der TDG in Cluster 3 **[BuG]** als in Cluster 1, aber immer noch in einem Bereich von über **[BuG]** % (und somit in einem Bereich, in dem eine widerlegliche Vermutung für Marktbeherrschung besteht). Die Anteile in Cluster 3 **[BuG]** den Anteilen in Cluster 2. Im Vergleich zu Cluster 4 liegen die Anteile der TDG in Cluster 3 nach beiden Zuschlüsselungsvarianten um etwa **[BuG]** Prozentpunkte **[BuG]**.⁵⁵² Des Weiteren unterscheiden sich in Cluster 3 die Anteile der Kabelnetzbetreiber – und somit auch der TDG – zwischen den Gemeinden **[BuG]** (siehe oben Abbildung 35 und

⁵⁴⁷ Dies sind die Städte Berlin, Bremen, Dortmund, Dresden, Düsseldorf, Essen, Frankfurt a. M., Hannover, Leipzig, Nürnberg, Stuttgart.

⁵⁴⁸ Dies sind die Städte Hamburg, Köln und München.

⁵⁴⁹ EU-Kommission, Leitlinien, Rn. 55 m.w.N.

⁵⁵⁰ Sowohl nach Zuschlüsselungsvariante 1 als auch nach Zuschlüsselungsvariante 2 beläuft sich das Delta zwischen Cluster 2 und Cluster 3 auf **[BuG]** Prozentpunkte.

⁵⁵¹ Das Delta zwischen Cluster 2 und Cluster 4 beläuft sich auf **[BuG]** Prozentpunkte nach Zuschlüsselungsvariante 1 und auf **[BuG]** Prozentpunkte nach Zuschlüsselungsvariante 2.

⁵⁵² Das Delta zwischen Cluster 3 und 4 beläuft sich auf **[BuG]** Prozentpunkte nach Zuschlüsselungsvariante 1 und auf **[BuG]** Prozentpunkte nach Zuschlüsselungsvariante 2.

ÖFFENTLICHE FASSUNG

Abbildung 36). Dies legt den Schluss nahe, dass die Wettbewerbsbedingungen innerhalb des Clusters 3 nicht homogener als in den anderen Clustern sind und sich daher auch nicht wesentlich von denen der anderen Cluster unterscheiden. Daher stellt Cluster 3 keinen subnationalen Markt dar.

In **Cluster 4** sind die durchschnittlichen gewichteten Anteile der TDG **[BuG]** als in Cluster 1, 2 und 3, aber immer noch in einem Bereich, der **[BuG]** liegt. Die Anteile der TDG liegen zudem **[BuG]** %, also **[BuG]**.⁵⁵³ Die Anteile und die Rangfolge der verschiedenen Infrastrukturbetreiber unterscheiden sich in den Gemeinden in Cluster 4 stark. Geografisch sind die Gemeinden in Cluster 4 über 11 Bundesländer verteilt. Zusammenfassend ergibt sich somit für das Cluster 4, dass die Wettbewerbsbedingungen nicht homogener als in den anderen Clustern sind und sich auch nicht so erheblich von denen in den übrigen Clustern unterscheiden, dass die Annahme eines gesonderten regionalen Marktes gerechtfertigt wäre.

In den vier Millionenstädten (**Sonderbetrachtung 1**) **[BuG]** die Anteile der TDG **[BuG]** in Cluster 4.⁵⁵⁴ Daher ergibt sich in Bezug auf die Millionenstädte keine andere Bewertung als bzgl. Cluster 4. Die vier Millionenstädte stellen somit keinen regionalen Markt dar.

In den Städten mit über 500.000 Einwohnern (**Sonderbetrachtung 2**) liegen die Anteile der TDG **[BuG]**.⁵⁵⁵ Sie liegen **[BuG]** %, aber immer noch klar **[BuG]** %. Daher ergibt sich in Bezug auf diese Städte keine andere Bewertung als bzgl. Cluster 4. Die 14 Städte mit mindestens 500.000 Einwohnern stellen somit keinen regionalen Markt dar.

Zudem ist davon auszugehen, dass in den nicht gesondert betrachteten Gemeinden mit einer Bevölkerungsdichte von $< 100 \text{ EW/km}^2$ neben der Infrastruktur der TDG nur sehr partiell Infrastrukturen alternativer Netzbetreiber vorzufinden sein dürften.⁵⁵⁶ Der durchschnittliche gewichtete Anteil der TDG über diese Gemeinden in Höhe von **[BuG]** % (nach Zuschlüsselungsvariante 1) bzw. **[BuG]** % (nach Zuschlüsselungsvariante 2) lässt den Schluss zu, dass diese Gemeinden im Mittel Wettbewerbsbedingungen aufweisen, die im Wesentlichen denen des Clusters 1 entsprechen.

Zusammenfassend ergibt sich bisher somit das Bild, dass einerseits die Cluster jeweils nicht über Wettbewerbsbedingungen verfügen, die homogener sind als die Wettbewerbsbedingungen in den übrigen Clustern bzw. der Gesamtmenge (und damit auch die dort jeweils vorhandenen Netzinfrastrukturen nicht zu homogeneren Wettbewerbsbedingungen führen), sodass die Annahme von regionalen Märkten nicht gerechtfertigt ist. Andererseits ist aber auch keine geeignetere und im Sinne der o.a. Kriterien der Leitlinien operationalisierbare Clusterbildung erkennbar, die zu homogeneren Wettbewerbsbedingungen innerhalb der Cluster führen würde. Die hier vorgenommene Clusterung stellt somit die plausibelste – und auch homogenste – in Betracht kommende Clusterung dar. Gleichwohl sind die Wettbewerbsverhältnisse innerhalb dieser Cluster nicht

⁵⁵³ **[BuG]**, vgl. EU-Kommission, Leitlinien, Rn. 58 mit Fn. 55 m.w.N.

⁵⁵⁴ Sowohl nach Zuschlüsselungsvariante 1 als auch nach Zuschlüsselungsvariante 2 beläuft sich das Delta auf **[BuG]** Prozentpunkte.

⁵⁵⁵ Sowohl nach Zuschlüsselungsvariante 1 als auch nach Zuschlüsselungsvariante 2 beläuft sich das Delta auf **[BuG]** Prozentpunkte.

⁵⁵⁶ Siehe bereits oben in Kapitel 8.2.1.1 Datenerhebung.

ÖFFENTLICHE FASSUNG

homogener als in den übrigen Clustern bzw. der Gesamtmenge, dass dass keine regionalen Märkte angenommen werden können.

Zwischenergebnis der Clusterbetrachtung

Keines der Cluster 1 bis 4 stellt einen subnationalen Markt dar. Auch die Sonderbetrachtungen der vier Millionenstädte und der Städte mit mindestens 500.000 Einwohner führt nicht zur Annahme von regionalen Märkten.

8.2.2 Prüfung auf Vorliegen regional differenzierter Preissetzung auf dem Endkunden- und dem Vorleistungsmarkt

In einem weiteren Schritt ist zu prüfen, ob sich regionale Märkte aufgrund einer eventuellen regional unterschiedlichen Preissetzung auf dem Endkunden- bzw. Vorleistungsmarkt ergeben.

Der EU-Kommission zufolge ist eine geografische Abgrenzung, die allein auf die Anzahl und die Anteile der in der geografischen Einheit tätigen Unternehmen abstellt, nicht hinreichend detailliert oder robust, um *tatsächliche Unterschiede in den Wettbewerbsbedingungen* für die Zwecke der Marktdefinition zu identifizieren. Um zu bewerten, ob die Wettbewerbsbedingungen in einem Gebiet ähnlich oder ausreichend homogen sind, seien zusätzliche Struktur- oder Verhaltensnachweise notwendig.⁵⁵⁷ Auch reiche der Umstand, dass Wettbewerber subnationale Absatzgebiete haben, nicht für den Schluss aus, dass dort subnationale Märkte vorlägen.⁵⁵⁸

Insofern komme es für eine Abgrenzung subnationaler Märkte auf die Feststellung an, dass sich das potentielle SMP-Unternehmen in verschiedenen Gebieten der eigenen Netzabdeckung tatsächlich abweichend verhält bzw. aufgrund der tatsächlich abweichenden Wettbewerbsbedingungen in Teilen des versorgten Gebietes in seinen Verhaltensweisen eingeschränkt ist und in anderen nicht.⁵⁵⁹ Neben der Anzahl und Größe von Wettbewerbern und der Verteilung von Marktanteilen könne so etwa auch der Nachweis von unterschiedlichen Endkunden- oder Vorleistungspreisen auf unterschiedlichen regionalen oder lokalen Wettbewerbsdruck hinweisen. Es müssten auch die Preissetzung des potentiellen SMP-Unternehmens und alternativer Netzbetreiber und deren Entwicklung über die Zeit in den relevanten Gebieten betrachtet werden.⁵⁶⁰ Nachzuweisen ist, dass ggf. vorzufindende regionale Preisunterschiede auf Druck von Kunden oder Wettbewerbern erfolgen und sich nicht allein auf Kostenunterschiede zurückführen lassen, um als Indikation für unterschiedliche Wettbewerbsbedingungen zu gelten.⁵⁶¹

⁵⁵⁷ Vgl. EU-Kommission, Explanatory Note zu den Leitlinien, S. 20.

⁵⁵⁸ Vgl. EU-Kommission, Explanatory Note zu den Leitlinien, S. 20.

⁵⁵⁹ Vgl. EU-Kommission, Explanatory Note zu den Leitlinien, S. 19.

⁵⁶⁰ Vgl. EU-Kommission, Explanatory Note zu den Leitlinien, S. 20.

⁵⁶¹ Vgl. EU-Kommission, Explanatory Note zur Märkte-Empfehlung, S. 14; Explanatory Note zu den Leitlinien, S. 20.

ÖFFENTLICHE FASSUNG

Umgekehrt sprechen einheitliche Preise, und so insbesondere national einheitliche Preise durch das potentielle SMP-Unternehmen, für die Annahme eines nationalen Marktes. Dies wird auch durch die Fallpraxis in anderen EU-Ländern bestätigt.⁵⁶²

Neben der Analyse der sich im modifizierten Greenfield-Ansatz ergebenden Anteile der infrastrukturbasierten Unternehmen am Endkundenmarkt in den Clustern 1 bis 4 ist somit ein weiterer wesentlicher Aspekt, um zu einer Beurteilung der (Homogenität der) Wettbewerbsbedingungen und ggf. abweichender Verhaltensweisen des bzw. der Unternehmen zu gelangen, die Analyse der Preissetzung des potentiellen Unternehmens bzw. der Unternehmen, die potentiell beträchtliche Marktmacht aufweisen und der verschiedenen anderen Anbieter in der Bundesrepublik.

Preise auf dem Endkundenmarkt

Die Ermittlungen haben ergeben, dass der ganz überwiegende Teil der Anbieter in seinem Tätigkeitsgebiet derzeit einheitliche Preise anwendet.

Aus dem Vorbringen der Unternehmen ergibt sich, dass 28 Anbieter⁵⁶³ ihre Preise nicht regional differenzieren.⁵⁶⁴ Des Weiteren geben lediglich 9 der 130 Anbieter auf dem Endkundenmarkt an, dass in ihrem Produktportfolio die Preise geografisch differenziert werden.⁵⁶⁵ Keiner der Anbieter begründet dies durch ein preiswettbewerbsinduziertes Verhalten, sondern durch den Bezug unterschiedlicher, regulierter Vorleistungsprodukte oder durch besondere Investitionsausgaben, also durch Unterschiede in der Kostenstruktur. Dies ist jedoch kein hinreichender Grund, regionale differenzierte Wettbewerbsbedingungen anzunehmen. Regionale Preise sind nur dann ein Indikator für subnationale Märkte, wenn entsprechender Wettbewerbsdruck von Kunden oder Wettbewerbern der Auslöser für die regionale Preissetzung durch das potentielle SMP-Unternehmen war.⁵⁶⁶ Dies ist jedoch hier nicht der Fall.

Ein großer Anbieter⁵⁶⁷ erklärt, dass es zwar regionale oder lokale Bereiche (insbesondere Ballungszentren) gebe, in denen bereits Infrastrukturwettbewerb zwischen mindestens zwei oder zum Teil auch mehreren Infrastrukturanbietern herrsche, sich dies allerdings bislang nicht in unterschiedlichem Angebotsverhalten oder insbesondere auch abweichenden regionalen Preisen für vergleichbare Leistungen widerspiegele.⁵⁶⁸ Der Anbieter verweist in diesem Zusammenhang auf eine Preisuntersuchung von Breitbandangeboten auf dem Endkundenmassenmarkt, nach der das nationale Preisniveau weitgehend einheitlich ist.

⁵⁶² Auch auf europäischer Ebene zeigt sich, dass die Preisdifferenzierung ein entschiedenes Kriterium für regionale Marktabgrenzungen darstellt: So werden nicht existente Preisdifferenzierungen in anderen europäischen Ländern als ein Grund für die jeweilige Entscheidung für nationale Märkte genannt, vgl. bzgl. Dänemark EU-Kommission, Stellungnahme vom 06.07.2017, C(2017) 4901 final, S. 5 in der Sache DK/2017/1993; vgl. bzgl. Litauen EU-Kommission, Stellungnahme vom 18.12.2015, C(2015) 9721 final, S. 4 in der Sache LT/2015/1821.

⁵⁶³ Hierbei handelt es sich um die Unternehmen **[BuG]**.

⁵⁶⁴ Vgl. Darstellung oben in Anhang A.1.3.2.

⁵⁶⁵ Hierbei handelt es sich um die Unternehmen **[BuG]**.

⁵⁶⁶ EU-Kommission, Explanatory Note zur Märkte-Empfehlung, S. 14; Explanatory Note zu den Leitlinien, S. 20.

⁵⁶⁷ Es handelt sich hierbei um das Unternehmen **[BuG]**.

⁵⁶⁸ Vgl. Darstellung oben in Anhang A.4.1.

ÖFFENTLICHE FASSUNG

Zudem lasse sich kein systematischer Preisunterschied zwischen regionalen und bundesweiten Breitbandangeboten beobachten.

Dass Anbieter in ihrem Tätigkeitsgebiet einheitliche Preise setzen, gilt insbesondere für die TDG, die bundesweit einheitliche Preise setzt. In diesem Zusammenhang ist zu prüfen, ob aus Rabattaktionen in den Jahren 2015 und 2016⁵⁶⁹ eine andere Bewertung folgt.

Regionale Rabattaktionen

Die TDG hat in den Jahren 2015 und 2016 jeweils für einen begrenzten Zeitraum regionale Aktionstarife im Markt angeboten; allerdings konnten nur Breitbandneukunden (d. h. Kunden, die von einem Wettbewerber zur TDG wechselten, Single-Play-Kunden der TDG ohne Breitbandanschluss und Kunden, die zuvor weder bei einem Wettbewerber noch der TDG einen Anschluss gebucht hatten) diese Angebote in Anspruch nehmen. Zudem waren die Aktionen teilweise auf einzelne Tarifgruppen beschränkt.

Mitte 2015 hatte die TDG für die Produkte MagentaZuhause M und L in zunächst 53 ausgewählten Städten eine Preissenkung durchgeführt; die ursprünglich auf den 30.06.2015 begrenzte Aktion wurde in 47 Städten schließlich bis zum 02.11.2015 verlängert. Der sog. Regio-Tarif lag hierbei grundsätzlich jeweils 5 Euro (brutto) unter dem Standardtarif.⁵⁷⁰ In den Städten Köln und Leipzig erfolgte eine weitergehende Senkung der Entgelte um 10 Euro (brutto); abweichend bezog sich diese Aktion in Köln auf die S- und M-Tarife und in Leipzig lediglich auf den S-Tarif. Die Aktion in Köln und Leipzig erstreckte sich mit Unterbrechungen über die Kalenderwochen 21 bis 29 und endete mit dem 17.07.2015.

2016 erfolgte erneut die Einführung eines Regio-Aktionstarifs in 74 Vorwahl-Bereichen für die MagentaZuhause und MagentaEntertain-Produktfamilien. Die Aktion gewährte für die ersten 24 Monate Vertragslaufzeit einen Rabatt von 10 Euro (brutto) gegenüber dem Standardtarif und lief vom 15.03.2016 zum 02.09.2016.

Die TDG hat des Weiteren in ihrer Antwort auf das Auskunftersuchen der Bundesnetzagentur angegeben, dass es mit Stand 31.12.2016 **[BuG]**.

Aus den Jahren 2017 und 2018 sind der Bundesnetzagentur keine vergleichbaren regionalen Rabattaktionen der TDG bekannt.

Zusammenfassend sind die beschriebenen regionalen Rabattaktionen nur temporär und über kurze Zeiträume durchgeführt worden. In den Jahren zuvor wendete und wieder seit Ende 2016 wendet die TDG bundeseinheitliche Preise an.

Dass auf Endkundenebene bundeseinheitliche Preise angewendet werden, wird auch durch die Aussagen der EU-Kommission in der Entscheidung nach Art. 6 Abs. 1 lit. c EU-

⁵⁶⁹ Auf diese regionalen Rabattaktionen der TDG hatten einige Unternehmen (**[BuG]**) in ihren Antworten auf das Auskunftersuchen der Bundesnetzagentur hingewiesen, siehe unter Anhang A.4.2.

⁵⁷⁰ Der MagentaZuhause M Regio-Tarif lag im ersten Jahr und ab dem dritten Jahr der Vertragslaufzeit 5 Euro (brutto) unter dem Standardtarif, allein im zweiten Jahr der Vertragslaufzeit war der Regio-Tarif preislich identisch mit dem des Standardtarifs. Beim MagentaZuhause L Tarif bestand der Unterschied von 5 Euro (brutto) zwischen Regio- und Standardtarif über die gesamte Vertragslaufzeit.

ÖFFENTLICHE FASSUNG

Fusionskontrollverordnung im Zusammenschlussverfahren Vodafone/Liberty Global gestützt.
[BuG]^{571 572}

Preise auf Vorleistungsebene

Zu den Preisen auf der Vorleistungsebene gibt es insgesamt wenig Aussagen in den Vorbringen der Unternehmen. Die TDG hat für ihre Vorleistungsprodukte bundesweit einheitliche Preise beantragt und diese sind von der Bundesnetzagentur genehmigt worden. Lediglich ein kleinerer alternativer Anbieter gibt an, er würde die Vorleistungspreise differenzieren und begründet dies mit unterschiedlichen Investitions- und Betriebskosten im Rahmen von gefördertem und eigenwirtschaftlichem Breitbandausbau im ländlichen Raum.⁵⁷³ Keiner der Anbieter gibt an, dass Vorleistungspreise aufgrund eines vorherrschenden Preiswettbewerbs differenziert werden.

Zwischenergebnis Preise

Dass die große Mehrzahl der Anbieter von Endkundenprodukten eine einheitliche und keine regional differenzierte Preissetzungsstrategie – und hierunter insbesondere die TDG eine bundeseinheitliche Preispolitik – verfolgt, spricht für das Vorliegen eines nationalen Marktes. Dies wird zusätzlich gestützt durch die bisherige Anwendung einheitlicher Preise durch die TDG auch auf der Vorleistungsebene.

8.2.3 Austauschbarkeit flächendeckender Vorleistungsprodukte mit regional begrenzten Vorleistungsprodukten

Des Weiteren wird untersucht, ob ein regional begrenzt zur Verfügung stehendes Angebot von Vorleistungsprodukten alternativer Netzbetreiber und/oder Kabelnetzbetreiber mit dem flächendeckenden Angebot von Vorleistungsprodukten austauschbar ist.

So haben sich Anbieter bzw. Nachfrager lokaler Zugangsprodukte differenziert zu der Frage geäußert, ob es regional unterschiedliche Wettbewerbsbedingungen gibt: Die Frage, ob sich die Wettbewerbssituation regional wesentlich unterscheidet, wird von 13 Unternehmen bejaht⁵⁷⁴ und von 10 Unternehmen verneint^{575, 576}. Dass sich die Wettbewerbssituation regional wesentlich unterscheidet, wird zum einen von der **[BuG]**, zum anderen ausschließlich von kleineren regionalen Anbietern geäußert. Hierbei wird hauptsächlich auf die bloße Existenz von Wettbewerbern abgestellt, nicht jedoch auf deren Wirken. Wesentliche regionale Unterschiede in den Wettbewerbsbedingungen werden u.a. von den großen Zugangsnachfragern verneint. Dies wird im Wesentlichen damit begründet, dass allein die TDG einen in der Bundesrepublik flächendeckenden lokalen Zugang bereitstellt.

⁵⁷¹ Vgl. EU-Kommission, Beschluss vom 11.12.2018 C(2018) 8822 final in der Sache M.8864 Vodafone/Certain Liberty Global Assets, Rn. 50.

⁵⁷² Vgl. EU-Kommission, Beschluss vom 11.12.2018 C(2018) 8822 final in der Sache M.8864 Vodafone/Certain Liberty Global Assets, Rn. 50. Vgl. hierzu des Weiteren **[BuG]**, in Rn. 198 sowie **[BuG]** in den Rn. 380, 381.

⁵⁷³ Siehe Anhang A.4.1. Es handelt sich bei dem Unternehmen um **[BuG]**.

⁵⁷⁴ Hierbei handelt es sich um die Unternehmen **[BuG]**.

⁵⁷⁵ Hierbei handelt es sich um die Unternehmen **[BuG]**.

⁵⁷⁶ Vgl. Darstellung in Anhang A.4.1.

ÖFFENTLICHE FASSUNG

Alternative Netze wären z.T. erst im Entstehen begriffen und hätten noch keine signifikante Größe (insbesondere FTTB/H Netze) oder basierten noch teilweise auf der Kupferinfrastruktur (FTTC). Lokale Zugänge würden daher nur auf Basis des regulierten Kupfernetzes angeboten und nachgefragt.

Nachfragesubstitution

Aus Sicht von Zugangsnachfragern auf Markt Nr. 3a ist ein Angebot der TDG, die den lokalen Zugang im gesamten Bundesrepublik anbietet, nicht mit dem Angebot von anderen Anbietern, die nur in einem begrenzten Gebiet tätig sind, austauschbar. Dies gilt zum einen im Hinblick auf alternative Anbieter, die zwar bereits Vorleistungsprodukte zur Verfügung stellen könnten, dies aber nur in einem sehr begrenzten räumlichen Gebiet tun. Dies gilt zum anderen aber gerade auch im Hinblick auf Kabelnetzbetreiber, die keine Vorleistungsprodukte anbieten und dies im Regulierungszeitraum nach den Ermittlungen der Bundesnetzagentur auch nicht tun könnten.⁵⁷⁷ Ein Vorleistungsprodukt eines anderen Infrastrukturbetreibers als der TDG würde einen Zugangsnachfrager zum jetzigen Zeitpunkt nicht in die Lage versetzen, bundesweit auf dem Endkundenmarkt tätig zu werden. Selbst wenn ein Zugangsnachfrager bei mehreren Infrastrukturbetreibern Vorleistungen nachfragen würde, wäre er zumindest in Gebieten, in denen nur die TDG tätig ist (Cluster 1), auf die Vorleistung der TDG angewiesen.

Angebotsumstellungsflexibilität

Ein ähnliches Bild ergibt sich im Hinblick auf die Angebotsumstellungsflexibilität der – tatsächlichen und potentiellen – Anbieter von Vorleistungsprodukten. Selbst wenn man andere Teilnehmernetzbetreiber betrachtet, die ebenfalls über Teilnehmeranschlussleitungen verfügen und somit als potenzielle Anbieter gelten können oder diese z.T. bereits anbieten, kann durch diese eine Flächendeckung nicht annähernd erreicht werden. Es ist auch nicht davon auszugehen, dass durch einen anderen Vorleistungsanbieter oder durch mehrere Vorleistungsanbieter gemeinsam im Regulierungszeitraum ein flächendeckendes Vorleistungsangebot möglich ist.

Zwischenergebnis

Im Rahmen der räumlichen Marktabgrenzung ist daher auch weiterhin⁵⁷⁸ zu berücksichtigen, dass die TDG im gesamten Bundesgebiet der einzige flächendeckende Anbieter des an festen Standorten lokal bereitgestellten Zugangs ist. Auch dies stützt die Annahme, dass der relevante geografische Markt national ist.

⁵⁷⁷ Siehe oben Kapitel 8.1.2.2.5.

⁵⁷⁸ So auch Bundesnetzagentur, Festlegung zu Markt Nr. 3a der Märkte-Empfehlung vom 27.08.2015, BK1-14/001, S. 131, ungeschwärzte Fassung.

8.2.4 Prüfung auf weitere, abweichende Wettbewerbsbedingungen begründende Aspekte

Die EU-Kommission weist darauf hin, dass neben der Preissetzung weitere Aspekte mit Blick auf sich ggf. unterscheidende Wettbewerbsbedingungen zu untersuchen sind. Beispielhaft werden Unterschiede in der Nachfrage, den vermarkteten Angeboten und den Vermarktungsstrategien genannt.⁵⁷⁹

Nach den der Bundesnetzagentur vorliegenden Informationen vermarkten jedenfalls die größeren Anbieter, hierunter die **[BuG]**, ihre Endkundenangebote bundesweit, so etwa durch bundeseinheitliche Werbeaktionen (TV-Spots, Zeitungsannoncen etc.). Auch dieser Befund stützt die Annahme eines nationalen Marktes.

Aus dem Vorbringen der Unternehmen ergeben sich keine weiteren Aspekte. Soweit einige Unternehmen auf regionale Unterschiede abgestellt haben (Existenz anderer Wettbewerber; regionale, teils zeitlich begrenzt vermarktete Tarife der TDG) wurde dies bereits in den Kapiteln 8.2.1 und 8.2.2 behandelt.

8.2.5 Zusammenfassung und Abwägung zu möglichen regionalen Märkten

Die Greenfield-Betrachtung auf Endkundenebene zeigt, dass eine Betrachtung von Clustern mit unterschiedlicher Netzinfrastruktur nicht zur Annahme von subnationalen Märkten führt. In keinem der Cluster können ausreichend homogene und im Vergleich zu den anderen Clustern eindeutig unterschiedliche Bedingungen identifiziert werden. Dies wäre jedoch notwendig, um von der Definition eines bundesweit einheitlichen Marktes abzuweichen.⁵⁸⁰

In einer Situation, in der keine substantiellen und objektiv unterschiedlichen, über die Zeit stabilen Bedingungen vorzufinden sind, welche hinreichend klar sind, um subnationale Märkte zu definieren, ist auch nach Auffassung der EU-Kommission die Existenz von geografisch unterschiedlichen beschränkenden Wettbewerbskräften, die auf einen SMP-Betreiber wirken, wahrscheinlich nicht stark genug, um die Feststellung regional unterschiedlicher Märkte zu rechtfertigen.⁵⁸¹

Dies wird insbesondere durch die Untersuchung der Preissetzung bestätigt. Die national weitestgehend identische Preissetzung sowohl auf dem Endkunden- als auch auf dem Vorleistungsmarkt lässt darauf schließen, dass die vorgefundenen Indizien regionaler Unterschiede keine tiefere wettbewerbsrelevante Wirkung aufweisen, welche auf die bundesweit einheitliche Preissetzung durchschlagen würde. Die unterschiedlichen Grade von Infrastrukturwettbewerb in diesen Clustern durch Betreiber von Glasfaser- bzw.

⁵⁷⁹ Vgl. EU-Kommission, Explanatory Note zu den Leitlinien, S. 20 f.

⁵⁸⁰ Vgl. EU-Kommission, Leitlinien, Rn. 48.

⁵⁸¹ Vgl. EU-Kommission, Explanatory Note zu den Leitlinien, S. 21. Die EU-Kommission nennt als Beispiel von geografisch unterschiedlich beschränkenden Wettbewerbskräften, die auf einen SMP-Betreiber wirken, etwa einen unterschiedlich hohen Grad von Infrastrukturwettbewerb in verschiedenen Gebieten.

ÖFFENTLICHE FASSUNG

Kabelnetzen haben sich bisher nicht in einer regionalen Preisdifferenzierung seitens des derzeitigen marktmächtigen Unternehmens manifestiert.

Schließlich spricht auch der Umstand, dass ein bundesweit bereitgestelltes Vorleistungsprodukt nicht mit regional begrenzt verfügbaren Vorleistungsprodukten austauschbar wäre, für einen nationalen Markt.

Die Abgrenzung räumlich relevanter Märkte, die nicht einem nationalen Markt entsprechen, lässt sich vor diesem Hintergrund verneinen.

8.2.6 Ergebnis räumliche Marktdefinition Vorleistungsebene

Der räumlich relevante Vorleistungsmarkt umfasst somit weiterhin das gesamte Bundesgebiet.

9 Ziele und Grundsätze der Regulierung

Nach § 10 Abs. 1 TKG sind im Rahmen der Marktdefinition die Ziele und Grundsätze des § 2 Abs. 2 und 3 TKG zu berücksichtigen. Der Verweis auf § 2 TKG insgesamt unter ausdrücklicher Nennung nur der Ziele entspricht der Vorgehensweise in den Richtlinienvorgaben. Da bei der Verfolgung der Regulierungsziele des § 2 Abs. 2 TKG die Regulierungsgrundsätze des § 2 Abs. 3 TKG anzuwenden sind, sind aber immer sowohl die Regulierungsziele als auch die Regulierungsgrundsätze zu berücksichtigen.⁵⁸²

Nachfolgend wird geprüft, ob die in Kapitel 8 vorgenommene sachliche und räumliche Marktabgrenzung den für diesen Markt relevanten Zielen und Grundsätzen des § 2 TKG entgegensteht. Hierbei wird nur auf die Regulierungsziele und -grundsätze eingegangen, die für die Marktdefinition und -analyse relevant sind.⁵⁸³

9.1 Nutzerinteressen sowie chancengleicher Wettbewerb

Die Wahrung der Nutzer-, insbesondere Verbraucherinteressen, ist nach § 2 Abs. 2 Nr. 1 TKG eines der Regulierungsziele. Nutzer sind hierbei nicht nur Endnutzer, sondern auch Nutzer auf der Vorleistungsebene.⁵⁸⁴ Nach diesem Regulierungsziel ist des Weiteren die Möglichkeit der Endnutzer zu fördern, Informationen abzurufen und zu verbreiten oder Anwendungen und Dienste ihrer Wahl zu nutzen.

Endnutzer und Verbraucher haben ein Interesse daran, aus einem Angebot an Breitbandanschlüssen den für sie passenden Anschluss auszuwählen, und dies zu wettbewerblichen Preisen. Über solche Breitbandanschlüsse können sie im Internet Inhabitedienste in Anspruch nehmen oder anbieten und an Informationen gelangen bzw. diese verbreiten.

Nach § 2 Abs. 2 Nr. 2 TKG ist die Sicherstellung eines chancengleichen Wettbewerbs und die Förderung nachhaltig wettbewerbsorientierter Märkte ein eng hiermit verbundenes Regulierungsziel.

Die Identifikation der relevanten Marktgrenzen nach § 10 Abs. 1 TKG bildet die Basis für die Bewertung der potenziellen Regulierungsbedürftigkeit des Marktes sowie ggf. für die Auswahl und Auferlegung von Abhilfemaßnahmen. Ohne die Festlegung der Marktgrenzen auf der Grundlage der in den Leitlinien der EU-Kommission aufgeführten Methodik bestünde

⁵⁸² Vgl. die Erläuterungen der Bundesregierung zum Entwurf eines Gesetzes zur Änderung telekommunikationsrechtlicher Regelungen, BT-Drucksache 17/5707 vom 4. Mai 2011, S. 51.

⁵⁸³ § 2 Abs. 2 Nr. 4 und Nr. 6 bis 9 TKG beziehen sich auf die Sicherstellung einer flächendeckenden gleichartigen Grundversorgung, die Förderung von Telekommunikationsdiensten bei öffentlichen Einrichtungen, die Sicherstellung einer effizienten und störungsfreien Nutzung von Frequenzen, die Gewährleistung einer effizienten Nutzung von Nummerierungsressourcen und der Wahrung der Interessen der öffentlichen Sicherheit; sie sind somit für die vorliegende Marktdefinition nicht relevant. Ebenso wenig sind die Regulierungsgrundsätze des § 2 Abs. 3 Nr. 4 und Nr. 6 TKG relevant, da sie auf die Berücksichtigung von Risiken investierender Unternehmen und von Kooperationsvereinbarungen im Rahmen der Auferlegung von Vorabverpflichtungen sowie auf die Auferlegung von Vorabverpflichtungen nur bei Fehlen wirksamen Wettbewerbs abzielen und somit im Rahmen der konkreten Regulierungsverfügung zu berücksichtigen sind.

⁵⁸⁴ BVerwG, Urteil vom 17.08.2016, Az.: 6 C 50.15, Rn. 30.

ÖFFENTLICHE FASSUNG

die Gefahr, dass das marktmächtige Unternehmen seine beträchtliche Marktmacht auf dem Markt für den an festen Standorten lokal bereitgestellten Zugang dazu nutzen könnte, Wettbewerber aus dem Markt zu drängen und seine Marktmacht auf andere Märkte zu übertragen. Damit würden die Regulierungsziele eines die Nutzerinteressen wahren, chancengleichen, nachhaltigen und unverzerrten Wettbewerbs im Sinne des § 2 Abs. 2 Nr. 1 und Nr. 2 TKG gefährdet.

9.2 Förderung des Binnenmarktes

Nach § 2 Abs. 2 Nr. 3 TKG ist ein weiteres Regulierungsziel, die Entwicklung des Binnenmarktes in der Europäischen Union zu fördern.

Das Regulierungsziel der Förderung des Binnenmarktes wird durch eine gemeinschaftsweit harmonisierte Vorgehensweise unterstützt. Die vorliegend definierten Marktgrenzen sind auf der Grundlage der gemeinschaftsweit von allen nationalen Regulierungsbehörden weitestgehend zu berücksichtigenden Leitlinien der EU-Kommission entwickelt worden. Dies zeigt sich z. B. bei der Frage des Einbezugs verschiedener Infrastrukturen bzw. Technologien in den abzugrenzenden Markt. Bei der Marktabgrenzung wurden die von anderen europäischen Ländern bereits durchgeführten Marktdefinitions- und Marktanalyseverfahren und die entsprechenden Stellungnahmen der EU-Kommission berücksichtigt. Dabei ist festzuhalten, dass die wesentlichen Unterschiede in den jeweiligen Wettbewerbssituationen dazu führen, dass aufgrund der nationalen Besonderheiten die Ergebnisse der Verfahren zum Teil nur bedingt auf die hier abgegrenzten Märkte in Deutschland übertragbar sind.⁵⁸⁵ Soweit vorhanden, wurden auch die Arbeitsergebnisse relevanter GEREK Arbeitsgruppen berücksichtigt.

9.3 Ausbau von hochleistungsfähigen Telekommunikationsnetzen der nächsten Generation

Nach § 2 Abs. 2 Nr. 5 TKG ist die Beschleunigung des Ausbaus von hochleistungsfähigen öffentlichen Telekommunikationsnetzen der nächsten Generation ein weiteres, bei der Marktanalyse zu berücksichtigendes Regulierungsziel.

Die vorliegende Marktabgrenzung steht dem Ausbau von hochleistungsfähigen Telekommunikationsnetzen der nächsten Generation nicht entgegen bzw. kann diesen ggf. auch fördern. Bezüglich der Förderung ist allerdings zu berücksichtigen, dass der Netzausbau weiterhin eine unternehmerische Aufgabe darstellt; somit gilt es an dieser Stelle nicht eine konkrete Förderung seitens der Bundesnetzagentur, sondern eine Berücksichtigung der politisch ausgegebenen Ausbauziele bzw. der unternehmerisch

⁵⁸⁵ In fast allen Ländern der EU wurde kein separater Markt für FTTH/B-Infrastrukturen abgegrenzt. Hinsichtlich des Umgangs mit Kabelinfrastrukturen ist die Vorgehensweise in den EU-Ländern, in denen eine relevante Abdeckung durch Kabelnetzinfrastrukturen besteht, im Markt Nr. 3a sehr unterschiedlich. So erfolgte teilweise ein Einbezug auf Basis von direktem und/oder indirektem Wettbewerbsdruck in den Markt Nr. 3a. Ein Mitgliedstaat (Belgien) grenzte einen separaten sachlichen Markt für Kabelinfrastrukturen ab.

ÖFFENTLICHE FASSUNG

getroffenen Ausbauentscheidungen im Rahmen regulatorischer Entscheidungen in den Blick zu nehmen.⁵⁸⁶

Eine exakte Definition eines hochleistungsfähigen öffentlichen Telekommunikationsnetzes der nächsten Generation besteht nicht.⁵⁸⁷ Mit Blick auf die Begründung der Bundesregierung ist der Begriff des hochleistungsfähigen Telekommunikationsnetzes der nächsten Generation jedoch dynamisch zu verstehen und an den jeweils aktuellen Breitbandzielen der Bundesregierung zu spiegeln.⁵⁸⁸

Die vorgenommene Marktabgrenzung bietet aufgrund des Einbezugs aller – auch mit Blick auf den Endkundenmarkt – relevanten Technologien den Rahmen für eine möglichst sachgerechte Abbildung der Wettbewerbsverhältnisse; denn es stehen alle Technologien in einem Austauschverhältnis.

Die Marktabgrenzung bildet einen geeigneten Ausgangspunkt für die in den folgenden Kapiteln durchzuführende detaillierte Analyse zur potenziellen Regulierungsbedürftigkeit des Marktes und – sofern Letztere vorliegt – ggf. auch zur Feststellung beträchtlicher Marktmacht. Die vorliegende Marktabgrenzung stellt somit auch eine geeignete Basis dar für eine ggf. im Rahmen der Auferlegung von Regulierungsmaßnahmen und Entgeltentscheidungen vorzunehmende Abwägung hinsichtlich der regulatorischen Eingriffstiefe.

9.4 Vorhersehbarkeit der Regulierung

Nach § 2 Abs. 3 Nr. 1 TKG ist der Regulierungsgrundsatz der Vorhersehbarkeit der Regulierung dadurch zu fördern, dass sie über angemessene Überprüfungszeiträume ein einheitliches Regulierungskonzept beibehält.

Die vorliegende Marktabgrenzung trägt zur Vorhersehbarkeit der Regulierung bei. Grundlage der Marktabgrenzung bildet – wie bereits im Rahmen der letzten Marktanalyse – die Märkte-Empfehlung. Deren Ausführungen zur Marktdefinition wurden durch die 2018 veröffentlichten überarbeiteten Leitlinien stellenweise präzisiert. So erfolgt, wie bereits im Rahmen der letzten Analyse des hier relevanten Marktes, der Einbezug verschiedener Zugangstechnologien in den Markt und die Analyse der regionalen Unterschiede in den Wettbewerbsbedingungen anhand der in den genannten Rechtsquellen aufgeführten Kriterien. Fortgeschrieben wird konzeptionell auch die bereits in der letzten Entscheidung hervorgehobene einzunehmende vorausschauende Sicht.

⁵⁸⁶ Vgl. in diesem Sinne Gärditz, in: Scheurle/Mayen, TKG, Kommentar, 3. Aufl., 2018, § 2, Rn. 34.

⁵⁸⁷ Im TKG ist allein der Begriff des „digitalen Hochgeschwindigkeitsnetzes“ definiert als ein Telekommunikationsnetz, das die Möglichkeit bietet, Datendienste mit Geschwindigkeiten von mindestens 50 Mbit/s bereitzustellen (vgl. § 3 Nr. 7a TKG), nicht jedoch der Begriff des hochleistungsfähigen öffentlichen Telekommunikationsnetzes der nächsten Generation.

⁵⁸⁸ Dieses Ziel ist seit Inkrafttreten des letzten TKG-Änderungsgesetzes in 2012 Teil des TKG. Auf die Stellungnahme des Bundesrates zur Begründung hin, die in der Gesetzesbegründung getätigte Bezugnahme auf die 2012 avisierte flächendeckende Bandbreitenversorgung von 50 Mbit/s in 2018 sei zu statisch, erwiderte die Bundesregierung in ihrer Gegenäußerung, dass die Formulierung aus ihrer Sicht „im Hinblick auf den zukünftig zu erwarteten den Infrastrukturausbau entwicklungs offen“ sei. Die in der Begründung getroffenen Aussagen stellten einen beispielhaften Rahmen für das allgemein auf Gesetzesebene postulierte Ziel dar, vgl. hierzu BT-Drs. 17/5707, S. 97 und S. 113.

ÖFFENTLICHE FASSUNG

Wie bereits im Rahmen der letzten Analyse betont, kann jedoch auch die Anwendung eines – wie vorliegend – über die Zeit einheitlichen Regulierungskonzepts in einem Markt wie dem für den an festen Standorten lokal bereitgestellten Zugang, der sowohl durch technologische Weiterentwicklungen als auch Änderungen im Verhalten der Nachfrager weiterhin dynamischen Änderungen und Anpassungen unterliegt, eine an diese Entwicklungen angepasste Marktabgrenzung zum Ergebnis haben.

Somit steht die vorgenommene Marktabgrenzung nicht im Widerspruch zum Grundsatz der Vorhersehbarkeit der Regulierung gemäß § 2 Abs. 3 Nr. 1 TKG.

9.5 Keine Diskriminierung

Nach § 2 Abs. 3 Nr. 2 TKG ist ein weiterer Regulierungsgrundsatz die Gewährleistung, dass Betreiber von Telekommunikationsnetzen und Anbieter von Telekommunikationsdiensten unter vergleichbaren Umständen nicht diskriminiert werden.

Die definierten Marktgrenzen gewährleisten wegen der Befolgung einer einheitlichen methodischen Herangehensweise, die in den Leitlinien sowie der Märkte-Empfehlung niedergelegt ist und die für die Leistungen aller nationalen sowie internationalen Unternehmen gilt, die in Deutschland ihre Produkte anbieten bzw. diese hier nachfragen wollen, dass die Betreiber von Telekommunikationsnetzen und die Anbieter von Telekommunikationsdiensten unter vergleichbaren Umständen nicht diskriminiert werden, und verfolgen damit auch einen nicht diskriminierenden Regulierungsgrundsatz im Sinne des § 2 Abs. 3 Nr. 2 TKG.

9.6 Schutz des Wettbewerbs

Weiter ist nach § 2 Abs. 3 Nr. 3 TKG der Regulierungsgrundsatz des Schutzes des Wettbewerbs zum Nutzen der Verbraucher und der Förderung des infrastrukturbasierten Wettbewerbs anzuwenden.

Hier kann auf die Ausführungen zur Berücksichtigung der Regulierungsziele des § 2 Abs. 2 Nr. 1, Nr. 2 und Nr. 5 TKG verwiesen werden. Die Abgrenzung entsprechend den gemeinschaftsweiten Vorgaben, insbesondere nach den Leitlinien, ermöglicht die Identifikation des tatsächlichen und zu erwartenden Wettbewerbsdruckes und schafft damit die Basis für den Schutz des Wettbewerbs zum Nutzen der Verbraucher sowie zur Förderung von Infrastrukturwettbewerb.

9.7 Regionalisierung

Unter § 2 Abs. 3 Nr. 5 TKG ist als weiterer Regulierungsgrundsatz die gebührende Berücksichtigung der vielfältigen Bedingungen, die in den verschiedenen geografischen Gebieten innerhalb der Bundesrepublik Deutschland herrschen, aufgeführt.

Nach den Klarstellungen der Bundesregierung enthält dieser Regulierungsgrundsatz keine Empfehlung für die Identifikation von subnationalen Märkten. So soll durch den Regulierungsgrundsatz vielmehr „*verdeutlicht werden, dass regionale Besonderheiten stets zu prüfen und zu berücksichtigen sind*“. Das Ergebnis dieser Prüfung bleibt nach der

ÖFFENTLICHE FASSUNG

Gesetzesbegründung aber weiterhin der Beurteilung durch die Bundesnetzagentur überlassen.⁵⁸⁹

Die Marktverhältnisse sind auch in ihrer geografischen Dimension, insbesondere hinsichtlich besonderer regionaler Wettbewerbsbedingungen umfassend in Kapitel 8.2 untersucht worden. Es hat sich gezeigt, dass bei den Anbietern weitestgehend keine räumlichen Produkt-, Preis- oder Rabattdifferenzierungen beobachtet werden konnten. Somit steht die vorgenommene Marktabgrenzung nicht im Widerspruch zu den Zielen und Grundsätzen der Regulierung gemäß § 2 Abs. 2 Nr. 4 und Abs. 3 Nr. 5 TKG.

9.8 Ergebnis

Zusammenfassend wird den Zielen und Grundsätzen der Regulierung entsprechend § 2 Abs. 2 und Abs. 3 TKG Rechnung getragen. Ein Konflikt der vorliegenden Marktabgrenzung mit diesen Vorgaben ist demnach nicht ersichtlich.

Vorbringen im Rahmen des nationalen Konsultationsverfahrens

Im Rahmen des nationalen Konsultationsverfahrens nach § 12 Abs. 1 TKG wurde von Seiten der DTAG vorgebracht, dass die Ziele und Grundsätze der Regulierung, so insbesondere § 2 Abs 2 Nr. 5 TKG (Ausbau von hochleistungsfähigen Telekommunikationsnetzen der nächsten Generation) sowie § 2 Abs. 3 Nr. 1 TKG (Vorhersehbarkeit der Regulierung) für eine Segmentierung des sachlichen Endkunden- und Vorleistungsmarktes nach Bandbreiten und somit gegen die Annahme eines sachlichen Marktes für Breitbandzugänge, der alle Bandbreiten umfasst, sprechen würde. Ein Grund für den bisher geringen Ausbau von Breitbandnetzen mit sehr hohen Bandbreiten liegt aus Sicht der DTAG in der „pauschalen, bundesweiten Regulierung aller Breitbandanschlüsse“⁵⁹⁰.

Dieses Vorbringen verfängt nicht. Die Annahme, dass die Abgrenzung eines sachlichen Marktes, der alle Bandbreiten umfasst, auch zu einer einheitlichen Regulierung aller Bandbreiten und Technologien führt, und einer Beschleunigung des Ausbaus von hochleistungsfähigen Telekommunikationsnetzen der nächsten Generation entgegensteht, ist so nicht zutreffend. Die hiesige Marktabgrenzung und –analyse ist nur der erste Schritt, auf die dann die spätere Regulierungsverfügung aufsetzt. In der hiesigen Marktanalyse wird zudem festgestellt, dass es trotz der Definition eines einheitlichen sachlichen Marktes – sofern für kupferbasierte Produkte wettbewerbsanaloge Endkundenpreise gelten – Indikationen für unterschiedliche Preissetzungsspielräume bei kupferbasierten und FTTH/B-basierten Produkten gibt.⁵⁹¹

Im Ergebnis bleibt die Bundesnetzagentur daher auch unter Berücksichtigung des Vortrags der Unternehmen bei ihrer Feststellung, dass die Ziele und Grundsätze der Regulierung der

⁵⁸⁹ Gesetzentwurf der Bundesregierung, Entwurf eines Gesetzes zur Änderung telekommunikationsrechtlicher Regelungen, BT-Drucksache 17/5707 vom 4. Mai 2011, S. 48.

⁵⁹⁰ Stellungnahme DTAG vom 21.05.2019, S. 8.

⁵⁹¹ Vgl. Abschnitt 11.13. Ungeachtet dessen gilt, dass die TDG auch in Bezug auf FTTH/B-Produkte über weitgehende Preissetzungsspielräume verfügt, da im Greenfield-Szenario nicht von einem wettbewerbslichen Preisniveau bei (rein oder überwiegend) kupferbasierten Produkten ausgegangen werden kann.

ÖFFENTLICHE FASSUNG

hiesigen sachlichen Marktabgrenzung nicht entgegenstehen und insbesondere keine Segmentierung des sachlichen Marktes in Bandbreiten von unter und über 250 Mbit/s erfordern.

10 Merkmale des § 10 Abs. 2 TKG

Im Anschluss an die Abgrenzung der sachlich und räumlich relevanten Märkte hat die Bundesnetzagentur die potenzielle Regulierungsbedürftigkeit eines Marktes⁵⁹² anhand der Kriterien des § 10 Abs. 2 TKG zu prüfen, um festzustellen, ob dieser somit für eine Regulierung nach dem zweiten Teil des TKG in Betracht kommt.

Für eine Regulierung nach dem zweiten Teil des TKG kommen gemäß § 10 Abs. 2 S. 1 TKG nach dem sogenannten Drei-Kriterien-Test Märkte in Betracht,

- die durch beträchtliche und anhaltende strukturell oder rechtlich bedingte Marktzutrittschranken gekennzeichnet sind,
- die längerfristig nicht zu wirksamem Wettbewerb tendieren
- und auf denen die Anwendung des allgemeinen Wettbewerbsrechts allein nicht ausreicht, um dem betreffenden Marktversagen entgegenzuwirken.

Die Bundesnetzagentur hat bei der Bestimmung der entsprechenden Märkte, welche sie im Rahmen des ihr zustehenden Beurteilungsspielraums vornimmt⁵⁹³, weitestgehend die Empfehlung in Bezug auf relevante Produkt- und Dienstmärkte (Märkte-Empfehlung) sowie die Leitlinien zur Marktanalyse und zur Bewertung beträchtlicher Marktmacht (Leitlinien) der EU-Kommission in ihrer jeweils geltenden Fassung zu berücksichtigen, § 10 Abs. 2 S. 2 und 3 TKG.

Sofern eine Feststellung der potenziellen Regulierungsbedürftigkeit erfolgt, ist auch im Rahmen der dann durchzuführenden Prüfung auf Vorliegen beträchtlicher Marktmacht zu untersuchen, ob auf dem Markt gemäß § 11 Abs. 1 S. 1 TKG wirksamer Wettbewerb besteht. Das Explanatory Note zur Märkte-Empfehlung stellt diesbezüglich klar, dass zwar sowohl der Drei-Kriterien-Test als auch die Untersuchung auf das Vorliegen eines Unternehmens mit beträchtlicher Marktmacht auf ähnliche Kriterien abstellen. Ziel des Drei-Kriterien-Tests sei allerdings die Untersuchung der gesamten Marktumstände, um festzustellen, ob ein Markt für die Regulierung in Betracht kommt. Gegenstand der Prüfung auf beträchtliche Marktmacht sei hingegen die Frage, ob ein – in diesem potenziell regulierungsbedürftigen Markt – konkret tätiger Betreiber marktmächtig ist. Insofern ist grundsätzlich denkbar, dass ein Markt zwar die drei Kriterien erfüllt und für eine Regulierung in Betracht kommt, jedoch die Regulierung eines Unternehmens nicht angezeigt ist.⁵⁹⁴ Der Drei-Kriterien-Test soll dabei nicht durch die Prüfung der Marktgegebenheiten die Prüfung der beträchtlichen Marktmacht vorwegnehmen. Aufgabe ist es vielmehr, eine Vorauswahl derjenigen Märkte zu treffen, bei denen der Einsatz von Regulierungsinstrumenten nach den Vorschriften des zweiten Teils des TKG in Betracht kommt (im Sinne einer Prüfung auf eine

⁵⁹² Vgl. BVerwG, Urteil vom 02.04.2008, Az. 6 C 14.07, Rn. 15. Verfassungsbeschwerden gegen diese Entscheidung wurden vom Bundesverfassungsgericht nicht angenommen, siehe hierzu v.a. den Nichtannahmebeschluss des BVerfG vom 08.12.2011, 1 BvR 1932/08, Rn. 36. Mit Beschlüssen vom 21.12.2011 hat das Bundesverfassungsgericht unter Verweisung auf den Beschluss vom 08.12.2011 gleichgelagerte Verfassungsbeschwerden von drei weiteren Mobilfunkunternehmen nicht zur Entscheidung angenommen, vgl. BVerfG, Beschlüsse vom 21.12.2011, Az.: 1 BvR 1933/08, 1 BvR 1934/08 und 1 BvR 1935/08.

⁵⁹³ Vgl. BVerwG, Urteil vom 02.04.2008, Az. 6 C 14.07, Rn. 14f.

⁵⁹⁴ Vgl. EU-Kommission, Explanatory Note zur Märkte-Empfehlung, S. 12.

ÖFFENTLICHE FASSUNG

potenzielle Regulierungsbedürftigkeit). Daher ist bei der Untersuchung der drei Kriterien noch keine umfassende konkret-individualisierende Prüfung notwendig. Die Prüfung der konkreten Wettbewerbsverhältnisse auf den zu untersuchenden Märkten kann im Einzelfall im Rahmen des Drei-Kriterien-Tests zweckmäßig sein, sollte aber grundsätzlich dem Bereich der Marktanalyse vorbehalten bleiben.⁵⁹⁵

10.1 Berücksichtigung europäischer Rechtsgrundlagen

Im Rahmen der Festlegung von Märkten, die für eine Regulierung in Betracht kommen, sind sowohl Märkte-Empfehlung als auch Leitlinien weitestgehend zu berücksichtigen; nur unter gewissen Voraussetzungen kann von diesen abgewichen werden, vgl. hierzu die Ausführungen in Kapitel 8.

10.1.1 Märkte-Empfehlung

Wie in Kapitel 8 ausgeführt, entfaltet die Märkte-Empfehlung durch explizite Aufnahme der Formel der „weitestgehenden Berücksichtigung“ in den deutschen Gesetzestext in § 10 Abs. 2 S. 3 TKG Rechtswirkung.

Allerdings geht damit keine Verpflichtung der Bundesnetzagentur einher, die vorgegebenen Märkte unbesehen zu übernehmen. Denn unter der weitestgehenden Berücksichtigung der Märkte-Empfehlung bei der Bestimmung der für eine Regulierung nach dem zweiten Teil des TKG in Betracht kommenden Märkte ist nicht die unumstößliche Wiedergabe der dort genannten Märkte zu verstehen. Ihr kommt zunächst eine gesetzliche Vermutungswirkung für die Regulierungsbedürftigkeit der darin enthaltenen Märkte zu.⁵⁹⁶ Die Märkte-Empfehlung bestimmt weder unwiderlegbar, dass die dort festgelegten Märkte tatsächlich für eine Regulierung in Betracht kommen, noch regelt sie abschließend, dass ausschließlich die dort genannten Märkte und nicht zusätzlich weitere Märkte regulierungsbedürftig sind. So impliziert schon die Formulierung der (lediglich) „weitestgehenden“ Berücksichtigung die Möglichkeit eines Abweichens von der Märkte-Empfehlung mit Blick auf die im Anhang der Märkte-Empfehlung genannten vier Vorleistungsmärkte.

Auch das Bundesverwaltungsgericht hat ausgeführt, dass Art. 15 Abs. 1, 3 RRL i. V. m. § 10 Abs. 2 S. 3 TKG eine gesetzliche Vermutung dafür begründet, dass die in der Märkte-Empfehlung aufgeführten Märkte auch in Deutschland potenziell (d. h. vorbehaltlich der noch durchzuführenden Marktanalyse) regulierungsbedürftig sind bzw. im Umkehrschluss daraus die nicht enthaltenen Märkte nicht regulierungsbedürftig sind.⁵⁹⁷ Naturgemäß können die von der EU-Kommission zur Prüfung empfohlenen Märkte nur den europäischen Durchschnitt widerspiegeln. Demzufolge weisen auch Art. 15 Abs. 3 S. 2 i. V. m. Art. 7 Abs. 4 S. 1 lit. a) RRL sowie Erwägungsgrund Nr. 21 der Märkte-Empfehlung ausdrücklich darauf hin,

⁵⁹⁵ Vergleichbar Bundesnetzagentur, Beschluss BK 4-05-002/R vom 05.10.2005, veröffentlicht im Amtsblatt der Bundesnetzagentur 2005, S. 1461 ff., S. 79 f. der dort anliegenden Festlegung der Präsidentenkammer vom 24.06.2005. Zum summarischen Charakter der „Drei Kriterien“ vgl. *Elkettani*, K&R Beilage 1/2004, 11 (13). A. A. *Doll/Nigge*, MMR 2004, 519 (insbesondere 520 und 524), und *Loetz/Neumann*, German Law Journal 2003, 1307 (1321).

⁵⁹⁶ Vgl. BVerwG, Urteil vom 02.04.2008, Rs. 6 C 14.07, Rn. 15.

⁵⁹⁷ Vgl. BVerwG, Urteil vom 02.04.2008, Rs. 6 C 14.07, Rn. 25.

ÖFFENTLICHE FASSUNG

dass die nationalen Regulierungsbehörden Märkte festlegen können, die von denen der Empfehlung abweichen.⁵⁹⁸ In diesen Fällen sind die Regulierungsbehörden gehalten, die potenzielle Regulierungsbedürftigkeit der entsprechenden Märkte anhand des Vorliegens der drei Kriterien zu rechtfertigen.⁵⁹⁹

Hinsichtlich der in der Märkte-Empfehlung enthaltenen Märkte ist die EU-Kommission zu dem Ergebnis gelangt, dass diese die drei oben genannten Kriterien erfüllen und damit für eine Vorabregulierung in Betracht kommen; die EU-Kommission weist allerdings darauf hin, dass die Regulierungsbehörden, sofern die Verhältnisse im korrespondierenden Endkundenmarkt bei einem Absehen von der Vorleistungsregulierung wettbewerblich sind, trotz Nennung dieses Endkundenmarktes bzw. des korrespondierenden Vorleistungsmarktes in der Märkte-Empfehlung nicht von einer (potenziellen) Regulierungsbedürftigkeit ausgehen sollen.⁶⁰⁰ Sofern ein in Rede stehender Endkundenmarkt nicht wettbewerblich ist, können es Regulierungsbehörden weiterhin für angebracht halten, die Anwendung eines *eigenen* Drei-Kriterien-Tests auf Grundlage der nationalen Gegebenheiten durchzuführen.⁶⁰¹

Vor dem Hintergrund der vorstehenden Erläuterungen ist es deshalb die Aufgabe der nationalen Regulierungsbehörden, die Märkte-Empfehlung als eine (widerlegliche) Vermutung für die potenzielle Regulierungsbedürftigkeit der darin von der EU-Kommission genannten Märkte als Ausgangspunkt der jeweiligen Prüfung zu berücksichtigen und auf dieser Grundlage die konkreten nationalen Gegebenheiten zu prüfen.⁶⁰²

Erwägungsgrund Nr. 11 der Märkte-Empfehlung weist darauf hin, dass die drei oben genannten Kriterien für die in der Empfehlung genannten Märkte von der EU-Kommission als erfüllt erachtet werden und somit eine Vorabregulierung rechtfertigen *können*. Bezüglich des Prüfungsumfanges der im Rahmen von § 10 Abs. 2 S. 1 TKG von der Bundesnetzagentur zu untersuchenden Tatbestandsmerkmale hat die EU-Kommission weiter in Erwägungsgrund Nr. 11 zur aktuellen Märkte-Empfehlung ausgeführt, dass die bei der Prüfung des ersten und zweiten Kriteriums zu berücksichtigenden Hauptindikatoren den bei der vorausschauenden Marktanalyse zugrunde zu legenden Indikatoren, insbesondere in Bezug auf Zugangshindernisse bei fehlender Regulierung (einschließlich der versunkenen Kosten, Marktstruktur sowie Marktentwicklung und -dynamik) ähnelten. So seien Marktanteile und Preise mit ihren jeweiligen Tendenzen sowie Ausmaß und Verbreitung konkurrierender Netze und Infrastrukturen zu berücksichtigen.⁶⁰³ Die Einbeziehung zusätzlicher, darüber hinausgehender Faktoren erscheint nicht zwingend geboten, da eine solche Prüfung ansonsten zunehmend in Reichweite der Prüfungstiefe bzw. Qualität und des Umfangs der Untersuchung führen würde, wie sie bei der Marktanalyse zur Prüfung beträchtlicher Marktmacht angewandt wird. Dies kann zwar ggf. im Einzelfall sinnvoll

⁵⁹⁸ Auch das Bundesverwaltungsgericht hat mit o. g. Urteil vom 02.04.2008, Az. 6 C 14.07, Rn. 25 festgestellt, dass die nationalen Regulierungsbehörden – unter Beachtung der in der Märkte-Empfehlung und in den Marktanalyse-Leitlinien dargelegten Grundsätze und Methoden – über die im Anhang der Empfehlung aufgelisteten Telekommunikationsmärkte hinaus zusätzliche Märkte definieren oder aber empfohlene Märkte weiter oder enger abgrenzen als empfohlen.

⁵⁹⁹ Vgl. EU-Kommission, Märkte-Empfehlung, Erwägungsgrund Nr. 21.

⁶⁰⁰ Vgl. EU-Kommission, Märkte-Empfehlung, Erwägungsgrund Nr. 19.

⁶⁰¹ Vgl. EU-Kommission, Märkte-Empfehlung, Erwägungsgrund Nr. 20.

⁶⁰² Vgl. BVerwG, Urteil vom 02.04.2008, Az. 6 C 14.07, S. 14, Rn. 26.

⁶⁰³ Vgl. Erwägungsgrund Nr. 11 der Märkte-Empfehlung.

ÖFFENTLICHE FASSUNG

erscheinen, ist aber mit Blick auf den Zweck des Drei-Kriterien-Tests nicht zwingend erforderlich. Die drei Kriterien des § 10 Abs. 2 S. 1 TKG sind nach diesen Maßgaben für den in Kapitel 8 abgegrenzten Markt zu untersuchen. Sie sind kumulativ anzuwenden, d. h., wenn bereits ein Kriterium nicht erfüllt ist, kommt der jeweilige Markt für eine Vorabregulierung schon nicht mehr in Betracht.⁶⁰⁴ Daher ist die Prüfung der Marktmacht auch bei den in der Empfehlung genannten Märkten nicht mehr erforderlich, wenn die nationalen Regulierungsbehörden feststellen, dass der betreffende Markt die drei Kriterien vor dem Hintergrund der nationalen Gegebenheiten nicht (mehr) erfüllt.⁶⁰⁵

Die EU-Kommission empfiehlt aufgrund des „dynamischen Charakters und der Funktionsweise der Märkte der elektronischen Kommunikation“ eine *vorausschauende Analyse*, die im Ausgangspunkt auf die bestehenden Marktverhältnisse abstellt.⁶⁰⁶ Bezüglich des zeitlichen Prüfhorizonts nennt die Märkte-Empfehlung „einen bestimmten Zeitraum“ bzw. „einen relevanten Zeitraum“.⁶⁰⁷ § 14 Abs. 2 TKG spricht – in Umsetzung von Art. 16 Abs. 6 lit. a) RRL– von einem Marktüberprüfungszeitraum von i. d. R. drei Jahren nach Erlass einer vorherigen Regulierungsverfügung im betreffenden Markt. Im Zusammenhang mit der Prüfung des zweiten Kriteriums führt die EU-Kommission aus, dass eine Prüfung auf Entwicklung eines wirksamen Wettbewerbs *innerhalb* des Überprüfungszeitraum, ggf. aber auch über diesen eigentlichen Überprüfungszeitraum hinaus erfolgt, sofern es bereits im Überprüfungszeitraum klare Evidenz für eine positive Dynamik gibt, die zur Entwicklung wirksamen Wettbewerbs in der „absehbaren Zukunft“ führt.⁶⁰⁸ Die EU-Kommission verdeutlicht, dass in diesem Kontext als Evidenz konkrete Elemente (bspw. Geschäftspläne, getätigte Investitionen, neu verlegte Technologien) anzuführen sind.⁶⁰⁹

10.1.2 Leitlinien

Leitlinien der EU-Kommission sind keine in Art. 288 AUEV genannten Rechtsakte der Organe der EU. Dennoch entfalten auch sie über die Pflicht zur weitestgehenden Berücksichtigung sowie über die Aufnahme in § 10 Abs. 2 S. 3 TKG Rechtswirkungen.

⁶⁰⁴ Vgl. Erwägungsgrund Nr. 17 der Märkte-Empfehlung.

⁶⁰⁵ Vgl. Erwägungsgrund Nr. 19 der Märkte-Empfehlung; VG Köln, Urteil vom 17.11.2005, 1 K 2924/05, Rn. 79.

⁶⁰⁶ Vgl. Erwägungsgründe Nr. 9 und 11 der Märkte-Empfehlung.

⁶⁰⁷ Vgl. auch Rn. 14 der Leitlinien: „Der relevante Zeitraum (der nächste Überprüfungszeitraum) ist die Zeit zwischen dem Ende der laufenden Überprüfung und dem Ende der nächsten Marktüberprüfung, bei der die NRB bestimmte Marktmerkmale und Marktentwicklungen zu beurteilen haben.“

⁶⁰⁸ Vgl. Erwägungsgrund Nr. 15 der Märkte-Empfehlung sowie Explanatory Note zur Märkte-Empfehlung, S. 10: „*A tendency towards effective competition does not necessarily imply that the market will reach the status of effective competition within the period of review. It simply means that there is clear evidence of dynamics in the market within the period of review which indicates that the status of effective competition will be reached in the foreseeable future without ex ante regulation in the market concerned. Therefore, anticipated events must be expected within a precise timeframe and on the basis of concrete elements (e.g. business plans, investments made, new technologies being rolled out) rather than something which may be only theoretically possible.*“

⁶⁰⁹ Vgl. EU-Kommission, Explanatory Note zur Märkte-Empfehlung, S. 10.

10.2 Wettbewerbsfähigkeit der Endkundenmärkte ohne Regulierung des relevanten Vorleistungsmarktes

Wie in Kapitel 10 ausgeführt, bildet den Ausgangspunkt der Festlegung von Vorleistungsmärkten, die für eine Regulierung in Betracht kommen, die Analyse der korrespondierenden Endkundenmärkte auf der Grundlage des „modifizierten Greenfield-Ansatzes“.⁶¹⁰ Wird bei dem betreffenden Endkundenmarkt in der Vorausschau ohne eine Vorabregulierung der entsprechenden relevanten Vorleistungsmärkte wirksamer Wettbewerb festgestellt, sollte die nationale Regulierungsbehörde zu dem Ergebnis kommen, dass auf der Vorleistungsebene keine Regulierung mehr benötigt wird.⁶¹¹ Wird hingegen in einem fraglichen Endkundenmarkt in der Vorausschau ohne eine Regulierung auf Vorleistungsebene kein wirksamer Wettbewerb festgestellt, sollte die Regulierungsbehörde den korrespondierenden, dem Endkundenmarkt am weitesten vorgelagerten Vorleistungsmarkt identifizieren und im nächsten Schritt untersuchen, ob der betreffende Vorleistungsmarkt für eine Regulierung nach Art. 16 RRL in Betracht kommt.⁶¹²

Für die im Wesentlichen relevanten Endkundenmärkte, nämlich den Massenmarkt für Breitbandanschlüsse einerseits beziehungsweise den Telefonanschlussmarkt andererseits, ist die physische beziehungsweise die virtuelle Entbündelung ein relevantes Vorleistungsprodukt in dem Sinn, als der physische bzw. virtuelle Zugang zur Teilnehmeranschlussleitung in allen Fällen mittelbar (als Vorleistungsbaustein für nachgelagerte Vorleistungsprodukte wie Bitstrom) oder aber unmittelbar eine wesentliche Bedingung für die Senkung von Marktzutrittsbarrieren und für die Förderung des Wettbewerbs auf diesen Märkten ist.

Wie bereits in Kapitel 8.1.1 ausgeführt, wurden entsprechende Endkundendaten im vorliegenden Verfahren für den Massenmarkt für Breitbandanschlüsse abgefragt. Hinsichtlich des Telefonanschlussmarktes wurden keine Daten erhoben. Grund hierfür war, dass ein Großteil des Telefonanschlussmarktes aufgrund der zunehmenden Bündelung von Diensten bereits durch die Daten des Massenmarktes für Breitbandanschlüsse abgedeckt ist und dass die Bedeutung von reinen Telefonanschlüssen (Single Play) stetig abnimmt. Ca. 80 % der festnetzbasierenden Telefonanschlüsse werden im Bündel mit breitbandigen Internetzugangprodukten vermarktet. Die übrigen 20% der Telefonzugänge werden nicht in einem Bündel mit anderen Dienstleistungen, sondern als „reine“ Telefonanschlüsse abgesetzt.⁶¹³ Die im Folgenden dargestellten Zahlen beziehen sich, soweit nicht anders gekennzeichnet, auf die im Rahmen der vorliegenden Marktanalyse erhobenen Angaben der Unternehmen zum Massenmarkt für Breitbandanschlüsse. Aussagen, die sich auf den Telefonzugangsmarkt beziehen, basieren auf den Angaben der Unternehmen, die sie im

⁶¹⁰ Vgl. EU-Kommission, Märkte-Empfehlung, Erwägungsgrund Nr. 7 sowie EU-Kommission, Leitlinien, Rn. 15. Zum „modifizierten Greenfield-Ansatz“ vgl. EU-Kommission, Märkte-Empfehlung, Rn. 8, 10 und EU-Kommission, Leitlinien, Rn. 16, 17 sowie bereits oben unter Kapitel 8.2.1.

⁶¹¹ Vgl. EU-Kommission, Leitlinien, Rn. 18.

⁶¹² Vgl. EU-Kommission, Märkte-Empfehlung, Erwägungsgrund Nr. 10 sowie EU-Kommission, Leitlinien, Rn. 26. Nach derzeitigem Verständnis handelt es sich bei dem am weitesten vorgelagerten Vorleistungsmarkt zu dem hier in Rede stehenden Endkundenmarkt um den Markt Nr. 3a für den lokalen Zugang.

⁶¹³ Bundesnetzagentur, eigene Berechnung auf Basis der Angaben der Unternehmen des Auskunftersuchens zu Markt Nr. 1 der Märkte-Empfehlung 2007.

ÖFFENTLICHE FASSUNG

Rahmen des Auskunftersuchens zu Markt Nr. 1 der Märkte-Empfehlung 2007 getätigt haben.⁶¹⁴

Bei einer Betrachtung der Marktverhältnisse im Endkundenmarkt des Massenmarktes für Breitbandanschlüsse ergeben sich – ohne ein Absehen von der Vorleistungsregulierung – die folgenden Endkundenmarktanteile:

[BuG]

Abbildung 37: Marktanteile des Massenmarktes für Breitbandanschlüsse ohne ein Absehen von der Vorleistungsregulierung, Stand Ende 2016⁶¹⁵

Im Gegensatz zur Betrachtung im modifizierten Greenfield-Ansatz stellen die in Abbildung 37 dargestellten Endkundenmarktanteile eine Betrachtung von Breitbandanschlüssen dar, die das jeweilige Unternehmen sowohl auf Basis eigener Infrastruktur als auch mittels von Dritten eingekauften Vorleistungsprodukten realisiert, d. h. es werden die direkten Vertragsbeziehungen zwischen dem Unternehmen und den Endkunden dargestellt. Mit Stand Ende 2016 wurden ca. 35 %⁶¹⁶ der Breitbandanschlüsse mittels eines eingekauften Vorleistungsproduktes realisiert. In die Berechnung der Endkundenmarktanteile wurde außerdem ein Korrekturfaktor einbezogen, um die ggf. in der Marktabfrage nicht berücksichtigten Unternehmen durch einen Aufschlag von 3 Prozentpunkten zu würdigen.⁶¹⁷

Wie eingangs erläutert, ist entsprechend dem modifizierten Greenfield-Ansatz zu prüfen, ob der Endkundenmarkt auch bei einem Absehen von der Vorleistungsregulierung wettbewerblich wäre. Entsprechend ist im vorliegenden Fall zu analysieren, welche Marktverhältnisse sich ergeben würden, wenn die derzeit über Vorleistungen realisierten Breitbandanschlüsse nur noch über vorhandene eigene Infrastrukturen realisiert werden könnten.

Wie bereits in Kapitel 8.2.1.2 ausgeführt, sind alle über Vorleistungen realisierten Endkundenanschlüsse den Infrastrukturunternehmen nach einer zu wählenden Schlüsselungsmethodik zuzuweisen. Betrachtet man den Massenmarkt für Breitbandanschlüsse unter dem Aspekt, dass die Regulierung des an festen Standorten lokal bereitgestellten Zugangs (und aller nachgelagerten Vorleistungsprodukte⁶¹⁸) ausgeblendet wird, verstärken sich die Positionen der Unternehmen, die auf Basis eigener Infrastrukturen Dienste im entsprechenden Endkundenmarkt anbieten.

Mit Blick auf den Massenmarkt für Breitbandanschlüsse gilt somit: Der Marktanteil der TDG liegt unter der Berücksichtigung der zugeschlüsselten, nicht über eigene Endkunden

⁶¹⁴ Im Rahmen eines Auskunftersuchens zu Markt Nr. 1 der Märkte-Empfehlung 2007 wurde von den Unternehmen Angaben zu Telefonanschlüssen mit Stand Ende 2013 bis Mitte 2016 abgefragt. Zusätzlich wurden im August 2018 die Angaben mit Stand Ende 2016 und Ende 2017 von den Unternehmen nacherhoben.

⁶¹⁵ Bundesnetzagentur, eigene Berechnung auf Basis der Angaben der Unternehmen des Auskunftersuchens.

⁶¹⁶ Bundesnetzagentur, eigene Berechnung auf Basis der Angaben der Unternehmen des Auskunftersuchens.

⁶¹⁷ Zur Erläuterung des Korrekturfaktors, siehe Kapitel 11.1.3.1.

⁶¹⁸ Vgl. zu einer detaillierten Auseinandersetzung mit der Betrachtung im modifizierten Greenfield-Ansatz auch Kapitel 11.1.3.

ÖFFENTLICHE FASSUNG

realisierten Breitbandanschlüsse um mindestens **[BuG]** Prozentpunkte höher. Bereits für dieses Unternehmen ergibt sich somit im Endkunden-Massenmarkt für Breitbandanschlüsse ein sehr hoher Marktanteil, der in den beiden Zuschlüsselungsvarianten 1 und 2 jeweils gut **[BuG]** % beträgt.⁶¹⁹

Auf dem Endkundenmarkt für Telefonanschlüsse liegt der Anteil der TDG – in Bezug auf nur die reinen Telefonanschlüssen – mit mehr als **[BuG]** % noch weit höher.⁶²⁰ Die übrigen Telefonanschlüsse werden im Bündel verkauft und sind daher i. d. R. in den Angaben des Massenmarktes für Breitbandanschlüsse bereits enthalten.

Ergebnis

Auf keinem der Endkundenmärkte liegt daher nach einer Greenfield-Betrachtung – in einer vorausschauenden Perspektive – wirksamer Wettbewerb vor.

10.3 Prüfung des Vorleistungsmarktes auf potenzielle Regulierungsbedürftigkeit (Drei-Kriterien-Test)

Daher ist im nächsten Schritt zu untersuchen, ob der korrespondierende, am weitesten vorgelagerte Vorleistungsmarkt – vorliegend der an festen Standorten lokal bereitgestellte Zugang – die Kriterien des Drei-Kriterien-Tests erfüllt und somit für eine Vorabregulierung gemäß § 10 Abs. 2 S. 1 TKG in Betracht kommt.

10.3.1 Marktzutrittsschranken

Als erstes ist zu prüfen, ob auf dem betrachteten Vorleistungsmarkt beträchtliche und anhaltende strukturell oder rechtlich bedingte Marktzutrittsschranken vorliegen. Hohe Marktzutrittsschranken führen dazu, dass der Markteintritt neuer Anbieter in den bzw. der Marktaustritt bestehender Unternehmen aus dem betrachteten Markt unwahrscheinlich ist. Zu unterscheiden ist dabei zwischen strukturellen und rechtlichen Hindernissen.

Strukturelle Zugangshindernisse ergeben sich aus der anfänglichen Kosten- und Nachfragesituation, die zu einem Ungleichgewicht zwischen etablierten Betreibern und Einsteigern führt, sodass der Marktzugang für Letztere unwahrscheinlicher oder wirtschaftlich unmöglich wird.⁶²¹

Rechtlich oder regulatorisch bedingte Hindernisse sind hingegen nicht auf ökonomische Bedingungen zurückzuführen, sondern ergeben sich aus legislativen, administrativen oder sonstigen staatlichen Maßnahmen, die sich unmittelbar auf die Zugangsbedingungen und/oder die Stellung von Betreibern auf dem betreffenden Markt auswirken.⁶²²

Bei der Prüfung auf das Vorliegen anhaltender Marktzutrittsschranken ist zu untersuchen, wie wahrscheinlich es ist, dass Unternehmen, die derzeit auf dem relevanten Produktmarkt

⁶¹⁹ Für detaillierte Ausführung zur Berechnung der Marktanteile wird auf Kapitel 11.1.3.2 verwiesen.

⁶²⁰ Ca. 9,8 Mio. Kunden nutzen einen reinen Telefonanschluss mit Stand Ende 2017, Ermittlungen der Bundesnetzagentur im Rahmen des Auskunftsersuchens zu Markt Nr. 1 der Märkte-Empfehlung 2007.

⁶²¹ Vgl. EU-Kommission, Märkte-Empfehlung, Erwägungsgrund Nr. 12.

⁶²² Vgl. EU-Kommission, Märkte-Empfehlung, Erwägungsgrund Nr. 13.

ÖFFENTLICHE FASSUNG

nicht tätig sind, mittelfristig⁶²³ in den Markt eintreten können.⁶²⁴ Unternehmen, die bei einer Preiserhöhung in der Lage wären, ihre Produkt- oder Dienstleistungspalette umzustellen oder zu erweitern, um auf dem relevanten Markt tätig zu werden, sollten von den nationalen Regulierungsbehörden als potenzielle Marktteilnehmer behandelt werden, auch wenn sie zum Zeitpunkt der Untersuchung das fragliche Produkt noch nicht herstellen bzw. die fragliche Dienstleistung noch nicht anbieten.

Können Hindernisse im relevanten Prüfungszeitraum beseitigt werden, ist dies in der Untersuchung entsprechend zu berücksichtigen.⁶²⁵ Bei innovativen, von stetigem technischem Fortschritt gekennzeichneten Märkten können die Zutrittsschranken eher an Relevanz verlieren. Insbesondere auf elektronischen Kommunikationsmärkten kann Wettbewerbsdruck durch die Innovationskraft potenzieller Wettbewerber entstehen, die derzeit noch nicht auf dem Markt präsent sind.⁶²⁶ Insofern ist mit Blick auf die Frage, ob ggf. vorliegende Marktzutrittsschranken anhaltend sind, in einer vorausschauenden Perspektive zu prüfen, ob und wie häufig Markteintritte erfolgen. Für die Beurteilung der Marktzutrittsschranken ist es auch weiterhin nicht ausreichend, lediglich zu überprüfen, ob ein Markteintritt stattgefunden hat oder ob er überhaupt stattfinden könnte. Vielmehr ist zu untersuchen, ob es in der Branche Markteintritte gegeben hat und ob diese bisher ausreichend waren um marktmachtbegrenzende Wirkung zu entfalten bzw. ob diese in der Zukunft mit hinreichend hoher Wahrscheinlichkeit erfolgen werden und so nachhaltig sein könnten, dass sie marktmachtbegrenzend wirken werden.⁶²⁷ Markteintritte in geringem Umfang (z. B. in einem nur begrenzten geografischen Bereich) sind möglicherweise nicht als ausreichend anzusehen, wenn der Markt (geografisch) weiter gefasst ist, da es unwahrscheinlich ist, dass dadurch das bzw. die Unternehmen mit beträchtlicher Marktmacht in seinem bzw. ihrem Verhalten eingeschränkt werden.⁶²⁸

Darüber hinaus ist zu berücksichtigen, dass Markteintritte mit höherer Wahrscheinlichkeit erfolgen könnten, wenn potenzielle Wettbewerber bereits in einem zu dem in Rede stehenden Markt benachbarten Markt aktiv sind oder Dienste anbieten, die für die Bereitstellung der entsprechenden am Endkundenmarkt angebotenen Dienste relevant sind.⁶²⁹

Wie bereits in den letzten Festlegungen ausgeführt, können als Marktzutrittsschranken auf dem vorliegenden Markt vor allem strukturelle Barrieren auftreten. Auch die EU-Kommission weist explizit darauf hin, dass im Bereich der elektronischen Kommunikation die bedeutendsten Eintrittsbarrieren in den erforderlichen Größenvorteilen und den

⁶²³ Bei der Untersuchung der Angebotsumstellungsflexibilität wird eine ähnliche Fragestellung untersucht; allerdings bezieht sich die Angebotsumstellungsflexibilität auf die kurze Frist, wohingegen im Rahmen der Untersuchung anhaltender Marktzutrittsschranken die Umstellung in der mittleren bis längeren Frist in den Blick zu nehmen ist, vgl. auch EU-Kommission, Leitlinien, Rn. 28.

⁶²⁴ Vgl. EU-Kommission, Leitlinien, Rn. 61.

⁶²⁵ Vgl. EU-Kommission, Märkte-Empfehlung, Erwägungsgründe Nr. 11, 13.

⁶²⁶ Vgl. EU-Kommission, Märkte-Empfehlung, Erwägungsgrund 14; Leitlinien, Rn. 60.

⁶²⁷ Vgl. EU-Kommission, Märkte-Empfehlung, Erwägungsgrund Nr. 14 sowie Explanatory Note zur Märkte-Empfehlung, S. 8 f.: „It is not sufficient to examine whether entry has occurred or is likely to occur in the market at all, but rather it is necessary to examine whether new entries can be sufficiently immediate and stable in the absence of regulation, so that they can limit market power.“

⁶²⁸ EU-Kommission, Explanatory Note zur Märkte-Empfehlung, S. 9.

⁶²⁹ Vgl. EU-Kommission, Leitlinien, Rn. 62.

ÖFFENTLICHE FASSUNG

versunkenden Kosten begründet liegen. Insbesondere die Tatsache, dass der Netzausbau viel Zeit erfordert und mit hohen Kosten verbunden ist, sorgt dafür, dass im Bereich der elektronischen Kommunikation oftmals hohe Zutrittsschranken bestehen. Der Ausbau einer derartigen Infrastruktur beinhaltet nämlich die Notwendigkeit umfangreicher Investitionen durch die Wettbewerber, die sich für diese insbesondere im Anschlussbereich⁶³⁰ (auch wegen der i. d. R. geringeren Auslastung) häufig nicht rentieren. Es handelt sich hierbei um eine im Bereich der Netzwirtschaft besonders häufig anzutreffende Marktzutrittsschranke.⁶³¹ Auch das Explanatory Note 2014 beschreibt die Marktzutrittsschranken für den hier relevanten Markt aufgrund der hohen versunkenen Kosten sowie der Zeit, die eine mögliche Doppelung der Infrastruktur erfordert, als hoch und dauerhaft.⁶³²

Diese allgemeinen Ausführungen treffen auch weiterhin auf die Situation in Deutschland zu.

TDG

Lediglich die TDG verfügt – wie bisher auch – über die notwendige bundesweite Vorleistungsinfrastruktur, um den Endkunden flächendeckend Telekommunikationsdienstleistungen bereitstellen zu können.

Überwiegend kabelbasierte Netzbetreiber⁶³³

Über die Kabelnetze können zwar nicht alle Endkunden im Bundesgebiet versorgt werden, da diese nicht flächendeckend verfügbar sind. Dennoch könnte ein großer Teil der in Deutschland lebenden Haushalte mit Kabelnetzen versorgt werden. Mit Stand Ende 2016 waren ca. 2/3 der Haushalte in Deutschland über Kabelnetze versorgbar.⁶³⁴

Die größten Kabelnetzbetreiber in Deutschland sind die Unternehmen Unitymedia und Vodafone. Darüber hinaus gibt es zwar noch weitere Betreiber die über Kabelnetze verfügen, diese sind jedoch wesentlich kleiner gemessen an der Zahl der versorgbaren Anschlüsse und auch nur regional begrenzt verfügbar. Die **[BuG]** verfügte Ende 2016 nach der TDG über das zweitgrößte Anschlussnetz mit ca. **[BuG]** versorgbaren, eigenrealisierten HFC-

⁶³⁰ Vgl. EU-Kommission, Leitlinien, Rn. 59, Fn. 58. In der deutschen Fassung wird die Aussage mit Blick auf die Zutrittsschranken allgemeiner auf den Aufbau elektronischer Kommunikationsnetze bezogen; die englische Fassung präzisiert diese Aussage auf den Aufbau elektronischer Kommunikationsnetze im Bereich des Zugangs: „Diese Zutrittsschranken sind in Anbetracht der umfangreichen Investitionen, die beispielsweise für den Aufbau eines leistungsfähigen elektronischen Kommunikationsnetzes erforderlich sind, in der elektronischen Kommunikation von besonderer Bedeutung, denn es liegt auf der Hand, dass nur ein sehr geringer Teil der Investitionskosten wieder hereingeholt werden könnte, sollte sich ein Markteinsteiger entschließen, den Markt wieder zu verlassen.“ versus “These barriers are particularly relevant to the electronic communications sector in view of the fact that large investments are necessary to create, for instance, an efficient electronic communications network for the provision of access services and it is likely that little could be recovered if a new entrant decides to exit the market.” (Hervorhebungen nur hier).

⁶³¹ Vgl. dazu auch den Schlussantrag von Generalanwalt Francis Jacobs vom 28. Mai 1998 in der Rechtssache C-7/97, Rn. 66 - *Oscar Bronner*.

⁶³² Vgl. EU-Kommission, Explanatory Note zur Märkte-Empfehlung, S. 44.

⁶³³ Ein Unternehmen gilt für die vorliegende Analyse als überwiegend kabelbasierter Netzbetreiber, wenn mehr als 50 % der eigenrealisierten Infrastruktur im gesamten Bundesgebiet Coax- bzw. HFC-basiert ist.

⁶³⁴ Bundesnetzagentur, eigene Berechnung auf Basis der Angaben der Unternehmen im Rahmen des Auskunftersuchens dieser Marktanalyse.

ÖFFENTLICHE FASSUNG

Anschlüssen. Das drittgrößte Anschlussnetz hatte die [BuG] mit ca. [BuG] versorgbaren eigenrealisierten HFC-Anschlüssen.⁶³⁵

Allerdings spricht die Tatsache, dass viele Haushalte in Deutschland zusätzlich über eine Kabelinfrastruktur versorgbar sind, nicht gegen das Vorliegen hoher Marktzutrittsschranken. Das Vorhandensein dieser parallel zu den überwiegend kupferbasierten Netzen liegenden Kabelnetze ist historisch bedingt und geht nicht etwa auf die Bestreitbarkeit des Marktes zurück. Hierfür spricht auch der Umstand, dass in den letzten Jahren nur in geringem Ausmaß neue Haushalte angeschlossen worden sind.⁶³⁶ Auch die in den letzten Jahren bereits erfolgten und sich über den Marktüberprüfungszeitraum fortsetzenden Investitionen in die Aufrüstung der Kabelnetze sprechen nicht gegen das Vorliegen hoher Marktzutrittsschranken. Anders als Marktakteure, die neu in den Markt einsteigen, können die Kabelnetzbetreiber auf ein etabliertes Coax-Netz aufbauen und dieses sukzessive je nach Nachfragesituation durch das Ersetzen von Coax-Verkabelung durch Glasfaserverkabelung aufrüsten. Hierbei wird die Glasfaserverkabelung näher zum Endkunden herangeführt und so eine Netztopologie erreicht, die auf leistungsfähigeren Übertragungsstandards fußt.⁶³⁷

Alternative nicht überwiegend kabelbasierte Teilnehmernetzbetreiber⁶³⁸

Darüber hinaus gibt es noch eine größere Anzahl von Betreibern⁶³⁹, die bisher auch eigene Anschlussnetze ausgebaut haben. Die Anzahl der Wettbewerber auf diesem Markt ist jedoch alleine nicht aussagekräftig, lässt man die Größe und das Versorgungsgebiet außer Acht. Die Mehrzahl der Teilnehmernetzbetreiber, die über eine i. d. R. geringe Anzahl eigenrealisierter Anschlüsse verfügen, ist in einem regional begrenzten Gebiet tätig.

Ende 2016 gab es vier regional tätige Unternehmen, die über Anschlussnetze verfügten, über welche Haushalte im vorwiegend niedrigeren bis mittleren sechsstelligen Bereich potenziell versorgbar waren.⁶⁴⁰ Des Weiteren gab es acht regionale Anbieter, die Ende 2016 über eigenrealisierte Teilnehmeranschlussleitungen im fünfstelligen Bereich verfügten. Zudem gab es 19 Wettbewerber, die eigenrealisierte Anschlussleitungen im vierstelligen Bereich aufgewiesen haben.⁶⁴¹

⁶³⁵ Bundesnetzagentur, eigene Berechnung auf Basis der Angaben des Unternehmens im Rahmen des Auskunftersuchens dieser Marktanalyse.

⁶³⁶ Vgl. WIK, Gigabitnetze für Deutschland, 2016, S. 40. Ein Anschluss von neuen Haushalten erfolgt überwiegend in Neubaugebieten.

⁶³⁷ Laut ANGA erfolgt die Einführung des Übertragungsstandards DOCSIS 3.0 seit 2009/2010, ab 2017/2018 sollen auch erste Anschlüsse auf Basis des Übertragungsstandards DOCSIS 3.1 verfügbar sein, vgl. Broschüre des ANGA vom 22.09.2016, verfügbar unter: <https://anga.de/das-breitbandkabel-auf-dem-sprung-zur-gigabit-infrastruktur>.

⁶³⁸ Ein Unternehmen gilt für die vorliegende Analyse als alternativer nicht überwiegend kabelbasierter Teilnehmernetzbetreiber, wenn weniger oder genau 50 % der eigenrealisierten Infrastruktur im gesamten Bundesgebiet Coax- bzw. HFC-basiert ist.

⁶³⁹ Mit Stand Ende 2016 gab es noch 55 weitere Unternehmen, die über eigenrealisierte Anschlussleitungen verfügen. In Summe erreichen diese Unternehmen kumuliert eine Abdeckung von ca. 1,5 Mio. Anschlüsse in Deutschland.

⁶⁴⁰ Keines der vier Unternehmen realisiert den Großteil der Anschlussinfrastruktur über HFC-basierte Netze.

⁶⁴¹ Bundesnetzagentur, Angaben des Unternehmens im Rahmen des Auskunftersuchens dieser Marktanalyse.

ÖFFENTLICHE FASSUNG

Sowohl mit Blick auf das geografischen Gebiet der Ausdehnung als auch die Gesamtzahl der durch diese Wettbewerber realisierten Anschlussleitungen kann für den Geltungszeitraum dieser Marktanalyse nicht davon ausgegangen werden, dass weitere Markteintritte beziehungsweise eine Expansion der Teilnehmeranschlussnetze in einem solchen Umfang erfolgen würde, dass hiervon eine marktmachtbegrenzende Wirkung ausgehen könnte.

An der Feststellung, dass hohe Marktzutrittsschranken bestehen, dürfte – jedenfalls für den Zeitraum der Marktanalyse – auch ein weiterer möglicher Ausbau der Anschlussnetze regionaler Netzbetreiber nichts ändern. Zunächst einmal erfolgt dieser Netzausbau überwiegend regional und in eng begrenzten Bereichen, in denen die Netzbetreiber damit rechnen können, eine ausreichende Anzahl an Kunden gewinnen zu können, um eine Amortisation der Investitionen zu sichern. Wegen der hohen Investitionskosten und der Zeitdauer der Errichtung der Infrastruktur ist nicht damit zu rechnen, dass ein Ausbau alternativer Netzstrukturen bezogen auf den Gesamtmarkt im Beurteilungszeitraum in so bedeutendem Rahmen erfolgen wird, dass dies für eine signifikante Senkung oder gar Beseitigung der Marktzutrittsschranken spräche.

Im Übrigen stellen die Investitionen zum größten Teil versunkene Kosten dar. Diese liegen vor, wenn bei der Errichtung Investitionen getätigt werden müssen, die zu einem späteren Zeitpunkt nicht mehr kostendeckend deinstalliert und zu anderen Zwecken genutzt werden können.

Dies ist bei der Errichtung von leitungsgebundenen Netzen regelmäßig der Fall. Im eigentlichen Teilnehmeranschlussnetzbereich sind die Größeneffekte für die Unternehmen noch bedeutsamer.⁶⁴² Insofern sind die Marktzutritts- bzw. Expansionsschranken für den Ausbau von Teilnehmeranschlussleitungen noch höher zu werten. Es ist nicht davon auszugehen, dass innerhalb des Beurteilungszeitraums neue Wettbewerber in großem Maßstab in den Wettbewerb eintreten oder bereits tätige Wettbewerber ihr Teilnehmeranschlussnetz derart erweitern werden, dass sie marktmachtbegrenzende Wirkung entfalten können.

Zwar zeigt sich, dass vereinzelt derartige Bedingungen vorliegen, die einen Marktzutritt – insbesondere im Bereich der sehr leistungsfähigen glasfaserbasierten Infrastrukturen – durch alternative Anbieter zulassen. Der deutlich regionale Charakter des Ausbaus dieser (Glasfaser-) Netze, die zudem derzeit erst einen relativ geringen Teil des Breitbandmarktes abbilden⁶⁴³, lassen jedoch nicht den Schluss zu, dass in dem abgegrenzten sachlich und geografisch definierten Markt keine Marktzutrittsschranken vorliegen (werden). Selbst wenn man davon ausginge, dass bezogen auf die in den sachlichen Markt einbezogenen Glasfaserinfrastrukturen niedrigere strukturelle Schranken vorlägen, dürften die gegenwärtig nur partiell bzw. regional erfolgenden Markteintritte – jedenfalls im Zeitraum der Marktanalyse – keine marktmachtbegrenzende Wirkung für den Gesamtmarkt entfalten können.

⁶⁴² Vgl. vorliegend Fn. 630.

⁶⁴³ Laut Jahresbericht 2018 der Bundesnetzagentur waren Mitte 2018 ca. 3,7 Mio. FTTH/B-Anschlüsse verfügbar, von denen Ende 2018 nur etwa 1,1 Mio. genutzt wurden. Bezogen auf die Gesamtzahl der gebuchten Breitbandanschlüsse entspricht dies etwa 3 %.

ÖFFENTLICHE FASSUNG

Wenn darüber hinaus im Rahmen beihilfegeförderter Projekte ein Ausbau von Anschlussnetzen erfolgt, so ist dies wiederum gerade als Indikation für ein Vorliegen von hohen Marktzutrittsschranken zu werten. Denn ein nach Art. 107 AEUV grundsätzlich nicht zulässiger Eingriff des Staates in Form der Beihilfegewährung ist im Einklang mit den EU-Beihilfavorschriften unter engen Voraussetzungen dann zulässig, wenn im Kern ein Marktversagen vorliegt, welches einen Ausbau der entsprechenden Infrastrukturen verhindert.

Es ist des Weiteren nicht absehbar, dass andere innovative Technologien dazu führen, dass die Marktzutrittsschranken an Relevanz verlieren. Es ist daher auch – wie bisher – nicht davon auszugehen, dass durch derzeit verfügbare, innovative Technologien die Marktzutrittsschranken beim an festen Standorten lokal bereitgestellten Zugang beseitigt oder zumindest sehr stark gesenkt werden können. Denn dazu wäre es notwendig, dass eine Alternativtechnologie bestünde, in der die strukturellen Marktzutrittsschranken bedeutend niedriger sind als derzeit beim Aufbau von Anschlussnetzen, bspw. aufgrund signifikant verringerter Kosten gegenüber den Kosten, die derzeit für den Aufbau der im vorliegenden Markt betrachteten Anschlussnetze – technologieunabhängig – anfallen. Zwar kann man auch weiterhin nicht ausschließen, dass die durch den Bottleneck-Charakter von Anschlussnetzen begründeten hohen Marktzutrittsschranken irgendwann aufgrund neuer, disruptiver technologischer Entwicklungen an Bedeutung verlieren werden. Dies ist allerdings derzeit nicht einmal annähernd konkret absehbar.

Zwischenergebnis

Im Ergebnis liegen auf dem Markt für den an festen Standorten lokal bereitgestellten Zugang weiterhin beträchtliche und anhaltende strukturell bedingte Marktzutrittsschranken vor, die während des Beurteilungszeitraums nicht oder nur in sehr geringem Ausmaße verringert oder gar beseitigt werden können.

10.3.2 Tendenz zu wirksamem Wettbewerb

Im Rahmen des zweiten Kriteriums ist zu prüfen, ob die Marktstruktur längerfristig zu wirksamem Wettbewerb tendiert. Bei der Zugrundelegung dieses Kriteriums ist der Stand des Infrastrukturwettbewerbs und des sonstigen Wettbewerbs – selbst bei Vorliegen von hohen Zutrittsschranken – zu prüfen.⁶⁴⁴

Ein Trend zu wirksamem Wettbewerb bedeutet, dass der Markt entweder innerhalb des Überprüfungszeitraums ohne eine Vorabregulierung den Status eines Marktes mit wirksamem Wettbewerb erreicht oder diesen Status nach diesem Zeitraum erreichen wird, sofern es für diesen Zeitraum Belege für eine positive Dynamik gibt.⁶⁴⁵

⁶⁴⁴ Vgl. EU-Kommission, Märkte-Empfehlung, Erwägungsgrund Nr. 11 und Explanatory Note zur Märkte-Empfehlung, S. 9.

⁶⁴⁵ Vgl. hierzu und zum Folgenden EU-Kommission, Märkte-Empfehlung, Erwägungsgrund 15; Explanatory Note zur Märkte-Empfehlung, S. 10.

ÖFFENTLICHE FASSUNG

Die (Entwicklung der) Marktstruktur bzw. das Marktergebnis und die Marktdynamik sind dabei u. a. anhand der Marktanteile, der Marktpreise sowie des Ausmaßes und der Verbreitung konkurrierender Netze und Infrastrukturen zu bewerten.⁶⁴⁶

10.3.2.1 Marktanteile

Bei Beurteilung der Frage, ob der Markt längerfristig nicht zu wirksamem Wettbewerb tendiert, stellen die Marktanteile ein zu evaluierendes Kriterium dar. Werden beispielsweise konstant sehr hohe Marktanteile festgestellt, so ist dies als Indiz für das Fehlen einer Tendenz zu wirksamem Wettbewerb zu werten.

Wie in Kapitel 8.1.2.2.5 ausgeführt, üben HFC-basierte Netze in einem solchen Umfang indirekten Wettbewerbsdruck aus, dass sie – obgleich ein entbundelter physischer und virtueller Zugang zum Teilnehmer über Kabelfernsehtetze weiterhin im Untersuchungszeitraum technisch nicht möglich ist und direkte Wettbewerbsbeschränkungen somit nicht wirken – Teil des relevanten Marktes bilden. Der EU-Kommission zufolge soll die Analyse auf einer funktionalen Betrachtung der Verbindung zwischen dem relevanten Vorleistungsmarkt und den zugrundeliegenden Endkundenmärkten beruhen.⁶⁴⁷ Die Bedingungen auf Endkundenmärkten könnten den Regulierungsbehörden insofern zumindest teilweise Aufschluss geben über die Struktur der Vorleistungsmärkte, auch wenn diese für sich allein nicht auf das Bestehen beträchtlicher Marktmacht auf der Vorleistungsebene schließen lassen.⁶⁴⁸ Vor dem Hintergrund dieser Ausführungen werden die auf Endkundenebene festgestellten Marktanteile im Sinne des modifizierten Greenfield-Ansatzes auf den Vorleistungsmarkt übertragen. Grund hierfür ist, dass unter der Annahme, dass alle Vorleistungen ohne Regulierung entfallen würden, die Endkunden nur noch die Möglichkeit hätten, zwischen denjenigen Unternehmen ein Angebot zu wählen, die über eigene Infrastrukturen zu den nachfragenden Endkunden verfügen.

Die potenziellen Marktanteile der TDG im Markt für den lokal bereitgestellten Zugang, die auf Basis einer Greenfield-Endkundenmarkt Betrachtung auf den Vorleistungsmarkt übertragen wurden, belaufen sich in der Zuschlüsselungsvariante 1 mit Stand Ende 2016 auf **[BuG]** % und in der Zuschlüsselungsvariante 2 auf **[BuG]** %.⁶⁴⁹ Der Marktanteilsabstand zum zweitgrößten Wettbewerber liegt in beiden Varianten derzeit bei mehr als **[BuG]** Prozentpunkten.

Wird zusätzlich auf die Marktanteil gemessen an der tatsächlich Leistungsbeziehung auf dem Vorleistungsmarkt abgestellt, so zeigt sich erst recht ein konstant hoher Anteil der TDG im Zeitablauf. Gegenüber der letzten Analyse zum Markt für den an festen Standorten lokal bereitgestellten Zugang sind die Marktanteile der TDG bezogen auf die tatsächliche Leistungsbeziehung konstant geblieben. Betrug ihr Anteil an den gesamten Absätzen für den

⁶⁴⁶ Vgl. EU-Kommission, Märkte-Empfehlung, Erwägungsgrund Nr. 11; die EU-Kommission weist darauf hin, dass die Indikatoren, anhand derer die Prüfung des ersten und zweiten Kriteriums erfolgt, vergleichbar sind mit denen, die im Rahmen der Prüfung auf beträchtliche Marktmacht herangezogen werden.

⁶⁴⁷ Vgl. EU-Kommission, Leitlinien, Rn. 22.

⁶⁴⁸ Vgl. EU-Kommission, Leitlinien; Rn. 21.

⁶⁴⁹ Für detaillierte Ausführung zur Berechnung der Marktanteile wird auf Kapitel 11.1.3.2 verwiesen.

ÖFFENTLICHE FASSUNG

Zeitraum vom 01.01. bis 30.09.2012 rund **[BuG]** %, lag dieser Ende 2016 bei ca. **[BuG]** %.⁶⁵⁰

Die sehr hohen Marktanteile der TDG im Zeitablauf im Vergleich zu ihren Wettbewerbern sind ein starker Indikator dafür, dass es innerhalb des nächsten Regulierungszeitraums an einer Marktdynamik fehlt. Marktanteile in dieser Höhe begründen eine widerlegliche Vermutung für beträchtliche Marktmacht.

Zusammenfassend ist auf dem Markt für den an festen Standorten lokal bereitgestellten Zugang im nächsten Regulierungszeitraum keine Tendenz zu wirksamem Wettbewerb feststellbar.

10.3.2.2 Marktpreise

Bezüglich der Ausführungen zu Marktpreisen und deren Entwicklung wird auf Kapitel 8.2.2 verwiesen.

10.3.2.3 Ausmaß und Verbreitung konkurrierender Netze

Die EU-Kommission weist darauf hin, dass in den allermeisten Mitgliedstaaten nur eine einzige Infrastruktur existiere, die flächendeckend auf nationaler Ebene lokale Zugangsprodukte ermögliche. Auch seien alternativen Technologien wie bspw. kabelbasierte Netze oftmals in ihrer geografischen Ausdehnung beschränkt. Selbst bei steigendem, von diesen Infrastrukturen ausgehendem indirektem Wettbewerbsdruck sei nicht zu erwarten, dass die korrespondierenden Endkundenmärkte ohne Vorleistungsregulierung eine Tendenz zu wirksamem Wettbewerb aufwiesen.⁶⁵¹

Außer der TDG gibt es keinen Anbieter, der einen virtuellen oder physischen lokalen Zugang zu Anschlussnetzen in größerem Umfang bezogen auf den abgegrenzten Markt anbietet. Wie bereits in der geografischen Marktabgrenzung ausgeführt, bestehen neben dem Netz der TDG zwar Kabelnetze in größerem Umfang. Diese nehmen über den indirekten Wettbewerbsdruck gewissen Einfluss auf das Marktgeschehen; allerdings stellen Betreiber von Kabelnetzen bislang keine vergleichbaren Vorleistungsprodukte bereit und es ist auch nicht davon auszugehen, dass ein entsprechendes Vorleistungsprodukt als Zugangsprodukt des Marktes Nr. 3a im Untersuchungszeitraum der vorliegenden Analyse technisch realisiert werden kann, siehe hierzu auch die Ausführungen unter Kapitel 8.1.2.2.5.

Deutschland liegt mit einer Verbreitung von Kabelnetzen mit ca. $\frac{2}{3}$ ⁶⁵² der Haushalte zwar über dem europäischen Mittel mit 44,7 %, jedoch decken sie auch nicht – anders als in den Niederlanden, Belgien und Malta – das gesamte Bundesgebiet und nicht alle Haushalte ab.

⁶⁵⁰ Für detaillierte Ausführung zur Berechnung der Marktanteile wird auf Kapitel 11.1.3.2 verwiesen.

⁶⁵¹ Vgl. EU-Kommission, Explanatory Note zur Märkte-Empfehlung, S. 44.

⁶⁵² Bundesnetzagentur, eigene Berechnung auf Basis der Angaben der Unternehmen im Rahmen des Auskunftersuchens zu dieser Marktanalyse.

ÖFFENTLICHE FASSUNG

| Abdeckung durch Kabelnetze in % der Haushalte in der EU Ende 2017 | | | |
|---|----------------|-------|----------------|
| | Abdeckung in % | | Abdeckung in % |
| MT | 99,9% | ES | 48,8% |
| BE | 96,8% | LT | 46,4% |
| NL | 95,1% | EU 28 | 44,7% |
| PT | 76,3% | PL | 44,5% |
| LU | 73,2% | CZ | 38,8% |
| CY | 70,2% | SE | 36,8% |
| DK | 68,8% | FI | 36,2% |
| HU | 66,7% | RO | 35,9% |
| BG | 64,2% | SK | 29,7% |
| DE | 63,7% | LV | 29,0% |
| SI | 57,4% | HR | 28,3% |
| EE | 55,6% | FR | 27,8% |
| AT | 52,8% | EL | 0,0% |
| NO | 50,6% | IS | 0,0% |
| UK | 49,7% | IT | 0,0% |
| IE | 49,0% | | |

Tabelle 9: Abdeckung durch Kabelnetze in Prozent der Haushalte in der EU Ende 2017⁶⁵³

Die Marktstruktur in Deutschland ist zudem geprägt durch die oben bereits erwähnten alternativen Anbieter, die in den Ausbau von eigenen (in geringem Maße kupferbasierten oder) glasfaserbasierten Anschlussnetzen investieren. Allerdings ist dieser Ausbau regional sehr beschränkt und die einzelnen alternativen Netzinfrastrukturen sind weit über das Bundesgebiet verstreut vorzufinden, vgl. auch Ausführungen in Kapitel 10.3.1. Es ist zudem nicht zu erwarten, dass sich der Verbreitungsgrad dieser Netze im Gültigkeitszeitraum der Marktanalyse sehr deutlich erhöht. Die für den Ausbau dieser neuen Netze erforderlichen Investitionen sind derzeit noch mit einem besonders hohen wirtschaftlichen Risiko aufgrund der unsicheren Amortisationsmöglichkeiten verbunden. Zudem spricht u. a. auch der Umstand, dass derzeit Tiefbaukapazitäten nur in begrenztem Umfang verfügbar und die Preise hierfür überdurchschnittlich angestiegen sind dafür, dass der Verbreitungsgrad alternativer Anschlussnetze nicht deutlich ansteigen dürfte.⁶⁵⁴

Im bundesweit abgegrenzten geografischen Vorleistungsmarkt Nr. 3a ist insofern nicht davon auszugehen, dass wirksamer Wettbewerb vorliegt bzw. eine Tendenz zu wirksamem Wettbewerb besteht. Dies gilt in jedem Falle für solche Gebiete, in denen lediglich eine Infrastruktur ausgebaut ist.

⁶⁵³ Study on Broadband Coverage in Europe 2017, EU-Kommission, 22.07.2018. Die hier in Tabelle 9 aufgeführten Zahlen verwenden mit Blick auf Deutschland die Meldungen im Rahmen des Breitbandatlas, den TÜV Rheinland im Auftrag des BMVI erstellt hat.

⁶⁵⁴ Siehe etwa WIK Consult, Tiefbaukapazitäten als Engpass für den FTTH/H-Ausbau? Empfehlungen zur Effizienzsteigerung und Kostensenkung für den Markt und für die öffentliche Hand, November 2018.

ÖFFENTLICHE FASSUNG

Mit Blick auf die übrigen Gebiete ist auch durch das Vorhandensein einer parallelen Infrastruktur wie die jeweiligen Kabelnetze, die größere Flächen abdecken, (langfristig) eine Absicherung wettbewerblicher Verhältnisse unwahrscheinlich. Mit dieser Frage, ob eine im europäischen Vergleich relativ hohe Abdeckung durch alternative Netze – vorliegend insbesondere durch Kabelnetze – eine Tendenz bzw. ein Bestehen wirksamen Wettbewerbs (ohne regulatorischen Eingriff) begründet, haben sich auch andere Regulierungsbehörden bereits auseinandergesetzt.

Ofcom kommt bezüglich der Frage, welche Anzahl von Unternehmen in einem Markt zu wirksamem Wettbewerb führe, zu dem Schluss, dass dies von Markt zu Markt unterschiedlich sei; Studien, Fusionskontrollfälle und Marktanalysen anderer Länder legten jedoch nahe, dass mindestens drei, manchmal sogar vier Unternehmen erforderlich seien.⁶⁵⁵ Insofern könne auch in Gebieten mit Kabelnetzen nicht davon ausgegangen werden, dass (in einer modifizierten Greenfield-Betrachtung) der Wettbewerb zwischen BT (Incumbent in Großbritannien) und Virgin (größter Kabelnetzbetreiber in Großbritannien) ausreiche, um bspw. hinsichtlich des Endkundenpreises wettbewerbliche Ergebnisse zu sichern.⁶⁵⁶

Ofcom verweist in diesem Zusammenhang auch auf eine Studie der OPTA [niederländische Regulierungsbehörde, heute: ACM] aus dem Jahre 2006, nach der es keine „magische Zahl“ für die Mindestanzahl an Wettbewerber gebe, damit wirksamer Wettbewerb vorliegt. OPTA führt aus, dass die Praxis der EU-Kommission jedoch zeige, dass Zusammenschlussvorhaben, welche zu einer Verringerung der Wettbewerber von drei auf zwei führen würden, üblicherweise als problematisch angesehen würden, während Zusammenschlüsse, bei denen aus fünf Wettbewerbern vier würden, typischerweise nur unter besonderen Umständen als problematisch bewertet würden.⁶⁵⁷

Auch in der letzten Analyse der niederländischen Regulierungsbehörde hat das Vorhandensein einer zur Infrastruktur des Incumbents parallelen (nahezu flächendeckenden) Kabelnetzinfrastruktur nicht zu dem Schluss geführt, dass (eine Tendenz zu) Wettbewerb herrscht und der Markt für eine Regulierung schon nicht in Betracht kommt.⁶⁵⁸

Die Frage, ob ein regulatorischer Eingriff dann noch geboten ist, wenn drei oder vier parallele Infrastrukturen ausgebaut sind, ist in der Bundesrepublik eher theoretischer Natur. Denn in dem abgegrenzten sachlichen und räumlichen Markt, bestehen solche mehrfachversorgten Haushalte aufgrund der bereits geschilderten i. d. R. vorliegenden hohen Marktzutrittsschranken (insbesondere sehr hohe (Fix-)Kosten für den Aufbau einer eigenen flächendeckenden Infrastruktur) nur sehr partiell. Selbst für die in Kapitel 8.2.1.3 gesondert betrachteten Städte, in denen die Bedingungen noch am ehesten derart sind, dass mehrere Infrastrukturbetreiber einen Ausbau vornehmen dürften bzw. vorgenommen haben, ist nicht davon auszugehen, dass i. d. R. ein und derselbe Haushalt durch drei oder mehr parallele Infrastrukturen versorgbar ist.

⁶⁵⁵ Vgl. Ofcom, Wholesale Local Access Market Review, Statement Volume 1, 28.03.2018, Rn. 4.44.

⁶⁵⁶ Vgl. Ofcom, a.a.O., Rn. 4.44.

⁶⁵⁷ Vgl. OPTA, Economic Policy Note No. 6 Is Two Enough?, September 2006, S. 10, https://www.acm.nl/sites/default/files/old_publication/publicaties/9102_EPN%2006%20Is%20two%20enough.pdf, abgerufen am 25.02.2019.

⁶⁵⁸ Vgl. ACM, Marktanalyse Wholesale Fixed Access vom 27.09.2018.

ÖFFENTLICHE FASSUNG

10.3.2.4 *Freiwillige Zugangsangebote zu wettbewerblichen Konditionen*

Auch ggf. derzeit – in einem regulierten Umfeld – freiwillig bereitgestellte Zugangsangebote sprechen nicht für eine Tendenz zu wirksamem Wettbewerb. Denn es ist nicht davon auszugehen, dass ohne eine entsprechende regulatorische Drohkulisse eine Bereitstellung freiwilliger Zugangsangebote zu wettbewerblichen Konditionen – losgelöst von der Frage, auf welcher Ebene bzw. an welchen Übergabepunkten – weiterhin erfolgen würde.

Selbst wenn man davon ausginge, dass eine Bereitstellung des in Rede stehenden Zugangs erfolgte, bestehen jedoch im Falle vertikal integrierter Unternehmen ohne eine regulatorische Drohkulisse grundsätzlich wenig Anreize, diesen Zugang verlässlich zu angemessenen, nicht-diskriminierenden und transparenten Konditionen bereitzustellen. Insofern besteht auch mit Blick auf möglicherweise in einem regulierten Umfeld geschlossene freiwillige Angebote die Gefahr, dass diese im modifizierten Greenfield-Ansatz ohne Regulierung und nur mit einer wettbewerbsrechtlichen Eingriffsmöglichkeit i. d. R. keinen Bestand hätten bzw. jedenfalls die Anforderungen an die Ausgestaltung der Konditionen nicht in vollem Umfang auf Dauer erfüllen würden.

Dass grundsätzlich wenig Anreiz besteht, einen Zugang freiwillig in größerem Umfang bereitzustellen, zeigt bereits das sehr beschränkte derzeitige Angebote entsprechender freiwilliger Zugangsprodukte – losgelöst von der Frage, auf welcher Ebene bzw. an welchen Übergabepunkten – durch andere als das regulierte Unternehmen. **[BuG]**⁶⁵⁹

Darüber hinaus ist auch mit Blick auf derzeit ohne eine regulatorische Anordnung angebotene Zugangsprodukte des regulierten Unternehmens, wie bspw. das Resale-Angebot der TDG, nicht von einer fortbestehenden Bereitstellung zu wettbewerblichen Konditionen auszugehen, würde schon die potenzielle Regulierungsbedürftigkeit verneint. Die Beschlusskammer 3 hat im Rahmen der Regulierungsverfügung BK3-14/114 unter der Prüfung der Erforderlichkeit einer Zugangsverpflichtung zum Layer 2-Bitstrom darauf hingewiesen, dass es trotz einer bestehenden Nachfrage und einer Verpflichtung zur Zugangsgewährung bereits auf Grundlage der dieser Regulierungsverfügung vorangehenden Regulierungsverfügung BK3-09/069 nicht zu einem entsprechenden Vertragsschluss über den Zugang gekommen sei. Auch genüge die Bereitstellung eines freiwilligen Angebots nicht, wenn schon die abstrakte Gefahr bestünde, dass ein freiwilliges Angebot zurückgenommen bzw. mit überhöhten Konditionen verknüpft werde.⁶⁶⁰ Von einer solchen abstrakten Gefahr ist aber vorliegend auszugehen. So ist zwar denkbar, dass ein freiwilliges Angebot erfolgt; allerdings besteht weiterhin die Gefahr, dass dies zu Konditionen, die nicht wettbewerblich sind und eine Inanspruchnahme für Dritte unattraktiv werden lassen dürften. Mit Blick auf die Vereinbarungen zu Kontingentmodellen gilt in vergleichbarer Weise, dass ein Zustandekommen dieser Verträge bzw. der dort vereinbarten Konditionen bei einem Absehen von jeglicher Regulierung nicht anzunehmen ist.

Auch andere Regulierungsbehörden führen aus, dass eine freiwillige Bereitstellung von Vorleistungsprodukten zu wettbewerblichen Konditionen ohne jedenfalls eine regulatorische

⁶⁵⁹ Vgl. EU-Kommission, Beschluss vom 11.12.2018 C(2018) 8822 final in der Sache M.8864 Vodafone/Certain Liberty Global Assets, Rn. 480. **[BuG]**.

⁶⁶⁰ Vgl. Bundesnetzagentur, Beschluss BK3-14/114 vom 28.10.2015, S. 35f.

ÖFFENTLICHE FASSUNG

Drohkulisse nicht erfolgen dürfte. Ofcom kommt zu dem Schluss, dass es ohne regulatorischen Eingriff nicht zum freiwilligen Zugangsangebot durch den Incumbent BT an Dritte käme; ein freiwilliges Angebot durch Virgin – den Kabelnetzbetreiber – wird ebenfalls (weiterhin) ausgeschlossen.⁶⁶¹ Auch die niederländische Regulierungsbehörde ACM führte gegenüber der EU-Kommission aus, dass das „freiwillige“ Angebot eines VULA-Produktes durch den Incumbent nur vor dem Hintergrund der regulatorischen Drohkulisse erfolgt und daher in einer modifizierten Greenfield-Betrachtung von diesem zu abstrahieren sei.⁶⁶²

Insoweit ist auch nicht davon auszugehen, dass – bei Absehen von der sektorspezifischen Regulierung des Marktes und der nachgelagerten Märkte – freiwillige Zugangsangebote zu wettbewerblichen Konditionen über den Marktüberprüfungszeitraum dazu führen werden, dass eine Tendenz zu wirksamem Wettbewerb entsteht.

Zwischenergebnis

Im vorliegenden Fall kann daher das Fehlen einer längerfristigen Tendenz zu wirksamem Wettbewerb festgestellt werden.

10.3.3 Anwendung allgemeinen Wettbewerbsrechts

Bei der Entscheidung, ob ein Markt für eine Vorabregulierung in Betracht kommt, ist abschließend zu prüfen, ob das festgestellte Marktversagen allein durch Anwendung des allgemeinen Wettbewerbsrechts behoben werden kann. Hier ist zu prüfen, ob die nach allgemeinem Wettbewerbsrecht – also nach Kartellrecht⁶⁶³ – möglichen Abhilfemaßnahmen ausreichen, um einem festgestellten anhaltenden Marktversagen zu begegnen, oder ob hierzu vielmehr eine umfassendere sektorspezifische Vorabregulierung notwendig ist.⁶⁶⁴

Die EU-Kommission verdeutlicht in den Leitlinien, dass es durchaus auch zu parallelen Verfahren im Rahmen der sektorspezifischen Regulierung und des Wettbewerbsrechts in Bezug auf verschiedene Arten festgestellter Wettbewerbsprobleme auf den betreffenden Endkundenmärkten kommen kann; der sektorspezifischen Regulierung komme dabei die Aufgabe zu, den besonderen Zielsetzungen des Rechtsrahmens Rechnung zu tragen und ein festgestelltes Marktversagen zu beheben. Insofern ist – nach Feststellung eines Problems im Endkundenmarkt, vgl. Kapitel 10.2 – im Rahmen des Drei-Kriterien-Tests zu prüfen, ob das Wettbewerbsrecht allein ausreichend ist, um diese Wettbewerbsprobleme zu lösen.⁶⁶⁵

Im Gegensatz zum sektorspezifischen Regulierungsrecht geht das allgemeine Wettbewerbsrecht davon aus, dass eine Marktbeherrschung an sich nicht ein Eingreifen erforderlich macht, sondern dies nur im Falle eines Missbrauchs einer marktbeherrschenden Stellung notwendig ist. Sektorspezifische Regulierung ist hingegen darauf ausgerichtet,

⁶⁶¹ Vgl. Ofcom, Wholesale Local Access Market Review: Statement – Volume 1, 28.03.2018, Rn. 4.65.

⁶⁶² Vgl. EU-Kommission, Beschluss vom 30.08.2018 betreffend den Fall NL/2018/2099 und NL/2018/2100, Fn. 26.

⁶⁶³ Vgl. für das deutsche Kartellrecht die Vorschriften des GWB, für das EU-Kartellrecht die Vorschriften des Art. 101, 102 AEUV sowie das einschlägige Sekundärrecht.

⁶⁶⁴ Vgl. EU-Kommission, Märkte-Empfehlung, Erwägungsgrund 16.

⁶⁶⁵ Vgl. EU-Kommission, Leitlinien, Ziffer Rn. 12 der Leitlinien.

ÖFFENTLICHE FASSUNG

vorab eine strukturell vorhandene Gefährdung anzugehen, Wettbewerb in Netzindustrien zu schaffen; sie zielt somit vornehmlich auf eine Abhilfe bei Marktversagen und/oder eine Verhinderung von zukünftigen wettbewerblichen Fehlentwicklungen ab. Entsprechend sind kartellrechtliche Maßnahmen nur möglich, wenn ein missbräuchliches Verhalten vorgefunden wird, also ex post, während die sektorspezifische Regulierung mit der Zugangskontrolle grundsätzlich ex ante Rahmenbedingungen vorgibt.⁶⁶⁶

In der Märkte-Empfehlung führt die EU-Kommission aus, dass wettbewerbsrechtliche Eingriffe wahrscheinlich dann nicht ausreichen, wenn Maßnahmen zur Behebung eines Marktversagens umfassende Anforderungen zu erfüllen haben oder wenn häufig und/oder schnell eingegriffen bzw. ein dauerhaftes Monitoring bspw. von Zugangsbedingungen sichergestellt werden muss.⁶⁶⁷ Die Vorabregulierung sei als angemessene Ergänzung zum allgemeinen Wettbewerbsrecht zu sehen, wenn dieses nicht ausreiche, um ein festgestelltes Marktversagen angemessen zu beheben.⁶⁶⁸

Ziel des allgemeinen Wettbewerbsrechts (im Sinne des GWB) ist es, bestehenden Wettbewerb als Garant für Leistungsfähigkeit und allgemeine Wohlfahrtsförderung vor Beschränkungen der an ihm teilnehmenden Unternehmen zu bewahren (Verhaltenskontrolle) und strukturell zu sichern (Strukturkontrolle). Demgegenüber dient die sektorspezifische Regulierung dem Ziel, in Netzwirtschaften zunächst überhaupt Wettbewerb zu schaffen und zukünftiges Marktversagen zu verhindern. Das TKG eröffnet dabei größere Spielräume, mit mehreren darüber hinausgehenden Zugangsregelungen (vgl. §§ 23, 25, 42 Abs. 4 TKG) in Telekommunikationsmärkten unterschiedliche Geschäftsmodelle zu ermöglichen als die auf der *Essential Facility Doctrine* fußende Regelung des § 19 Abs. 2 Nr. 4 GWB.⁶⁶⁹ Der darin enthaltene Zugang ist allein vom Begriff der Wesentlichkeit geprägt und ist daher weniger weitgehend.

Unterschiede können sich zudem zwischen der Entgeltregulierung nach dem TKG und der Prüfung des angemessenen Entgeltes bzw. der Preismissbrauchsaufsicht nach GWB ergeben. Im Rahmen der sektorspezifischen Entgeltregulierung gemäß TKG ist prozedural sowohl eine vorherige Genehmigungspflicht (§ 30 Abs. 1 Satz 1 und Abs. 2 Satz 2 (2. Alt.) i. V. m. § 31 TKG, sog. Ex-ante-Regulierung) als auch eine nachträgliche Regulierung (§ 30 Abs. 1 Satz 2 i. V. m. § 38 TKG, sog. Ex-post-Regulierung) mit bzw. ohne Anzeigepflicht

⁶⁶⁶ Unabhängig davon werden in Deutschland im Kontext der sektorspezifischen Regulierung beide Begriffe verwendet; man unterscheidet die *Ex ante*-Genehmigungspflicht von Entgelten gemäß § 30 Abs. 1 S. 1 TKG von der *Ex post*-Kontrolle der Entgelte gemäß § 30 Abs. 1 S. 2 TKG i. V. m. § 38 TKG. Ebenso steht neben der *Ex ante*-Zugangsregulierung auch eine allgemeine *Ex post*-Missbrauchskontrolle nach § 42 TKG.

⁶⁶⁷ Vgl. EU-Kommission, Märkte-Empfehlung, Erwägungsgrund Nr. 16; Explanatory Note zur Märkte-Empfehlung, S. 10 f. entsprechende Ausführungen getätigt.

⁶⁶⁸ Vgl. EU-Kommission, RRL, Erwägungsgrund Nr. 27 sowie Märkte-Empfehlung, Erwägungsgrund Nr. 16.

⁶⁶⁹ § 19 Abs. 2 Nr. 4 GWB „*Ein Missbrauch liegt insbesondere vor, wenn ein marktbeherrschendes Unternehmen als Anbieter oder Nachfrager einer bestimmten Art von Waren oder gewerblichen Leistungen sich weigert, einem anderen Unternehmen gegen angemessenes Entgelt Zugang zu den eigenen Netzen oder anderen Infrastruktureinrichtungen zu gewähren, wenn es dem anderen Unternehmen aus rechtlichen oder tatsächlichen Gründen ohne die Mitbenutzung nicht möglich ist, auf dem vor- oder nachgelagerten Markt als Wettbewerber des marktbeherrschenden Unternehmens tätig zu werden; dies gilt nicht, wenn das marktbeherrschende Unternehmen nachweist, dass die Mitbenutzung aus betriebsbedingten oder sonstigen Gründen nicht möglich oder nicht zumutbar ist.*“

ÖFFENTLICHE FASSUNG

möglich. Bezüglich der Wahl einer dieser drei Vorgehensweisen kommt der Bundesnetzagentur im Rahmen der Regulierungsverfügung zwar – sofern die Voraussetzungen der jeweiligen Norm vorliegen – ein Auswahlermessen zu, die Entscheidung ist aber auch durch die „regulatorische Schallnorm“ des § 30 TKG (zumindest ansatzweise) gesetzlich vorstrukturiert.⁶⁷⁰ Bezüglich des Maßstabs besteht nach Auffassung des Bundesverwaltungsgerichts zwar eine gewisse Vorprägung durch die Wahl der prozeduralen Vorgehensweise; auch hier kommt der Bundesnetzagentur allerdings jedenfalls im Rahmen der Genehmigungspflicht ein Ermessen, bspw. mit Blick auf die Frage der besseren Eignung zur Erreichung der Regulierungsziele, zu.⁶⁷¹ Welche Vorgehensweise mit Blick auf das konkrete Wettbewerbsproblem angemessen ist, ist in der sektorspezifischen Regulierung im Rahmen von Regulierungsverfügung und ggf. Entgeltgenehmigungsverfahren abzuwägen. Bereits die Gesetzessystematik des TKG sieht allerdings einen breiteren „Katalog“ möglicher entgeltregulatorischer Maßnahmen vor, als dies im GWB der Fall ist. Die Preismissbrauchsaufsicht des Kartellamtes wird regelmäßig nachträglich und vorwiegend unter Anwendung eines Missbrauchsmaßstabs durchgeführt.

Sofern Marktdefinitions- und Marktanalyseverfahren gemäß §§ 10 ff. durchgeführt worden sind, ermöglicht das TKG der Bundesnetzagentur in der Regel ein schnelleres Einschreiten zu einem frühen Zeitpunkt. Besonders bei den einer dynamischen Entwicklung unterworfenen Telekommunikationsmärkten wird offenkundig, dass reaktive Maßnahmen gegen Missbrauchspraktiken allein schon wegen ihres späten Wirkens unzureichend sind.⁶⁷² Dies gilt umso mehr, wenn man die erhebliche Dauer gerichtlicher Rechtsschutzverfahren berücksichtigt, während derer jedenfalls de facto meist auf die Durchsetzung einer Missbrauchsverfügung verzichtet wird. Das birgt die Gefahr, dass ein Unternehmen mit beträchtlicher Marktmacht im Fall von Verdrängungspreisen finanzschwächere Unternehmen bis zum Ausgang der Verfahren vom Markt bereits ausgeschlossen haben kann.

Die Bundesnetzagentur beobachtet den hier relevanten Telekommunikationsmarkt kontinuierlich und nicht nur anlassbedingt, wodurch sie auf mögliche Fehlentwicklungen früher aufmerksam wird und ggf. entgegensteuern kann. Unterstützt wird dies auch durch ihre Aktivitäten auf europäischer Ebene sowie den engen und kontinuierlichen Austausch mit den Marktteilnehmern, in dessen Rahmen potenzielle Probleme angesprochen und überprüft werden können.

Auf dem vorliegend untersuchten Markt sind die Regeln des allgemeinen Wettbewerbsrechts – auch weiterhin – nicht ausreichend. Denn besteht wie im vorliegenden Falle die Möglichkeit einer beträchtlichen Marktmacht durch das etablierte Unternehmen, das nicht nur in konkreten Einzelfällen, sondern generell kein Interesse an der Gewährung des Zugangs zu dem an festen Standorten lokal bereitgestellten Zugang zu angemessenen, nicht-diskriminierenden und transparenten Konditionen haben kann (vgl. Kapitel 10.3.2.4), ist allein ein punktuelles Eingreifen in einzelfallbezogenen Verfahren, wie es das allgemeine Wettbewerbsrecht vorsieht, nicht ausreichend. Erforderlich sind wesentlich detailliertere Befugnisse zur Vornahme positiver Regelungen, fortlaufende Überwachung und häufiges Einschreiten.

⁶⁷⁰ BVerwG, Urteil vom 30.05.2018, Az. 6 C 4.17, Rn. 39.

⁶⁷¹ BVerwG, Urteil vom 30.05.2018, Az. 6 C 4.17, Rn. 31 f.

⁶⁷² Schütz, Beck'scher TKG Kommentar, 3. Auflage, § 10, Rn. 22.

ÖFFENTLICHE FASSUNG

Zwischenergebnis

Im Ergebnis bleibt die Bundesnetzagentur bei ihrer Auffassung, dass eine permanente Sicherstellung des Wettbewerbs auf dem Markt für den an festen Standorten lokal bereitgestellten Zugang somit allein über eine wettbewerbssichernde allgemeine Wettbewerbsaufsicht nicht zu erreichen ist. Erforderlich ist eine regulatorische, d. h. präventiv wettbewerbsfördernde Intervention.

10.3.4 Ergebnis

Für den vorliegenden Vorleistungsmarkt Nr. 3a sind alle drei Kriterien kumulativ erfüllt. Daher ist der bundesweite Markt für den an festen Standorten lokal bereitgestellten Zugang weiterhin potenziell regulierungsbedürftig.

Vorbringen im Rahmen des nationalen Konsultationsverfahrens

Im Rahmen des nationalen Konsultationsverfahrens nach § 12 Abs. 1 TKG wurde von Seiten der DTAG vorgebracht, dass für den (von der DTAG angenommen) Teilmarkt mit Bandbreiten größer als 250 Mbit/s kein Regulierungsbedarf bestehe. Erstens werde nicht geprüft, ob Marktzutrittsschranken durch das seit 2014 bestehende DigiNetzG⁶⁷³ sowie durch die mittlerweile rege öffentliche Ausbauförderung gesenkt worden seien. Zudem sei in diesem Teilmarkt selbsttragender Wettbewerb durch die Kabelunternehmen gegeben, was durch den Zusammenschluss von Vodafone und Unitymedia noch verstärkt werde. Auch sei das allgemeine Wettbewerbsrecht ausreichend, was auch aus dem Umgang mit dem Gemeinschaftsunternehmen Glasfaser Nordwest der TDG und EWE⁶⁷⁴ folge. Dieses sei nicht von der aktuellen Regulierungsverfügung umfasst und falle derzeit ausschließlich in den Geltungsbereich des allgemeinen Wettbewerbsrechts.

Diese Argumente sind nicht durchschlagend. Sie basieren auf der unzutreffenden Prämisse, dass für Datenübertragungsraten über 250 Mbit/s ein eigenständiger Teilmarkt anzunehmen ist. Dies ist jedoch nicht der Fall.⁶⁷⁵ Vielmehr wurde im Rahmen der sachlichen Marktabgrenzung festgestellt, dass der Endkundenmarkt für Breitbandzugänge über alle Bandbreitklassen zu betrachten ist. Es wurde weiter festgestellt, dass unter Berücksichtigung der Endkundenmarkt Betrachtung der Vorleistungsmarkt jedenfalls im Regulierungszeitraum weiterhin keine Tendenz zu wirksamem Wettbewerb aufweist.

Unabhängig davon zeigt die Vergabe öffentlicher Beihilfen für den Breitbandausbau, dass die Marktzutrittsschranken gerade hoch sind; andernfalls wäre eine öffentliche Ausbauförderung nicht notwendig. Denn ein nach Art. 107 AEUV grundsätzlich nicht zulässiger Eingriff des Staates in Form der Beihilfegewährung ist im Einklang mit den EU-Beihilfavorschriften unter engen Voraussetzungen dann zulässig, wenn im Kern ein Marktversagen vorliegt, welches einen Ausbau der entsprechenden Infrastrukturen verhindert. Auch das DigiNetzG unterscheidet sich sowohl vom Ansatz (Zugangsansprüche

⁶⁷³ Gesetz zur Erleichterung des Ausbaus von Hochgeschwindigkeitsnetzen (DigiNetzG) vom 04.11.2016, BGBl. I, Nr. 52, S. 2743 ff.

⁶⁷⁴ Die DTAG sprach in ihrer Stellungnahme von „EWE“, wodurch offenblieb, welche Gesellschaft des EWE-Konzerns gemeint war (siehe dazu ausführlich unter 11.1.4.2.).

⁶⁷⁵ Siehe oben Kapitel 8.1.

ÖFFENTLICHE FASSUNG

nur auf Antrag) als auch von den möglichen Rechtsfolgen (Mitnutzung und Mitverlegung) von der Regulierung eines marktmächtigen Unternehmens. Entsprechend kann das DigiNetzG nur punktuell wirken, weshalb es nicht ausreichend ist, um die Markteintrittshürden umfassend und für alle Marktteilnehmer zu senken.

Schließlich geht auch der Verweis auf das Gemeinschaftsunternehmen Glasfaser Nordwest fehl. Zwar ist es zutreffend, dass dieses Gemeinschaftsunternehmen derzeit nicht unter die bisherigen Regulierungsverfügungen zu Markt Nr. 3a und Markt Nr. 3b fällt.⁶⁷⁶ Dies hatte die Bundesnetzagentur auf Antrag der TDG und der EWE TEL geprüft und festgestellt. Grund hierfür war jedoch nicht, dass die Anwendung des allgemeinen Wettbewerbsrechts ausreichend ist, sondern allein verfahrensrechtliche Aspekte.⁶⁷⁷ Im Gegensatz wird das Gemeinschaftsunternehmen von der hiesigen Festlegung sehr wohl erfasst sein.

Im Ergebnis bleibt die Bundesnetzagentur auch unter Berücksichtigung des Vorbringens der DTAG bei ihrer Feststellung, dass alle drei Kriterien kumulativ erfüllt sind und der bundesweite Markt für den an festen Standorten lokal bereitgestellten Zugang weiterhin potenziell regulierungsbedürftig ist.

⁶⁷⁶ Vgl. hierzu Bundesnetzagentur, Entscheidung der Bundesnetzagentur zur Erstreckung der Marktdefinitionen und Marktanalysen (BK1-12/003 vom 27.08.2015 und BK1-14/001 vom 09.07.2015) auf ein geplantes Gemeinschaftsunternehmen, BK 1-18/002 vom 10.07.2018 (noch nicht rechtskräftig).

⁶⁷⁷ Vgl. BNetzA, BK3-17/071, ABl. 2018 Nr. 14, S. 1059 ff. sowie insb. diesem Beschluss als Anlage 2 beigefügte Entscheidung der Präsidentenkammer BK1-18/002, ABl. 2018 Nr. 14, S. 1068, 1077 f.

11 Prüfung der beträchtlichen Marktmacht

Bei den nach § 10 TKG festgelegten, für eine Regulierung nach dem 2. Teil in Betracht kommenden Märkten prüft die Bundesnetzagentur, ob auf dem untersuchten Markt gemäß § 11 Abs. 1 S. 1 TKG wirksamer Wettbewerb besteht.

Wirksamer Wettbewerb besteht nach § 11 Abs. 1 S. 2 TKG nicht, wenn ein oder mehrere Unternehmen auf diesem Markt über beträchtliche Marktmacht verfügen. Ein Unternehmen gilt als Unternehmen mit beträchtlicher Marktmacht, wenn es entweder allein oder gemeinsam mit anderen eine der Beherrschung gleichkommende Stellung einnimmt, d. h. eine wirtschaftliche starke Stellung, die es ihm gestattet, sich in beträchtlichem Umfang unabhängig von Wettbewerbern und Endkunden zu verhalten, vgl. § 11 Abs. 1 S. 3 TKG. Umgekehrt ist wirksamer Wettbewerb nach § 3 Nr. 31 TKG die Abwesenheit von beträchtlicher Marktmacht im Sinne des § 11 Abs. 1 S. 3 und S. 4 TKG.

Die Bundesnetzagentur berücksichtigt bei der Marktanalyse nach § 11 Abs. 1, 2 TKG weitestgehend die von der EU-Kommission aufgestellten Kriterien, die niedergelegt sind in den Leitlinien der EU-Kommission zur Marktanalyse und Ermittlung beträchtlicher Marktmacht nach Art. 15 Abs. 2 der Richtlinie 2002/21/EG in der jeweils geltenden Fassung, vgl. § 11 Abs. 3 S. 1 TKG.

Die Bundesnetzagentur trägt im Rahmen der Marktanalyse zudem den Märkten Rechnung, die die EU-Kommission in der jeweils geltenden Fassung der Empfehlung in Bezug auf relevante Produkt- und Dienstmärkte nach Art. 15 Abs. 1 der Richtlinie 2002/21/EG festlegt, vgl. § 11 Abs. 3 S. 2 TKG⁶⁷⁸.

In der Explanatory Note zu den Leitlinien verdeutlicht die EU-Kommission, dass die Feststellung von beträchtlicher Marktmacht für ein Unternehmen nicht *automatisch* bedeutet, dass es sich um ein im Sinne des Wettbewerbsrechts beherrschendes Unternehmen handelt oder dass ein wettbewerbsrechtlicher Missbrauch vorliegt. Vielmehr bestünde im Falle der Feststellung beträchtlicher Marktmacht eines Unternehmens in struktureller Hinsicht die Möglichkeit für das Unternehmen, sich unabhängig von anderen Marktakteuren zu verhalten.⁶⁷⁹

In diesem Sinne unterscheiden sich eine Untersuchung für die Zwecke sektorspezifischer (Ex-ante-) Regulierung und wettbewerbsrechtlicher (Ex-post-) Eingriffe auf der Grundlage der Missbrauchskontrolle auch hinsichtlich der Perspektive: Im Rahmen der sektorspezifischen Regulierung sei vorab eine Reihe von Annahmen und Erwartungen zu formulieren und zu treffen; dass diese sich nicht in jedem konkreten Falle materialisierten, hieße nicht, dass die auf diesen Annahmen fußende Ex-ante-Entscheidung inkonsistent sei. Die EU-Kommission erläutert in der Explanatory Note zu den Leitlinien, dass den Regulierungsbehörden in Bezug auf die Ex-ante-Anwendung des Konzepts der

⁶⁷⁸ Auch hier entfaltet die Empfehlung u. a. über die Pflicht der Regulierungsbehörde, dieser Rechnung zu tragen in Art. 16 Abs. 1 S. 1 der Richtlinie 2002/21/EG Rechtswirkung.

⁶⁷⁹ Vgl. EU-Kommission, Leitlinien, Rn. 11 sowie Explanatory Note zu den Leitlinien, S. 22.

ÖFFENTLICHE FASSUNG

beträchtlichen Marktmacht aufgrund der komplexen Sachverhalte Entscheidungsspielräume zuzugestehen seien.⁶⁸⁰

Die Würdigung, inwiefern beträchtliche Marktmacht besteht, beruht auf einer *vorausschauenden* Marktanalyse, die sich auf die *bestehenden* Marktverhältnisse stützt. Beträchtliche Marktmacht kann anhand einer Reihe von Kriterien festgestellt werden, die in einer Gesamtschau zu bewerten sind.⁶⁸¹ Dabei steht der Bundesnetzagentur ein Beurteilungsspielraum zu.⁶⁸² In den Leitlinien nennt die EU-Kommission eine (nicht-abschließende) Reihe von Faktoren, die im Rahmen der Prüfung von beträchtlicher Marktmacht zu untersuchen sind.⁶⁸³ Die einzelnen relevanten Faktoren können thematisch als Ausdruck der Marktstruktur, der Unternehmensstruktur oder des Marktverhaltens einsortiert werden.⁶⁸⁴ Aus Betrachtung der einzelnen Kriterien kann grundsätzlich – jeweils für sich alleine genommen – noch nicht zwangsläufig auf das Bestehen beträchtlicher Marktmacht geschlossen werden. Eine solche Feststellung muss vielmehr auf der Betrachtung einer Kombination von Faktoren beruhen.⁶⁸⁵

Im Rahmen der Prüfung der beträchtlichen Marktmacht gilt dabei für den vorliegenden Fall, dass ein modifizierter Greenfield-Ansatz zugrunde zu legen ist.⁶⁸⁶

Im Folgenden wird nunmehr die konkrete Untersuchung des unter Kapitel 8 abgegrenzten Marktes für den lokal bereitgestellten Zugang, der in Kapitel 10 als potenziell regulierungsbedürftig festgestellt worden ist, auf das Vorliegen von beträchtlicher Marktmacht vorgenommen.

Gegenüber der allgemeineren Untersuchung der Gesamtmarktcharakteristika in Kapitel 10 erfolgt an dieser Stelle eine auf das für eine Feststellung beträchtlicher Marktmacht infrage kommende Unternehmen fokussierte Untersuchung. Hierbei werden verschiedene Aspekte näher in den Blick genommen, so v. a. die Marktanteile (siehe Kapitel 11.1), Marktzutrittsschranken (siehe Kapitel 11.2), der tatsächliche und potenzielle Wettbewerb (siehe Kapitel 11.3) sowie weitere Kriterien wie die Kontrolle über nicht leicht zu duplizierende Infrastrukturen (siehe Kapitel 11.4), Verhaltensspielräume mit Blick auf die Preissetzung⁶⁸⁷ (siehe Kapitel 11.5), vertikale Integration (siehe Kapitel 11.6), Zugang zu

⁶⁸⁰ Vgl. EU-Kommission, Explanatory Note zu den Leitlinien, S. 22.

⁶⁸¹ Vgl. EU-Kommission, Leitlinien, Rn. 54, 58.

⁶⁸² Das BVerwG hat im Urteil vom 02.04.2008, Az. 6 C 14.07 in den Rn. 14 ff. festgestellt, dass sich der in § 10 Abs. 2 Satz 2 TKG normierte Beurteilungsspielraum auch auf die von der Bundesnetzagentur vorzunehmende Marktanalyse erstreckt; siehe obige Fn. 592 zu den Nichtannahmebeschlüssen des BVerfG in Bezug auf Verfassungsbeschwerden gegen das Urteil des BVerwG.

⁶⁸³ Vgl. EU-Kommission, Leitlinien, Rn. 53ff., insb. Rn. 58.

⁶⁸⁴ Vgl. *Bulst*, in Langen/Bunte, Kartellrecht, Band 2 - Europäisches Kartellrecht, 13. Auflage, 2018, Art. 102, Rn. 44.

⁶⁸⁵ Vgl. EU-Kommission, Leitlinien, Rn. 58 (a. E.).

⁶⁸⁶ Vgl. EU-Kommission, Explanatory Note zu den Leitlinien, S. 22: „*When NRAs analyse the existence of undertakings having SMP [Anmerkung: Significant market power, zu deutsch: beträchtliche Marktmacht], they should apply the modified greenfield approach and consider whether absent SMP-based regulation in the wholesale market under assessment, there is a risk of consumer harm on the corresponding retail market.*“

⁶⁸⁷ Die nicht abschließende Liste an Kriterien, welche die EU-Kommission aufführt, wurde hier um das Kriterium der Verhaltensspielräume mit Blick auf die Preissetzung erweitert. Die EU-Kommission

ÖFFENTLICHE FASSUNG

Kapitalmärkten/finanzielle Ressourcen (siehe Kapitel 0), ausgleichende Nachfragemacht (siehe Kapitel 11.8), Produktdifferenzierung (siehe Kapitel 11.9), Größen- und Verbundvorteile (siehe Kapitel 11.10) sowie technologische und wirtschaftliche Überlegenheit (siehe Kapitel 11.11).

Abschließend wird im Ergebnis festgestellt, welches bzw. welche Unternehmen über beträchtliche Marktmacht verfügt bzw. verfügen (siehe Kapitel 11.12).

Zudem erfolgen in Kapitel 11.13 Hinweise auf verschiedene Wettbewerbsbedingungen mit Blick auf die verschiedenen Technologien.

11.1 Marktanteile

Ein wichtiges Kriterium der Prüfung der beträchtlichen Marktmacht sind die Marktanteile der auf dem jeweils untersuchten Markt tätigen Unternehmen.⁶⁸⁸ Marktanteile werden oftmals als Marktmachtindikator verwendet, da sie am deutlichsten Erfolg und Leistungsfähigkeit eines Unternehmens ausweisen;⁶⁸⁹ in ihnen schlägt sich der Erfolg oder Misserfolg in den wettbewerblichen Auseinandersetzungen signifikant nieder.⁶⁹⁰ Marktanteile können daher erste aufschlussreiche Hinweise auf die Marktstruktur und die relative Bedeutung der auf dem Markt tätigen Unternehmen geben. Allerdings sind die Marktanteile unter Berücksichtigung der jeweiligen Marktbedingungen und insbesondere der Dynamik des Marktes und des Ausmaßes der Produktdifferenzierung zu interpretieren.⁶⁹¹

Die Dynamik und Entwicklung der Marktanteile spielen eine wichtige Rolle bei der Beurteilung der Frage, ob ein Unternehmen über beträchtliche Marktmacht verfügt. Je länger (besonders) hohe Marktanteile gehalten werden, desto eher stellen sie eine Indikation für das Vorliegen beträchtlicher Marktmacht dar.⁶⁹² Sinkende Marktanteile hingegen können zwar auf zunehmenden Wettbewerb hindeuten, schließen aber die Feststellung

verdeutlicht, dass das Vorhandensein alternativer Infrastrukturen bzw. aus Endkundensicht austauschbarer Dienste die Marktdynamik und die wettbewerblichen Beschränkungen wesentlich beeinflusst (vgl. EU-Kommission, Explanatory Note zur Märkte-Empfehlung, S. 10. Preisbeschränkende Wirkungen seien – selbst wenn keine perfekte Austauschbarkeit (bspw. mit Blick auf Mobilfunkdienste) vorliege – im Rahmen des Drei-Kriterien-Tests und der Prüfung von beträchtlicher Marktmacht in den Blick zu nehmen (Vgl. ebenda, S. 22). Die EU-Kommission hat in früheren Verlautbarungen auch verdeutlicht, dass Marktmacht sich insbesondere an der Möglichkeit des Unternehmens bemesse, die Preissetzung zu beeinflussen, diese Möglichkeit jedoch durch das Vorhandensein von Wettbewerbern beschränkt sein könne (Vgl. EU-Kommission, SMP-Leitlinien 2002, Rn. 73, 74). Insofern stehen Verhaltensspielräume bezüglich der Preissetzung des potenziell marktmächtigen Unternehmens in engem Zusammenhang mit den Kriterien des tatsächlichen und potenziellen Wettbewerbs (vgl. Kapitel 11.3) und der (alleinigen) Kontrolle über eine nicht leicht zu duplizierende Infrastruktur (vgl. Kapitel 11.4).

⁶⁸⁸ Vgl. EU-Kommission, Leitlinien, Rn. 54.

⁶⁸⁹ Vgl. *Bulst*, in Langen/Bunte, Kartellrecht, Band 2 europäisches Kartellrecht, 13. Auflage, 2018, Art. 102, Rn. 49.

⁶⁹⁰ Vgl. *Fuchs/Möschel*, in: Immenga/Mestmäcker, Wettbewerbsrecht, 5. Auflage, 2014, § 18, Rn. 101.

⁶⁹¹ Vgl. EU-Kommission, Leitlinien, Rn. 54.

⁶⁹² Vgl. EU-Kommission, Leitlinien, Rn. 55 unter Berufung auf EuGH, Urteil vom 03.07.1991, Rs. C-62/86, Rn. 60 - *AKZO / Kommission*; EuG, Urteil vom 07.10.1999, Rs. T-228/27, Rn. 70 – *Irish Sugar / Kommission*; EuGH, Urteil vom 13. Februar 1979, Rs. 85/76, Rn. 41- *Hoffmann-LaRoche*.

ÖFFENTLICHE FASSUNG

beträchtlicher Marktmacht nicht aus. Gleichfalls können deutlich schwankende Marktanteile auf fehlende Marktmacht hindeuten.⁶⁹³

Wie die EU-Kommission in den Leitlinien ausführt, liefern nach ständiger Rechtsprechung des EuGH besonders hohe Marktanteile (über 50 %), die ein Unternehmen über einen bestimmten Zeitraum hält, von außergewöhnlichen Umständen abgesehen, an sich schon den Beweis für das Vorliegen einer marktbeherrschenden Stellung.⁶⁹⁴ Es handelt sich hierbei um eine widerlegliche Vermutung.⁶⁹⁵ Nach der Rechtsprechung des EuGH befindet sich nämlich ein Unternehmen, das während einer längeren Zeit einen besonders hohen Marktanteil innehat, allein durch den Umfang seiner Produktion und seines Angebots in einer Position der Stärke, *„die es zu einem nicht zu übergehenden Geschäftspartner macht und ihm bereits deswegen, jedenfalls während relativ langer Zeit, die Unabhängigkeit des Verhaltens sichert, die für eine beherrschende Stellung kennzeichnend ist; die Inhaber von erheblich geringeren Anteilen wären nicht in der Lage, kurzfristig die Nachfrager zu befriedigen, die sich vom Marktführer abwenden wollten“*.⁶⁹⁶ Allerdings führt die EU-Kommission auch aus, dass selbst Unternehmen mit hohen Marktanteilen sich dann nicht weitgehend unabhängig verhalten können, wenn Kunden über ausreichende Verhandlungsmacht verfügen.⁶⁹⁷

Ist der Marktanteil des Unternehmens auf dem für die Regulierung in Betracht kommenden Markt hoch, aber unterhalb der 50 %-Schwelle, sollte die Regulierungsbehörde laut EU-Kommission weitere strukturelle Marktmerkmale hinzuziehen.⁶⁹⁸ Eine Marktbeherrschung sei dann unwahrscheinlich, wenn Marktanteile bei weniger als 40 % lägen; es sei jedoch nicht ausgeschlossen, dass Wettbewerber nicht in der Lage seien, das betreffende Unternehmen entsprechend zu beschränken.⁶⁹⁹ Bei Marktanteilen zwischen 40 % und 50 % sei eine eingehende Prüfung struktureller Merkmale erforderlich.⁷⁰⁰

Nicht zuletzt sei auch der Marktanteilsabstand zum nächstgrößeren Wettbewerber entscheidend für die Frage, ob ein Unternehmen hinreichend beschränkt wird.⁷⁰¹

⁶⁹³ Vgl. EU-Kommission, Leitlinien, Rn. 56.

⁶⁹⁴ Vgl. EU-Kommission, Leitlinien, Rn. 55. Diese Rechtsprechung wird in der Literatur zum Teil kritisiert; vgl. beispielsweise, Korah, *EC Competition Law and Practice*, 1997, S. 91 unter Verweis auf den britischen Fall *„Cigarette Filter Rods“*. Die europäische Entscheidungspraxis scheint diese Kritik an der herausragenden Rolle von Marktanteilen bereits zu berücksichtigen. So heißt es etwa in Fußnote 50 der Leitlinien: „Ein großer Marktanteil ist jedoch nur dann als genauer Gradmesser für Marktmacht anzusehen, wenn die Wettbewerber ihre Produktion oder ihre Leistungen nicht in ausreichendem Umfang erhöhen könnten, um den durch die Preiserhöhung eines Konkurrenten bedingten Nachfrageumschwung zu decken.“

⁶⁹⁵ Vgl. EU-Kommission, Explanatory Note zu den Leitlinien, S. 24.

⁶⁹⁶ EuGH, Urteil vom 13. Februar 1979, Rs. 85/76, Rn. 41 - *Hoffmann-La Roche ./.* Kommission.

⁶⁹⁷ Vgl. EU-Kommission, Leitlinien, Rn. 56.

⁶⁹⁸ Vgl. EU-Kommission, Leitlinien, Rn. 57.

⁶⁹⁹ Vgl. EU-Kommission, Leitlinien, Rn. 57 in Fn. 55.

⁷⁰⁰ Vgl. EU-Kommission, Leitlinien, Rn. 57 und Fußnote 55.

⁷⁰¹ Vgl. EU-Kommission, Explanatory Note zu den Leitlinien, S. 24.

ÖFFENTLICHE FASSUNG

11.1.1 Marktanteilsberechnung

Nachfolgend werden die mengenmäßigen Umsätze (Absätze) analysiert, wobei jeweils nur die Außenabsätze betrachtet werden. Der Anteil der Innenabsätze ist derart unbedeutend, dass dieser ohnehin keine Auswirkungen auf die Marktanteilsberechnung haben würde. Die Angaben verbundener Unternehmen zu den Außenabsätzen wurden jeweils dem Mutterkonzern zugerechnet und werden bei der Betrachtung der Marktanteile nicht separat aufgeführt.

Die von den Unternehmen im Rahmen des Auskunftersuchens für die Jahre 2014 bis 2016 erfragten Angaben sind auf ihre Plausibilität hin geprüft und – soweit erforderlich – i. d. R. nach Rücksprache mit dem jeweiligen Unternehmen zum Teil modifiziert und dann entsprechend in der Auswertung berücksichtigt worden.

Die EU-Kommission verweist darauf, dass sich der Marktanteil des Unternehmens anhand von Wert, Volumen, Anschlussleitungen, Kundenzahl usw. bestimmt.⁷⁰²

Auf eine Betrachtung der wertbezogenen, über Umsatzerlöse zu ermittelnden Marktanteile wird im Folgenden verzichtet. Stattdessen wird ausschließlich auf die volumenmäßigen Absätze abgestellt. Grund hierfür ist, dass Breitbandanschlüsse zu einem hohen Anteil nur in einem Bündel mit Diensten zu Einheitspreisen (Flatrates) vermarktet werden. Eine Trennung der Umsatzerlöse nach Anschlüssen und Diensten ist seitens der Unternehmen kaum noch zu leisten. Von daher enthalten die Umsatzerlöse auf den Endkundenmärkten ganz überwiegend auch jene für die gemeinsam vermarkteten Dienste (insbesondere Internetzugang, VoIP und IPTV). Für die Vorleistungsprodukte erscheint eine umsatzbasierte Marktanteilsbetrachtung ebenfalls verzichtbar, da es sich bei den im Markt tatsächlich abgesetzten Produkten um regulierte Vorleistungsprodukte handelt, die zu regulierten Preisen im Markt gehandelt werden.

Die somit der Marktanteilsberechnung zugrunde gelegten Gesamtabsätze sind in den beiden nachfolgenden Abschnitten aufgeführt.

Zunächst werden die sich derzeit im Vorleistungsmarkt aufgrund der durch die Unternehmen gemeldeten Absätze für den lokal bereitgestellten Zugang ergebenden Marktanteile angegeben (siehe Kapitel 11.1.2), um dann die im Sinne der EU-Kommission zugrunde zu legenden potenziellen Marktanteile im modifizierten Greenfield-Ansatz zu ermitteln (siehe Kapitel 11.1.3).

⁷⁰² Vgl. EU-Kommission, Leitlinien, Rn. 54 mit Fn. 48. Die EU-Kommission weist darüber hinaus im Explanatory Note zu den Leitlinien darauf hin, dass zwar weiterhin bei der Berechnung der Marktgröße und der Marktanteile sowohl der mengen- als auch der wertmäßig berechnete Umsatz eine nützliche Information darstellt. Dabei seien bei Massenprodukten Mengenangaben zu bevorzugen; bei differenzierten Produkten sollte der wertmäßige Umsatz und der damit verbundene Marktanteil herangezogen werden, da er die relative Marktstellung und –macht der einzelnen Anbieter besser widerspiegeln. Darüber hinaus sei es aber auch zunehmende Praxis, die traditionell wertbezogenen Marktanteilsdaten um mengenbezogene Daten zu erweitern, vgl. EU-Kommission, Explanatory Note zu den Leitlinien, S. 25.

11.1.2 Marktanteile im Markt für den lokal bereitgestellten Zugang gemessen an der tatsächlichen Leistungsbeziehung

Im Folgenden werden die Marktanteile dargestellt, wie sich diese derzeit im Markt für den lokal bereitgestellten Zugang gemessen an der tatsächlichen Leistungsbeziehung von physischen und virtuellen Zugängen ergeben. Dieses Vorgehen entspricht der Berechnung der Marktanteile, wie diese in der letzten Marktanalyse zu dem an festen Standorten lokal bereitgestellten Zugang bereits durchgeführt wurde.⁷⁰³

11.1.2.1 Methodik der Marktanteilsberechnung gemessen an der tatsächlichen Leistungsbeziehung auf Vorleistungsebene

Die Berechnung der Marktanteile erfolgte, indem die von den Unternehmen gemeldeten abgesetzten lokal bereitgestellten Zugänge (physisch oder virtuell) in das Verhältnis zu den insgesamt in den betreffenden Jahren gehandelten lokal bereitgestellten Zugängen gesetzt wurden. Die der Auswertung zu entnehmenden Angaben stellen somit die tatsächlich errechneten Marktanteile für den Vorleistungsmarkt des lokal bereitgestellten Zugangs für die jeweiligen Jahre dar.

Aufgrund der Tatsache, dass nahezu alle Vorleistungsanbieter des an festen Standorten lokal bereitgestellten Zugangs im Rahmen der Datenerhebung erfasst worden sind und diese auch fast alle umfängliche Auskünfte bezüglich ihres Absatzes getätigt haben, ist eine Modifizierung der tatsächlich errechneten Angaben durch eine Schätzung der nicht einbezogenen Vorleistungsanbieter entbehrlich. Selbst wenn ein sehr geringer Teil des Absatzes nicht erfasst worden sein sollte, hätte dies keine nennenswerten Auswirkungen auf die errechneten Marktanteile.⁷⁰⁴

11.1.2.2 Errechnete Marktanteile gemessen an der tatsächlichen Leistungsbeziehung auf Vorleistungsebene

Das errechnete Marktvolumen für den an festen Standorten lokal bereitgestellten Zugang (physisch oder virtuell) – gemessen in tatsächlich abgesetzten Zugängen stellt sich für die Jahre 2009 bis 2016 wie folgt dar (vgl. Abbildung 38):

⁷⁰³ Vgl. Bundesnetzagentur, Festlegung zu Markt Nr.3a der Märkte-Empfehlung 2014 vom 27.08.2015, BK 1-14/001, S. 153ff, ungeschwärzte Fassung.

⁷⁰⁴ Eine Berücksichtigung von jeweils tausend zusätzlich abgesetzten an festen Standorten lokal bereitgestellten Zugängen auf Seiten der Wettbewerber würde letztlich einen Rückgang des Marktanteils der TDG um jeweils etwa **[BuG]** Prozentpunkte bedeuten.

ÖFFENTLICHE FASSUNG

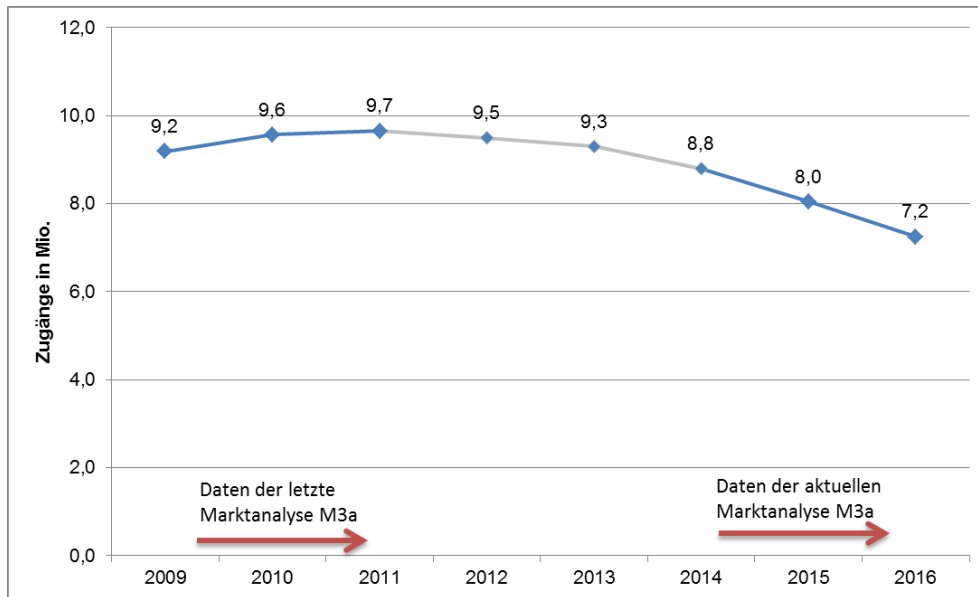


Abbildung 38: Marktvolumen (tatsächlich abgesetzte lokale physische und virtuelle Zugänge)⁷⁰⁵

Für die TDG ergeben sich für den in dieser Analyse betrachteten Zeitraum von 2014 bis 2016 im Vergleich zur letzten Marktanalyse folgende Marktanteile:

| 2009 | 2010 | 2011 | 2012/2013 | 2014 | 2015 | 2016 |
|---------|---------|---------|-----------|---------|---------|---------|
| [BuG] % | [BuG] % | [BuG] % | - | [BuG] % | [BuG] % | [BuG] % |

Tabelle 10: Marktanteile (tatsächlich abgesetzte lokale physische und virtuelle Zugänge)

Tabelle 10 zeigt die Entwicklung der sich – gemessen in abgesetzten lokal bereitgestellten Zugängen (physische und virtuelle) – ergebenden Marktanteile der Jahre 2014 bis 2016. Das Unternehmen mit einer überragenden Marktposition ist, wie bisher, die TDG. Zwar sinkt der Marktanteil der TDG in den Jahren 2014 bis 2016 [BuG] von [BuG] % auf [BuG] %, liegt jedoch über den gesamten Betrachtungszeitraum⁷⁰⁶ weit über [BuG] %. Auch unter Berücksichtigung der Ergebnisse der letzten Marktanalyse zeigt sich, dass die TDG über einen längeren Betrachtungszeitraum über anhaltend hohe Marktanteile verfügt.

Da im Rahmen der Marktanalysen keine Angaben für die Jahre 2012 und 2013 erhoben wurden, sind diese aus der Jahresberichtsabfrage der Bundesnetzagentur ergänzt worden.⁷⁰⁷ Auch für diese Jahre ist von einem Marktanteil der TDG von weit über [BuG] % auszugehen, da sowohl für die Jahre davor als auch danach entsprechend hohe Marktanteile der TDG ermittelt werden konnten.

⁷⁰⁵ Bundesnetzagentur, eigene Berechnung auf Basis der Angaben der Unternehmen im Rahmen des Auskunftersuchens dieser Marktanalyse sowie ergänzend Bundesnetzagentur, Jahresbericht 2017, S. 58. Die Zahlen enthalten sowohl den TAL als auch den Layer 2-Bitstrom-Absatz. Es ist jedoch darauf hinzuweisen, dass der Layer 2-Absatz bis Ende 2016 äußerst gering war.

⁷⁰⁶ Für die Jahre 2012 und 2013 sind keine Aussagen möglich, da insoweit keine Daten erhoben wurden.

⁷⁰⁷ Vgl. Bundesnetzagentur, Jahresbericht 2017, S. 58.

ÖFFENTLICHE FASSUNG

Allerdings kann sich die am Markt zu beobachtende Zunahme in der Nachfrage nach Layer 2-Zugangsprodukten noch nicht in den genannten Zahlen für die Jahre 2014 bis 2016 widerspiegeln, da das maßgebliche Standardangebot der TDG zum Layer 2-Zugangsprodukt erst mit Beschluss BK3-15/003 am 09.12.2016 festgelegt wurde. Entsprechend erscheint es angezeigt, zu überprüfen, wie sich die steigende Layer 2-Nachfrage auf die Marktverhältnisse auswirken wird. Hierzu kann auf die Prognoseangaben der Unternehmen zurückgegriffen werden, die im Rahmen des Auskunftersuchens für die Jahre 2017 bis 2019 abgefragt wurden. Dabei zeigt sich, dass die Unternehmen in Summe einen starken Anstieg von ca. 700.000 im Jahr 2017 auf über 1,4 Mio. im Jahr 2018 bis auf 2,2 Mio. nachgefragte Layer 2-Zugangsprodukte im Jahr 2019 prognostizieren.⁷⁰⁸ Der in Abbildung 38 zum Ausdruck kommende Abwärtstrend bzgl. der tatsächlich abgesetzten lokalen Zugänge wird sich künftig relativieren; Grund hierfür ist, dass die rückläufige Nachfrage nach der Teilnehmeranschlussleitung künftig durch die gegenläufige verstärkte Nachfrage nach Layer 2-Zugangsprodukten voraussichtlich aufgefangen wird und dies ggf. sogar zu einem insgesamt steigenden Marktvolumen führen könnte.

Wird diese Zunahme in der Prognose bis zum Jahr 2021 berücksichtigt, ergeben sich die folgenden Marktanteile der TDG:

| Errechnete Marktanteile | | | Marktanteilsprognose | | | | |
|-------------------------|---------|---------|----------------------|---------|---------|---------|---------|
| 2014 | 2015 | 2016 | 2017 | 2018 | 2019 | 2020 | 2021 |
| [BuG] % | [BuG] % | [BuG] % | [BuG] % | [BuG] % | [BuG] % | [BuG] % | [BuG] % |

Tabelle 11: Marktanteilsprognose bis 2021 (voraussichtlich abgesetzte lokale physische und virtuelle Zugänge)

Wie der Tabelle 11 zu entnehmen ist, sinken die Marktanteile bei einer linearen Fortschreibung prognostisch zwar **[BuG]**, es ist jedoch davon auszugehen, dass die TDG auch im Jahr 2021 noch über einen Marktanteil von deutlich mehr als **[BuG]** % verfügen wird. So ist anzunehmen, dass sich die bisherige Nachfrage nach TAL zunehmend in Richtung des Layer 2-Zugangsproduktes (BNG-VULA) verschiebt. Jedoch ist ein Großteil der Vorleistungsnachfrager weiterhin auf die TDG als einziges Unternehmen mit bundesweiter Infrastruktur angewiesen, um Endkundenanschlüsse zu realisieren. Entsprechend ist nur von einer geringfügigen Verschiebung der Vorleistungsnachfrage hin zu alternativen Vorleistungsanbietern auszugehen, auch wenn sich das nachgefragte Vorleistungsprodukt – nicht zuletzt infolge des geschützten Vectoring-Einsatzes und der Netzumstrukturierung der TDG – ändert.

Hierbei ist zu beachten, dass die hier beschriebene Marktanteilsprognose bis 2021 auf der Annahme beruht, dass das bisherige Regulierungsregime und somit das regulierungsinduzierte Vorleistungsangebot auch zukünftig fortbestehen wird. U. a. daher wird die Marktanteilsberechnung nachfolgend um eine potenzielle Marktanteilsbetrachtung auf Basis des modifizierten Greenfield-Ansatzes ergänzt.

⁷⁰⁸ **[BuG]**

11.1.3 Potenzielle Marktanteile im Markt für den lokal bereitgestellten Zugang auf Basis der Greenfield-Endkundenbetrachtung

Zur Berücksichtigung des indirekten Wettbewerbsdrucks, insbesondere der Kabelnetzbetreiber, ist es im vorliegenden Fall notwendig, die Marktanteilsberechnung auf Vorleistungsebene um eine potenzielle Marktanteilsbetrachtung auf Basis des modifizierten Greenfield-Ansatzes zu ergänzen.⁷⁰⁹ Dieser sieht vor, dass die hypothetische Verteilung der Marktanteile am Endkundenmarkt bei Wegfall der regulatorischen Auflagen im betrachteten Vorleistungsmarkt (und nachgelagerten Vorleistungsmärkten) herangezogen wird. Bei dieser Betrachtung werden die Wettbewerbsverhältnisse auf Endkundenebene – die in einer Greenfield-Betrachtung als nicht-wettbewerblich festgestellt wurden⁷¹⁰ – auf der Vorleistungsebene abgebildet. Obgleich infrastrukturbasierte, im vorliegenden Endkundenmarkt tätige Unternehmen im korrespondierenden Vorleistungsmarkt ggf. keine physisch oder virtuell entbündelten Netzzugangsprodukte anbieten können oder wollen, sind die in der Greenfield-Betrachtung ermittelten Marktanteile somit als relevanter Indikator heranzuziehen. Denn anderenfalls könnte schon die reine Verweigerung eines grundsätzlich technisch und wirtschaftlich möglichen und dem sachlich abgegrenzten Markt zuzurechnenden Zugangsangebotes auf Vorleistungsebene durch ein infrastrukturbasiertes Unternehmen dazu führen, dass – selbst bei Realisierung extrem hoher Marktanteile auf Endkundenebene – eine Feststellung beträchtlicher Marktmacht auf Vorleistungsebene nie erfolgen könnte.

Insgesamt gilt es i. S. d. „modifizierten Greenfield-Ansatzes“ vor diesem Hintergrund zu prüfen, ob ohne eine auf der Feststellung beträchtlicher Marktmacht beruhende Regulierung in der Vorausschau ein wirksamer Wettbewerb im zugrunde liegenden Endkundenmarkt herrschen wird.

Die zunehmende Bedeutung der Kabelnetzbetreiber und die wettbewerblichen Verhältnisse des Endkundenmarktes können in den Marktanteilen gemessen an der tatsächlichen Leistungsbereitstellung – wie im vorangegangenen Kapitel berechnet – nicht widerspiegelt werden, da derzeit kein Kabelvorleistungsprodukt im Markt angeboten wird und somit auch keine tatsächliche Leistungsbeziehung von solchen Produkten erfolgt. Für den Marktanalysezeitraum ist auch nicht davon auszugehen, dass ein solches Vorleistungsprodukt technisch möglich und ökonomisch darstellbar sein wird. Kabelnetzinfrastrukturen sind jedoch aufgrund des indirekten Wettbewerbsdrucks in der Analyse als Teil des sachlichen Marktes zu berücksichtigen gewesen; auf diese Weise lassen sich im vorliegenden Fall die hypothetischen Wettbewerbsverhältnisse des korrespondierenden Endkundenmarktes auf der Vorleistungsebene abbilden. Daher wird die Marktanteilsberechnung um eine potenzielle Marktanteilsbetrachtung auf Basis des modifizierten Greenfield-Ansatzes erweitert.

⁷⁰⁹ Dies folgt aus der Anforderung der EU-Kommission, dass bei der Analyse, welche(s) Unternehmen über eine beträchtliche Marktmacht verfügen, der modifizierte Greenfield-Ansatz anzuwenden ist, vgl. EU-Kommission, Explanatory Note zu den Leitlinien, S. 22.

⁷¹⁰ Vgl. Kapitel 10.2.

ÖFFENTLICHE FASSUNG

Unter Berücksichtigung des Greenfield-Ansatzes ergibt sich somit für den Markt des lokal bereitgestellten Zugangs ein hypothetischer Markt, wie er sich ergeben würde, wenn alle Breitbandanschlüsse über eigene Infrastrukturen zu realisieren wären, d. h. wenn es kein reguliertes bzw. regulatorisch induziertes Vorleistungsangebot gegenüber Dritten gäbe.

11.1.3.1 Methodik der Marktanteilsberechnung unter Berücksichtigung des modifizierten Greenfield-Ansatzes auf Endkundenebene

Um die potenziellen Marktanteile im Markt für den lokal bereitgestellten Zugang zu berechnen, müssen die über Vorleistungen realisierten Breitbandanschlüsse ermittelt und anschließend auf die Infrastrukturinhaber anhand eines zu wählenden Schlüssels umverteilt werden.

Hierzu wurden in einem ersten Schritt die Anteile der Breitbandanschlüsse ermittelt, die auf Basis von Vorleistungen bzw. eigener Infrastrukturen realisiert werden. Da im modifizierten Greenfield-Ansatz davon ausgegangen wird, dass alle Breitbandanschlüsse nur noch über eigene Infrastrukturen realisiert werden können, sind die derzeit über Vorleistungen realisierten Breitbandanschlüsse anschließend auf die Anbieter aufzuteilen, die über eigene Infrastrukturen verfügen. Hierzu muss eine Annahme darüber getroffen werden, wie sich die Endkunden, die aufgrund des Wegfalls der Vorleistungsregulierung nur noch zwischen den Endkundenangeboten der Infrastrukturinhaber wählen können, auf die verschiedenen Infrastrukturinhaber verteilen würden. Für einen derzeit über eigene Infrastruktur direkt angebotenen Endkunden wird angenommen, dass dieser auch im Greenfield-Szenario weiterhin von demselben Infrastrukturinhaber realisiert wird.

In der letzten Marktanalyse zu Markt Nr. 3a wurde jedenfalls keine Greenfield-Betrachtung durchgeführt und somit auch keine Umverteilung der vorleistungsbasierten Breitbandanschlüsse vorgenommen. Eine Greenfield-Betrachtung hätte in der letzten Marktanalyse auch zu keinem abweichenden Ergebnis geführt, da der indirekte Wettbewerbsdruck insbesondere durch Kabelnetzinfrastrukturen zu diesem Zeitpunkt noch nicht ausreichend war. Daher waren diese bei der letzten Marktanalyse zu Markt Nr. 3a noch nicht Bestandteil des sachlichen Vorleistungsmarktes; entsprechend wären den Kabelnetzbetreibern auch bei einer Greenfield-Betrachtung keine Marktanteile zugeschlüsselt worden. Um die zunehmende Bedeutung insbesondere der Kabelnetzbetreiber, die aufgrund ihres indirekten Wettbewerbsdrucks in die Marktabgrenzung aufgenommen wurden, auch in der Marktanteilsberechnung zu berücksichtigen, werden zwei Zuschlüsselungsvarianten betrachtet, die bereits im Rahmen der geografischen Marktabgrenzung, vgl. Kapitel 8.2.1.2, beschrieben und angewandt worden sind.

- In **Zuschlüsselungsvariante 1** werden die vorleistungsbasierten Breitbandanschlüsse entsprechend dem Verhältnis der über eigene Infrastrukturen realisierten Endkundenanschlüsse auf die jeweiligen Infrastrukturinhaber aufgeteilt.
- In **Zuschlüsselungsvariante 2** werden die vorleistungsbasierten Breitbandanschlüsse entsprechend dem Verhältnis der vorhandenen Netzabdeckungen (Erschließungsgrade) auf die jeweiligen Infrastrukturinhaber aufgeteilt.

Nachdem die derzeit über Vorleistungen realisierten Breitbandanschlüsse auf die Unternehmen mit eigener Infrastruktur verteilt wurden, kann der Marktanteil im Sinne der

ÖFFENTLICHE FASSUNG

oben beschriebenen Greenfield-Betrachtung errechnet werden. Dieser ergibt sich, wenn davon ausgegangen wird, dass keine Vorleistungsprodukte mehr zur Realisierung von Breitbandanschlüssen bereitstünden. Hierzu werden die von den jeweiligen Unternehmen (tatsächlich) über eigene Infrastruktur realisierten Breitbandanschlüsse zuzüglich des zugeschlüsselten Anteils an derzeit vorleistungsbasierten Breitbandanschlüssen (auf Basis der gewählten Zuschlüsselungsvariante) in das Verhältnis zu den insgesamt realisierten Endkundenanschlüssen gesetzt.

Um zu überprüfen, ob die im Rahmen der vorliegenden Marktanalyse erhobenen Angaben der Unternehmen alle in Deutschland abgesetzten Breitbandanschlüsse enthalten, wurden diese mit der vom Statistischen Bundesamt ermittelten Ausstattung der Haushalte mit Informations- und Kommunikationstechnologien⁷¹¹ verglichen. Hierbei wurde festgestellt, dass die im Rahmen der vorliegenden Marktanalyse erhobenen Angaben in Summe geringfügig unter der vonseiten des Statistischen Bundesamtes für die jeweiligen Jahre erhobene Anzahl an Breitbandanschlüssen liegt. Um dieser Abweichung Rechnung zu tragen, wird in der folgenden Kalkulation der Greenfield-Marktanteile in allen Varianten ein Korrekturfaktor von 3 Prozentpunkten auf die Gesamtzahl der ermittelten Breitbandanschlüsse aufgeschlagen. Das bedeutet, dass das im Rahmen der vorliegenden Marktanalyse erhobene Marktvolumen um 3 Prozentpunkte erhöht wird.

11.1.3.2 Errechnete potenzielle Marktanteile unter Berücksichtigung des modifizierten Greenfield-Ansatzes auf Endkundenebene

Als das potenzielle Marktvolumen kommen unter Berücksichtigung des Greenfield-Ansatzes alle in Deutschland auf Endkundenebene abgesetzten Breitbandanschlüsse im Festnetz in Betracht. Entsprechend werden diese als errechnetes potenzielles Marktvolumen für den an festen Standorten lokal bereitgestellten Zugang (physisch oder virtuell) – gemessen in abgesetzten Breitbandanschlüssen für die Jahre 2014 bis 2016 dargestellt.

⁷¹¹ Vgl. Statistisches Bundesamt, Fachserie 15, Reihe 4, IKT 2016: Wirtschaftsrechnungen, Private Haushalte in der Informationsgesellschaft – Nutzung von Informations- und Kommunikationstechnologien, S. 11.

ÖFFENTLICHE FASSUNG

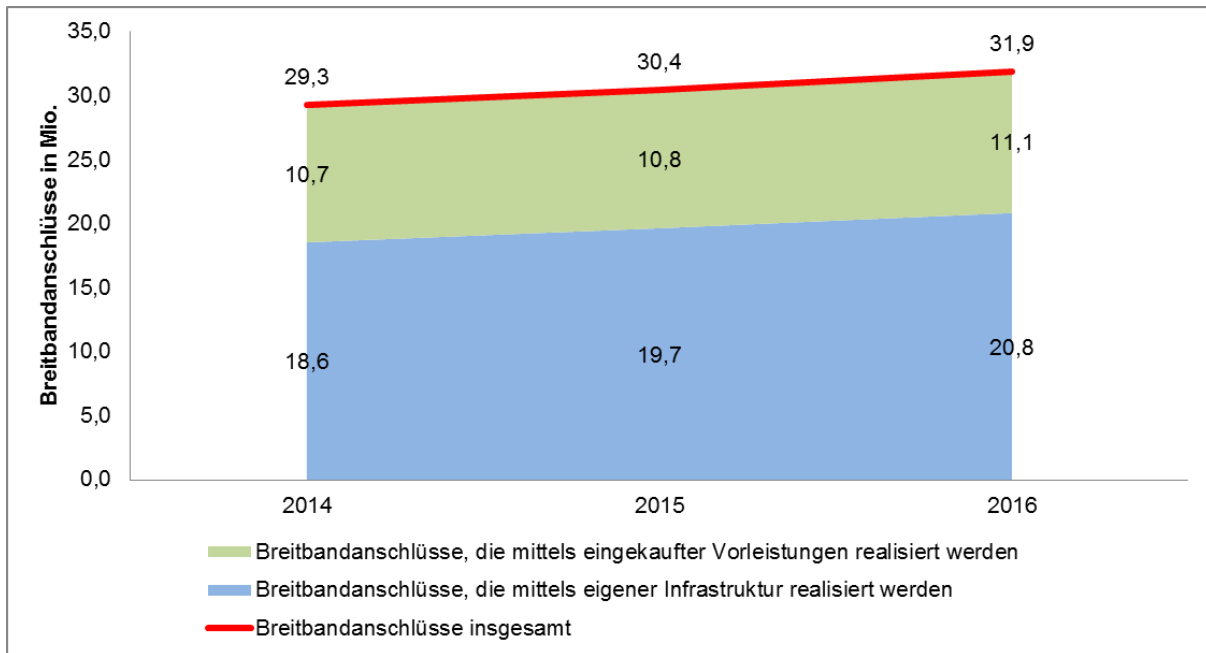


Abbildung 39: Errechnetes potenzielles Marktvolumen des Marktes für den lokal bereitgestellten Zugang⁷¹²

Auf Basis des potenziellen Marktvolumens für den lokal bereitgestellten Zugang werden im Folgenden die potenziellen Marktanteile dargestellt, wie sich diese ergeben würden, wenn im Greenfield-Ansatz von der Vorleistungsregulierung vollständig abstrahiert würde. Da zu diesem Zweck die derzeit über Vorleistungen realisierten Endkundenanschlüsse auf die Infrastrukturinhaber umverteilt werden müssen, ist es notwendig, eine Annahme darüber zu treffen, wie sich die Endkunden, die aufgrund des Wegfalls der Vorleistungsregulierung nur noch zwischen den Angeboten der Infrastrukturinhaber wählen können, auf die verschiedenen Infrastrukturinhaber verteilen würden.

Im Folgenden werden die potenziellen Greenfield-Marktanteile dargestellt, die sich unter den beiden oben genannten Zuschlüsselungsvarianten 1 und 2 ergeben würden.

Zuschlüsselungsvariante 1: Umverteilung anhand des Verhältnisses der über eigene Infrastrukturen realisierten Anschlüsse

Ausgangspunkt bildet die Zuschlüsselungsvariante 1, in der die vorleistungsbasierten Breitbandanschlüsse entsprechend dem Verhältnis der über eigene Infrastrukturen realisierten Endkundenanschlüsse auf die jeweiligen Infrastrukturinhaber aufgeteilt werden.

[BuG]

Abbildung 40: Potenzielle Marktanteile in der Zuschlüsselungsvariante 1 unter Berücksichtigung des Korrekturfaktors⁷¹³

⁷¹² Bundesnetzagentur, eigene Berechnung auf Basis der Angaben des Unternehmens im Rahmen des Auskunftersuchens dieser Marktanalyse.

⁷¹³ Bundesnetzagentur, eigene Berechnung auf Basis der Angaben des Unternehmens im Rahmen des Auskunftersuchens dieser Marktanalyse.

ÖFFENTLICHE FASSUNG

Abbildung 40 zeigt die Entwicklung der potenziellen Marktanteile der drei stärksten Unternehmen im Greenfield-Ansatz (im folgenden Greenfield-Marktanteile) unter Berücksichtigung der Zuschlüsselungsvariante 1 und eines Korrekturfaktors von 3 Prozentpunkten. Das Unternehmen mit der stärksten Marktposition wäre nach dieser Zuschlüsselungsvariante die TDG. Zwar sinkt der kalkulierte Greenfield-Marktanteil der TDG in den Jahren 2014 bis 2016 von **[BuG]** % auf **[BuG]** %, liegt jedoch über den gesamten Betrachtungszeitraum weiterhin deutlich über **[BuG]** %.

Zweitstärkstes Unternehmen wäre nach der Zuschlüsselungsvariante 1 **[BuG]** mit **[BuG]** Zugewinn in den Greenfield-Marktanteilen in den Jahren 2014 bis 2016 von **[BuG]** % auf **[BuG]** %. Ebenfalls mit steigenden Greenfield-Marktanteilen in den Jahren 2014 bis 2016 von **[BuG]** % auf **[BuG]** % ist **[BuG]** als drittstärkstes Unternehmen vertreten.

Trotz sinkender Greenfield-Marktanteile des führenden Unternehmens TDG und gleichzeitig steigender Greenfield-Marktanteile des zweit- und drittstärksten Wettbewerbers beträgt der Marktanteilsabstand des zweitstärksten Wettbewerbers **[BuG]** zum führenden Unternehmen TDG im Jahr 2016 **[BuG]** Prozentpunkte. Da die **[BuG]** derzeit keine Vorleistungsprodukte im Markt für den lokal bereitgestellten Zugang anbietet, ist der Greenfield-Marktanteil der **[BuG]** hier wie folgt zu verstehen: Dem Marktanteil auf Basis eigener Infrastrukturen wird ein Teil der bislang über Vorleistungen realisierten Endkundenanschlüsse zugeschlüsselt. Dabei wird von der tatsächlichen Möglichkeit der Vorleistungserbringung abstrahiert (bei TDG gegeben, bei Kabelnetzbetreibern nicht gegeben⁷¹⁴).

Bei einer linearen Fortschreibung⁷¹⁵ der Marktanteile würden sich die Greenfield-Marktanteile der TDG unter Berücksichtigung der Zuschlüsselungsvariante 1, eines Korrekturfaktors von 3 Prozentpunkten und unter Annahme einer auf Basis der Jahre 2014 bis 2016 ermittelten linearen Entwicklung der Marktverhältnisse auf **[BuG]** % im Jahr 2021 weiter verringern. Im Gegensatz hierzu würden sich die Greenfield-Marktanteile des zweit- und drittgrößten Unternehmens auf **[BuG]** % (**[BuG]**) bzw. **[BuG]** % (**[BuG]**) erhöhen. Trotz der beschriebenen prognostizierten Entwicklung würde damit der Marktanteilsabstand zwischen dem führenden und dem zweitgrößten Unternehmen, sofern dieses nicht fusioniert⁷¹⁶, immer noch auf **[BuG]** Prozentpunkte geschätzt, sodass unter dieser Annahme auch für den Prognosezeitraum der vorliegenden Marktanalyse von einem hohen Marktanteil des führenden Unternehmens sowie einem hohen Marktanteilsabstand zum zweit- und drittgrößten Unternehmen auszugehen wäre.

⁷¹⁴ Vgl. Kapitel 8.1.2.1.6 und 8.1.2.2.5.

⁷¹⁵ Zu berücksichtigen ist, dass diese Fortschreibung einen gleichbleibenden Zuwachs aller infrastruktur-basierten Unternehmen in unveränderter Form unterstellt.

⁷¹⁶ Die Auswirkungen einer möglichen Fusion von Vodafone und Unitymedia werden anschließend separat analysiert.

ÖFFENTLICHE FASSUNG

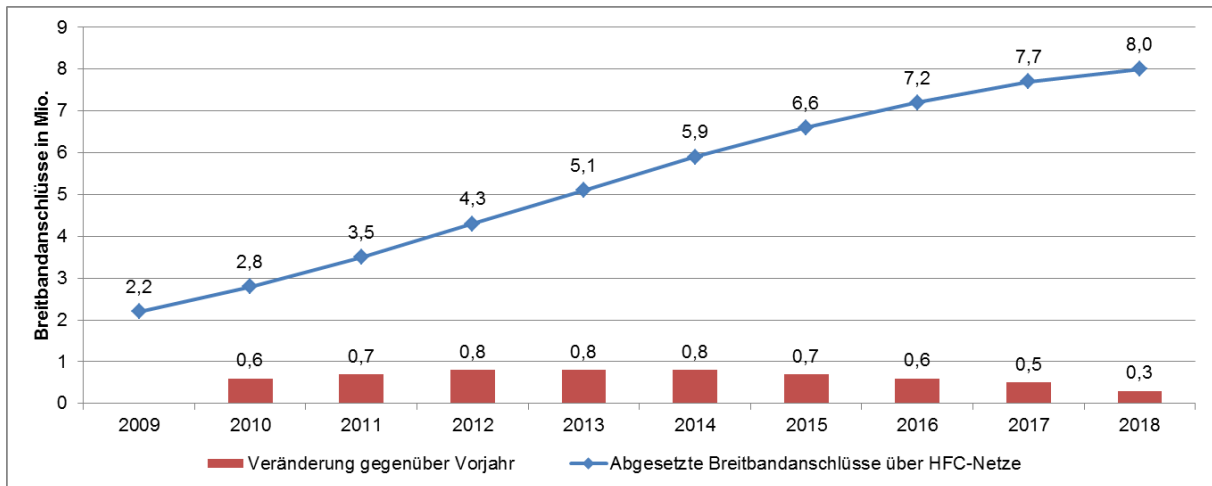


Abbildung 41: Entwicklung der Breitbandanschlüsse über HFC-Netze⁷¹⁷

Die in Abbildung 41 dargestellte Entwicklung der Absatzzahl der Kabelunternehmen zeigt, dass die Anzahl der über HFC-Netze abgesetzten Breitbandanschlüsse zwar weiterhin steigt, die jährliche Zuwachsrate jedoch seit dem Jahr 2015 abgeflacht ist. Dies bedeutet in Bezug auf die hier durchgeführte lineare Fortschreibung, dass – vorausgesetzt, der sich abzeichnende abschwächende Zugewinn der Kabelunternehmen setzt sich fort – die prognostizierte Marktstellung der Kabelunternehmen im Jahr 2021 leicht überschätzt und somit die Marktstellung der TDG eher etwas unterschätzt wird. Hinsichtlich der zuvor auf Basis des Massenmarkts für Breitbandanschlussprodukte ermittelten Ergebnisse bedeutet dies, dass die Greenfield-Marktanteile der TDG unter Berücksichtigung einer abflachenden Zuwachsrates der Kabelnetzbetreiber eher etwas höher als vorliegend geschätzt ausfallen würden.

Zudem erfolgte die Berechnung der Marktanteile ausschließlich auf Basis der Angaben der Unternehmen zu *Breitbandanschlüssen*. Da auch der *Telefonzugangsmarkt* einen – zu dem vorliegend zu prüfenden Vorleistungsmarkt für den lokal bereitgestellten Zugang – korrespondierenden Endkundenmarkt darstellt, ist zu prüfen, ob die oben betrachteten Ergebnisse zu dem Nachfrageverhalten nur in Grenzen unmittelbare Rückschlüsse auf das Gesamtnachfrageverhalten hinsichtlich des an festen Standorten lokal bereitgestellten Zugangs erlauben.

Vorliegend würde jedoch der Einbezug des hier adressierten Endkundenmarkts für Telefonzugänge keine Änderungen an den für den betrachteten Vorleistungsmarkt anhand der Analyse des Breitbandmassenmarktes erlangten Ergebnisse bewirken. Denn zum einen ist zu berücksichtigen, dass ca. 80% der Telefonzugänge in einem Bündel mit anderen Dienstleistungen, i. d. R. dem breitbandigen Internetzugang, realisiert werden. Dieser Anteil der Telefonzugänge ist bereits in den analysierten Daten zum Massenmarkt für Breitbandanschlussprodukte enthalten und würde entsprechend zu keiner Änderung der Ergebnisse führen. Zum anderen gibt es noch einen Anteil von ca. 20% der abgesetzten Telefonzugänge, die nicht in einem Bündel mit anderen Dienstleistungen, sondern als „reine“ Telefonzugänge abgesetzt werden. Diese sind in die vorliegende Analyse nicht einbezogen

⁷¹⁷ Vgl. Bundesnetzagentur, Jahresbericht 2018, S. 50.

ÖFFENTLICHE FASSUNG

worden. Die Ermittlungen zu Markt Nr. 1 der Märkte-Empfehlung 2007 haben jedoch gezeigt, dass konstant über **[BuG]** % der reinen Telefonzugänge über die Jahre 2014 bis 2016 von der TDG über eigene Infrastruktur realisiert wurden. Somit würde eine Berücksichtigung der reinen Telefonzugänge in der vorliegenden Analyse den Marktanteil der TDG erhöhen, jedenfalls aber nicht verringern. In Bezug auf die zuvor auf Basis des Massenmarktes für Breitbandanschlussprodukte ermittelten Ergebnisse bedeutet dies, dass die Greenfield-Marktanteile der TDG unter Berücksichtigung der reinen Telefonzugänge eher etwas höher als vorliegend geschätzt ausfallen würden.

Unter Berücksichtigung des Greenfield-Ansatzes mit der Zuschlüsselungsvariante 1 sowie der eben beschriebenen Entwicklungen der Absatzzahlen der Kabelunternehmen und der reinen Telefonzugangprodukte ist davon auszugehen, dass auch im Jahr 2021 das Unternehmen mit sehr hohen Marktanteilen von **[BuG]** % und einem derzeit hohen Marktanteilsabstand zum zweitgrößten Unternehmen weiterhin die TDG ist.

Zuschlüsselungsvariante 2: Umverteilung anhand des Verhältnisses der vorhandenen Netzabdeckungen (Erschließungsgrade)

In einem Vergleichsszenario (Variante 2) soll die Stabilität der nach Zuschlüsselungsvariante 1 ermittelten Ergebnisse überprüft werden. Die Zuschlüsselung erfolgt auf Basis der vorhandenen Netzkapazitäten. Die vorhandenen Netzkapazitäten, die zur Anbindung von derzeitigen oder zukünftigen Endkundenanschlüssen zur Verfügung stehen, setzen sich entsprechend für jedes Unternehmen aus den über eigene Infrastruktur abgesetzten Endkundenanschlüssen und der darüber hinaus brachliegenden Infrastruktur bis zum Endkunden (zusätzliches Potenzial)⁷¹⁸ zusammen. Die vorhandenen Netzkapazitäten der Infrastrukturihaber werden anschließend in das Verhältnis zueinander gesetzt. Nach diesem Verhältnis werden dann die über Vorleistungen realisierten Anschlüsse der Wettbewerber auf die Anbieter mit eigener Infrastruktur aufgeteilt. Die Greenfield-Marktanteile ergeben sich somit unter Verteilung der Vorleistungsnachfrage entsprechend dem Verhältnis der vorhandenen Netzabdeckung (Erschließungsgrad).

[BuG]

Abbildung 42: Potenzielle Marktanteile in der Zuschlüsselungsvariante 2 unter Berücksichtigung des Korrekturfaktors⁷¹⁹

Abbildung 42 zeigt die Entwicklung der potenziellen Marktanteile der drei stärksten Unternehmen im Greenfield-Ansatz unter Berücksichtigung der Zuschlüsselungsvariante 2 und eines Korrekturfaktors von 3 Prozentpunkten. Das Unternehmen mit der stärksten Marktposition wäre auch in dieser Variante die TDG, trotz **[BuG]** sinkenden Greenfield-Marktanteils in den Jahren 2014 bis 2016 von **[BuG]** % auf **[BuG]** %. Die beiden darauffolgenden Unternehmen wären **[BuG]** mit einem Zugewinn in den Greenfield-Marktanteilen von **[BuG]** % im Jahr 2014 auf **[BuG]** % im Jahr 2016 sowie **[BuG]** mit einem ebenfalls **[BuG]** steigenden Greenfield-Marktanteil in den Jahren 2014 bis 2016 von **[BuG]** % auf **[BuG]** %. Der potenzielle Marktanteilsabstand des nächstgrößeren

⁷¹⁸ Vgl. zur Verwendung des Begriffs „zusätzliches Potenzial“ die Ausführungen in Kapitel 8.2.1.2.

⁷¹⁹ Vgl. Bundesnetzagentur, eigene Berechnung auf Basis der Angaben des Unternehmens im Rahmen des Auskunftersuchens dieser Marktanalyse.

ÖFFENTLICHE FASSUNG

Wettbewerbers **[BuG]** zum führenden Unternehmen TDG wird somit für das Jahr 2016 auf **[BuG]** Prozentpunkte geschätzt.

Bei einer – unter Annahme einer auf Basis der Jahre 2014 bis 2016 ermittelten – linearen Fortschreibung der Marktanteile⁷²⁰ bis in das Jahr 2021 würde sich der Greenfield-Marktanteil der TDG unter Berücksichtigung der Zuschlüsselungsvariante 2 sowie eines Korrekturfaktors von 3 Prozentpunkten auf **[BuG]** % weiter verringern. Demgegenüber würden sich die Greenfield-Marktanteile des zweit- und drittgrößten Unternehmens auf **[BuG]** % (**[BuG]**) bzw. **[BuG]** % (**[BuG]**) erhöhen. Trotz der beschriebenen prognostizierten Entwicklung würde damit der Marktanteilsabstand zwischen dem führenden und dem zweitgrößten Unternehmen, sofern dieses nicht fusioniert⁷²¹, immer noch auf **[BuG]** Prozentpunkte geschätzt, sodass unter dieser Annahme auch für den Prognosezeitraum der vorliegenden Marktanalyse von einem hohen Marktanteil des führenden Unternehmens sowie einem hohen Marktanteilsabstand zum zweitgrößten und drittgrößten Unternehmen auszugehen wäre.

Somit sprechen auch die ermittelten Ergebnisse unter Berücksichtigung des Greenfield-Ansatzes mit der Zuschlüsselungsvariante 2 sowie den oben beschriebenen Entwicklungen der Absatzzahlen der Kabelunternehmen und der reinen Telefonzugangprodukte dafür, dass auch im Jahr 2021 das Unternehmen mit sehr hohen Marktanteilen von über **[BuG]** % und einem derzeit hohen Marktanteilsabstand zum zweitgrößten Unternehmen die TDG ist.

Vergleich der beiden Zuschlüsselungsvarianten 1 und 2

Es kann - wie bereits dargestellt – nicht mit Sicherheit gesagt werden, ob sich der Markt tatsächlich eher entsprechend der Variante 1 oder 2 entwickeln würde. Ein Vergleich der ermittelten Greenfield-Marktanteile der drei stärksten Unternehmen in den Varianten 1 und 2 zeigt allerdings, dass die Unterschiede in den ermittelten Marktanteilen nur geringfügig ausfallen. Zwar ist bei einer detaillierten Betrachtung festzustellen, dass die Marktanteilsabnahme des führenden Unternehmens bzw. die Marktanteilszunahme des zweit- und drittgrößten Wettbewerbers in der Variante 1 stärker ist als in Variante 2. Da jedoch beide Varianten zu demselben Ergebnisse führen, nämlich dass weiterhin kein wirksamer Wettbewerb besteht und die TDG aufgrund anhaltend hoher Marktanteile von **[BuG]** % als marktmächtiges Unternehmen einzustufen ist, kann es im vorliegenden Fall dahinstehen, welche der beiden Varianten das Endkundenverhalten bei einem Wegfall der Regulierung besser abbilden würde.

11.1.4 Weitere Aspekte mit möglichen Auswirkungen auf die Marktanteilsbetrachtung

Darüber hinaus können perspektivisch weitere Aspekte – im Sinne einer vorausschauenden Betrachtung – ggf. Relevanz mit Blick auf die Marktanteilsbetrachtung haben. Zwei relevante Aspekte stellen hierbei zum Zeitpunkt der Marktanalyse zum einen eine mögliche Fusion von

⁷²⁰ Zu berücksichtigen ist, dass diese Fortschreibung einen gleichbleibenden Zuwachs aller infrastrukturasierten Unternehmen in unveränderter Form unterstellt.

⁷²¹ Die Auswirkungen einer möglichen Fusion werden anschließend separat analysiert.

ÖFFENTLICHE FASSUNG

Vodafone und Unitymedia sowie zum anderen eine mögliche Gründung eines Gemeinschaftsunternehmens von TDG und EWE AG dar.

11.1.4.1 Mögliche Auswirkungen einer Fusion von Vodafone und Unitymedia

Vodafone beabsichtigt, Teile des Telekommunikationsgeschäftes der Liberty Global – u. a. die in Deutschland tätige Unitymedia – zu erwerben. Dieses Zusammenschlussvorhaben ist von den Parteien am 19.10.2018 bei der EU-Kommission angemeldet worden und am 18.07.2019 durch die EU-Kommission unter Auflagen genehmigt worden.⁷²² Eine der Auflagen ist es, einem dritten Anbieter, der Telefónica, Zugang zum Kabelnetz der fusionierten Einheit zu gewähren. Vodafone hatte bereits im Laufe des Verfahrens am 07.05.2019 bekanntgegeben, dass es in einem Maßnahmenvorschlag an die EU-Kommission angeboten hat, u. a. das Kabelnetz für die Telefónica zu öffnen.⁷²³ Die Ermittlungen der Bundesnetzagentur hierzu haben ergeben, dass **[BuG]**⁷²⁴. Nach der Genehmigung durch die EU-Kommission dürfen die Parteien das Zusammenschlussvorhaben vollziehen.

Da im Sinne einer vorausschauenden Betrachtung neben den bestehenden Marktbedingungen auch Entwicklungen berücksichtigt werden sollten, die im Laufe des nächsten Überprüfungszeitraums zu erwarten bzw. abzusehen sind, ist zu prüfen, ob und in welchem Maße die Fusion der Kabelnetze von Vodafone und Unitymedia die Marktmachtfeststellung beeinflussen könnte.

Wie in Kapitel 11.1.3.2 dargestellt, handelt es sich bei den zwei fusionierenden Unternehmen Vodafone und Unitymedia um die zweit- und drittgrößten Marktteilnehmer im zugrunde liegenden Endkundenmarkt. Diese Unternehmen verfügen in Deutschland nach der TDG über die am weitesten verbreiteten Netzinfrastrukturen auf Basis von Coax bzw. HFC; sie teilen sich das Bundesgebiet insofern auf, als die Unitymedia lediglich in den drei Bundesländern Baden-Württemberg, Hessen und Nordrhein-Westfalen aktiv ist und die Vodafone überwiegend, jedoch nicht ausschließlich, in den übrigen Bundesländern. Allerdings ist dabei zu unterscheiden, dass die Unitymedia ihre Endkundenanschlüsse vollständig mittels eigener Infrastruktur realisiert, während die Vodafone auch Endkunden über eingekaufte Vorleistungsprodukte, beispielsweise in den von der Unitymedia versorgten Bundesländern, realisiert.

⁷²² Vgl. EU-Kommission, Pressemitteilung, „Fusionskontrolle: Kommission genehmigt unter Auflagen Vodafones Übernahme des Kabelgeschäfts von Liberty Global in Tschechien, Deutschland, Ungarn und Rumänien“ vom 18.07.2019, https://ec.europa.eu/commission/presscorner/detail/de/ip_19_4349.

⁷²³ Vgl. Vodafone, Pressemitteilung vom 07.05.2019, abrufbar unter <https://www.vodafone.de/newsroom/unternehmen/geplante-unitymedia-uebernahme-massnahmenvorschlag-an-eu-kommission-kann-wettbewerb-auf-neue-stufe-heben/>.

⁷²⁴ Es wird auf die Verfahrensakte verwiesen.

ÖFFENTLICHE FASSUNG

[BuG]

Abbildung 43: Absatzmengen der Unternehmen Vodafone und Unitymedia bei einer Fusion im Vergleich zur TDG⁷²⁵

Wie Abbildung 43 zeigt, wurden von der TDG im Jahr 2016 [BuG] Breitbandanschlüsse über eigene Infrastruktur realisiert. Im Vergleich hierzu wurden von der Vodafone [BuG] Anschlüsse über eigene Infrastruktur als auch über eingekaufte Vorleistungen und von der Unitymedia [BuG] Breitbandanschlüsse über eigene Infrastruktur realisiert. Da von der Vodafone lediglich [BuG] Breitbandanschlüsse über eigene Infrastrukturen realisiert werden und unter Berücksichtigung des Greenfield-Ansatzes die vorleistungsbasierten Endkundenanschlüsse auf die Infrastrukturihaber verteilt werden müssen, stellt sich die Frage, wie die derzeit über Vorleistungen realisierten Breitbandanschlüsse der Vodafone in einem Fusionsszenario zu behandeln wären. Hierbei sind zwei Ansätze denkbar:

Erstens könnten die gesamten vorleistungsbasierten Breitbandanschlüsse der Vodafone auf alle Infrastrukturihaber entsprechend der gewählten Zuschlüsselungsvariante verteilt werden (**Ansatz 1**). Im Ergebnis wären dann die oben für die zwei Unternehmen separat ermittelten Greenfield-Marktanteile lediglich aufzusummieren, da die Zuschlüsselung der vorleistungsbasierten Endkundenanschlüsse unverändert und somit auch das Gesamtergebnis unberührt bliebe. Entsprechend kann eine Neuberechnung der Marktanteile für das fusionierte Unternehmen unter Berücksichtigung des Ansatzes 1 an dieser Stelle dahinstehen.

Zweitens erscheint es aufgrund der Tatsache, dass die Vodafone einen Teil der vorleistungsbasierten Breitbandanschlüsse in dem derzeit von der Unitymedia versorgtem Gebiet einkauft, denkbar, dass die Vodafone bei einer Fusion mit der Unitymedia versuchen würde, die vorleistungsbasierten Breitbandanschlüsse innerhalb des Unitymedia-Gebietes auf die Unitymedia-Infrastruktur zu migrieren. Somit wären die vorleistungsbasierten Breitbandanschlüsse der Vodafone, die im Unitymedia-Gebiet liegen, dem fusionierten Unternehmen als über eigene Infrastruktur realisierte Breitbandanschlüsse zuzurechnen und lediglich die vorleistungsbasierten Breitbandanschlüsse der Vodafone, die nicht im Unitymedia-Gebiet liegen, würden auf alle Infrastrukturihaber entsprechend der gewählten Zuschlüsselungsvariante verteilt (**Ansatz 2**). Im Folgenden wird daher eine Neuberechnung der Marktanteile für das fusionierte Unternehmen unter Berücksichtigung des Ansatzes 2 durchgeführt.

Da der Bundesnetzagentur lediglich für das Jahr 2016 regional differenzierte Angaben der Unternehmen vorliegen, kann auch nur für dieses Jahr mit ausreichender Sicherheit ermittelt werden, wie hoch der Anteil der im Unitymedia-Gebiet über Vorleistungen realisierten Breitbandanschlüsse der Vodafone an den insgesamt über Vorleistungen realisierten

⁷²⁵ Bundesnetzagentur, eigene Berechnung auf Basis der Angaben des Unternehmens im Rahmen des Auskunftersuchens dieser Marktanalyse. Als potenzieller Absatz des fusionierten Unternehmens Vodafone/Unitymedia wurden die eigenrealisierten Anschlüsse der Unitymedia, die eigenrealisierten Anschlüsse der Vodafone sowie die vorleistungsbasierten Anschlüsse der Vodafone, die im Unitymedia-Gebiet liegen, zusammengefasst (entsprechend der regionalen Angaben der Unternehmen für das Jahr 2016). Es wird hierbei davon ausgegangen, dass die Vodafone alle Endkunden, die derzeit innerhalb des Unitymedia-Gebietes auf Basis von Vorleistungen realisiert werden, bei einer Fusion auf das Unitymedia-Netz migrieren könnten.

ÖFFENTLICHE FASSUNG

Breitbandanschlüssen der Vodafone ist. Für das Jahr 2016 ergibt sich auf Basis der regional differenzierten Angaben der Unternehmen⁷²⁶, dass von den **[BuG]** vorleistungsbasierten Breitbandanschlüssen der Vodafone im gesamten Bundesgebiet **[BuG]** Breitbandanschlüsse im Unitymedia-Gebiet liegen. Unter der Annahme, dass die Vodafone alle diese Endkunden erfolgreich auf das Unitymedia-Netz migrieren kann und dass die Kapazität und die infrastrukturelle Abdeckung⁷²⁷ des Unitymedia-Netzes ausreichend ist, um alle Endkunden zu versorgen, werden diese **[BuG]** Anschlüsse der Vodafone im Ansatz 2 in einem Fusionsszenario als Endkundenanschlüsse gewertet, die mittels eigener Infrastruktur des fusionierten Unternehmens realisiert werden. Die übrigen **[BuG]** über Vorleistungen realisierten Breitbandanschlüsse der Vodafone, die nicht im Unitymedia-Gebiet liegen, werden auf alle Infrastrukturihaber entsprechend der gewählten Zuschlüsselungsvariante verteilt. Im Ergebnis hat dies, unter Berücksichtigung der jeweiligen Zuschlüsselungsvariante, die folgende Auswirkung auf die Marktanteile der führenden Unternehmen:

| | Zuschlüsselungsvariante 1 | | Zuschlüsselungsvariante 2 | |
|-------------------|---------------------------|----------------|---------------------------|----------------|
| | Ohne Fusion | Mit Fusion | Ohne Fusion | Mit Fusion |
| TDG | [BuG] % | [BuG] % | [BuG] % | [BuG] % |
| Vodafone | [BuG] % | [BuG] % | [BuG] % | [BuG] % |
| Unitymedia | [BuG] % | | [BuG] % | |

Tabelle 12: Geschätzte Marktanteile bei einer Fusion Vodafone/Unitymedia für das Jahr 2016 mit Korrekturfaktor⁷²⁸

Wie Tabelle 12 zeigt, führt die geschätzte Auswirkung der Fusion von Vodafone und Unitymedia unter den oben genannten Annahmen in beiden Zuschlüsselungsvarianten zu dem Ergebnis, dass die Marktanteile der TDG **[BuG]** fallen würden. Jedoch handelt es sich nach Schätzungen der Bundesnetzagentur hierbei lediglich um eine **[BuG]** Abnahme um

⁷²⁶ Die regionalen Angaben der Unternehmen unterscheiden sich gegenüber denen auf Bundesebene insofern, dass die dünner besiedelten Gemeinden nicht einzeln auswertbar sind und entsprechend nur in der bundesweiten Auswertung berücksichtigt werden können.

⁷²⁷ Die Angaben der Unternehmen ergeben, dass die infrastrukturelle Abdeckung durch das Unitymedia-Netz in mehr als **[BuG]** % der Fälle ausreichend groß ist, um die vorleistungsbasierten Vodafone-Kunden zu versorgen. Lediglich **[BuG]** Anschlüsse sind laut den Angaben der Unternehmen nicht durch das Unitymedia-Netz versorgbar. Diese Anschlüsse liegen in ca. 30 Gemeinden. Fünf dieser Gemeinden weisen eine Haushaltsgröße im fünfstelligen, die restlichen Gemeinden eine Haushaltsgröße im vierstelligen Bereich auf. Auch unter Berücksichtigung, dass diese Anschlüsse nicht auf das Unitymedia-Netz migriert werden können, bleiben die ermittelten Marktanteile im Fusionsszenario unverändert.

⁷²⁸ Vgl. Bundesnetzagentur, eigene Berechnung auf Basis der Angaben des Unternehmens im Rahmen des Auskunftersuchens dieser Marktanalyse. Die Abweichung in den Marktanteilen ohne Fusion in Tabelle 12 im Vergleich zu den Marktanteilen in den Abbildung 40 und Abbildung 42 ergeben sich dadurch, dass die Schätzungen bezüglich der Fusion auf einem regionalen Datensatz für das Jahr 2016 beruhen und die Abbildungen auf einem bundesweiten Datensatz für die Jahre 2014 bis 2016. Die regionale Auswertung unterscheidet sich gegenüber der auf Bundesebene insofern, dass die dünner besiedelten Gemeinden nicht einzeln auswertbar sind und entsprechend nur in der bundesweiten Auswertung berücksichtigt werden können. Dieser Unterschied wirkt sich in den Ergebnisse jedoch nur geringfügig aus, da der Großteil der Bevölkerung in den mittel und dicht besiedelten Gemeinden wohnt und daher auch nur eine geringfügige Verzerrung bezogen auf die anschlussgestützten Marktanteilsberechnungen entsteht.

ÖFFENTLICHE FASSUNG

[BuG] Prozentpunkte in der Zuschlüsselungsvariante 1 bzw. **[BuG]** Prozentpunkte in der Zuschlüsselungsvariante 2. Trotz dieser Abnahme würde die TDG auch unter Berücksichtigung einer möglichen Fusion der Unternehmen Vodafone und Unitymedia weiterhin sehr hohe Marktanteile weit über **[BuG]** % aufweisen und damit auch in einem Fusionsszenario eine widerlegliche Vermutung dafür bestehen, dass die TDG ein Unternehmen mit beträchtlicher Marktmacht ist. Auch der Marktanteilsabstand zwischen der TDG und dem fusionierten Unternehmen Vodafone/Unitymedia wäre mit **[BuG]** Prozentpunkten (Zuschlüsselungsvariante 1) bzw. **[BuG]** Prozentpunkten (Zuschlüsselungsvariante 2) weiterhin groß.

Bei der hier aufgeführten, im Ansatz 2 bestehenden Auswirkung der Fusion auf die Marktanteile ist zu berücksichtigen, dass der maximal mögliche Anteil der über Vorleistungen realisierten Breitbandanschlüsse innerhalb des Unitymedia-Gebietes der Vodafone zugerechnet wurde, d. h. es wurde unterstellt, dass die Vodafone jeden bisherigen Endkunden im Unitymedia-Gebiet erfolgreich auf das Unitymedia-Netz migrieren kann.

Sofern nicht alle vormaligen Vodafone-Endkunden im Unitymedia-Gebiet auf das Unitymedia-Netz migriert werden können, sondern nur ein Anteil von diesen, würde die Feststellung bzgl. der Marktanteile der TDG und der fusionierten Einheit Vodafone/Unitymedia erst recht gelten. In dieser Konstellation würde sich folgendes Bild ergeben:

- Zum einen fiel die Anzahl der mittels eigener Infrastruktur realisierten Anschlüsse des fusionierenden Unternehmens geringer aus.
- Zum anderen stiege die Anzahl von vorleistungsbasierten DSL-Anschlüssen der Vodafone, die auf die Infrastrukturinhaber entsprechend der genannten Zuschlüsselungsvarianten 1 bzw. 2 umzuverteilen sind.

Entsprechend würde auch der Marktanteil des fusionierten Unternehmens Vodafone/Unitymedia geringer und der Marktanteil des Unternehmens TDG höher ausfallen im Vergleich zur vorherigen Betrachtung, bei der alle **[BuG]** vorleistungsbasierten Vodafone-DSL-Anschlüsse im Unitymedia-Gebiet dem fusionierenden Unternehmen zugerechnet würden. Entsprechend würde sich keine ergebnisrelevante Änderung unter diesem Szenario ergeben. Daher kann auf eine marktanteilsgenaue Berechnung verzichtet werden.⁷²⁹

⁷²⁹ Gleiches gilt für die im Rahmen der Fusion entstandene Möglichkeit der Telefónica einen Zugang zum Kabelnetz der Vodafone zu erhalten. Aufgrund der begrenzten Netzabdeckung des Kabelgebiets, der Implementierungsdauer von Betriebs- und Geschäftsprozessen bzw. Schnittstellen, des Bestehens vertraglicher Bindungen und technologiebedingter Endkundenpräferenzen, ist im Betrachtungszeitraum allenfalls von einer verzögerten, begrenzten und schrittweise stattfindenden Migration von Kunden auf das Kabelnetz auszugehen. Insofern ist es nicht ersichtlich, dass die Zugangsmöglichkeit der Telefónica ins Kabelnetz der Vodafone die auf einem Schätzansatz basierenden Zuschlüsselungsvarianten verzerren würde. Auch in dem Vorbringen zur Marktanalyse in der Stellungnahme vom 30.08.2019 im Verfahren BK 3j-19/020 finden sich keine substantziellen Ausführungen, die ein anderes Vorgehen begründen könnten. Insbesondere hat die TDG auch keine Kritik an der Zuschlüsselung geäußert.

ÖFFENTLICHE FASSUNG

11.1.4.2 Mögliche Auswirkungen eines Joint Ventures von TDG und EWE AG

Des Weiteren könnten mögliche Auswirkungen eines Joint Ventures von TDG und EWE AG zu berücksichtigen sein.

Gemäß einem an die Bundesnetzagentur gerichteten Feststellungsantrag vom 19.12.2017 (nachfolgend: Feststellungsantrag)⁷³⁰ **[BuG]**⁷³¹ ⁷³² ⁷³³ ⁷³⁴ ⁷³⁵ ⁷³⁶ **[BuG]**.

Wie in der Entscheidung BK1-18/002 vom 10.07.2018 erklärt, ist das zu gründende Unternehmen jedenfalls ein mit der TDG i. S. d. § 3 Nr. 29 TKG verbundenes Unternehmen und als dieses würde sich eine in der vorliegenden Marktanalyse ggf. erfolgende Feststellung beträchtlicher Marktmacht für die TDG auch auf das verbundene Unternehmen erstrecken. Eine Entscheidung zu dem am 21.03.2019 beim Bundeskartellamt angemeldeten Zusammenschlussvorhaben steht noch aus.

Sofern ein solches neu zu gründendes Unternehmen im Untersuchungszeitraum der Marktanalyse auf den Markt treten würde, stellt sich die Frage, ob dieses Unternehmen die Wettbewerbsverhältnisse so stark beeinflussen könnte, dass dies eine Änderungen der Feststellung der beträchtlichen Marktmacht nach sich ziehen würde. Bei den beiden Parteien handelt es sich mit der TDG einerseits um ein bundesweit tätiges Unternehmen und mit der EWE AG andererseits um ein Unternehmen, welches über die EWE TEL als regionaler Netzbetreiber auftritt. Beide Unternehmen verfügen bundesweit im Falle der TDG bzw. regional im Falle der EWE AG über ihre Tochtergesellschaft EWE TEL bereits heute über eigene kupfer- und glasfaserbasierte Infrastruktur. Im Folgenden ist zu prüfen, wie sich die Marktanteile der beiden Unternehmen entwickeln würden, wenn das JV tatsächlich gegründet würde.

Mit Blick auf die Marktanteile bei den tatsächlich abgesetzten lokal bereitgestellten Zugängen (physische und virtuelle) ist für die EWE AG festzustellen, dass deren Tochtergesellschaft EWE TEL **[BuG]**. Entsprechend belief sich der Marktanteil des Unternehmens im Jahr 2016 auf **[BuG]** %. Selbst wenn der EWE AG und der EWE TEL anteilig ein zukünftiger Absatz des Layer 2-Bitstromzugangsprduktes des JV zugerechnet würde, ist nicht davon auszugehen, dass dies im Prognosezeitraum der Marktanalyse die Marktanteile so drastisch anheben würde, dass dies die Feststellung der beträchtlichen Marktmacht verändern würde.

Für die TDG, die weiterhin einen Marktanteil mit tatsächlichen abgesetzten lokal bereitgestellten Zugängen (physische und virtuelle) von über **[BuG]** % innehat, würde eine

⁷³⁰ Ursprünglich war geplant, dass **[BuG]**. Dies hatten die TDG und EWE TEL der Bundesnetzagentur in dem Feststellungsantrag vom 19.12.2017 mitgeteilt (vgl. auch das insoweit übermittelte Term Sheet). Gegründet wurde das Joint Venture Glasfaser NordWest GmbH & Co KG (Glasfaser Nordwest) schließlich am 08.01.2020; unmittelbare Muttergesellschaften sind die TDG und die EWE AG.

⁷³¹ **[BuG]**.

⁷³² **[BuG]**.

⁷³³ **[BuG]**.

⁷³⁴ **[BuG]**.

⁷³⁵ **[BuG]**.

⁷³⁶ Vgl. Bundesnetzagentur, Entscheidung zur Erstreckung der Marktdefinitionen und Marktanalysen (BK1-12/003 vom 27.08.2015 und BK1-14/001 vom 09.07.2015) auf ein geplantes Gemeinschaftsunternehmen, BK1-18/002 vom 10.07.2018, S. 2, ABl. 2018, 1068 ff. (Anlage 2 zum Beschluss BK 3-17/071 vom 13.07.2018).

ÖFFENTLICHE FASSUNG

anteilige Zurechnung der zukünftigen Marktanteile des JV zu einer allenfalls geringfügigen Veränderung der Marktanteile führen.

Auch im Falle einer Greenfield-Betrachtung der potenziellen Marktanteile würde sich durch die Berücksichtigung des derzeit noch in Planungen befindlichen JV mit Blick auf einen bundesweiten Markt im Zeitraum der Betrachtung dieser Marktanalyse aller Voraussicht nach keine ergebnisrelevante Änderung ergeben. **[BuG]**.

Die Berücksichtigung des eventuell im Marktüberprüfungszeitraum tätig werdenden JV würde daher zu keiner abweichenden Bewertung mit Blick auf die Feststellung führen, dass die Marktanteile der TDG auf dem bundesweiten Markt für lokale Zugänge über **[BuG]** % liegen.

11.1.5 Ergebnis der Marktanteilsprüfung

Im Markt für den lokal bereitgestellten Zugang gemessen an der tatsächlichen Leistungsbeziehung von physischen und virtuellen Zugängen ist, wie bisher, die TDG das Unternehmen mit überragenden Marktanteilen. Da diese Betrachtungsweise sich jedoch ausschließlich auf die bisherige tatsächliche Leistungsbeziehung stützt, kann der indirekte Wettbewerbsdruck der Kabelunternehmen nicht abgebildet werden.⁷³⁷ Insofern ist es im vorliegenden Fall notwendig, die Marktanteilsberechnung um eine potenzielle Marktanteilsbetrachtung auf Basis des modifizierten Greenfield-Ansatzes zu erweitern. Ergebnis dieser Greenfield-Betrachtung (unabhängig von der betrachteten Zuschlüsselungsvariante) ist, dass die TDG über einen besonders hohen Marktanteil auf dem Markt für den lokal bereitgestellten Zugang, wie er sich auf Basis der modifizierten Greenfield-Endkundenbetrachtung darstellt, verfügt. Dies zeigt, dass die TDG auch weiterhin auf dem Markt für den lokal bereitgestellten Zugang über die Möglichkeit verfügt, sich hohe Marktanteile zu sichern.

Die Berücksichtigung des indirekten Wettbewerbsdrucks der Kabelunternehmen kann lediglich in der Greenfield-Betrachtung erfolgen, da ein Layer 2-Kabelzugangsprodukt auf Vorleistungsebene für den Untersuchungszeitraum der vorliegenden Analyse aufgrund technischer Unmöglichkeit ausgeschlossen wurde und somit im Überprüfungszeitraum kein direkter Wettbewerbsdruck bei der Berechnung der Marktanteile gemessen an der tatsächlichen Leistungsbeziehung berücksichtigt werden kann. Hieraus resultiert jedoch die Abweichung zwischen den errechneten Marktanteilen gemessen an der tatsächlichen Leistungsbeziehung einerseits und den potenziellen Marktanteilen unter Berücksichtigung des indirekten Wettbewerbsdrucks der Kabelunternehmen (Greenfield-Marktanteile) andererseits. Jedoch ist im Ergebnis festzuhalten, dass die Greenfield-Marktanteile zu keiner anderen Marktmachtfeststellung führen als die Marktanteile gemessen an der tatsächlichen Leistungsbeziehung und die TDG mit einem hohen Marktanteil von mehr als **[BuG]** % in beiden Arten der Marktanteilsberechnung als marktbeherrschendes Unternehmen festgestellt werden kann. Die Berechnung der Marktanteile gemessen an der tatsächlichen Leistungsbeziehung ergibt über den gesamten Betrachtungszeitraum einen Marktanteil von weiterhin über **[BuG]** % der TDG. Die Berechnungen der potenziellen Marktanteile auf Basis

⁷³⁷ Vgl. EU-Kommission, Leitlinien, Rn. 22.

ÖFFENTLICHE FASSUNG

der Greenfield-Endkundenbetrachtung ergeben über den gesamten Betrachtungszeitraum in beiden Zuschlüsselungsvarianten einen Greenfield-Marktanteil von **[BuG]** % der TDG. Ein solcher hoher Marktanteil, der über längere Zeit gehalten wird, kann mit hoher Wahrscheinlichkeit als ein erstes wichtiges Anzeichen für das Bestehen beträchtlicher Marktmacht angesehen werden.⁷³⁸ Sofern der Bundesnetzagentur vor Ablauf des regulären Überprüfungszeitraums Tatsachen bekannt werden, die die Annahme rechtfertigen, dass die Ergebnisse auf Grund der §§ 10 bis 12 TKG nicht mehr den tatsächlichen Marktgegebenheiten entsprechen, behält sich die Bundesnetzagentur vor, eine vorzeitige Überprüfung der Marktverhältnisse nach § 14 TKG einzuleiten.

Um abschließend die zu erwartende Marktmacht des Unternehmens bewerten zu können, insbesondere, ob es Umstände gibt, die gegen eine zukünftige beträchtliche Marktmacht sprechen, bedarf es einer umfassenden wertenden Gesamtschau aller relevanten Kriterien, die für den hier zu betrachtenden Markt für den lokal bereitgestellten Zugang eine Rolle spielen können.

11.2 Marktzutrittsschranken

Die Feststellung einer marktmächtigen Stellung hängt auch davon ab, wie leicht der Marktzugang ist. Die EU-Kommission führt im Explanatory Note aus, dass – nach Betrachtung der Marktanteile – vorrangig das Vorliegen von Marktzutrittsschranken zu untersuchen ist.⁷³⁹ Marktzutrittsschranken könnten ein Unternehmen mit hohen Marktanteilen zu nicht-wettbewerblichem Verhalten animieren und führten dazu, dass der potenzielle Wettbewerb – in Form von in den Markt eintretenden Unternehmen – im Markt erschwert werde.⁷⁴⁰

Die EU-Kommission weist darauf hin, dass die Untersuchung von Marktzutrittsschranken bereits im Rahmen des Drei-Kriterien-Tests mit Blick auf die Frage der potenziellen Regulierungsbedürftigkeit des abgegrenzten Marktes erfolgt.⁷⁴¹

In diesem Sinne wurde bereits in Kapitel 10.3.1 festgestellt, dass in Deutschland weiterhin hohe, strukturelle Marktzutrittsschranken vorliegen, die eine Beschränkung des Unternehmens mit hohen Marktanteilen durch potenziell in den Markt eintretende Unternehmen unwahrscheinlich erscheinen lassen.

Zwar finden auf bestimmte Regionen beschränkt Ausbauaktivitäten statt. Diese zeigen, dass die strukturellen Marktzutrittsschranken unter bestimmten Umständen überwunden werden können. Allerdings ist der Umfang dieser Markteintritte derzeit noch sehr gering, vgl. hierzu Kapitel 11.3.

Daher ist zu erwarten, dass der Umfang dieser Markteintritte auch über den Marktüberprüfungszeitraum so beschränkt sein dürfte, dass hiervon keine marktmachtbeschränkenden Wirkungen ausgehen.⁷⁴²

⁷³⁸ Vgl. EU-Kommission, Leitlinien, Rn. 55.

⁷³⁹ Vgl. EU-Kommission, Explanatory Note zu den Leitlinien, S. 26.

⁷⁴⁰ Vgl. EU-Kommission, Explanatory Note zu den Leitlinien, S. 27.

⁷⁴¹ Vgl. EU-Kommission, Explanatory Note zu den Leitlinien, S. 28f.

ÖFFENTLICHE FASSUNG

Im Ergebnis ist festzustellen, dass es auf dem hier relevanten Markt für den an festen Standorten lokal bereitgestellten Zugang erhebliche und anhaltende Marktzutrittsschranken gibt, was im Rahmen einer Gesamtschau ebenfalls für eine erhebliche Marktmacht der TDG spricht.

11.3 Tatsächlicher und potenzieller Wettbewerb

Nach den Leitlinien der EU-Kommission ist bei der Beurteilung der Marktmacht eines Unternehmens neben den Marktanteilen des potenziell marktmächtigen Unternehmens und seiner Wettbewerber auch der mittelfristig von (potenziellen) Wettbewerbern ausgehende Wettbewerbsdruck zu berücksichtigen.⁷⁴³

Bereits in Kapitel 8 wurde mit Blick auf die Angebotsumstellungsflexibilität untersucht, inwiefern Unternehmen ihr Angebot infolge eines Preisanstiegs umstellen können. Die Kommission führt in den Leitlinien aus, dass der Unterschied zwischen einer Untersuchung auf das Vorliegen von Angebotsumstellungsflexibilität und potenziellem Wettbewerb in der zugrunde zu legenden zeitlichen Perspektive liegt.⁷⁴⁴ Während für die Frage der Angebotsumstellungsflexibilität die Reaktion auf einen Preisanstieg in der kurzen Frist betrachtet wird, ist für die Beurteilung des potenziellen Wettbewerbs eine längere Frist in den Blick zu nehmen, in der es Wettbewerbern möglich ist, zu ggf. auch hohen versunkenen Kosten in den Markt einzutreten. Die EU-Kommission verdeutlicht, dass die Länge des Zeitraums, der für eine kurzfristige bzw. eine längerfristige Betrachtung angelegt werden sollte, von den nationalen Marktgegebenheiten abhängt.⁷⁴⁵

Als potenzielle Marktteilnehmer sind damit solche Unternehmen zu betrachten, die derzeit auf dem relevanten Markt zwar noch nicht tätig sind, mittelfristig jedoch, bspw. infolge von Preiserhöhungen, in der Lage wären, ihre Produkt- oder Dienstleistungspalette umzustellen oder zu erweitern, um auf dem relevanten Vorleistungsmarkt tätig zu werden.⁷⁴⁶

⁷⁴² Ofcom untersucht die möglicherweise unterschiedlichen Anreize für Markteintritte in Gebieten mit und ohne eine zweite Infrastruktur in Form eines Kabelnetzes. Es ließe sich nicht abschließend bewerten, ob der Markteintritt in Gebieten mit Kabel aufgrund von bspw. typischerweise vorliegenden Dichtevorteilen grundsätzlich interessanter sei als in Gebieten, in der nur die Infrastruktur des potenziell marktmächtigen Unternehmens vorhanden sei, da das Vorhandensein einer zweiten Infrastruktur wiederum eine Amortisation der Investitionen für einen dritten Infrastrukturihaber möglicherweise unwahrscheinlicher werden lasse, vgl. S. 82 Ofcom, Wholesale Local Access Market Review, Statement Volume 1, S. 42, 28.03.2018.

⁷⁴³ Vgl. EU-Kommission, Leitlinien, Rn. 58 (letzter Spiegelstrich).

⁷⁴⁴ Vgl. EU-Kommission, Leitlinien, Rn. 28.

⁷⁴⁵ Vgl. EU-Kommission, Leitlinien, Rn. 28 in Fn. 25. Im Rahmen der Fusionskontrolle prüft die EU-Kommission in vergleichbarer Weise, ob ein Marktzutritt ausreichend zügig und anhaltend möglich ist, um die Ausübung von Marktmacht zu verhindern. Der angemessene Zeitraum hängt auch in diesem Zusammenhang nach Auffassung der EU-Kommission von den Merkmalen und dynamischen Kräften des Marktes und den besonderen Fähigkeiten der potenziellen Neuzugänger ab. Ein Eintritt ist im Rahmen der Fusionskontrolle in der Regel jedoch nur als rechtzeitig anzusehen, wenn er innerhalb von zwei Jahren erfolgt. Vgl. EU-Kommission, Leitlinien zur Bewertung horizontaler Zusammenschlüsse gemäß der Ratsverordnung über die Kontrolle von Unternehmenszusammenschlüssen, ABl. EU 2004, C 31/5, Rn. 74.

⁷⁴⁶ Vgl. EU-Kommission, Leitlinien, Rn. 61 der Leitlinien.

ÖFFENTLICHE FASSUNG

Mit Blick auf die Frage, ob ein oder mehrere Unternehmen eine beschränkende Wirkung auf das potenziell marktmächtige Unternehmen haben können, sind grundsätzlich die möglicherweise von derzeit (bzw. absehbar) infrastrukturbasierten Unternehmen ausgehenden Wettbewerbsbeschränkungen in den Blick zu nehmen.

Vorliegend ist zu unterscheiden zwischen

- einerseits dem tatsächlichen Wettbewerb auf dem Vorleistungsmarkt Nr. 3a, d. h. die Marktanteile anhand der tatsächliche Absätze im Markt Nr. 3a und
- andererseits dem potenziellen Wettbewerb auf dem Vorleistungsmarkt Nr. 3a, d. h. in welchem Umfang es Unternehmen grundsätzlich möglich wäre, im Markt Nr. 3a Vorleistungsprodukte für Dritte anzubieten.

In beiden Fällen handelt es sich um direkte Beschränkungen, die – potenziell oder tatsächlich wirkend – (nur) von Unternehmen ausgehen können, die auf Vorleistungsebene auf Basis eigener Infrastrukturen mit dem potenziell marktmächtigen Unternehmen konkurrieren (können).

Daneben können auch indirekte Wettbewerbsbeschränkungen von Unternehmen ausgehen, die auf Endkundenebene mit dem potenziell marktmächtigen Unternehmen konkurrieren.⁷⁴⁷

Alternative nicht überwiegend kabelbasierte Teilnehmernetzbetreiber⁷⁴⁸

Neben der TDG gibt es wenige weitere Wettbewerber mit eigener, nicht überwiegend HFC-basierter Infrastruktur, die den lokal bereitgestellten Zugang – auf das geografische Gebiet ihrer Abdeckung beschränkt – anbieten könnten. Von diesen gehen somit indirekte und – tatsächlich wirkende, sofern ein Angebot auch erfolgt, jedenfalls aber potenziell wirkende – direkte Beschränkungen aus.

Dieser Wettbewerb findet aber eher punktuell statt; so beschränken sich die tatsächlichen Angebote der Wettbewerber nur auf bestimmte Regionen und selbst innerhalb dieser Regionen auf wenige Gebiete oder Straßenzüge. Wie bereits in Kapitel 11.1.2.2 ausgeführt, ist der Anteil von Wettbewerbern der TDG an der tatsächlichen Leistungsbereitstellung sehr gering. So haben auch die befragten Unternehmen in der überwiegenden Mehrzahl angegeben, dass es für sie derzeit keine Alternative für die von der TDG bezogenen Teilnehmeranschlussleitungen gebe.⁷⁴⁹

⁷⁴⁷ Ofcom beschreibt, dass in einem modifizierten Greenfield-Ansatz oftmals den indirekten, über die Endkundenebene wirkenden Wettbewerbsbeschränkungen eine wesentlich größere Bedeutung zukommt als den direkten, auf der Vorleistungsebene unmittelbar wirkenden Wettbewerbsbeschränkungen, vgl. Ofcom, Wholesale Local Access Market Review, Statement Volume 1, S. 42, 28.03.2018.

⁷⁴⁸ Ein Unternehmen gilt für die vorliegende Analyse als alternativer nicht überwiegend kabelbasierter Teilnehmernetzbetreiber, wenn weniger oder genau 50 % der eigenrealisierten Infrastruktur im gesamten Bundesgebiet Coax- bzw. HFC-basiert ist.

⁷⁴⁹ 37 Unternehmen geben an, dass derzeit keine Alternativprodukte existieren würden. Im Vergleich hierzu geben 16 Unternehmen an, dass Alternativprodukte existieren würden. Vgl. Anhang A.3.1 zur Existenz von Alternativprodukten im Vorbringen der Unternehmen.

ÖFFENTLICHE FASSUNG

Darüber hinaus wäre es alternativen Teilnehmernetzbetreibern auch nur in vergleichsweise geringem Umfang möglich, den direkten Wettbewerbsdruck durch ein potenzielles Angebot von Vorleistungsprodukten des Marktes Nr. 3a zu erhöhen.

Potenzielle Wettbewerber der TDG im Vorleistungsmarkt müssten hierfür zunächst über vorleistungsfähige Anschlussinfrastrukturen verfügen, um in der Lage zu sein, entsprechende Vorleistungen – also physischen oder virtuellen Zugang auf lokaler Ebene – potenziell auch anzubieten. Dies ist allerdings vorliegend nur in sehr beschränktem Umfang der Fall. So nimmt die Zahl der auf Basis eigener, insbesondere glasfaserbasierter Infrastrukturen der Wettbewerber versorgbarer Endkundenanschlüsse zwar zu. Waren Ende 2014 ca. 1,2 Mio. Anschlüsse mittels eigener Infrastruktur alternativer (nicht überwiegend kabelbasierter) Teilnehmernetzbetreiber versorgbar, waren es Ende 2015 ca. 1,4 Mio. und Ende 2016 ca. 1,5 Mio.⁷⁵⁰ Allerdings entspricht dies mit Stand Ende 2016 weiterhin weniger als 5 % der gesamten Haushalte⁷⁵¹ in Deutschland. Daneben geht von diesen alternativen Teilnehmernetzbetreibern auch nur in beschränktem Maße ein *zusätzlicher* über die Endkundenebene wirkender indirekter Wettbewerbsdruck aus. Dieser käme dann *zusätzlich* in Betracht, wenn über die Anschlussinfrastrukturen ein Vorleistungsproduktangebot im Markt Nr. 3a wirtschaftlich oder technisch ausgeschlossen ist, dennoch aber eine indirekte Beschränkung über die Endkundenebene erfolgt. Da bereits die Anzahl der über eigene Anschlussinfrastrukturen potenziell erschließbaren Endkunden gering ist, ist auch der über die Endkundenebene wirkende indirekte Wettbewerbsdruck gering.

Demnach ist der tatsächliche und potenzielle Wettbewerb durch alternative, nicht überwiegend kabelbasierte Teilnehmernetzbetreiber noch immer – und auch absehbar – vergleichsweise gering. Ein Großteil der von den alternativen nicht überwiegend kabelbasierten Teilnehmernetzbetreibern realisierten Anschlüsse dürfte dabei glasfaserbasiert sein. Während mit Blick auf rein kupferbasierte bzw. FTTC-basierte Netze weiterhin die TDG das einzige Unternehmen mit einer flächendeckenden Infrastruktur ist, zeichnet sich bezüglich der FTTH/B-Netze somit eine leicht stärkere Wettbewerbsdynamik ab, da verschiedene Akteure in den Ausbau investieren. Allerdings sind die in Frage kommenden Infrastrukturen weiterhin regional sehr begrenzt und dort gleichzeitig auch nicht flächendeckend verfügbar, sodass in einer Gesamtschau auch das Potenzial der Wettbewerber, im Vorleistungsmarkt ein Gegengewicht zur TDG darzustellen, nicht besteht. Da bereits der Umfang der vorhandenen, potenziell für ein Angebot entsprechenden Vorleistungen infrage kommender, eigenrealisierter Infrastrukturen sehr begrenzt ist, ist nicht von einem erheblichen Wettbewerb im Vorleistungsmarkt auszugehen.

Es ist auch nicht abzusehen, dass sich dies im Marktüberprüfungszeitraum wesentlich ändert: Wie bereits in Kapitel 11.2 ausgeführt, bestehen in dem abgegrenzten Markt für den lokalen Zugang an festen Standorten hohe Marktzutrittsschranken. Die umfangreichen Investitionen, die für den Ausbau eines Teilnehmeranschlussnetzes notwendig sind,

⁷⁵⁰ Das Delta der Angaben im Jahresbericht zu den hier angegebenen Zahlen resultiert insbesondere aus einer vorliegend strikteren Auslegung des Potenzialbegriffs. So wurden für die vorliegende Analyse Anschlüsse nur als potenziell anschließbar gewertet, wenn die Infrastruktur bereits bis zum Endkunden vollständig vorhanden ist, jedoch derzeit nicht genutzt wird.

⁷⁵¹ Unterstellt wird hierbei eine Gesamthaushaltszahl von ca. 40 Mio.

ÖFFENTLICHE FASSUNG

sprechen somit gegen einen schnellen Markteintritt bzw. eine schnelle Expansion im Bereich der Anschlussnetze. Auch gibt es keine Anzeichen dafür, dass innerhalb des Betrachtungszeitraums neue Technologien einen Markteintritt bzw. eine Expansion von Wettbewerbern in Form eines Ausbaus von Anschlussnetzen erleichtern werden. Des Weiteren ist auch nicht zu erwarten, dass sich durch eine eventuelle Fusion von Vodafone und Unitymedia hieran etwas ändern würde.

Überwiegend kabelbasierte Netzbetreiber⁷⁵²

Mit Blick auf die Kabelnetzbetreiber wurde bereits festgestellt, dass direkten Beschränkungen – weder tatsächlich noch potenziell wirkend – aufgrund der im Zeitraum der Marktüberprüfung nicht verfügbaren virtuellen oder physischen Entbündelung keine Relevanz zukommt (vgl. Kapitel 8.1.2.1.6 und 8.1.2.2.5).

Somit kann über diese Infrastruktur derzeit kein Vorleistungsprodukt für Zugangsnachfrager realisiert werden, das dem vorliegend zu untersuchenden Markt für den lokal bereitgestellten Zugang zugeordnet werden könnte. Daher ist hier zwar eine Anschlussinfrastruktur vorhanden, diese kann jedoch derzeit als nicht vorleistungsfähig bezeichnet werden. Daneben ist auch nicht absehbar, dass ein Interesse der Kabelnetzbetreiber besteht, in den Vorleistungsmarkt Nr. 3a einzutreten.

Allerdings wurde der von den Kabelnetzen ausgehende indirekte Wettbewerbsdruck im Rahmen der sachlichen Marktabgrenzung als ausreichend festgestellt, um die Kabelnetze in den Vorleistungsmarkt miteinzubeziehen.

Gleichzeitig hat dieser indirekte Wettbewerbsdruck noch nicht ein solches Ausmaß erreicht, dass das potenziell marktmächtige Unternehmen sich in beträchtlichem Umfang relativ unabhängig von Wettbewerbern im Vorleistungsmarkt für den lokal bereitgestellten Zugang verhalten kann.

Kabelnetze sind zum einen nicht flächendeckend, sondern lediglich in ca. 2/3⁷⁵³ der Bundesrepublik verfügbar, sodass nicht davon ausgegangen werden kann, dass diese im *gesamten* Bundesgebiet indirekte Auswirkungen auf das potenziell marktmächtige Unternehmen im Vorleistungsmarkt für den lokal bereitgestellten Zugang haben. Auch durch einen möglichen Zusammenschluss von Vodafone und Unitymedia innerhalb des Regulierungszeitraums ergibt sich insoweit keine andere Bewertung. Auch die bundesweit einheitliche Preissetzung der TDG auf dem Endkundenmarkt spricht dafür, dass sich der indirekte Wettbewerbsdruck nicht insofern auswirkt, als die TDG in Gebieten, in denen Kabelnetzbetreiber aktiv sind, ihre Preise absenken müsste.

⁷⁵² Ein Unternehmen gilt für die vorliegende Analyse als überwiegend kabelbasierter Netzbetreiber, wenn mehr als 50 % der eigenrealisierten Infrastruktur im gesamten Bundesgebiet Coax- bzw. HFC-basiert ist.

⁷⁵³ Bundesnetzagentur, eigene Berechnung auf Basis der Angaben der Unternehmen im Rahmen des Auskunftersuchens der vorliegenden Marktanalyse.

ÖFFENTLICHE FASSUNG

Künftige Entwicklung des tatsächlichen und potenziellen Wettbewerbs

Mit Blick auf künftige Entwicklungen des potenziellen Wettbewerbs ist festzustellen, dass es hinsichtlich des Ausbaus von FTTH/B bereits derzeit neben dem marktmächtigen Unternehmen weitere Akteure gibt, die – wenn auch regional deutlich begrenzt – Investitionen in Glasfasernetze tätigen. Dies zeigt, dass es aus Wettbewerbersicht – anders als im Kupferumfeld – grundsätzlich Anreize für den Ausbau dieser Netze zu geben scheint.

Auch mit Stand Ende 2018 sind allerdings weniger als fünf Prozent aller gebuchten Breitbandanschlüsse FTTH/B-Anschlüsse.⁷⁵⁴ Mit einer wachsenden Nachfrage nach höheren Bandbreiten könnten perspektivisch eine deutlich größere Bedeutung und auch ein größerer Anreiz zum weiteren Ausbau dieser sehr hochleistungsfähigen Anschlüsse entstehen. Grundsätzlich könnte in einer Situation, in der die FTTH/B-ausbauenden Unternehmen (einschließlich der TDG) auch in der Summe erst weniger als zehn Prozent der Haushalte angeschlossen haben⁷⁵⁵, für weitere, potenzielle Wettbewerber ein Markteintritt durch Investitionen in Glasfasernetze lohnenswert sein.

Damit kann – anders als in Bezug auf das Kupfer- sowie das FTTC-Netz – nicht ausgeschlossen werden, dass möglicherweise die Marktmacht (auch) durch potenziellen Wettbewerb weiterer Unternehmen künftig teilweise beschränkt werden könnte. Allerdings spricht vieles dafür, dass die TDG ihre Kunden, die derzeit Anschlüsse über das Kupfernetz beziehen, perspektivisch auf Glasfasernetze migrieren will. Aus heutiger Sicht dürfte vor dem Hintergrund dieses Marktmachtübertragungspotenzials – trotz der vielfältigen, wenn auch regional begrenzten Netzausbauaktivitäten unterschiedlicher Marktakteure – für potenzielle Wettbewerber langfristig voraussichtlich eher bedingt die Möglichkeit bestehen, die Marktmacht der TDG zu begrenzen.

Die Kriterien des tatsächlichen und potenziellen Wettbewerbs sprechen damit ebenfalls für das Vorliegen beträchtlicher Marktmacht der TDG. Aufgrund der derzeitigen nur sehr geringen Verfügbarkeit tatsächlichen Wettbewerbs im Vorleistungsmarkt und der hohen strukturellen Marktzutrittsschranken ist auch nicht abzusehen, dass innerhalb des Betrachtungszeitraums Wettbewerb entstehen könnte, der die Marktposition der TDG auf dem hier relevanten Markt entscheidend einschränken könnte.

In Kombination mit den bereits genannten Faktoren ist dies ein weiteres Element, das die Annahme von beträchtlicher Marktmacht stützt.

⁷⁵⁴ Vgl. Bundesnetzagentur, Jahresbericht 2018, S. 48 und S. 50; von 34,2 Mio. Breitbandanschlüssen Ende 2018 wurden 1,1 Mio. über FTTH/B-Infrastrukturen realisiert. Unter FTTB-Anschlüsse fallen dabei auch solche FTTB-Anschlüsse, bei denen die koaxialbasierte Inhouse-Verkabelung genutzt wird.

⁷⁵⁵ Vgl. Bundesnetzagentur, Jahresbericht 2018, S. 50; Mitte 2018 basierten ca. 3,7 Mio. Anschlüsse auf FTTH/B-Infrastrukturen. Dies entspricht bei ca. 40 Mio. Haushalten in Deutschland einer Erschließungsquote von weniger als 10 %.

11.4 Kontrolle über eine nicht leicht zu duplizierende Infrastruktur

Ferner ist die Kontrolle über eine nicht leicht zu duplizierende Infrastruktur als ein für das Vorliegen von Marktmacht sprechender Faktor anzusehen.⁷⁵⁶ Die Kontrolle über eine nicht leicht zu duplizierende Infrastruktur steht ebenfalls in einem engen Verhältnis zu hohen Marktzutrittsschranken. Denn aufgrund der im Bereich des Anschlussnetzes anzutreffenden hohen strukturellen Marktzutrittsschranken ist der Aufbau eines solchen Netzes, sobald bereits ein Unternehmen eine Infrastruktur in diesem Bereich errichtet hat, eher unwahrscheinlich.⁷⁵⁷ Das Unternehmen, welches im abgegrenzten Markt über Infrastrukturen verfügt und diese insofern kontrolliert, ist in seinem Verhalten durch Wettbewerber und Kunden somit möglicherweise kaum bis nur wenig beschränkt.

Ausschlaggebend ist insoweit die Verfügungsgewalt der TDG über ihre mit Blick auf den bundesweiten Markt im Vergleich zu den Wettbewerbern einzigartige kupfer- bzw. FTTC-basierte Netzinfrastruktur. Für den hier in Rede stehenden Markt ist dabei mit Blick auf den Kontrollaspekt insbesondere relevant, dass nur auf Basis der TDG Infrastruktur eine flächendeckende Inanspruchnahme von Vorleistungen erfolgen kann.

Zudem plant die TDG, sich künftig verstärkt auf den Ausbau ihres Glasfasernetzes zu fokussieren. Bisher hat sich die Ausbaustrategie der TDG auf den Ausbau von Vectoring und Super-Vectoring konzentriert. In der Hauptversammlung im Mai 2018 kündigte die TDG jedoch an, zunehmend in den Glasfaserausbau bis in das Gebäude zu investieren. Ab 2021 sollen laut TDG dann jährlich zwei Millionen Haushalte direkt mit Glasfaser erschlossen werden.⁷⁵⁸

Ein Vergleich des Ausbaus zwischen Ende 2016 und Mitte 2018 zeigt, dass die TDG in dieser Zeit in Summe weniger als **[BuG]** zusätzliche Haushalte mit Glasfaser erschlossen hat.⁷⁵⁹ Gegenüber der letzten Marktanalyse hat sich damit die Zahl der Städte, in denen FTTH/B von der TDG verfügbar ist, von 25⁷⁶⁰ auf 32⁷⁶¹ Städte erhöht. Eine Neuerschließung von zwei Millionen Haushalten pro Jahr ab dem Jahr 2021 würde somit eine Beschleunigung des FTTH/B-Ausbaus der TDG gegenüber der bisherigen Ausbaugeschwindigkeit darstellen. Hierbei gilt es, wie bereits dargestellt, zu berücksichtigen, dass der Ausbau von Glasfaseranschlüssen (FTTH/B) in Teilen auch eine Weiterentwicklung bereits bestehender DSL-Anschlussstrukturen (FTTC) darstellt, in dem das Glasfaserkabel näher zum Endkunden geführt wird. So kann der Sprung zu einer FTTH/B-Infrastruktur auf die bereits erfolgten Investitionen im DSL-Bereich aufbauen.

⁷⁵⁶ Vgl. EU-Kommission, Leitlinien, Rn. 58 sowie Märkte-Empfehlung, Erwägungsgrund Nr. 12.

⁷⁵⁷ Vgl. hierzu die Ausführungen in Kapitel 10.3.1.

⁷⁵⁸ Vgl. Artikel „Mehr Glasfaser für alle! Aber erst später“, <https://www.wiwo.de/unternehmen/it/telekom-mehr-glasfaser-fuer-alle-aber-erst-spaeter/22577076.html>, 17.05.2018, abgerufen am 20.12.2019.

⁷⁵⁹ Angaben des Unternehmens im Zuge der Datenerhebung der Bundesnetzagentur zum Tätigkeitsbericht 2016/2017 bzw. Jahresbericht 2018. Zum Ende des Jahres 2016 gibt die TDG an **[BuG]** anschließbare FTTH/B-Kunden zu verfügen. Mit Stand 30.03.2018 belief sich die gemeldete Anzahl anschließbarer FTTH/B-Kunden auf **[BuG]**. Somit stieg die Anzahl der anschließbaren FTTH/B-Kunden der TDG von Ende 2016 bis Mitte 2018 um **[BuG]**.

⁷⁶⁰ Vgl. Bundesnetzagentur, Festlegung zu Markt Nr. 3a der Märkte-Empfehlung 2014 vom 27.08.2015, BK 1-14/001, S. 97, ungeschwätzte Fassung.

⁷⁶¹ Vgl. <https://www.glasfaser-internet.info/ausbau/glasfaser-ausbau.html>, abgerufen am 09.01.2019.

ÖFFENTLICHE FASSUNG

Der FTTH/B-Ausbau der TDG erfolgt auch weiterhin in Form einer PON-Netzarchitektur. Für die Frage, welche Gebiete ausgebaut werden, spielen eine Reihe von Kriterien eine Rolle, wie Investitionssumme je Anschluss, erreichbare Kundenzahlen und Wettbewerbssituation. Es ist auch weiterhin davon auszugehen, dass überwiegend besonders geeignete Anschlussbereiche mit Glasfaser – und dies nicht (immer) flächendeckend – ausgebaut werden. Jedoch legen sowohl die Größe der einzelnen Investitionsprojekte als auch Effizienzüberlegungen nahe, dass eine hinreichend große Zahl von Gebieten erschlossen und in den jeweiligen Erschließungsgebieten ein möglichst weitgehender flächendeckender Ausbau angestrebt wird. Diese Ausführungen gelten unabhängig davon, welcher Anteil der Haushalte insgesamt mit FTTH/B tatsächlich angebunden werden kann bzw. ist. Dabei versteht es sich von selbst, dass Teilbereiche, die nur mit sehr ungünstigem Kosten- und Ertragsverhältnis erschließbar sind, ähnlich wie beim Ausbau der FTTC-Infrastruktur, nicht von den Investitionen erfasst sein werden. Hinzu kommt, dass die TDG diesen Ausbau nicht flächendeckend über das ganze Bundesgebiet streut. Sie konzentriert sich zunächst auf bestimmte Gebiete, in denen die Erschließung der Haushalte („Homes Passed“) bereits erfolgt ist beziehungsweise noch erfolgen wird. Jedenfalls ist davon auszugehen, dass die TDG auch künftig Kontrolle über eine nicht leicht zu duplizierende – kupfer- bzw. FTTC-basierte und künftig ggf. auch FTTH/B-basierte – Infrastruktur im gesamten Bundesgebiet ausüben wird.

Zwar bestehen in etwa 2/3 des bundesweiten Marktes neben der Infrastruktur der TDG auch Infrastrukturen der Kabelnetzbetreiber. Wie bereits in Kapitel 8.1.2.2.5 ausgeführt, ist es allerdings derzeit nicht möglich, in dem hier betrachteten Markt entsprechende Vorleistungen anzubieten; insofern werden Verhaltensspielräume der TDG gegenüber den auf Vorleistungen angewiesenen Wettbewerbern nur wenig beschränkt.

Daneben gibt es vereinzelt regional tätige weitere Unternehmen, die in den Ausbau von FTTH/B-Anschlussinfrastrukturen investieren und die teilweise auch dem vorliegenden Markt zuzurechnende Vorleistungen anbieten (könnten) (vgl. Kapitel 11.3). Es scheint im Bereich der FTTH/B-Infrastrukturen eine etwas höhere Dynamik mit Blick auf den Markteintritt zu herrschen; deren Verbreitung ist allerdings bezogen auf den national abgegrenzten Markt auch weiterhin sehr beschränkt. Aufgrund der lediglich punktuell vorhandenen Abdeckung mit alternativer FTTH/B-Infrastruktur und der bereits beschriebenen Markteintrittshürden ist somit nicht davon auszugehen, dass es im Zeitraum der Marktanalyse zu einer Duplizierung des bundesweit verfügbaren lokalen Zugangs zum Teilnehmeranschlussnetz der TDG kommen wird.

Insoweit führen auch die auf regionaler Ebene ggf. verfügbaren alternativen Vorleistungsprodukte nicht dazu, dass die Verhaltensspielräume der TDG, die ihr aufgrund der Kontrolle über ihre Infrastrukturen im bundesweiten Markt zukommen, beschränkt werden. Allein die TDG verfügt über ein bundesweit ausgebautes Teilnehmeranschlussnetz und übt infolgedessen eine Kontrolle über eine nicht leicht zu duplizierende Infrastruktur im Sinne der Leitlinien aus.⁷⁶²

⁷⁶² Siehe dazu auch die EU-Kommission, Entscheidung vom 21. Mai 2003, COMP/C-1/37.451, 37.578, 37.579, ABl. EU L°263/9, Rn. 101 - *Deutsche Telekom AG*.

ÖFFENTLICHE FASSUNG

Dies stützt in einer Gesamtschau – wie bisher auch – die Annahme beträchtlicher Marktmacht der TDG.

11.5 Preissetzungsspielräume

Wesentliche Möglichkeiten unabhängigen bzw. marktmächtigen Verhaltens beziehen sich insbesondere auch auf die Preisgestaltung in einem Greenfield-Szenario. Dies dürfte vor allem dann relevant sein, wenn für ein Unternehmen ein Preissetzungsspielraum entsteht, in dem es einen – verglichen mit dem Wettbewerbsniveau – höheren Preis am Markt durchsetzen kann, ohne dabei den zahlenden Kunden an einen unmittelbaren oder mittelbaren Wettbewerber oder aufgrund eines Konsumverzichts zu verlieren. Preisbildung, Wettbewerbsintensität und Marktmacht stehen insofern in einem direkten Zusammenhang: Je schwächer der Wettbewerb bzw. dessen disziplinierende Wirkung auf die Preissetzung eines Unternehmens, desto größer ist dessen Preissetzungsspielraum.⁷⁶³

Grundgedanke ist, dass ein Unternehmen weniger Möglichkeiten hat, vom wettbewerbsanalogen Preis abzuweichen, wenn parallel auf Basis anderer Infrastrukturen Produkte angeboten werden, die aus Endkundensicht mit denen des betrachteten Unternehmens austauschbar sind. In einem solchen Fall bestehen für das Unternehmen weniger Preissetzungsspielräume als in einem Szenario ohne parallele Infrastrukturen. Wenn für die Endkunden durch gleichwertige Produkte Ausweichmöglichkeiten vorhanden sind, wird es einem einzelnen Unternehmen schwerer fallen, Zahlungsbereitschaft über wettbewerblichem Niveau abzuschöpfen. Die Wettbewerbsintensität ist folglich höher, wenn etwa die über verschiedene Infrastrukturen angebotenen Bandbreiten dicht beieinander liegen bzw. sich überschneiden und daher aus Endkundensicht eine enge Substitutionsbeziehung besteht. Über diese wettbewerblichen Effekte hinaus wirkt auch die maximale Zahlungsbereitschaft der Endkunden für breitbandige Anschlussprodukte selbst als beschränkender Faktor.

Vorliegend ist insbesondere zu untersuchen, inwiefern die TDG über Preissetzungsspielräume im abgegrenzten und für potenziell regulierungsbedürftig befundenen Markt verfügt. Wie bereits in Kapitel 11.3 beschrieben, ist hinsichtlich der Wettbewerbsdynamik jedenfalls perspektivisch nicht auszuschließen, dass sich diese abweichend darstellt für die von der TDG betriebenen rein kupferbasierten bzw. FTTC-basierten Netze einerseits und ihre FTTH/B-Netze andererseits. Somit soll nachfolgend nach den teilweise auch unterschiedlich leistungsfähigen Technologien differenziert betrachtet werden, ob innerhalb des Marktes (perspektivisch) unterschiedliche Preissetzungsspielräume vorliegen.

Preissetzungsspielräume bezüglich der Preisabstände zwischen den einzelnen Produkten

Grundsätzlich gilt, dass – vor dem Hintergrund, dass die Produkte aller Technologien und Bandbreiten im Rahmen der sachlichen Marktabgrenzung einem einzigen Markt zugeordnet

⁷⁶³ Zu berücksichtigen ist, dass sich eine Begrenzung von Preissetzungsmöglichkeiten gegenüber Endkunden unter der Voraussetzung, dass Preis-Kosten-Scheren-Freiheit sichergestellt ist, auch auf die Vorleistungsebene auswirkt.

ÖFFENTLICHE FASSUNG

wurden und somit aus Endkundensicht eine enge Austauschbarkeit zwischen den verschiedenen Produkten besteht – die Preise der verschiedenen Produkte interdependent sind. So wirkt sich der Preis für ein Produkt, das auf einer der in den Markt einbezogenen Technologien basiert, auf die Preissetzungsmöglichkeiten für Produkte der anderen Technologien aus. Der Preis für rein oder überwiegend kupferbasierte Produkte hat insofern beispielsweise einen Einfluss auf die Preissetzungsspielräume bei glasfaser- oder kabelbasierten Anschlüssen.

Besonders stark ist dieser Wirkmechanismus in Bezug auf Produkte, die sich – etwa aufgrund identischer Bandbreiten – besonders ähnlich sind. Das liegt maßgeblich daran, dass die Endkunden sehr große Anreize haben, auf eine Preiserhöhung mit einem Produktwechsel zu reagieren, wenn es ein anderes Produkt gibt, das in ihren Augen (nahezu) identisch zu dem teurer werdenden Anschluss ist. Dieser Logik folgend sind beispielsweise die Preise von rein und überwiegend kupferbasierten Produkten – aufgrund der näher beieinander liegenden, maximal anbietbaren Bandbreiten – stärker voneinander beeinflusst als die Preise rein kupferbasierter und rein glasfaserbasierter Produkte.⁷⁶⁴

Insofern bestehen aufgrund der Substitutionsbeziehung zwischen den Produkten Wechselwirkungen zwischen den Preisen der Anschlüsse, die dem sachlichen Markt zugeordnet wurden. Die Preissetzungsspielräume der TDG sind zumindest in Bezug auf die jeweiligen *Preisabstände zwischen den einzelnen Produkten* restringiert. Inwiefern die TDG über Möglichkeiten bei der Festlegung des *Niveaus*, auf dem sich dieses Preisgefüge befindet, verfügt, soll nachfolgend betrachtet werden.

Preissetzungsspielräume bezüglich des absoluten Preisniveaus

Bezüglich des Preisniveaus ist die TDG weniger stark durch die enge Austauschbarkeit der Produkte beschränkt, da sie sowohl rein und überwiegend kupferbasierte als auch glasfaserbasierte Anschlüsse selbst auf der eigenen Infrastruktur anbietet. Auf das Preisniveau der Produkte der TDG können allerdings parallele Infrastrukturen – das meint Anschlüsse über sowohl die Kabelnetze als auch mögliche weitere kupfer- oder glasfaserbasierte Netze – sowie die Zahlungsbereitschaft der Endkunden einen Einfluss haben.

Aufgrund der ähnlichen, maximal anbietbaren Bandbreiten dürfte das Preisniveau von FTTC- sowie FTTH/B-Produkten von den Preisen für kabelbasierte Anschlüsse beschränkt werden. Allerdings ist das Kabelnetz nicht flächendeckend, sondern lediglich in ca. 2/3 des Bundesgebietes verfügbar. Daher wirkt der beschriebene Preisdruck allein im sogenannten Kabel-Footprint unmittelbar; im Rest des Landes kann lediglich von einer mittelbaren Wirkung ausgegangen werden. Der Preisdruck ist schließlich gegenwärtig auch nicht so stark, dass die TDG Endkundenprodukte im Kabelgebiet zu einem niedrigeren Preis als

⁷⁶⁴ Daneben finden sich im Markt – wie in Kapitel 8.1.1.1.1.3 erläutert – auch glasfaserbasierte Produkte, die mit deutlich niedrigeren Bandbreiten vermarktet werden, als technologisch möglich wäre. Hier gilt auch weiterhin, dass mit Blick auf die Endkundenebene weniger die technologische Realisierung als die vermarktete Bandbreite wesentliches Kriterium der Auswahlentscheidung des Endkunden ist. Um die Preissetzungsspielräume dennoch entlang der Technologien zu bestimmen, wird die Betrachtung hier daher mit Blick auf FTTH/B auf die Produkte verengt, welche die über FTTC derzeit anbietbaren maximalen Bandbreiten (deutlich) übersteigen.

ÖFFENTLICHE FASSUNG

außerhalb des Kabelgebiets anbietet. Vielmehr wendet sie auf dem Endkundenmarkt bundeseinheitliche Preise an.

Auch das Vorhandensein anderer Kupfer- oder Glasfasernetzinfrastrukturen könnte das von der TDG durchsetzbare Preisniveau beschränken, wobei zwischen den Technologien zu unterscheiden wäre: Rein und überwiegend kupferbasierte Produkte werden nahezu ausschließlich über die Infrastruktur der TDG realisiert. Es besteht in dieser Hinsicht neben den Kabelnetzen keine konkurrierende, parallele Infrastruktur, sodass die TDG bei der Wahl des Preisniveaus über weitgehende Freiheiten verfügt. In Bezug auf FTTH/B-Netze hingegen ist die Marktsituation eine dynamischere. Hier investieren derzeit neben der TDG weitere Unternehmen in Glasfasernetze. Dies beeinflusst die Wettbewerbssituation bei Glasfaserprodukten, da sich die Preise, die von den unterschiedlichen Anbietern gesetzt werden, aufgrund der identischen Produkteigenschaften gegenseitig bedingen. Sobald ein Unternehmen am Markt ein Glasfaserprodukt anbietet, hat dies einen Einfluss auf die Preissetzungsspielräume eines anderen Anbieters, der das gleiche Produkt vermarkten will.⁷⁶⁵ Allerdings geht der Glasfasernetzausbau erst sehr langsam voran, sodass FTTH/B-Anschlüsse nur regional und in sehr geringer Zahl verfügbar sind.

Über die ggf. verfügbaren parallelen Infrastrukturen hinaus kann auch die Zahlungsbereitschaft der Endkunden als preisbegrenzender Faktor wirken. In Bezug auf sehr hohe Bandbreiten, die insbesondere durch FTTH/B-Netze bereitgestellt werden können, ist die Endkundennachfrage und somit auch die entsprechende Zahlungsbereitschaft derzeit noch eher gering. Das Preisniveau für solche Produkte ist somit über die erwähnten Effekte hinaus auch insofern restringiert, als die Endkunden möglicherweise komplett auf den Anschluss verzichten (und beispielsweise nur mobile Produkte nutzen, die zwar nicht als Substitute im Sinne dieser Marktanalyse anzusehen sind, jedoch gewisse Funktionalitäten in einem bestimmten Umfang ebenfalls sicherstellen könnten), wenn der Produktpreis die Zahlungsbereitschaft übersteigt. Vor diesem Hintergrund begrenzt auch die Preiselastizität der Nachfrage die Preissetzungsspielräume der TDG bei sehr hohen Bandbreiten.

Daneben kann auch die Annahme eines wettbewerblichen Preisniveaus bei rein kupferbasierten, überwiegend kupferbasierten oder glasfaserbasierten Anschlüssen dazu führen, dass das Preisniveau für die anderen Produkte der TDG im sachlichen Markt stärker beschränkt ist.⁷⁶⁶

⁷⁶⁵ Am Markt ist diese zu erwartende, beschränkende Wirkung, die von den identischen Produkteigenschaften auf die Preisebene ausgeht, zwar noch nicht in großem Ausmaß beobachtbar. Doch dass die Preise der verschiedenen Anbieter stark variieren, liegt – wie bereits vorab beschrieben – darin begründet, dass es sich um Markteinführungspreise handelt, die sich durchaus ändern und anders zueinander verhalten können, sobald die Produkte am Markt etabliert sind.

⁷⁶⁶ Diese Annahme ist etwa vor dem Hintergrund des bisherigen regulatorischen Vorgehens nicht unplausibel. Bislang wurde die CuDA-TAL strikt kostenorientiert reguliert, sodass über die Anwendung der Kosten der effizienten Leistungsbereitstellung ein wettbewerbsanaloger Vorleistungspreis sichergestellt wurde. Durch die Konkurrenzsituation auf der Diensteebene sowie Preis-Kosten-Scheren-Tests wurde das wettbewerbliche Preisniveau auch auf der Endkundenebene sichergestellt. Diese Annahmen können zwar im Rahmen der hier durchgeführten Analyse nicht für die Zukunft zugrunde gelegt werden. Es bietet sich aber an, aus den so in der Vergangenheit gewonnenen Erkenntnissen entsprechende Überlegungen hinsichtlich der Wirkungsweisen wechselseitiger preislicher Verbundenheit unterschiedlicher Produkte des hier betrachteten Marktes abzuleiten, um die so identifizierten Mechanismen für die Entscheidung über geeignete Regulierungsinstrumente

ÖFFENTLICHE FASSUNG

Unter der Annahme eines wettbewerblichen Preisniveaus bei rein kupferbasierten Anschlüssen würden sich die Preissetzungsspielräume der TDG in Bezug auf alle anderen Produkte im selben sachlichen Markt grundsätzlich als begrenzt darstellen. Vor dem Hintergrund aber, dass gewisse Produkte eine bessere Vergleichbarkeit hinsichtlich der Leistungsfähigkeit mit reinen Kupferanschlüssen aufweisen als andere, würde sich jedoch das Ausmaß, in dem die Preissetzungsspielräume beschränkt werden, unterscheiden. Dabei wären die Möglichkeiten der TDG (und weiterer Anbieter), überhöhte Preise durchzusetzen, dann besonders stark restringiert, wenn die maximal angebotenen Bandbreiten nur wenig von denen über reine Kupferanschlüsse anbietbaren abweichen.

Rein kupferbasierte Produkte sind flächendeckend verfügbar, sodass die restringierende Wirkung, die von einem wettbewerblichen Preisniveau bei diesen Produkten ausginge, im gesamten Bundesgebiet vorhanden wäre. Allerdings ist die Bedeutung von ADSL-Produkten auf Basis reiner Kupferanschlüsse stark zurückgegangen und wird erwartungsgemäß auch im Zeitablauf weiter zurückgehen, sodass der preisbegrenzende Effekt zukünftig stark abnehmen würde.⁷⁶⁷ FTTC-basierte Produkte sind in weiten Teilen des Landes verfügbar und ersetzen dort, wo sie angeboten werden, im Wesentlichen die reinen Kupferanschlüsse. Mitte 2018 konnten laut Bericht zum Breitbandatlas etwa 2/3 der deutschen Haushalte mittels (V)DSL-Technologie über Download-Geschwindigkeiten von mindestens 50 Mbit/s versorgt werden. Unter der Annahme einer im Zeitablauf steigenden Nachfrage nach immer höheren Bandbreiten werden diese Produkte voraussichtlich langfristig stark an Bedeutung gewinnen. Vor diesem Hintergrund nimmt der Einfluss, der von den Preisen rein kupferbasierter Anschlüsse ausgeht, immer weiter ab. An deren Stelle treten zukünftig die FTTC-Anschlüsse, die ihrerseits eine stärkere Wirkung auf die Bepreisung von FTTH/B-Anschlüssen entfalten.

Neben den hier betrachteten Wechselwirkungen, die von rein und überwiegend kupferbasierten Anschlüssen ausgehen, wäre grundsätzlich auch denkbar, dass ein wettbewerbliches Preisniveau bei FTTH/B-Produkten die Preissetzungsspielräume für Produkte anderer Technologien beschränkt. Aufgrund der noch sehr geringen Anzahl verfügbarer rein glasfaserbasierter Anschlüsse sowie der damit einhergehenden geringen Flächendeckung kann allerdings nicht davon ausgegangen werden, dass diese Anschlüsse –

heranziehen zu können. Die KOM weist darauf hin, dass für den Regulierer unter Umständen nur die Wirkungen, die sich aufgrund eines regulierten Preisniveaus ergeben, am Markt beobachtbar sein können (Explanatory Note zu den Guidelines, S. 36, Fn. 138). Sie sieht in Bezug auf Regulierungsmaßnahmen, die voraussichtlich bestehen bleiben oder potenziell zurückgenommen werden, eine solche Untersuchung der wahrscheinlichen Auswirkungen auf die Marktverhältnisse vor (vgl. EU-Kommission, Explanatory Note zu den Leitlinien, S. 36: *“An NRA must, on the basis of evidence available to it, conduct a hypothetical analysis of cause and effect of the regulatory measures envisaged to remain in place, or to be potentially withdrawn, and conclude what likely market characteristics, including structure and behaviour, arise as a consequence.”*).

⁷⁶⁷ Bereits in den letzten Jahren ist die Endkundennachfrage nach niedrigen Bandbreiten, welche durch reine Kupferanschlüsse bereitgestellt werden können, stark gesunken. Laut Jahresbericht der Bundesnetzagentur machten Anschlüsse mit bis zu 30 Mbit/s im Jahr 2015 noch etwa 72 Prozent der gebuchten Anschlüsse aus. Zwei Jahre später lag der Anteil lediglich noch bei 55 Prozent. Im gleichen Zeitraum ist der Anteil von Anschlüssen unter 10 Mbit/s von 29 auf 16 Prozent gesunken. Bei einer – zu erwartenden – Fortsetzung dieser Entwicklung würde von diesen Produkten im Zeitablauf immer weniger Preisdruck ausgehen.

ÖFFENTLICHE FASSUNG

auch bei Annahme eines wettbewerblichen Preisniveaus – (derzeit) einen signifikanten Preisdruck auf andere Produkte des sachlichen Marktes ausüben könnten.

Ergebnis der Betrachtung der Preissetzungsspielräume

Die dem sachlichen Markt zugehörigen Produkte sind aus Endkundensicht austauschbar, sodass auch die entsprechenden Preisniveaus sich gegenseitig beeinflussen. Diese Wirkung ist in Bezug auf Anschlüsse, die sich – etwa aufgrund identischer Bandbreiten – sehr ähnlich sind, stärker ausgeprägt als bei weniger ähnlichen Produkten. Wegen dieser Austauschbarkeit ist grundsätzlich jedes auf dem Markt tätige, infrastrukturbasierte Unternehmen – und somit auch die TDG im Speziellen – bei der Wahl der Preisabstände zwischen den verschiedenen Produkten restringiert. Allerdings gilt dies nicht für das Preisniveau per se. Die TDG ist bezüglich der absoluten Höhe der Preise lediglich durch das Vorhandensein paralleler Infrastrukturen (Kabelnetze, FTTH/B-Netze) sowie die noch beschränkte Zahlungsbereitschaft für sehr hohe Bandbreiten beeinflusst. Vor dem Hintergrund jedoch, dass kabelbasierte Anschlüsse lediglich in ca. 2/3 des Bundesgebietes und bislang FTTH/B-Anschlüsse insgesamt nur begrenzt verfügbar sind, ist davon auszugehen, dass die Preise der TDG durch parallele Infrastrukturen nicht ausreichend restringiert sind. Die TDG verfügt damit über entsprechende Spielräume bei der Wahl der Preishöhe. Unter der Annahme eines wettbewerblichen Preisniveaus bei (rein) kupferbasierten Produkten allerdings wäre aufgrund der durch die Substitutionsbeziehung der Produkte festen Preisabstände davon auszugehen, dass die Preise für die anderen Produkte am Markt restringiert wären.

Somit sprechen auch die Preissetzungsspielräume – bei Absehen von regulatorischen Maßnahmen – in Bezug auf rein und überwiegend kupferbasierte Anschlüsse einerseits und glasfaserbasierte Produkte andererseits dafür, dass die TDG über beträchtliche Marktmacht verfügt. Daher kann die TDG auf dem bundesweiten Markt für lokale Zugänge im Wesentlichen unabhängig von ihren Wettbewerbern und Kunden die Preise festlegen.

11.6 Vertikale Integration

Ein weiteres im Rahmen der Beurteilung von Marktmacht zu berücksichtigende Merkmal ist das der vertikalen Integration, jedenfalls wenn diese das Unternehmen in die Lage versetzt, bevorzugt an Beschaffungs- und Absatzmärkte zu gelangen.⁷⁶⁸ Die Verhaltensspielräume eines Unternehmens können sich nämlich dadurch erweitern, dass dieses einen im Verhältnis zu seinen Wettbewerbern überlegenen Zugang zu seinen Absatz- und Beschaffungsmärkten besitzt bzw. sich durch diskriminierende oder auch missbräuchliche Verhaltensweisen einen solchen auf Vorleistungs- und/oder Endkundenebene verschafft.⁷⁶⁹

Im Falle vertikaler Integration ist ein Unternehmen auf einander vor- bzw. nachgelagerten Marktstufen tätig. Mit einer solchen Integration bestehen seitens des Unternehmens i. d. R. höhere Anreize als bei vertikal separierten Unternehmen, zwischen bspw. dem eigenen Retail-Arm und dem Dritter zu diskriminieren, indem die Bereitstellung bestimmter

⁷⁶⁸ Vgl. für ein illustratives Beispiel aus der Rechtsprechung das Urteil des *EuGH*, Urteil vom 14.02.1978, Rs. C-27/76, Rn. 69, 71 ff. – *United Brands/Kommission*.

⁷⁶⁹ Vgl. EU-Kommission, Explanatory Note zu den Leitlinien, S. 28.

ÖFFENTLICHE FASSUNG

Leistungen nicht zu den gleichen Konditionen erfolgt. Die EU-Kommission verweist diesbezüglich auch auf die Möglichkeit, das im Rahmen einer Gleichbehandlungsverpflichtung des marktmächtigen Unternehmens ggf. bestehende Monitoring der „Key Performance Indicators“ (KPIs) heranzuziehen.⁷⁷⁰ Zeigen sich bereits im Rahmen der regulatorischen Verpflichtung des marktmächtigen Unternehmens zur Gleichbehandlung Probleme oder Beschwerden hinsichtlich der Einhaltung dieser KPIs, ist davon auszugehen, dass das vertikal integrierte Unternehmen ohne regulatorische Verpflichtung umso mehr Anreize haben dürfte, Verhaltensspielräume durch diskriminierendes Verhalten missbräuchlich zu nutzen bzw. zu erweitern. Mehrere Unternehmen⁷⁷¹ tragen vor, dass es in den letzten Jahren zu Wettbewerbsbehinderungen durch die TDG im Bereich der Servicequalität bei Vorleistungsprodukten gekommen sei (bspw. verzögerte Bereitstellung, Entstörung, Technikertermine).⁷⁷² Diesbezüglich führt auch die DOKOM aus, dass in einem regulierungsbedürftigen Markt neben der Gefahr von Preisdiskriminierung auch die einer Verschlechterung von Serviceparametern bestehe, wobei Letztere bereits unter regulierten Bedingungen verbesserungswürdig seien.⁷⁷³

Die TDG ist im Bereich der Telekommunikationsdienstleistungen ein voll integriertes Unternehmen.⁷⁷⁴ Sie bietet sowohl Vorleistungen auf dem Markt für den lokal als auch auf dem nachgelagerten Markt für den zentral bereitgestellten Zugang an und ist darüber hinaus als Anbieter auf den korrespondierenden Endkundenmärkten für Breitbandanschlüsse als auch Telefonanschlüsse tätig. Entsprechend wäre es für die TDG bei einem Wegfall der Regulierung möglich, zwischen dem eigenen Retail-Arm und dem Angebot für Dritte zu diskriminieren.

Der Grad der vertikalen Integration und die hieraus entstehenden Anreize zur Diskriminierung sprechen – wie bisher auch – im Rahmen einer Gesamtschau ebenfalls für beträchtliche Marktmacht der TDG.

⁷⁷⁰ Vgl. EU-Kommission, Explanatory Note zu den Leitlinien, S. 28.

⁷⁷¹ Hierbei handelt es sich um die Unternehmen 1&1 Telecom, [BuG] e.discom, [BuG] IN-telegence und Vodafone.

⁷⁷² Vgl. hierzu Vorbringen der Adressaten, Anhang A.4.8.

⁷⁷³ Vgl. hierzu Vorbringen der Adressaten, Anhang A.7.7.1.

⁷⁷⁴ [BuG].

ÖFFENTLICHE FASSUNG

11.7 Zugang zu Kapitalmärkten und finanzielle Ressourcen

Zu den im Rahmen der Marktmachtprüfung relevanten Kriterien zählt auch die Frage des - im Vergleich zu anderen Wettbewerbern – leichten oder privilegierten Zugangs zu Kapitalmärkten und die Verfügbarkeit finanzieller Ressourcen.⁷⁷⁵ Die Ermittlung der Finanzkraft eines Unternehmens sollte auch Verbindungen und Verflechtungen mit anderen Unternehmen, insbesondere die Zugehörigkeit zu einem multinationalen Konzern, berücksichtigen. Dies kann tendenziell die Marktposition eines Marktführers noch verstärken, weil dieser auf die gesamten Ressourcen des Unternehmens zurückgreifen kann.⁷⁷⁶ Der Möglichkeiten des Zugangs zu den Kapitalmärkten sowie die finanziellen Ressourcen lassen sich an den folgenden Zahlen der größeren Anbieter (gemessen an dem Gesamtumsatz der in Deutschland tätigen Gesellschaften oder dem Gesamtumsatz des Konzerns) ablesen. Für die vorliegenden Zwecke wird dabei insbesondere keine Unterscheidung nach Mobilfunk und Festnetz oder nach Privat- und Geschäftskunden vorgenommen:

| in Mio. Euro | 2014 | 2015 | 2016 | 2017 | 2018 |
|---|--------|--------|--------|-----------------------|-----------------------|
| TDG⁷⁷⁷ | 21.760 | 21.891 | 21.429 | 21.577 | 21.342 |
| DTAG⁷⁷⁸ | 62.658 | 69.228 | 73.095 | 74.947 | 75.656 |
| Vodafone Deutschland⁷⁷⁹ | 10.677 | 10.626 | 10.600 | 10.847 | (ausstehend) |
| Vodafone Group⁷⁸⁰ | 48.385 | 49.810 | 47.631 | 46.571 | (ausstehend) |
| Unitymedia⁷⁸¹ | 2.052 | 2.164 | 2.277 | 2.382 | 2.477 |
| Liberty Global⁷⁸² | 12.829 | 15.379 | 15.616 | 13.321 ⁷⁸³ | 10.125 ⁷⁸⁴ |

Tabelle 13: Unternehmens- und Konzernumsätze⁷⁸⁵

⁷⁷⁵ Vgl. EU-Kommission, Leitlinien, Rn. 58.

⁷⁷⁶ Vgl. etwa EuGH, Urteil vom 09.11.1983, Rs. 322/81, Rn. 55 - *Michelin*.

⁷⁷⁷ Vgl. DTAG, Geschäftsbericht 2018, S. 179, Geschäftsbericht 2016, S. 152, Geschäftsbericht 2014, S. 200.

⁷⁷⁸ Vgl. DTAG, Geschäftsbericht 2018, S. 14 und Geschäftsbericht 2016, S. 128. Der Konzernumsatz umfasst die Segmente Deutschland, USA, Europa, Systemgeschäft, Group Headquarters & Group Services sowie den Intersegmentumsatz.

⁷⁷⁹ Vgl. Vodafone, Annual Report 2018, S. 114 und Annual Report 2017, S. 110.

⁷⁸⁰ Vgl. Vodafone, Annual Report 2018, S. 102 und Annual Report 2017, S. 99.

⁷⁸¹ Vgl. Unitymedia, Annual Report 2018, S. II-20, Annual Report 2016, S. II-16 und Annual Report 2015, S. II-14.

⁷⁸² Vgl. Liberty Global plc, Annual Report to US Securities Exchange Commission 2017, S. II-5, Angaben erfolgen in USD; Angaben wurden mit den durchschnittlichen Wechselkursen der EZB für das jeweilige Jahr von USD in Euro umgerechnet.

⁷⁸³ Separat ausgewiesen wird für das Berichtsjahr 2017 zudem das in den Niederlanden tätige Unternehmen VodafoneZiggo (Joint Venture) mit einem Umsatz von 4.537,7 Mio. Dollar, vgl. Liberty Global plc, Annual Report to US Securities Exchange Commission 2017, S. II-94.

⁷⁸⁴ Der Umsatzrückgang gegenüber dem Jahr 2017 kann sich insbesondere auch aus der Anwendung geänderter Umsatzlegungsregelungen seit dem 01.01.2018 ergeben, vgl. Liberty Global, Pressemitteilung zum Jahresbericht und den Ergebnissen des vierten Quartals 2018, 27.02.2019.

ÖFFENTLICHE FASSUNG

Die TDG ist Teil des Konzerns DTAG, Vodafone Deutschland Teil des Konzerns der Vodafone Group Public limited company (Vodafone Group) und Unitymedia Teil des Konzerns der Liberty Global Public limited company (Liberty Global).

Es zeigt sich, dass die TDG sowohl bezogen auf den Umsatz in Deutschland als auch bezogen auf den weltweiten Umsatz ihrer Muttergesellschaft DTAG das umsatzstärkste Unternehmen ist bzw. der umsatzstärksten Unternehmensgruppe angehört. Die TDG erwirtschaftete im Jahre 2017 in Deutschland einen Umsatz von ca. 21,6 Mrd. Euro im Vergleich zum Umsatz der Vodafone von ca. 10,8 Mrd. Euro und zum Umsatz der Unitymedia von ca. 2,4 Mrd. Euro. Weltweit erwirtschaftete die DTAG einen Konzernumsatz von etwa 75 Mrd. Euro im Jahr 2017, während die Vodafone Group einen weltweiten Umsatz von ca. 47 Mrd. Euro und die Liberty Global einen Umsatz von ca. 13 Mrd. Euro aufwiesen.

Die oben genannten Kennzahlen zeigen, dass die TDG als Tochterunternehmen der DTAG ein sehr umsatzstarkes Unternehmen ist. Vodafone und Unitymedia sind der zweite bzw. drittstärkste Anbieter bezogen auf die Umsatzzahlen im korrespondierenden Endkundenmarkt. Diese drei Anbieter weisen einen Umsatz im zweistelligen Milliardenbereich in Deutschland auf, wobei TDG mitinigem Abstand vor Vodafone und Unitymedia liegt. Im Falle eines möglichen Zusammenschlusses von Vodafone und Unitymedia würde sich der Abstand zwischen der TDG und der neuen Einheit Vodafone/Unitymedia zwar verringern, die TDG wäre dann zwar weiterhin das umsatzstärkste Unternehmen, jedoch mit einem geringeren Abstand.

Zwischen der TDG und den weiteren im relevanten Markt tätigen alternativen Teilnehmernetzbetreibern fällt der Abstand sehr viel deutlicher aus. Diese überwiegend regional tätigen Unternehmen haben einen wesentlich geringeren Umsatz.

Insgesamt verfügt die TDG als Teil des Konzerns DTAG über sehr große finanzielle Ressourcen. Es ist davon auszugehen, dass die drei führenden Unternehmen TDG, Vodafone und Unitymedia über einen leichten Zugang zu Kapitalmärkten verfügen, der jedenfalls gegenüber Wettbewerbern mit regionaler Infrastruktur als privilegiert angesehen werden kann. Die hier bezüglich der Finanzkraft der Unternehmen getroffene Feststellung einer ähnlich starken Position der führenden drei Unternehmen, steht der Annahme beträchtlicher Marktmacht der TDG in einer Gesamtschau jedoch nicht entgegen.

11.8 Ausgleichende Nachfragemacht

Liegt eine ausgleichende Nachfragemacht vor, so spricht dies gegen das Vorliegen einer marktmächtigen Stellung,⁷⁸⁵ da eine starke Verhandlungsposition auf der Nachfrageseite die Marktmacht eines Unternehmens beschränken kann.

Eine solche Nachfragemacht kann dabei grundsätzlich sowohl im Endkundenbereich als auch im Vorleistungsbereich gegeben sein.

⁷⁸⁵ Die Angaben sind den Geschäftsberichten der Unternehmen für die jeweiligen Jahre entnommen. Das Berichtsjahr der DTAG bzw. TDG und der Unitymedia/Liberty endet zum 31. Dezember des Jahres, das Berichtsjahr der Vodafone endet zum 31. März des kommenden Jahres.

⁷⁸⁶ Vgl. EU-Kommission, Leitlinien, Rn. 58; Explanatory Note zu den Leitlinien, S. 29 f.

ÖFFENTLICHE FASSUNG

Die EU-Kommission führt allerdings aus, dass im Massenmarkt eine von der Endkundenebene ausgehende ausgleichende Nachfragemacht, die eine Verhandlung über insbesondere preisliche Konditionen erlauben würde, sowohl gegenüber dem potenziell marktmächtigen Unternehmen als auch dessen Wettbewerbern unwahrscheinlich ist.⁷⁸⁷

Mit Blick auf den Vorleistungsmarkt kann eine ausgleichende Nachfragemacht bspw. vorliegen, wenn Vorleistungsnachfrager große Nachfragemengen abnehmen und zugleich glaubhaft mit einem Wechsel zu einem mit dem potenziell marktmächtigen Unternehmen konkurrierenden Unternehmen bzw. der Eigenerstellung von Leistungen drohen können. Die somit ggf. wegfallende Nachfrage müsste, um von einer ausgleichenden Nachfragemacht ausgehen zu können, einen wesentlichen Teil des Vorleistungsabsatzes des potenziell marktmächtigen Unternehmens ausmachen.

Die sich auf dem hier relevanten Markt bereits in den Marktanteilen andeutende marktmächtige Stellung der TDG wird nicht durch eine gegengewichtige Nachfragemacht ausgeglichen. Eine solche Nachfragemacht könnte zwar unter Umständen dann vorliegen, wenn der TDG spürbare Sanktionen von den jeweiligen Endkunden drohten und/oder die vorleistungsnachfragenden Wettbewerber in relevantem Maß den Leistungen der TDG ausweichen könnten. Im vorliegenden Falle dürfte keiner dieser Fälle gegeben sein.

Die – teils auch großen – Vorleistungsnachfrager können auf keinen anderen Vorleistungsanbieter als die TDG ausweichen; vielmehr sind sie auf die Leistungen der TDG für den an festen Standorten lokal bereitgestellten Zugang wegen des als einzigen im relevanten, nationalen Markt flächendeckend ausgebauten Teilnehmeranschlussnetzes angewiesen. Wie bereits zuvor ausgeführt wurde, ist derzeit im abgegrenzten Markt das Angebot eines Kabelvorleistungsproduktes nicht möglich. Das freiwillige Angebot eines nicht diesem Markt zuzurechnenden Vorleistungsproduktes⁷⁸⁸ durch die Kabelnetzunternehmen ist ebenfalls nicht absehbar.⁷⁸⁹ Die regional beschränkt tätigen Anbieter eines physischen oder virtuellen Zugangs auf lokaler Ebene stellen für die Vorleistungsnachfrager aufgrund der nur beschränkten Verfügbarkeit ebenfalls keine tatsächliche Alternative zum Vorleistungsangebot der TDG dar. Auch eine Eigenerstellung scheidet in der Regel wegen der hohen nachteiligen Skaleneffekte aus.

Die Frage, ob einer der Nachfrager groß genug ist, um ggf. Nachfragemacht ausüben zu können, stellt sich also bereits schon deshalb nicht, weil es in der Regel nicht möglich ist, die TDG auch nur im regionalen Bereich zu umgehen.

Der Umstand, dass die TDG auch Nachfragerin von den von Wettbewerbern angebotenen Zugängen zur Teilnehmeranschlussleitung ist, bedingt keine entgegenstehende Nachfragemacht der Wettbewerber, weil die geringe Anzahl der nachgefragten Zugänge der

⁷⁸⁷ Vgl. EU-Kommission, Explanatory Note zu den Leitlinien, S. 29 f.

⁷⁸⁸ [BuG].

⁷⁸⁹ Ofcom führt diesbezüglich aus, dass bereits unwahrscheinlich sei, dass ein Incumbent im Greenfield-Ansatz Vorleistungen anböte. Selbst wenn dies der Fall sein, könne eine glaubhafte Drohung zum Wechsel nur erfolgen, wenn ein Vorleistungszugang zum Kabelnetz der Virgin Media bestünde (Abdeckung etwa 50 % der Haushalte in UK). Allerdings sei dies nicht der Fall; zudem sei ein Wechsel für Vorleistungsnachfrager, die bereits die Übergabepunkte des Incumbents erschlossen haben, mit Kosten verbunden, vgl. S. 83 Ofcom, Wholesale Local Access Market Review, Statement Volume 1, S. 42, 28.03.2018.

ÖFFENTLICHE FASSUNG

TDG bei den Wettbewerbern in keinem Verhältnis zur Anzahl der entsprechend von den Wettbewerbern bei der TDG nachgefragten Zugänge steht, um als eine reziproke Leistungsbeziehung zu gelten, die zur Relativierung von Marktmacht führen könnte. Im Übrigen wäre es der TDG auch in Anbetracht ihrer Finanzkraft ein leichtes, punktuell eine Aufrüstung ihrer Infrastruktur vorzunehmen, um diese wenigen von den Wettbewerbern bereitgestellten Zugänge zur Teilnehmeranschlussleitung selbst zu realisieren.

Die Wettbewerber der TDG, die auf die Leistung der TDG im Sinne eines an festen Standorten lokal bereitgestellten Zugangs angewiesen sind, haben daher keine Möglichkeit, die beträchtliche Marktmacht der TDG einzuschränken oder zu umgehen. Somit ist auch auf Vorleistungsebene keine entgegenstehende Nachfragemacht gegeben. Daher spricht in einer Gesamtschau auch dieses Kriterium – wie bisher auch – für beträchtliche Marktmacht der TDG.

11.9 Produktdifferenzierung

Die EU-Kommission nennt des Weiteren in den Leitlinien als einen bei der Prüfung auf beträchtliche Marktmacht zu untersuchenden Punkt die Produkt- bzw. Dienste-Diversifikation und nennt beispielhaft Bündeldienste.⁷⁹⁰ Die EU-Kommission weist in dem entsprechenden Explanatory Note explizit auf die steigende Bedeutung von Bündelangeboten aus einer Hand hin: Während das Angebot von Bündeln aus den beiden Diensten Festnetztelefonie und breitbandigem Festnetzinternetzugang mittlerweile in vielen Mitgliedstaaten der Standard sei, würden zunehmend auch TV-Produkte, inkl. der Bereitstellung von TV-Inhalten, in die Bündel einbezogen. Daneben würden teilweise auch Mobilfunkdienste im Bündel mit Festnetzdiensten angeboten.⁷⁹¹

Ein breites Produktsortiment kann somit Wettbewerbsvorteile mit sich bringen. Es erlaubt dem Anbieter etwa die Einrichtung eines „One-Stop-Shops“, d. h. der Endkunde kann seine Wünsche bei einem Anbieter umfassend befriedigen, insbesondere durch das Angebot aller Dienste aus einer Hand. In dem Maße, in dem Endkunden die Bereitstellung entsprechender Produktdifferenzierungen bzw. Bündel als Standard ansehen, verlieren Unternehmen, die nicht in der Lage sind, diese Angebote über eigene Infrastrukturen anzubieten, die Möglichkeit, mit Unternehmen, die eine entsprechende Bündelung und Produktdifferenzierung anbieten können, in Wettbewerb zu treten.

Die TDG ist in der Lage, bundesweit fast alle Produkte im Bereich der Telekommunikation über ihre eigene Infrastruktur anzubieten. Ein bundesweites Angebot ist im Gegensatz hierzu für andere Telekommunikationsdiensteanbieter – abhängig von ihrem eigenen Netzabdeckungsgrad – nur unter Inanspruchnahme von externen Vorleistungen möglich.

Mit Blick auf die Produkte bietet die TDG Bündel mit TV (über TV und Video-Streaming) in den Tarifen „MagentaZuhause TV“ bzw. „MagentaZuhause TV Sat“ jeweils auch in der Variante Plus mit einer höheren Anzahl Sendern in HD an.⁷⁹² Darüber hinaus bietet sie als

⁷⁹⁰ Vgl. EU-Kommission, Leitlinien, Rn. 58; Explanatory Note zu den Leitlinien, S. 27.

⁷⁹¹ Vgl. EU-Kommission, Explanatory Note zu den Leitlinien, S. 12.

⁷⁹² Laut Geschäftsbericht 2018 der DTAG, S. 60, nutzten 2018 ca. 3,353 Mio. Kunden das TV-Angebot der TDG, wobei dies sowohl Kunden umfasst, die TV im Bündel buchen, als auch solche, die

ÖFFENTLICHE FASSUNG

Betreiberin eines Festnetzes als auch Mobilfunknetzes konvergente Produktbündel aus festnetz- und mobilfunkbasierten Diensten an („MagentaEins“⁷⁹³, „MagentaZuhause Hybrid“).⁷⁹⁴ Dem Breitbandanschluss kommt in allen von der TDG vermarkteten Bündelangeboten eine essentielle Bedeutung zu.

Im Festnetzbereich ist allerdings zu berücksichtigen, dass die TDG in Gebieten, die sie mit kupfer- bzw. FTTC-basierten Infrastrukturen ausgebaut hat, lediglich (Bündel mit) Breitbandanschlüsse(n) bis zu einer maximalen Datenübertragungsrate von 250 Mbit/s anbieten kann. In diesem Punkt können Kabelanbieter, sofern in diesen Gebieten verfügbar, Breitbandprodukte mit einer höheren beworbenen maximalen Datenübertragungsrate anbieten und sind insoweit zu einer anderen Produktdifferenzierung hinsichtlich der Bandbreiten als die TDG in der Lage. Allerdings ist derzeit die Nachfrage nach entsprechenden sehr hochbitratigen Produkten noch relativ zurückhaltend und es steht zudem zu erwarten, dass die TDG mittel- bis langfristig gesehen mit einem zunehmendem Ausbau von FTTH/B- Infrastrukturen verstärkt in der Lage sein wird, solche Produkte anzubieten.

Die wenigsten Wettbewerber der TDG können auf entsprechende eigene Infrastrukturen zurückgreifen. Um flächendeckend im Endkundenwettbewerb zu bestehen, ist die überwiegende Zahl der Wettbewerber auf einen Zugang auf Vorleistungsebene als einen wesentlichen Baustein für Bündelangebote angewiesen. Zwar gibt es mit der Vodafone ein weiteres Unternehmen, das in nicht unerheblichem Maße sowohl Festnetz- als auch Mobilfunkinfrastruktur besitzt. Auch kann die Vodafone über ihre Tochterfirma Vodafone Kabel Deutschland höherbitratige Festnetzprodukte anbieten. Allerdings ist die TDG das einzige Unternehmen, das sowohl im Festnetz als auch im Mobilfunk über ein *bundesweites* Netz verfügt, sodass die TDG insoweit gegenüber den Wettbewerbern im Vorteil ist.

Diese Bewertung würde sich nach einer eventuellen Fusion zwar insoweit ändern, als die neue Einheit durch die Zusammenlegung der Kabelinfrastruktur der Vodafone Kabel Deutschland und der Unitymedia über eine räumlich vergrößerte Festnetzinfrastruktur verfügen würde und ebenso wie die TDG in der Lage wäre, Bündelprodukte aus einer Hand anzubieten. Allerdings verfügt die TDG aufgrund ihrer flächendeckenden Festnetzinfrastruktur weiterhin über ein Alleinstellungsmerkmal.

In einer Gesamtschau stützt dies daher die Annahme von beträchtlicher Marktmacht der TDG.

lediglich ein TV-Angebot buchen (Erwartungen der DTAG für 2019: weiterer Anstieg des Umsatzes und Kunden im TV-Bereich, vgl. Geschäftsbericht 2018, S. 110f.).

⁷⁹³ So hat die TDG im Mobilfunkbereich im April 2017 die Zero Rating-Option „StreamOn“ Produkte auf den Markt gebracht; hierbei profitieren MagentaEINS-Kunden von vorteilhafteren Konditionen (vor allem Videostreaming in HD-Qualität). Neben der TDG bietet von den Anbietern, die über eigene Netzinfrastruktur verfügen, allein die Vodafone auch Zero Rating-Produkte an.

⁷⁹⁴ Laut Geschäftsbericht 2018 der DTAG, S. 35, buchten 2018 4,3 Mio. Kunden das MagentaEINS-Produkt.

11.10 Größen- und Verbundvorteile

Als weiteres mit Blick auf das potenzielle Vorliegen beträchtlicher Marktmacht zu prüfendes Merkmal nennt die EU-Kommission in den Leitlinien die absolute und relative Gesamtgröße des Unternehmens.⁷⁹⁵ Die beispielsweise mit der Unternehmensgröße verbundenen finanziellen Ressourcen oder Größen- und Verbundvorteile können einem Unternehmen Wettbewerbsvorteile auf einem Markt verschaffen. Die EU-Kommission weist darauf hin, dass Größenvorteile neben den versunkenen Kosten die wichtigste Art der Marktzutrittsschranke beim Aufbau eines leistungsfähigen elektronischen Kommunikationsnetzes darstellen.⁷⁹⁶

Von Größenvorteilen („Economies of Scale“) spricht man, wenn der Zusammenhang zwischen zunehmender geplanter Betriebsgröße (Kapazität), gemessen in der möglichen Ausbringung eines Produkts bzw. einer Produktpalette pro Zeiteinheit, und den zu erwartenden gesamten Herstellstückkosten durch abnehmende Herstellstückkosten gekennzeichnet ist. Die sinkenden Stückkosten sind dabei oftmals auf eine Umlage der Fixkosten auf eine größere Ausbringungsmenge zurückzuführen. Größenvorteile können ihren Grund etwa in Spezialisierungsvorteilen durch Arbeitsteilung, Erfahrungsvorteile, Vertrieb und Marketing sowie Forschung und Entwicklung durch Umlage der entsprechenden Kosten auf eine große Anzahl Produkte haben. Dem können allerdings auch so genannte „Diseconomies of Scale“ entgegenstehen.

Verbundvorteile („Economies of Scope“) sind Kostenvorteile, die sich für ein Unternehmen aus der Produktion von mehr als nur einem Produkt ergeben. Sie beruhen auf der gemeinsamen, jedoch nicht konkurrierenden Nutzung von Produktionsfaktoren wie etwa Technologie-, Management- und Marketing-Know-How, spezialisierten und unteilbaren Betriebsmitteln oder Distribution und Kommunikation.

In Telekommunikationsnetzen und in besonderer Weise in den Anschlussnetzen spielen Größen- und Verbundvorteile eine besondere Rolle. Ein Anbieter, der über ein großes oder gar flächendeckendes (Anschluss)netz verfügt, kann Telekommunikationsdienstleistungen tendenziell kostengünstiger anbieten als ein Anbieter mit einem nur punktuell ausgebauten Netz. Grund hierfür ist, dass ausgeprägte steigende Skalenerträge vorliegen; hohe Fixkosten für Aufbau und Betrieb des Netzes bei zugleich vergleichsweise geringen Kosten für die Bereitstellung eines zusätzlichen Anschlusses sorgen dafür, dass eine Ausweitung der Produktion (und letztlich somit der Größe der Unternehmung) zu fallenden Durchschnittskosten der Produktion führt.

Als einzige Anbieterin in Deutschland, die über ein flächendeckendes schmalbandiges und breitbandiges Anschlussnetz als Voraussetzung für das hier relevante Angebot des an festen Standorten lokal bereitgestellten physischen und virtuellen Zugangs verfügt, kann die TDG in besonderer Weise von Größen- und Verbundvorteilen profitieren.

Somit spricht auch das Kriterium der Größen- und Verbundvorteile im Zusammenspiel mit den übrigen Faktoren für die beträchtliche Marktmacht der TDG.

⁷⁹⁵ Vgl. EU-Kommission, Rn. 58.

⁷⁹⁶ Vgl. EU-Kommission, Leitlinien, Rn. 59 in Fn. 59.

ÖFFENTLICHE FASSUNG

11.11 Technologische und wirtschaftliche Überlegenheit

Unternehmen können aufgrund von kommerzieller oder technologischer Überlegenheit ihre Marktstellung stärken und – falls weitere marktstellungsstärkende Faktoren vorliegen – über beträchtliche Marktmacht verfügen.⁷⁹⁷

In elektronischen Kommunikationsmärkten, in denen Bündelangeboten eine zunehmende Bedeutung zukommt, kann eine kommerzielle Überlegenheit aus der Möglichkeit erwachsen, über die erforderlichen Inputs auf Vorleistungsebene für die Bereitstellung solcher Bündel selbst zu verfügen. Auch vertragliche Vereinbarungen auf Vorleistungsebene, die sich positiv auf die Bereitstellung bestimmter Endkundendienste auswirken können, können einen Wettbewerbsvorteil darstellen. Eine technologische Überlegenheit kann beispielsweise dann vorliegen, wenn Unternehmen aufgrund erheblicher Ausgaben für Forschung und Entwicklung über ein besonderes technisches Know-how verfügen.⁷⁹⁸

Die TDG dürfte jedenfalls gegenüber kleineren, nicht-konvergenten Anbietern (vgl. auch Kapitel 11.9) über nicht unerhebliche Vorteile in der Vermarktung von Bündel-Endkundendiensten „aus einer Hand“ verfügen. Weitere Vorteile entstehen aus der Kooperation mit Inhalteanbietern wie Netflix⁷⁹⁹ sowie dem Angebot von Zero Rating-Optionen im Mobilfunkbereich, in deren Rahmen die TDG mit einer Vielzahl von Inhalteanbietern kooperiert (so u.a. Amazon, YouTube, Netflix, Spotify, Apple Music, ARD, ZDF sowie zahlreichen Radiosendern).⁸⁰⁰ Jedenfalls im Rahmen von Zero Rating-Angeboten im Mobilfunk, welche auch die MagentaEINS-Festnetzkunden in Anspruch nehmen können, kooperiert die TDG mit deutlich mehr Inhalteanbietern als die Vodafone.⁸⁰¹

Auch mit Blick auf die technologische Überlegenheit gilt, dass zwar große, auf Basis eigener Infrastrukturen agierende Unternehmen – d. h. vorliegend insbesondere die großen Kabelnetzbetreiber – ebenfalls hohe Ausgaben für die Forschung und Entwicklung⁸⁰² tätigen können, kleinere, für ihr Geschäftsmodell auf Vorleistungen angewiesene Unternehmen jedoch deutlich weniger Wissen in diesem Bereich aufbauen dürften.

Bezüglich der technologischen Überlegenheit ist zwar davon auszugehen, dass alternative glasfaserausbauende Unternehmen auf eine voraussichtlich steigende Nachfrage nach höheren Bandbreiten ebenso gut vorbereitet sind wie die TDG als ebenfalls FTTH/B-

⁷⁹⁷ Vgl. EU-Kommission, Leitlinien, Rn. 58.

⁷⁹⁸ Vgl. EU-Kommission, Explanatory Note zu den Leitlinien, S. 30f.

⁷⁹⁹ Vgl. Geschäftsbericht 2017 der DTAG, S. 29. Laut Geschäftsbericht können in Deutschland Seit Oktober 2017 „EntertainTV“-Kunden direkt über ihre „EntertainTV“ Set-Top-Box auf Netflix-Inhalte in Ultra-HD-Qualität zugreifen.

⁸⁰⁰ Vgl. bereits oben sowie speziell zu den Content Partnern, die an dem Zero Rating-Angebot teilnehmen unter www.telekom.de/streamon, dort unter „StreamOn Partner“.

⁸⁰¹ Stand 26.02.2018 nehmen an „StreamOn“ 232 Partner-Dienste für Musik-Streaming, 122 für Video-Streaming und 30 für Gaming teil, vgl. www.telekom.de/streamon. Demgegenüber nehmen deutlich weniger Partner an dem Zero Rating-Angebot von Vodafone teil, so 42 Partner-Dienste für Musik-Streaming, 26 für Video-Streaming, sechs für Chat-Dienste, sechs für Social-Media-Dienste und zehn für Gaming-Dienste, vgl. www.vodafone.de/pass.

⁸⁰² Die DTAG gibt in ihrem Geschäftsbericht für das Jahr 2017, S. 95 an: „2017 lag der F&E-Aufwand für den Konzern bei 57,7 Mio. Euro. Die Deutsche Telekom AG trägt als Konzernmutter einen Teil der Forschungs- und Entwicklungsaufwendungen im Konzern. Hier liegt der Aufwand bei 27 Mio. Euro (2016: 58 Mio. Euro).“

ÖFFENTLICHE FASSUNG

ausbauendes Unternehmen. Jedoch hat sich gezeigt, dass der Ausbaugrad von FTTH/B-Netzen im Bundesgebiet regional stark begrenzt und dort auch nicht flächendeckend vorhanden ist und gleichzeitig die Nachfrage nach sehr hohen Bandbreiten, die nur mittels FTTH/B-Infrastrukturen befriedigt werden können, derzeit noch gering ist. Aufgrund dieser derzeit noch eingeschränkten Verfügbarkeit bzw. Inanspruchnahme der FTTH/B-Netze ist für den Gültigkeitszeitraum der vorliegenden Analyse nicht davon auszugehen, dass die alternativen glasfaserausbauenden Unternehmen die TDG im bundesweiten Markt für den lokalen Zugang in ihrem Verhalten ausreichend einschränken würden.

Auch dieses Kriterium ändert daher in einer Gesamtschau nichts an der Annahme beträchtlicher Marktmacht der TDG.

11.12 Ergebnis der Marktanalyse

In der Gesamtschau der oben untersuchten Kriterien wird deutlich, dass auf dem hier betrachteten Markt für den an festen Standorten lokal bereitgestellten physischen und virtuellen Zugang kein wirksamer Wettbewerb im Sinne von § 11 Abs. 1 S. 1 TKG besteht. So begründen bereits die Marktanteile von über 50 % eine widerlegliche Vermutung für die Annahme beträchtlicher Marktmacht. Dieser Befund wird gestützt durch weitere Faktoren wie Marktzutrittsschranken, den (fehlenden) potenziellen Wettbewerb, die Kontrolle der TDG über nicht leicht zu duplizierende Infrastruktur, die Verhaltensspielräume der TDG mit Blick auf insbesondere die Preissetzung, die vertikale Integration und die Finanzkraft der TDG, die fehlende ausgleichende Nachfragemacht, die Produktdifferenzierungsmöglichkeiten, Größen- und Verbundvorteile sowie wirtschaftliche und technologische Stärke.

Die TDG verfügt daher auf dem hier relevanten Markt über beträchtliche Marktmacht. Es ist nicht erkennbar, dass sich dies innerhalb des Beurteilungszeitraums ändern könnte.

Vorbringen im Rahmen des nationalen Konsultationsverfahrens

Im Rahmen des nationalen Konsultationsverfahrens nach § 12 Abs. 1 TKG wurde von Seiten der DTAG vorgebracht, dass die TDG auf dem (von der DTAG angenommen) Teilmarkt mit Bandbreiten größer als 250 Mbit/s keine beträchtliche Marktmacht habe. Vielmehr hätten die Kabelunternehmen auf diesem Teilmarkt eine starke Stellung, was durch die Fusion zwischen Vodafone und Unitymedia noch verstärkt werde. Die TDG sei in diesem Bereich „als Anbieter unbedeutend“.

Auch diese Argumentation überzeugt nicht. Sie gründet auf der unzutreffenden Prämisse, dass für Datenübertragungsraten über 250 Mbit/s ein eigenständiger Teilmarkt anzunehmen ist.⁸⁰³ Es kommt jedoch nicht nur auf die Stellung der TDG auf einem Ausschnitt des Marktes, sondern vielmehr auf ihre Stellung auf dem gesamten sachlichen Vorleistungsmarkt an, der Breitbandzugangprodukte aller Datenübertragungsraten umfasst. Auf diesem verfügt die TDG über beträchtliche Marktmacht. Hiergegen spricht auch nicht der Umstand, dass die TDG bei Produkten mit Datenübertragungsraten über 250 Mbit/s bisher noch einen geringen Anteil hat. Denn diese Produkte machen nur einen sehr geringen Anteil am gesamten sachlichen Vorleistungsmarkt aus. Zudem können die Bedarfe von den

⁸⁰³ Vgl. insoweit Kapitel 8.1.1.

ÖFFENTLICHE FASSUNG

Endkunden (d. h. Privatkunden und kleineren Geschäftskunden) auch mit Produkten von unter 250 Mbit/s abgedeckt werden. Schließlich ist davon auszugehen, dass die TDG im Regulierungszeitraum ihren Anteil bei Endkunden- und Vorleistungsprodukten von über 250 Mbit/s ausbauen wird. Insoweit ist sie bereits eine Ausbaukooperation mit der EWE AG eingegangen und hat das Gemeinschaftsunternehmen Glasfaser Nordwest beim Bundeskartellamt angemeldet.

Im Ergebnis bleibt die Bundesnetzagentur daher auch unter Berücksichtigung des Vorbringens der DTAG bei ihrer Feststellung, dass die TDG über beträchtliche Marktmacht auf dem bundesweiten Markt Nr. 3a verfügt.

11.13 Hinweise auf verschiedene Wettbewerbsbedingungen mit Blick auf die verschiedenen Technologien

Im hier vorliegenden Fall stellt sich insbesondere die Frage einer möglichen Unterscheidung der Wettbewerbsverhältnisse zwischen (überwiegend) kupferbasierten Produkten einerseits und FTTH/B-basierten Produkten andererseits. Entscheidend für die hier angestellten Überlegungen ist dabei die Summe der zu betrachtenden verhaltens- bzw. preisrestringierenden Faktoren. Dabei wird der Fokus auf die Preissetzungsspielräume im Endkundenbereich gerichtet.⁸⁰⁴

Diese Betrachtung ist insbesondere vor dem Hintergrund der Nichtdiskriminierungs- und Kostenrechnungsmethoden-Empfehlung der EU-Kommission vom 11.09.2013 von Relevanz.⁸⁰⁵ Die Empfehlung zielt u. a. darauf ab, die Ziele der Wettbewerbssicherung einerseits und der Förderung und Beschleunigung des Ausbaus von hochleistungsfähigen öffentlichen Telekommunikationsnetzen der nächsten Generation andererseits zu realisieren. Demnach könnten Next Generation Access-Netze (NGA-Netze) unter bestimmten Voraussetzungen weniger streng reguliert werden als das (bereits bestehende) Kupfernetz: Bei nachweisbarer Preisdämpfung auf Endkundenebene und Einhaltung der Nichtdiskriminierung insbesondere im Sinne der Gewährleistung von technischer und wirtschaftlicher Replizierbarkeit könnte danach in Bezug auf NGA-Netze von einer (kostenorientierten) Entgeltregulierung abgesehen werden. Auch Artikel 74 des neuen EU-Kodex (EECC) (i. V. m. Erwägungsgrund Nr. 193) sieht unter gewissen Voraussetzungen die Möglichkeit eines Absehens von einer Verpflichtung zur Preiskontrolle und Kostenrechnung vor. Auch hier ist für einen solchen Verzicht – neben anderen Faktoren – insbesondere Preisdruck in Bezug auf die Endkundenpreise als zentrales Kriterium genannt.

Um für die in diesem Kontext erforderlichen Abwägungen eine Grundlage zu schaffen, sollen nachfolgend – abweichend von der Greenfield-Betrachtung – ergänzend auch solche Effekte

⁸⁰⁴ Auch bei Abstraktion von den Wirkungen sektorspezifischer Regulierung wirkt der Wettbewerbsdruck anderer Infrastrukturen zunächst unmittelbar auf die Endkundenpreise, mittelbar aber auch – die bereits wettbewerbsrechtlich gebotene PKS-Freiheit unterstellt – auf die Vorleistungsentgelte.

⁸⁰⁵ Vgl. Empfehlung 2013/466/EU der Kommission vom 11. September 2013 über einheitliche Nichtdiskriminierungsverpflichtungen und Kostenrechnungsmethoden, veröffentlicht im A.Bl. der EU L251/13.

ÖFFENTLICHE FASSUNG

in die Betrachtung einbezogen werden, die sich im Markt erst dann einstellen dürften, wenn für die Preisgestaltung bestimmter Produkte eine regulatorische Kontrolle mitgedacht wird.

FTTC-basierte Endkundenprodukte

Da rein kupferbasierte mit FTTC-basierten Anschlüssen von den Endkunden als austauschbar angesehen werden, beeinflussen sich auch die entsprechenden durchsetzbaren Endkundenpreise stark gegenseitig. Liegen die Preise für Kupferanschlüsse auf einem wettbewerblichen Niveau, geht somit von diesen eine disziplinierende Wirkung auf die Preise von FTTC-basierten Endkundenprodukten aus. Reine Kupferanschlüsse bilden in diesem Zusammenhang einen sogenannten Preisanker.

Allerdings ist die Bedeutung von ADSL-Produkten, die auf der Basis reiner Kupferanschlüsse angeboten werden, bereits zurückgegangen und wird voraussichtlich auch weiter zurückgehen (vgl. Kapitel 11.5). Damit ist davon auszugehen, dass auch die Wirkung dieses Preisankers im Zeitablauf eher abnehmen wird. Die Nachfrage nach höheren Bandbreiten, die etwa durch FTTC-Netze bereitgestellt werden können, steigt unterdessen. Unter der Annahme, dass dieser Trend sich auch künftig fortsetzt, werden FTTC-basierte Produkte voraussichtlich den neuen relevanten Preisanker darstellen.

Ein regional signifikant unterschiedlich starker Preisdruck ist in diesem Zusammenhang nicht feststellbar. Vor dem Hintergrund, dass das Kupfernetz bundesweit verfügbar ist,⁸⁰⁶ wirkt der Preisanker (in Form ausschließlich oder überwiegend auf Kupfer basierender Anschlüsse) flächendeckend und trägt damit wesentlich zur (technologieübergreifenden) Endkundenpreisdämpfung bei.

Es ist davon auszugehen, dass die Endkundenpreise der Kabelnetzbetreiber einen gewissen Preisdruck auf die Endkundenpreise der Anbieter von VDSL-Anschlüssen ausüben. Dieser Einfluss dürfte auch vor dem Hintergrund, dass die Kabelnetze nur in etwa 2/3 des Bundesgebietes verfügbar sind, begrenzt sein (vgl. Kapitel 11.5). Daher dürfte diese preisrestringierende Wirkung von Produkten auf Basis der HFC-Netze auch zusammen mit dem Preisdruck, der von den in ihrer Bedeutung stark rückläufigen ADSL-Produkten ausgeht, die auf Basis der Kupfer-TAL bzw. des ADSL-Bitstroms realisiert werden, eher mäßig ausfallen.

FTTH/B-basierte Endkundenprodukte

Im Falle FTTH/B-basierter Endkundenprodukte kommt nun in dieser Betrachtungsweise zum Tragen, dass neben dem Preisdruck durch die Kabelnetzbetreiber insbesondere auch mögliche Effekte der rein und überwiegend kupferbasierten Produkte (ADSL- und VDSL-Produkte) zu berücksichtigen sind. Die preisbegrenzende Wirkung vieler hierdurch insgesamt stärker aus als bei FTTC-Produkten.

Bei einem wettbewerblichen Preisniveau bei rein kupferbasierten Anschlüssen wirken die ADSL-Preise zwar mittelbar – d. h. über ihre Wirkung auf FTTC-basierte Produkte und deren Wirkung auf FTTH/B-basierte Produkte – auch beschränkend auf die Preissetzung bei FTTH/B-Anschlüssen. Wie bereits dargestellt, ist aber von einer (weiter) abnehmenden

⁸⁰⁶ „Bundesweit“ bezieht sich im engeren Sinne auf reine Kupfernetze.

ÖFFENTLICHE FASSUNG

Bedeutung der ADSL-Produkte auszugehen. Bei einem wettbewerbsanalogen Preis für die immer stärker nachgefragten FTTC-basierten Produkte könnte hingegen durch diesen neuen Preisanker aktuell und in absehbarer Zeit von einem stärkeren Preisdruck auf reine Glasfaseranschlüsse ausgegangen werden. Hierfür spricht insbesondere auch die zuvor festgestellte enge Substitutionsbeziehung zwischen (überwiegend) kupferbasierten Produkten einerseits und FTTH/B-basierten Produkten andererseits, die, wie in Kapitel 8.1.2 dargelegt, dazu geführt hat, dass eine Unterscheidung sachlicher Märkte nicht sachgerecht wäre.

Daneben beschränken auch HFC-basierte Anschlüsse die Höhe des durchsetzbaren Endkundenentgelts in Bezug auf FTTH/B-basierte Anschlüsse. Weil die Bandbreiten, die über kabel- bzw. glasfaserbasierte Netze realisiert werden, vergleichbar sind, leisten Kabelprodukte ebenfalls einen Beitrag zur disziplinierenden Wirkung. In Summe dürfte die Preissetzung bei FTTH/B einem vergleichsweise großen Wettbewerbsdruck, ausgehend von sowohl den kupferbasierten Anschlüssen als auch den HFC-Produkten, unterliegen.

Derzeit liegen die für sehr hohe Bandbreiten geforderten Preise teilweise noch sehr hoch; es handelt sich dabei allerdings um neu eingeführte Produkte, hinter denen jedenfalls momentan keine – mit Blick auf den gesamten breitbandigen Massenmarkt – bedeutende Nachfrage steht (vgl. Kapitel 8.1.1.2). Dies ist ein sehr deutlicher Hinweis, dass derzeit geforderte Preisauflagen für ein sehr hochbitratiges Produkt die zusätzliche Zahlungsbereitschaft der allermeisten Endkunden im Massenmarkt überschreiten. Gerade dies ist ein Beleg für die Wirksamkeit von Ankerprodukten bzw. Substituten als Restriktion für potenziell missbräuchliche Preissetzungen.

Die Höhe der Entgelte für rein glasfaserbasierte Endkundenprodukte ist darüber hinaus insofern restringiert, als der Forderung überhöhter Preise auch deshalb möglicherweise keine entsprechende Nachfrage gegenüberstünde, weil Kunden mit geringer Zahlungsbereitschaft für die Nutzung teurer FTTH/B-Anschlüsse auch Konsumverzicht üben könnten; hätte ein Endkunde derzeit nur die Wahl, einen FTTH/B-Anschluss zu einem Preis zu erhalten, der seine maximale, für einen breitbandigen Festnetzanschluss vorliegende Zahlungsbereitschaft (sog. Prohibitivpreis) überschreitet, könnte er ganz auf einen Festnetzanschluss verzichten. Diese Option kann neben dem typischen Substitutionseffekt dazu beitragen, dass aktuell im relevanten Bereich von einer vergleichsweise hohen Preiselastizität der Nachfrage auszugehen sein dürfte.

Im Ergebnis führt dies dazu, dass bei einem wettbewerblichen Endkundenpreisniveau für rein oder überwiegend kupferbasierte Produkte selbst im Falle von Alleinstellungsmerkmalen, wie etwa einem vollständigen Glasfaseranschluss, von eher gering bis moderat ausgeprägten Preissetzungsspielräumen auszugehen ist.

ÖFFENTLICHE FASSUNG

Ergebnis der Prüfung der Wettbewerbsbedingungen für verschiedene Technologien

Die hier skizzierten Erwägungen in Bezug auf die Preissetzungsspielräume lassen erkennen, dass es – sofern für kupferbasierte Produkte wettbewerbsanalogue Endkundenpreise gelten – trotz der Definition eines einheitlichen Marktes Indikationen für unterschiedliche Preissetzungsspielräume bei kupferbasierten und FTTH/B-basierten Produkten gibt.

Auf ADSL-Produkte geht weder von vorgelagerten Produkten noch von den HFC-Netzen ein ausgeprägter Preisdruck aus, sodass die Wettbewerbsintensität hier sehr gering ausfällt. Ähnlich verhält es sich mit FTTC-basierten Produkten, die infolge der abnehmenden Nachfrage nach ADSL-Produkten perspektivisch in ihrer Bedeutung stark zunehmen werden. Auf sie wirken HFC-Produkte sowie in schwacher, abnehmender Ausprägung die rein kupferbasierten Produkte. Damit bestehen in Bezug auf FTTC-Netze vergleichsweise große Preissetzungsspielräume.

Unter der Annahme eines wettbewerblichen Preisniveaus für rein bzw. insbesondere überwiegend kupferbasierte Produkte sind die Preissetzungsspielräume bei (reinen) Glasfaser-Produkten (FTTH/B) im betrachteten Szenario hingegen als begrenzter anzusehen:

- Von alternativen Infrastrukturen, d. h. typischerweise den HFC-Netzen, geht ein gewisser Preisdruck aus.
- Bei wettbewerblichen Preisen für kupferbasierte Produkte wären die Preissetzungsspielräume der FTTH/B-Anbieter durch ADSL- bzw. VDSL-Produkte beschränkt. Die Bedeutung von ADSL-Produkten (traditioneller Preisanker) wird zwar durch die abnehmende Nachfrage nach Endkundenprodukten (mit relativ niedrigen Übertragungsgeschwindigkeiten), die auf der Kupfer-TAL bzw. ADSL-Bitstromprodukten basieren, kontinuierlich zurückgehen. Mit zunehmendem FTTC-Ausbau in Verbindung mit dem Einsatz von VDSL-Vectoring verstärkt sich allerdings die Funktion des neuen Preisankers. Dieser umfasst insbesondere die Layer 2- und Layer 3-BSA-Produkte bzw. die auf ihnen basierenden Endkundenprodukte mit relativ hohen Übertragungsgeschwindigkeiten, die eher mit den Bandbreiten vergleichbar sind, die gegenwärtig über Kabelnetze und (reine) Glasfasernetze realisiert werden. Soweit und solange die Nachfrage nach Gigabit-Anschlüssen insbesondere mit Blick auf den (erst in seinen Anfängen erahnbaren) Massenmarkt relativ gering ausgeprägt ist, kann von einer preisrestringierenden Wirkung dieses neuen „Preisankers“ auf FTTH/B-basierte Produkte ausgegangen werden.
- Außerdem beschränkt die beim weit überwiegenden Teil der Kunden derzeit gering ausgeprägte maximale Zahlungsbereitschaft für Höchstgeschwindigkeitsanschlüsse die Preissetzungsspielräume.
- Diese Tendenz eines technologieabhängig unterschiedlich großen Verhaltensspielraums spiegelt sich ansatzweise auch in den bereits angestellten Untersuchungen des potenziellen Wettbewerbs in Kapitel 11.3 wider. So ist in Bezug auf reine Kupfernetze sowie FTTC-Netze nur sehr eingeschränkt potenzieller Wettbewerb zu erwarten, während die Vielzahl an Ausbauintiativen unterschiedlichster Marktakteure im Zusammenhang mit FTTH/B und mithin der sich zumindest partiell entwickelnde potenzielle Wettbewerb derzeit dafür sprechen, dass der Druck in Richtung wettbewerblicher (Endkunden-)Preise bei FTTH/B in absehbarer Zeit stärker ausfällt als etwa bei Kupfer- oder FTTC-Produkten.

ÖFFENTLICHE FASSUNG

Ungeachtet dessen gilt, dass die TDG auch in Bezug auf FTTH/B-Produkte über weitgehende Preissetzungsspielräume verfügt, da im Greenfield-Szenario nicht von einem wettbewerblichen Preisniveau bei (rein oder überwiegend) kupferbasierten Produkten ausgegangen werden kann.

ÖFFENTLICHE FASSUNG

12 Nennung des Unternehmens mit beträchtlicher Marktmacht

Auf dem regulierungsbedürftigen bundesweiten Markt für den an festen Standorten lokal bereitgestellten Zugang verfügen die

Telekom Deutschland GmbH

und die mit ihr verbundenen Unternehmen (§ 3 Nr. 29 TKG) im Sinne des § 11 TKG über beträchtliche Marktmacht.⁸⁰⁷

Bonn, den 11.10.2019

Dr. Eschweiler

(Beisitzer und
Berichterstatter)

Homann

(Vorsitzender)

Franke

(Beisitzer)

BK 1-19/001

⁸⁰⁷ Aus Klarstellungsgründen wird darauf hingewiesen, dass das Gemeinschaftsunternehmen „Glasfaser Nordwest“, welches die TDG und die EWE AG zu gründen beabsichtigen, nach Gründung ein mit der TDG verbundenes Unternehmen ist, siehe oben Kapitel 11.1.4.2, und somit ab diesem Zeitpunkt von dieser Festlegung umfasst ist.

ÖFFENTLICHE FASSUNG

A. Vorbringen der Unternehmen

Bei der Darstellung der nachfolgenden Punkte wird von Seiten der Bundesnetzagentur je nach Fragestellung in der Regel bis auf einige Ausnahmen auf eine detaillierte Darstellung der einzelnen Antworten der Unternehmen verzichtet. Vielmehr wird aus Gründen der Übersichtlichkeit eine zusammenfassende Darstellung gewählt. Ausnahmsweise wurde zu einigen Punkten das Vorbringen der Unternehmen themenbezogen dargestellt, sofern die Antworten der Unternehmen durch Begründungen oder weitere Aspekte konkretisiert wurden. Im Einzelnen werden hierbei zu den Themenkomplexen, wie sie im Fragenkatalog aufgeführt worden sind, Stellung bezogen.

Als Ausgangspunkt für die nachfolgende Darstellung sind die Antworten von 100 Unternehmen ausgewertet worden, die die Fragen entweder in Teilen oder vollständig beantwortet haben. Hierbei ist zu berücksichtigen, dass erstens ein Teil der 100 befragten Unternehmen⁸⁰⁸ die Textfragen des Auskunftersuchens nicht beantwortet hat, zweitens 14 Unternehmen⁸⁰⁹ erst im Zuge einer Nacherhebung in die Analyse einbezogen wurden und deren Antworten entsprechend separat am Ende des vorliegenden Kapitels zusammengefasst dargestellt sind, und dass drittens die Textantworten der Mutterkonzerne auch für die betreffenden Tochterunternehmen gelten und daher diese Tochterunternehmen, abgesehen von der easybell, nicht in der Summe der genannten 100 Unternehmen enthalten sind.

A.1 Fragen für Anbieter von Endkundenmassenmarktprodukten

A.1.1 Angebot und Verfügbarkeit

Zu der Frage, ob und in welcher geografischen Dimension die Unternehmen Breitbandanschlüsse anbieten bzw. über eigene Infrastrukturen verfügen, sind in nachstehender Tabelle die Angaben der Unternehmen bezogen auf die Anschlussarten FTTB, FTTH, HFC als FTTB und HFC als FTTC dargestellt.

⁸⁰⁸ 1&1 Telecom, 1&1 Versatel, ACO Computerservice, amisol, amplus, ARCHE NetVision, AVACOMM, BITel, Breitband Innovationen Nord, Buchholz Digital, ClaraNet, Colt, COM-IN, Communication Services Tele2, Daten- und Telekommunikations-GmbH Dessau, Deutsche Glasfaser, Disquom, DNS:NET, DOKOM, e. discom Telekommunikation GmbH, easybell, ecotel, EFN eifel-net, eins energie, elementmedia, ENTEGA, envia TEL, EWE TEL, GELSEN-NET, GGEW, Glasfaser SWR, GmündCOM, GöTel, GWS Stadtwerke Hameln, HeLi NET, HFO, htp, inexo, intersaar, Kabel-TV-Binz, KEVAG, K-net, KOMRO, KurpfalzTel, LEW TelNet, MDCC, MK Netzdienste, M-net, net services GmbH & Co. KG, NetCologne, NetCom BW, Netcom Kassel, NETHINKS, neu-medianet, Ost Tel Com, prima call, QSC, RFT kabel Brandenburg, R-KOM, smart-DSL, SOCO Network Solutions, Stadtwerke Bad Nauheim, Stadtwerke Hammelburg, Stadtwerke Itzehoe, Stadtwerke Konstanz, Stadtwerke Marburg, Stadtwerke Nürtingen, Stadtwerke Schwedt, süc // dacor, SWN Stadtwerke Neumünster, SWT trilan, SWU TeleNet, TDG, Tele Columbus, TeleData, Telefónica, Telekommunikation Lindau, TelemaxX, Telepark Passau, teliko, Thüringer Netkom, Titan Networks, TKN, TNG Stadtnetz,, toplink, TraveKom, Unitymedia, Vereinigte Stadtwerke Media, Vodafone, VSE NET, WEMACOM, wilhelm.tel, willy.tel, WiTCOM, wittenberg-net und WOBCOM.

⁸⁰⁹ Hierbei handelt es sich um die Unternehmen **[BuG]**.

ÖFFENTLICHE FASSUNG

| | Regionales Angebot | Bundesweites Angebot | Regional Infrastrukturen vorhanden | Bundesweit Infrastrukturen vorhanden |
|--------------|--------------------|----------------------|------------------------------------|--------------------------------------|
| FTTB | 48 ⁸¹⁰ | 3 ⁸¹¹ | 41 ⁸¹² | 0 |
| FTTH | 62 ⁸¹³ | 3 ⁸¹⁴ | 55 ⁸¹⁵ | 2 ⁸¹⁶ |
| HFC als FTTB | 16 ⁸¹⁷ | 0 | 13 ⁸¹⁸ | 0 |
| HFC als FTTC | 16 ⁸¹⁹ | 0 | 12 ⁸²⁰ | 0 |

A 1: Angaben der Unternehmen zur geografischen Dimension bezüglich Angebot und eigenen Infrastrukturen

A.1.2 Bundesweite und regional differenzierte Absatzmengen

Eine ausführliche Betrachtung der bundesweiten und regional differenzierten Absatzmengen erfolgt im Rahmen der Marktanteilsberechnungen über einen Greenfield-Ansatz in Kapitel 8.2.

A.1.3 Preise

A.1.3.1 Preise

Eine ausführliche Betrachtung der Preisspannen aufgeteilt nach Bandbreitenklassen erfolgt in Kapitel 8.1.1.1.2.

A.1.3.2 Geografische Differenzierung

| geografische Differenzierung | Keine Differenzierung | Keine Erkenntnisse | Sonstiges | Keine Angaben |
|------------------------------|-----------------------|--------------------|-----------|---------------|
| 9 ⁸²¹ | 28 ⁸²² | 0 | 0 | 63 |

A 2: Angaben der Unternehmen zur geografischen Differenzierung der Preise

Auf die Frage, ob von den Unternehmen darüber hinaus eine geografische Differenzierung der Preise erfolgt, haben die Unternehmen inhaltlich wie folgt geantwortet:

⁸¹⁰ Hierbei handelt es sich um die Unternehmen **[BuG]**. Ein Unternehmen hat keine Angaben zur geografischen Dimension der angebotenen FTTB-Anschlüsse gemacht. Hierbei handelt es sich um das Unternehmen **[BuG]**.

⁸¹¹ Hierbei handelt es sich um die Unternehmen **[BuG]**.

⁸¹² Hierbei handelt es sich um die Unternehmen **[BuG]**.

⁸¹³ Hierbei handelt es sich um die Unternehmen **[BuG]**. Ein Unternehmen hat keine Angaben zur geografischen Dimension der angebotenen FTTH-Anschlüsse gemacht. Hierbei handelt es sich um das Unternehmen **[BuG]**.

⁸¹⁴ Hierbei handelt es sich um die Unternehmen **[BuG]**.

⁸¹⁵ Hierbei handelt es sich um die Unternehmen **[BuG]**. Ein Unternehmen hat keine Angaben zur geografischen Dimension der eigenen FTTH-Infrastrukturen gemacht. Hierbei handelt es sich um das Unternehmen **[BuG]**.

⁸¹⁶ Hierbei handelt es sich um die Unternehmen **[BuG]**.

⁸¹⁷ Hierbei handelt es sich um die Unternehmen **[BuG]**. Zwei Unternehmen haben keine Angaben zur geografischen Dimension der angebotenen HFC-Anschlüsse als FTTB gemacht. Hierbei handelt es sich um die Unternehmen **[BuG]**.

⁸¹⁸ Hierbei handelt es sich um die Unternehmen **[BuG]**. Zwei Unternehmen haben keine Angaben zur geografischen Dimension der eigenen Infrastrukturen über HFC als FTTB gemacht. Hierbei handelt es sich um die Unternehmen **[BuG]**.

⁸¹⁹ Hierbei handelt es sich um die Unternehmen **[BuG]**. Ein Unternehmen hat keine Angaben zur geografischen Dimension der angebotenen HFC-Anschlüsse als FTTC gemacht. Hierbei handelt es sich um das Unternehmen **[BuG]**.

⁸²⁰ Hierbei handelt es sich um die Unternehmen **[BuG]**. Drei Unternehmen haben keine Angaben zur geografischen Dimension der eigenen Infrastrukturen über HFC als FTTC gemacht. Hierbei handelt es sich um die Unternehmen **[BuG]**.

⁸²¹ Hierbei handelt es sich um die Unternehmen **[BuG]**.

⁸²² Hierbei handelt es sich um die Unternehmen **[BuG]**.

ÖFFENTLICHE FASSUNG

Geografische Differenzierung der Preise

1&1 Telecom gibt an, **[BuG]**.

Breitband Innovationen Nord erklärt, für ein Teilmarktgebiet in der Nachbargemeinde Oyten gälten abweichend zu den Privatkundenpreisen folgende Staffelpreise (FTTC / Vectoring):

[BuG]

[BuG]

[BuG]

Ansonsten gälten dieselben Preise im Glasfaser- und Geschäftskundenbereich.

DOKOM sagt, das Unternehmen greife in Iserlohn auf die IP-BSA-Vorleistung der Telemark zurück. Aufgrund des höheren Einkaufspreises der Vorleistung werde in den von Telemark ausgebauten Gebieten der Verkaufspreis der Produkte um **[BuG]** brutto angehoben.

K-net äußert, es erfolge lediglich für den Ortsnetzbereich 06306 (Mölschbach) eine geographische Differenzierung der Preise. Auf Grund der hohen Investitionskosten zur Erschließung des Ortsnetzes liege der Basispreis für die Produkte um **[BuG]** höher als in allen anderen Gebieten.

M-net gibt an, **[BuG]**.

Stadtwerke Konstanz erklären, **[BuG]**.

SWN Stadtwerke Neumünster sagt, im Umland gäbe es einen Zuschlag von 10€/Monat.

Tele Columbus gibt an, in ländlichen GPON Gebieten seien die Preise aufgrund der relativ hohen Investitionskosten um ca. €5 höher als in der städtischen HFC Welt.

Vodafone erklärt, **[BuG]**.

Keine geografische Differenzierung der Preise

Unitymedia gibt an, dass alle Produkte allen Kunden zum gleichen Preis angeboten würden, selbst bei Aktionspreisen. Ausnahmen gäbe es nur für persönliche Angebote an Kunden, welche zu einem anderen Anbieter wechseln möchten.

A.1.4 Angebots- und Nachfragesubstitution

A.1.4.1 Stationäres LTE

| Einbeziehung notwendig | Keine Einbeziehung notwendig | Keine Erkenntnisse | Sonstiges | Keine Angaben |
|------------------------|------------------------------|--------------------|------------------|---------------|
| 11 ⁸²³ | 21 ⁸²⁴ | 11 ⁸²⁵ | 3 ⁸²⁶ | 53 |

A 3: Angaben der Unternehmen zur Einbeziehung von stationärem LTE

⁸²³ Hierbei handelt es sich um die Unternehmen **[BuG]**.

⁸²⁴ Hierbei handelt es sich um die Unternehmen **[BuG]**.

⁸²⁵ Hierbei handelt es sich um die Unternehmen **[BuG]**.

⁸²⁶ Hierbei handelt es sich um die Unternehmen **[BuG]**.

ÖFFENTLICHE FASSUNG

Auf die Frage, ob aus Sicht der Unternehmen die Einbeziehung von stationären LTE-Lösungen in den Endkundenmarkt für Breitbandanschlussprodukte notwendig ist, haben die Unternehmen inhaltlich wie folgt geantwortet:

Die Einbeziehung von stationären LTE-Lösungen in den Endkundenmarkt für Breitbandanschlussprodukte ist notwendig

Von den befragten Unternehmen geben 11 Unternehmen an, dass eine Notwendigkeit bestehe, stationäre LTE-Lösungen in den Endkundenmarkt für Breitbandanschlussprodukte einzubeziehen. Bei der Begründung konzentrieren sich einige Unternehmen⁸²⁷ auf die Austauschbarkeit von LTE-Lösungen mit festnetzgebundenen Breitbandprodukten. Tele Columbus führt an, dass die maximal über LTE möglichen Bandbreiten – auch mit Blick auf 5G – weiter steigen würden; Mobilfunkzellen seien, auch wenn die durchschnittlich mögliche Geschwindigkeit bei steigender Anzahl an Parallelnutzern sinke, immer noch auf DSL-Niveau und damit in vielen Gebieten ein Substitut für Festnetz. Unitymedia erläutert, dass eine Substitutionsbeziehung gegeben sei, weil die wesentlichen Parameter – stationäre Nutzung von Breitbandanwendungen und Telefonie – identisch zu herkömmlichen Festnetzanschlüssen seien und eventuell vorhandene Leistungsschwankungen auch bei passiven Netzen auftreten würden. Vereinigte Stadtwerke Media gibt an, dass in gut versorgten Gegenden über LTE stabile Bandbreiten zur Verfügung gestellt werden könnten, die somit einen fast gleichwertigen Ersatz für Festnetzanschlüsse bieten würden. GGEW Net und GWS Stadtwerke Hameln argumentieren, dass auf der letzten Meile LTE anstatt einer teuren kabelgebundenen Lösung die notwendigen Bandbreiten an die Endkunden liefern könne.

Thüringer Netkom zufolge sind die Mobilfunkanbieter durch die Einführung von Hybridprodukten – im Gegensatz zu insbesondere den regionalen Festnetzbetreibern – in der Lage, hochbitratige Ersatzprodukte anzubieten. Es sollten daher unbedingt Vorleistungsprodukte etabliert werden, die es den alternativen Festnetzanbietern ermöglichen würden, über den Zukauf eines Mobilfunkanschlusses ebenfalls Hybridprodukte anzubieten. Für NETHINKS ist insbesondere dann, wenn Anbieter ihr Betätigungsfeld auf Geschäftskundenanschlüsse beschränken, LTE als Redundanz-Medium wichtig. R-KOM hält die Einbeziehung von stationärem LTE in den relevanten Markt schon deshalb für selbstverständlich, weil die Frequenzen der Digitalen Dividende mit der Begründung der Breitbandversorgung (auch stationär) vergeben worden seien. WOBKOM zufolge **[BuG]**. DNS:NET führt aus, dass sowohl von Endkunden- als auch von Anbieterseite (Mobilfunk) Wettbewerb gesehen werde .

Die Einbeziehung von stationären LTE-Lösungen in den Endkundenmarkt für Breitbandanschlussprodukte ist nicht notwendig

21 Unternehmen geben an, dass sie keine Notwendigkeit dafür sehen, stationäre LTE-Lösungen in den Endkundenmarkt für Breitbandanschlussprodukte einzubeziehen. Für einige Unternehmen⁸²⁸ erlauben die Leistungsmerkmale von LTE keine Substituierbarkeit mit

⁸²⁷ Hierbei handelt es sich um die Unternehmen GGEW Net, GWS Stadtwerke Hameln, Tele Columbus, Unitymedia und Vereinigte Stadtwerke Media.

⁸²⁸ Hierbei handelt es sich um die Unternehmen 1&1 Telecom, 1&1 Versatel, Breitband Innovationen Nord, **[BuG]**, NetCologne und Vodafone.

ÖFFENTLICHE FASSUNG

den Endkunden-Massenmarktprodukten; als Begründung werden insbesondere fehlende vergleichbare Transportqualitäten, mangelnde vergleichbar stabile Bandbreiten und nicht vergleichbare Kostenstrukturen betont. Auch für die TDG besteht aus Gründen der nicht vergleichbaren Leistung sowie der Tarifierung, die sich eher am Mobilfunk orientiere, keine Austauschbarkeit. Das Unternehmen hält das Ergebnis der letzten Marktanalyse daher nach wie vor für gültig. Laut Vodafone hat LTE hinsichtlich der Stabilität insbesondere aufgrund der Eigenschaften als „wireless shared medium“ durch die Luftschnittstelle und der grundsätzlich fehlenden Sprachkomponente komparative Nachteile gegenüber festnetzbasieren Breitbandanschlussprodukten. Stationäre LTE-Lösungen seien daher nur als komplementäre Breitbandprodukte, jedoch nicht als Substitut einzuschätzen.

TraveKom sieht LTE aufgrund dessen technischer Eigenschaften (Latenz, Durchdringung) zwar als Ergänzung zum Glasfaserausbau, beurteilt diese Technologien jedoch nicht als stark im Wettbewerb zueinander stehend. Teliko hält LTE-Lösungen bei Geschäftskundenprodukten aufgrund nicht garantierter technischer Parameter lediglich als Backup für relevant. ecotel communication gibt an, dass **[BuG]**.

easybell zufolge ist der Inklusivtraffic von LTE-Lösungen derart gering, dass kein seriöser Einsatz für breitbandige Anwendungen erfolgen kann. Vodafone **[BuG]**. Ost Tel Com gibt an, dass LTE-Lösungen nicht mit der eigenen Technologie kombinierbar seien. Stadtwerke Marburg zufolge fungieren LTE-Lösungen nur als Übergangslösung bei schlechter Festnetzqualität. Toplink gibt zwar an, keine Erkenntnisse zur Austauschbarkeit von LTE-Lösungen zu besitzen, ergänzt jedoch, dass diese im Geschäftskundenumfeld keine Lösungsalternative darstellten; im Privatkundenmarkt hingegen seien sie als Lösung denkbar.

Sonstiges

QSC führt aus, dass eine Einbeziehung von isolierten stationären LTE-Lösungen aufgrund der aus Nachfragersicht fehlenden Vergleichbarkeit mit Festnetzanschlüssen nicht notwendig sei und begründet dies u. a. mit fehlender vergleichbarer Verfügbarkeit und der unterschiedlichen Tarifstruktur, die bei LTE der von Mobilfunkverbindungen entspreche. Bei Hybridanschlüssen sieht QSC allerdings ein einheitliches Bündelprodukt aus LTE und Festnetzanschluss, das folglich dem relevanten Endkundenmarkt zuzuordnen sei. Für Telefónica ist Voraussetzung für eine Austauschbarkeit, dass die Endkundenangebote vom Leistungsumfang her gleichartig oder zumindest ähnlich sind, was insbesondere die Verfügbarkeit und Bepreisung von Datenvolumen betrifft.

A.1.4.2 Aufrüstung von Koaxialnetzen

| Einfluss vorhanden | Kein Einfluss vorhanden | Keine Erkenntnisse | Sonstiges | Keine Angaben |
|---------------------------|--------------------------------|---------------------------|------------------|----------------------|
| 30 ⁸²⁹ | 5 ⁸³⁰ | 11 ⁸³¹ | 3 ⁸³² | 51 |

A 4: Angaben der Unternehmen zur Aufrüstung von Koaxialnetzen

⁸²⁹ Hierbei handelt es sich um die Unternehmen **[BuG]**.

⁸³⁰ Hierbei handelt es sich um die Unternehmen **[BuG]**.

⁸³¹ Hierbei handelt es sich um die Unternehmen **[BuG]**.

⁸³² Hierbei handelt es sich um die Unternehmen **[BuG]**.

ÖFFENTLICHE FASSUNG

Auf die Frage, inwieweit nach Ansicht der Unternehmen die Aufrüstung von Koaxialnetzen (DOCSIS 3.1) die Wettbewerbsdynamik auf dem Breitbandanschlussmarkt beeinflusst, haben die Unternehmen inhaltlich wie folgt geantwortet:

Die Aufrüstung von Koaxialnetzen (DOCSIS 3.1) beeinflusst die Wettbewerbsdynamik auf dem Breitbandanschlussmarkt

Von den befragten Unternehmen führen 30 Unternehmen an, dass die Wettbewerbsdynamik auf dem Breitbandanschlussmarkt durch die Aufrüstung von Koaxialnetzen beeinflusst werde. Einige Unternehmen⁸³³ begründen dies mit einem wachsenden Wettbewerbsdruck der Koaxialnetze auf sonstige Breitbandangebote, der insbesondere durch die höhere Leistungsfähigkeit der Koaxialnetze bedingt sei. ARCHE NetVision gibt an, dass bestehende Fernseh-Infrastrukturen nun auch für Breitbandprodukte verwendet würden und damit Kundenpotenzial wegfallen. BITel zufolge **[BuG]**. Die TDG erläutert, dass die Aufrüstung der Koaxialnetze die verfügbaren Bandbreiten für Breitbandkabelanschlüsse erhöhe, wodurch Anbieter, die auf Basis anderer Technologien operierten, im Bereich hoher Bandbreiten weiter unter Wettbewerbsdruck gerieten. KEVAG zufolge findet eine Wettbewerbsverschiebung hin zu Produkten mit Bandbreiten größer 200 Mbit/s statt. Laut easybell sind Kabelanbieter durch die Aufrüstung potenzieller Bandbreiten in der Lage, sich gegenüber DSL-Anbietern als innovativer und zukunftssicherer zu positionieren, was die Kaufentscheidung von Kunden selbst bei nur eingeschränkter Verfügbarkeit von DOCSIS 3.1 beeinflussen dürfte. NetCologne führt aus, dass in den von Kabelnetzbetreibern ausgebauten Gebieten andere Betreiber ihre eigenen Netze ebenfalls ausbauen bzw. aufrüsten müssten, um wettbewerbsfähig zu bleiben. Laut wilhelm.tel findet aber in Gebieten mit DOCSIS 3.1 aufgrund der hohen Bandbreiten kein Ausbau/Überbau mit FTTH statt. Telefónica zufolge sind die über DOCSIS 3.1 verfügbaren Bandbreiten voraussichtlich sonst nur über FTTH realisierbar. Dennoch geht das Unternehmen davon aus, dass auch Endkundenangebote auf Basis von VDSL/Vectoring/FTTH konkurrenzfähig mit DOCSIS 3.1-Produkten wären, weil sich trotz des geringeren Bandbreitenpotenzials der Nachfrage entsprechende, ausreichend leistungsstarke Produkte herstellen ließen. Thüringer Netkom erläutert, dass die Koaxialnetze die Marktpreise maßgeblich beeinflussen und hauptsächlich im städtischen Raum den Wettbewerb beeinflussen würden. Durch die national einheitliche Regulierung von BSA-Vorleistungsprodukten und einheitliche Endkundenpreise wirke sich DOCSIS 3.1 deutlich auf den Wettbewerb aus.

Vodafone zufolge treibt die Aufrüstung der Koaxialnetze die Wettbewerbsdynamik im Breitbandanschlussmarkt entscheidend voran. Dies zeige sich an zunehmenden Investitionen von anderen Anbietern in leistungsfähigere Netze, wie beispielsweise in Vectoring oder in den FTTH/B-Ausbau. Das Unternehmen sieht daher einen engen Wettbewerb zwischen Angeboten von Kabelnetzbetreibern und Produkten über FTTC und FTTH/B.

Einige Unternehmen sehen die Aufrüstung von Koaxialnetzen kritisch. So befürchten die Stadtwerke Bad Nauheim regionale Wettbewerbsverzerrungen dadurch, dass die Infrastruktur von Kabelanbietern trotz deren regional hoher Marktdurchdringung keiner

⁸³³ Hierbei handelt es sich um die Unternehmen ARCHE NetVision, **[BuG]**, easybell, KEVAG, NetCologne, Stadtwerke Marburg, Stadtwerke Schwedt, TDG, Telefónica, Telepark Passau, Thüringer Netkom und TraveKom.

ÖFFENTLICHE FASSUNG

Verpflichtung zu Öffnung unterliege, sondern vielmehr durch langfristige Gestattungsverträge exklusiv gebunden sei. Die Stadtwerke Nürtingen halten die abgerufenen Preise aus der Perspektive des Breitbandausbaus nicht für marktgerecht. Die Vereinigte Stadtwerke Media sehen ebenfalls einen negativen Einfluss der Koaxialnetze, da aufgrund der hohen beworbenen Bandbreiten des shared-mediums die technologisch modernen FTTH-Netze schwerer vermarktet werden könnten, was den Glasfaserausbau hemme. WOBCOM gibt an, die hochbitratigen Produkte über DOCSIS 3.1 erhöhten die Erwartungen der Kunden dermaßen, dass sie auch über Supervectoring-Technik nicht erfüllt werden könnten. Hierdurch vergrößere sich jedoch die digitale Spaltung zwischen ländlichem und städtischem Raum.

Für teliko ist ein Einfluss von DOCSIS 3.1 auf den Breitbandanschlussmarkt hauptsächlich im Privatkundenbereich aufgrund der dort vorliegenden Preise gegeben; im Geschäftskundenbereich hingegen sieht das Unternehmen einen geringeren Einfluss, da der Schwerpunkt dort auf stabilen technischen Parametern liege.

Für EFN eifel-net wird in diesem Zusammenhang **[BuG]**. HeLi NET **[BuG]**.

Die Aufrüstung von Koaxialnetzen (DOCSIS 3.1) beeinflusst die Wettbewerbsdynamik auf dem Breitbandanschlussmarkt nicht

Fünf Unternehmen gehen nicht von einem Einfluss der Aufrüstung der Koaxialnetze auf die Wettbewerbsdynamik auf dem Breitbandanschlussmarkt aus. Hierzu führen 1&1 Telecom und 1&1 Versatel aus, dass die tatsächliche Bandbreite im Koaxialnetz aufgrund der shared-medium-Eigenschaft limitiert sei, und ein zusätzlicher Glasfaserausbau notwendig sei, um stabil hohe Bandbreiten zu gewährleisten. Qualitativ werde durch die Aufrüstung auf DOCSIS 3.1 daher ein Gleichziehen zwischen Vectoring und Koaxialnetzen in der hier relevanten Periode stattfinden. Hinsichtlich der Substituierbarkeit sehen die Unternehmen aktuell noch einen Bruch in der Kette, da ein xDSL-Endkunde unter ansonsten gleichen Bedingungen nicht auf ein Koaxialnetz wechseln würde. Tele Columbus bezieht sich auf die bereits mit Kabel 3.0 erreichbaren hohen Bandbreiten, deren Spitzengeschwindigkeiten um ein Vielfaches höher seien als bei xDSL. Diese bereits bestehende Wettbewerbsdynamik werde sich durch DOCSIS 3.1 nicht wesentlich verändern. Durch die Aufrüstung der Koaxialnetze könne hingegen der in Bezug auf die Upload-Geschwindigkeit derzeit noch bestehende Wettbewerbsnachteil von Kabel gegenüber xDSL ausgeglichen werden.

Sonstiges

Breitband Innovationen Nord sieht einen solchen Einfluss kaum, da in dem Marktgebiet des Unternehmens Kabelanschlüsse aufgrund der geringen Anzahl von untergeordneter Bedeutung seien. ecotel äußert, als Geschäftskundenanbieter sei solch ein Einfluss nicht erkennbar; im Privatkundenmarkt hingegen spiele die Aufrüstung von Koaxialnetzen sehr wohl eine Rolle für den Wettbewerb. QSC sieht zwar eine Beeinflussung des Wettbewerbs durch die Aufrüstung der Koaxialnetze; allerdings sei dies noch nicht in dem Maße erkennbar, dass aus Endkundenperspektive ohne Vorleistungsregulierung ausreichend Wettbewerb bestünde. Dies liege in der Konzentration der Koaxialnetze auf städtische Regionen, wodurch ländliche Regionen nicht vom Wettbewerb profitieren würden. Insofern sei die Einschätzung der letzten Bitstrom-Marktanalyse, durch die bestimmte regulatorische Verpflichtungen in 20 Städten erlassen wurden, nicht flächendeckend übertragbar.

ÖFFENTLICHE FASSUNG

A.1.4.3 Reaktion bei möglicher Preiserhöhung

| Endkunden wechseln | Endkunden wechseln nicht | Keine Erkenntnisse | Sonstiges | Keine Angaben |
|--------------------|--------------------------|--------------------|------------------|---------------|
| 26 ⁸³⁴ | 5 ⁸³⁵ | 12 ⁸³⁶ | 7 ⁸³⁷ | 50 |

A 5: Angaben der Unternehmen zur Reaktion bei möglicher Preiserhöhung

Auf die Frage welche Reaktion der Endkunden die Unternehmen bei einer Preiserhöhung um 10 % für ein bestimmtes Breitbandanschlussprodukt erwarten, haben die Unternehmen inhaltlich wie folgt geantwortet:

Endkunden wechseln zu einem anderen Anbieter, einer anderen Infrastrukturart oder einem preisgünstigeren Anschlussprodukt mit geringeren Übertragungsgeschwindigkeiten

26 Unternehmen erwarten, dass die Endkunden bei einer Preiserhöhung um 10 % zu einem günstigeren Anbieter wechseln würden.

1&1 Versatel erläutert, ein solcher Wechsel zu einem anderen Anbieter, einer anderen Infrastrukturart sowie einem preisgünstigen Anschlussprodukt mit geringerer Übertragungsgeschwindigkeit würde stattfinden, sofern das Produkt weitestgehend vergleichbar sei. 1&1 Telecom, Telefónica und Vodafone erklären, dass es aus Kundenperspektive unerheblich sei, auf welcher Technologie die Anschlüsse bereitgestellt würden. 1&1 Telecom und Thüringer Netkom gehen bezüglich der Bandbreiten bisher noch von einer durchgehenden Substitutionskette aus. Telefónica konkretisiert, dass dies gelte, soweit der individuelle Bedarf nicht eine bestimmte Mindestbandbreite erfordere. Laut Vodafone ist ein Wechsel zu einem preisgünstigeren Anschlussprodukt mit geringeren Übertragungsgeschwindigkeiten selbst dann noch möglich, wenn die individuelle Vorstellung von der Bandbreite unterschritten wird. Die Substitutionselastizität sei in dem Fall aber geringer. Thüringer Netkom argumentiert, dass ein Kunde zwar auch Abstriche bei der Übertragungsgeschwindigkeit machen würde; es gehe allerdings hierbei nicht darum, von einem 100 Mbit/s-Produkt auf 50 Mbit/s-Produkt zu wechseln. HeLi NET gibt an, **[BuG]**.

Disquom führt dazu weiter aus, **[BuG]**. Telepark Passau geht davon aus, dass bei einer Preiserhöhung von 10 % Kunden zu TV-Kabelanschlüssen wechseln würden. Auch anfallende Rüstkosten sind laut 1&1 Telecom kein Wechselhindernis, da diese in der Regel vom Anbieter stark subventioniert werden. KEVAG und Vodafone äußern, dass die Kunden wechseln würden, wenn vergleichbare Leistungen zu geringeren Preisen geliefert würden.

Neun⁸³⁸ Unternehmen stellen fest, dass bei den Kunden eine hohe Preissensitivität besteht. Die Thüringer Netkom führt dazu weiter aus, dass dies im Breitbandmarkt durch Verbraucherschützer massiv unterstützt werde. Willy.tel **[BuG]**.

⁸³⁴ Hierbei handelt es sich um die Unternehmen **[BuG]**

⁸³⁵ Hierbei handelt es sich um die Unternehmen **[BuG]**.

⁸³⁶ Hierbei handelt es sich um die Unternehmen **[BuG]**.

⁸³⁷ Hierbei handelt es sich um die Unternehmen **[BuG]**.

⁸³⁸ Hierbei handelt es sich um die Unternehmen **[BuG]**, Kabel-TV-Binz, SWN Stadtwerke Neumünster, Stadtwerke Bad Nauheim, Thüringer Netkom, Travekom, Vodafone, WOBCOM und **[BuG]**.

ÖFFENTLICHE FASSUNG

Unitymedia gibt an, [BuG].

Endkunden wechseln nicht zu einem anderen Anbieter, einer anderen Infrastrukturart oder einem preisgünstigeren Anschlussprodukt mit geringeren Übertragungsgeschwindigkeiten

Fünf Unternehmen erwarten, dass die Endkunden bei einer Preiserhöhung um 10 % nicht zu einem günstigeren Anbieter wechseln würden.

ARCHE NetVision gibt als Grund hierfür an, dass der Bandbreitenbedarf sich stetig erhöhe. Zwei Unternehmen⁸³⁹ argumentieren, dass im Geschäftskundenbereich nicht nur der Preis, sondern auch andere Kriterien, wie z. B. Qualität und Service, bei der Entscheidung über einen Anbieterwechsel relevant seien. Toplink erklärt außerdem, dass die Hürden eines Anbieterwechsels (technologische Probleme, mögliche Ausfallzeiten) größer zu bewerten sein dürften, als eine mögliche 10%ige Kostensteigerung.

Sonstiges

Sieben Unternehmen haben Antworten gegeben, die unter den ersten beiden Kategorien nicht zu erfassen waren.

Die GGEW Net erklärt, dass Endkunden dann nicht wechseln würden, wenn ein Produkt zwar preisgünstiger sei, dafür aber weniger Bandbreite zur Verfügung stelle. Die QSC und die Stadtwerke Marburg können sich einen Anbieterwechsel kaum zu einer weniger leistungsfähigen Infrastruktur vorstellen. Die Stadtwerke Bad Nauheim geben an, dass es nach ihrer Beobachtung bei Anbietern teilweise komplizierte Tarifstrukturen gäbe, wodurch die gesamten Kosten ihrer Produkte nicht sofort ersichtlich seien (Lockangebote). Es sei also durchaus möglich, dass Kunden nicht direkt auf eine Preiserhöhung reagierten, weil sie ihnen nicht bewusst sei.

Die TDG erläutert, wenn der Anbieter verschiedene Varianten bereitstelle, die sich sowohl vom Leistungsumfang als auch preislich unterschieden, dann sei die Frage eines Wechsels des Vorleistungsprodukts auch sehr stark von den tatsächlichen Bedürfnissen des Nachfragers abhängig. Wie sich die Entwicklung bei hohen Bandbreiten bzw. performanten Gigabit-Infrastrukturen wie FTTH/H darstelle, sei heute noch ungewiss. Die für die Neuerrichtung von FTTH nötige Endkundennachfrage nach höheren Bandbreiten sei durchaus vorhanden. So hätten sich im Markt sogar Zuzahlungsmodelle etabliert, bei denen die Endkunden einen signifikanten Geldbetrag für die Errichtung von FTTH-Anschlüssen den Netzbetreibern zusteueren. Bei so hohen Zuzahlungen würden Endkunden auch nicht bei einer Preiserhöhung von 10 % wechseln. Eine Austauschbarkeit sei folglich im Bereich FTTH nicht gegeben.

Laut Tele Columbus hängt ein möglicher Wechsel stark vom Vertriebskanal und dem Produktsegment ab. Bei Vergleichsportalen sei ein deutlicher Rückgang des Absatzvolumens zu erwarten, ebenso bei den unteren Bandbreiten. Bei höheren Bandbreiten z. B. 200 Mbit/s sei in manchen Kundensegmenten die Preissensitivität geringer und es

⁸³⁹ Hierbei handelt es sich um die Unternehmen topink und TelemaxX.

ÖFFENTLICHE FASSUNG

komme gegebenenfalls nicht zu einer Abwanderung des Kunden, sondern lediglich zu einer Verschlechterung des Paketmix (sprich Downgrade auf eine niedrigere Geschwindigkeit).

A.1.4.4 Technische oder marktbezogene Entwicklungen

| Einfluss vorhanden | Einfluss nicht vorhanden | Keine Erkenntnisse | Sonstiges | Keine Angaben |
|--------------------|--------------------------|--------------------|------------------|---------------|
| 21 ⁸⁴⁰ | 5 ⁸⁴¹ | 20 ⁸⁴² | 1 ⁸⁴³ | 53 |

A 6: Angaben der Unternehmen zu den technischen oder marktbezogenen Entwicklungen

Technische und marktbezogene Entwicklungen auf der Endkundenebene haben einen Einfluss auf die Wettbewerbssituation im Bereich des lokalen oder zentralen Zugangs

21 Unternehmen geben an, dass technische oder marktbezogene Entwicklungen Einfluss auf die Wettbewerbssituation haben. Von den meisten Unternehmen werden hier unterschiedliche Bündelprodukte genannt.

Die 1&1 Telecom, [BuG], QSC und [BuG] benennen hier konkret die Hybridanschlüsse (DSL + LTE) der Deutschen Telekom. 1&1 Telecom führt dazu aus, dass solche Hybrid-Produkte im städtischen und halbstädtischen Bereich aufgrund der Einschränkungen von LTE und der generell guten Versorgung von hochbandbreitigen Anschlüssen weniger relevant seien, in Gebieten mit niedrigen Festnetz-Bandbreiten allerdings eine hohe Bedeutung gewinnen. Die QSC erklärt, gerade in ländlichen Regionen beeinträchtigt dieses Angebot den Business Case von in den Ausbau investierenden Unternehmen, da sie ihre Deckungsrate nicht unbedingt erreichen.

Auch einige andere Unternehmen⁸⁴⁴ sehen Bündelprodukte aus Festnetz und Mobilfunk als Produkte, die Einfluss auf die Wettbewerbssituation haben, wenn alternative Carrier solche Angebote nicht oder nur mit erheblichem Aufwand erbringen könnten. NetCologne und [BuG] führen dazu aus, dass Anbieter von Bündelprodukten z. B. Festnetzleistungen über Margen aus dem Mobilfunk quersubventionierten und Anbieter, die keine eigenen Mobilfunknetze haben, somit Wettbewerbsnachteilen ausgesetzt seien.

1&1 Telecom, [BuG], [BuG], QSC und Thüringer Netkom bemängeln, dass Bündelprodukte nicht als Vorleistung verfügbar seien. Nach Auffassung von 1&1 Telecom und [BuG] sollte ein Hybrid-Produkt Gegenstand der Marktabgrenzung des Marktes 3b sein. Auch QSC führt aus, dass Nachfrager die Chance, im Wettbewerb mitzuhalten, nur hätten, wenn ihnen der Zugang zu diesen Infrastrukturen diskriminierungsfrei ermöglicht werde. Nur so könne dem Nachbildbarkeitsgrundsatz Rechnung getragen und ein *Level Playing Field* erreicht werden.

⁸⁴⁰ Hierbei handelt es sich um die Unternehmen [BuG].

⁸⁴¹ Hierbei handelt es sich um die Unternehmen [BuG].

⁸⁴² Hierbei handelt es sich um die Unternehmen [BuG].

⁸⁴³ Hierbei handelt es sich um das Unternehmen [BuG].

⁸⁴⁴ Hierbei handelt es sich um die Unternehmen NetCologne, Stadtwerke Bad Nauheim, SWN Stadtwerke Neumünster, Tele Columbus, Telepark Passau, Stadtwerke Schwedt, Vereinigte Stadtwerke Media, [BuG] und [BuG].

ÖFFENTLICHE FASSUNG

Aus Sicht von Telefónica werden vermehrt Angebote von Bündelprodukten entworfen und beworben (3Play, 4Play). Die Bündelung beeinträchtigt die Wettbewerbssituation jedoch nicht, solange die gebündelten Leistungen einzeln oder ebenfalls als Bündel nachgebildet werden könnten. Anders sei dies, wenn die Bündelleistungen für andere Anbieter nicht nachbildbar seien. Diese Gefahr bestehe besonders bei Abhängigkeit von solchen Vorleistungen der Telekom Deutschland, die für Bündelemente erforderlich seien.

Stadtwerke Nürtingen geben an, dass die Bündelprodukte der Telekom Deutschland teilweise unter dem Preis verkauft würden, den ein Anbieter für ein Produkt bei der Telekom Deutschland zahlen müsse. WOBCOM erklärt, **[BuG]**.

Darüber hinaus sehen die Unternehmen weitere technische Entwicklungen, die den Wettbewerb auf dem Endkundenmarkt beeinflussen. Breitband Innovationen Nord zufolge begründet die Entwicklung des Vectoring ein technisches Monopol, welches den Wettbewerb im Infrastrukturbereich einschränkt. Tele Columbus sieht **[BuG]**.

Technische und marktbezogene Entwicklungen auf der Endkundenebene haben keinen Einfluss auf die Wettbewerbssituation im Bereich des lokalen oder zentralen Zugangs

Für die TDG ist der Trend zu Bündelprodukten nicht neu und hat sich bereits stark verfestigt. Die Vorleistungsprodukte im Bereich des lokalen und zentralen Zugangs erlaubten die Abbildung für die auf den hier betrachteten Märkten relevanten Bündelprodukte. Es gebe keine Hindernisse, diese Produkte anzubieten.

Sonstiges

Laut Stadtwerke Marburg stellt lokales Preisdumping z. B. durch die Telekom Deutschland bei lokalen Wettbewerben eine Verzerrung des Wettbewerbs und einen Missbrauch der Marktmacht da.

A.1.5 Nachfragergruppen

A.1.5.1 Zahlungsbereitschaft

| Zahlungsbereitschaft vorhanden | Zahlungsbereitschaft nicht vorhanden | Keine Erkenntnisse | Sonstiges | Keine Angaben |
|--------------------------------|--------------------------------------|--------------------|------------------|---------------|
| 31 ⁸⁴⁵ | 6 ⁸⁴⁶ | 8 ⁸⁴⁷ | 1 ⁸⁴⁸ | 54 |

A 7: Angaben der Unternehmen zur Zahlungsbereitschaft

⁸⁴⁵ Hierbei handelt es sich um die Unternehmen **[BuG]**.

⁸⁴⁶ Hierbei handelt es sich um die Unternehmen **[BuG]**.

⁸⁴⁷ Hierbei handelt es sich um die Unternehmen **[BuG]**.

⁸⁴⁸ Hierbei handelt es sich um das Unternehmen **[BuG]**.

ÖFFENTLICHE FASSUNG

Höhere Zahlungsbereitschaft für Anschlüsse mit höheren Übertragungsgeschwindigkeiten

31 Unternehmen geben an, dass grundsätzlich eine Bereitschaft der Endkunden vorhanden sei, für Anschlüsse mit höheren Übertragungsgeschwindigkeiten ein höheres Entgelt zu zahlen.

NetCologne erläutert, dass das Unternehmen für höhere Bandbreiten auch höhere Entgelte nehme. Allerdings sei die Nachfrage nach Bandbreiten größer 100 Mbit/s aktuell noch relativ gering. Nach Ansicht von Telefónica hängt die Zahlungsbereitschaft vor allem vom individuellem Bandbreitenbedarf, d. h. vom jeweiligen Nutzerverhalten ab. Bestehe der Bedarf, sei eine Bereitschaft zu höheren Preisen in einem gewissen Rahmen vorhanden. Die Stadtwerke Nürtingen geben an, zu versuchen, ihren Kunden die Bandbreite, die sie buchen, zur Verfügung zu stellen; die Kunden seien bereit, etwas mehr zu zahlen.

Einige Unternehmen schätzen die Bereitschaft, höhere Preise zu zahlen, zumindest im begrenzten Rahmen als vorhanden ein. Deutsche Glasfaser führt dazu aus, dass die Bereitschaft nicht nur von der Übertragungsgeschwindigkeit, sondern auch weiteren Parametern abhängt (z.B. Upload). Vereinigte Stadtwerke Media gehen davon aus, dass die Bereitschaft auch an der eingesetzten Technologie (FTTH=zukunftsfähig) festzumachen sei. easybell gibt dazu an, dass lediglich eine geringe Wechselbereitschaft bestehe, solange ein vorhandener ADSL-Anschluss keine Qualitätseinbußen in der täglichen Nutzung aufweise. Stadtwerke Konstanz **[BuG]**.

QSC, Stadtwerke Bad Nauheim und **[BuG]** differenzieren zwischen der Zahlungsbereitschaft bei Geschäfts- und bei Privatkunden, die sie bei Geschäftskunden höher einschätzen. QSC führt weiter aus, dass die Bereitschaft, für höhere Bandbreiten zu zahlen, schneller steigen werde, wenn die im Internetzeitalter aufgewachsene Generation selbst Anschlüsse buche. Wilhelm.tel zufolge **[BuG]**. Eine erhöhte Zahlungsbereitschaft für Anschlüsse mit höheren Übertragungsgeschwindigkeiten bei Geschäftskunden sehen auch teliko, **[BuG]**.

easybell zufolge besteht bei Nutzern von hochbitratigen Anwendungen, insbesondere Streaming-Diensten, eine Bereitschaft, höhere Preise zu zahlen; Telepark Passau erwartet diese bei Home-Office-Nutzern und Online-Gamern. 1&1 Telecom gibt an, im Privatkundenumfeld hänge die Zahlungsbereitschaft primär an der Dienstenutzbarkeit. Faktoren wie die gleichzeitige Nutzung von Diensten, die Dienstentwicklung und die Bereitschaft der Dienstenutzung dürften in der Zukunft dazu führen, dass der Bedarf an höheren Bandbreiten und damit ebenfalls die Zahlungsbereitschaft steige. Die Entwicklung ist allerdings nach Einschätzung von 1&1 Telecom und 1&1 Versatel nicht derart schnell, dass mit einem „Technologiebruch“ innerhalb der relevanten Periode zu rechnen sei. Alle Festnetztechnologien (Kupfer/Koaxial/Glasfaser) seien geeignet, um in dieser Periode die Nachfrage zu befriedigen.

1&1 Telecom, KEVAG, Ost Tel Com und Telefónica geben an, dass es keine regionalen Unterschiede bei der Zahlungsbereitschaft gebe. **[BuG]**, GGEW, TraveKom und **[BuG]** führen aus, dass die Bereitschaft, höhere Preise zu zahlen in ländlichen bzw. unterversorgten Gebieten höher sei. Den Vereinigte Stadtwerke Media zufolge ist die Zahlungsbereitschaft weniger regional unterschiedlich als sozial unterschiedlich.

Die TDG äußert, dass es bei den heute üblichen Übertragungsgeschwindigkeiten bis 250 Mbit/s bereits gestaffelte Entgelte nach Bandbreiten gebe. Für darüber hinaus gehende

ÖFFENTLICHE FASSUNG

Bandbreiten sei die Perspektive noch ungewiss. Speziell bzgl. der Breitbandangebote mit besonders hoher Leistung erscheine die mittel- bis langfristige Nachfrage, die Zahlungsbereitschaft sowie das Regulierungsumfeld hochgradig ungewiss und risikobehaftet. Es sei aber schon zu beobachten, dass einige Anbieter wie z. B. die Deutsche Glasfaser von Ihren Kunden in bestimmten Fällen bei Neuerschließung eine Beteiligung an den Investitionen einfordere. Die TDG verweist hierzu auch auf ihre Stellungnahme an die Bundesnetzagentur zur Konsultation „Fragen der Entgeltregulierung bei FttH/B-basierten Vorleistungsprodukten mit Blick auf den Ausbau hochleistungsfähiger Glasfaserinfrastrukturen“ vom 14. März 2017.

Keine höhere Zahlungsbereitschaft für Anschlüsse mit höheren Übertragungsgeschwindigkeiten

Sechs Unternehmen sehen bei ihren Kunden keine Bereitschaft, für Anschlüsse mit höheren Übertragungsgeschwindigkeiten ein höheres Entgelt zu zahlen. **[BuG]** und intersaar geben an, dass ihre Endkunden gleiches Entgelt für höhere Bandbreiten erwarteten.

Laut Vodafone setzt sich im Breitbandanschluss-Massenmarkt die Preis-Leistungs-Entwicklung der vergangenen Jahre fort, wonach Endkunden im Zuge des technischen Fortschritts und hoher Wettbewerbsintensität für weitgehend gleichbleibende Entgelte (deutlich) höhere Übertragungsgeschwindigkeiten erwarten. Sofern Endkunden bereit seien, höhere Entgelte für mehr Bandbreite zu bezahlen, handele es sich hierbei um verhältnismäßig geringe Preisaufschläge. Regionale Unterschiede seien nicht zu erkennen.

Sonstiges

Unitymedia gibt an, **[BuG]**.

A.1.5.2 Höherwertige Endkundenprodukte

| Unterschiede vorhanden | Unterschiede nicht vorhanden | Keine Erkenntnisse | Sonstiges | Keine Angaben |
|-------------------------------|-------------------------------------|---------------------------|------------------|----------------------|
| 22 ⁸⁴⁹ | 3 ⁸⁵⁰ | 17 ⁸⁵¹ | 0 | 58 |

A 8: Angaben der Unternehmen zu höherwertigen Endkundenprodukten

Unterschiede in der Nachfrage nach Massenmarktprodukten und derer nach höherwertigen Endkundenprodukten bestehen

Zweiundzwanzig Unternehmen geben an, dass Unterschiede in der Nachfrage nach Massenmarktprodukten und der nach höherwertigen Endkundenprodukten bestehen.

Einige Unternehmen⁸⁵² sehen dabei ein abweichendes Nachfrageprofil zwischen Geschäfts- und Privatkunden. Dies unterscheidet sich bspw. in Bezug auf die verfügbare Bandbreite, auf Qualitätsparameter und auf die Dienstverlässlichkeit. QSC äußert, dass diese Unterschiede in Zukunft aber auch für den Massenmarkt wichtig sein würden, da immer mehr innovative

⁸⁴⁹ Hierbei handelt es sich um die Unternehmen **[BuG]**.

⁸⁵⁰ Hierbei handelt es sich um die Unternehmen **[BuG]**.

⁸⁵¹ Hierbei handelt es sich um die Unternehmen **[BuG]**.

⁸⁵² Hierbei handelt es sich um die Unternehmen 1&1 Telecom, **[BuG]**, QSC und Telefónica.

ÖFFENTLICHE FASSUNG

Anwendungen über das Internet erfolgen und höhere Anforderungen an die Qualität des Breitbandzugangs aufweisen würden. Stadtwerke Bad Nauheim führen aus, dass im Massenmarkt Premium-Bandbreiten zu angemessenen Preisen derzeit noch schwer zu vermarkten seien, man aber mit stetig steigender Bandbreitennachfrage in den nächsten Jahren rechne.

1&1 Telecom argumentiert, dass auf dem Massenmarkt Endkunden aus dem Geschäftskundenbereich ein abweichendes Nachfrageprofil, z. B. im Hinblick auf die verfügbare Bandbreite, hätten. Zudem könne ein unterschiedliches Nachfrageprofil im Hinblick auf die SLAs und auf die Transportqualität vorliegen. Hierbei sei zu differenzieren, inwieweit die spezielle Nachfrage auf Basis einer Markt 3a- und 3b-Vorleistung befriedigt werden könne. **[BuG]**.

Eine Differenzierung auf den Märkten 3a und 3b zwischen Massenmarkt und höherwertigen Endkundenprodukten ist aus Sicht der 1&1 Telecom nicht gegeben. Höherwertige Endkundenprodukte (z. B. individuell konfigurierte Glasfaser-TAL) seien hingegen Gegenstand des Marktes 4. Auch 1&1 Versatel hält es für wichtig, dass die bisher über die TAL (Markt 3a) bereitgestellten Geschäftskundenmerkmale auch bei der vorzunehmenden Migration auf L2-BSA weiterhin bei L2-BSA abgebildet würden. So werde aktuell auf der Vorleistungsebene z. B. noch keine SDSL-Funktion über L2-BSA bereitgestellt. Oftmals bestehe geschäftskundenseitig durchaus Interesse an höherwertigen Endkundenprodukten (z. B. kundenindividuelle Glasfaser-TAL), über welche sehr viel höhere Qualitätsmerkmale abgebildet werden könnten und für welche überdies oftmals auch eine höhere Zahlungsbereitschaft bestehe.

Unitymedia und Vodafone drücken aus, dass höherwertige Endkundenprodukte i. d. R. lediglich von Geschäftskunden nachgefragt würden und dass diese Nachfrage über Individualverträge bedient werde; auf dem Massenmarkt spielten diese Produkte keine Rolle.

Einige Unternehmen⁸⁵³ betonen, dass die Nachfrage sich eher auf preiswerte Produkte konzentriere. EFN eifel-net erklärt, **[BuG]**. Bei den Stadtwerken Konstanz werden deren Angaben zufolge **[BuG]**.

WOBCOM beschreibt, dass **[BuG]**.

Aus Sicht der TDG ist die bisher geltende Einteilung der Endkundenmärkte in Massenmarkt und Markt für höherwertige Endkundenprodukte nach wie vor gültig.

Unterschiede in der Nachfrage nach Massenmarktprodukten und derer nach höherwertigen Endkundenprodukten bestehen nicht

Drei Unternehmen geben an, dass es keinen Unterschied zwischen der Nachfrage nach Massenmarktprodukten und derer nach höherwertigen Endkundenprodukten gibt.

Deutsche Glasfaser stellt die Frage nach einer Grenze zwischen Massenmarktprodukten und höherwertigen Produkten und gibt an, ausschließlich Produkte auf FTTH-Basis anzubieten, die im unteren Segment jedoch z. B. mit VDSL-basierten Produkten konkurrierten.

⁸⁵³ Hierbei handelt es sich um die Unternehmen **[BuG]**, KEVAG, **[BuG]**.

ÖFFENTLICHE FASSUNG

A.1.5.3 Angebotsumstellungsflexibilität

| Flexibilität vorhanden | Flexibilität nicht vorhanden | Keine Erkenntnisse | Sonstiges | Keine Angaben |
|------------------------|------------------------------|--------------------|------------------|---------------|
| 20 ⁸⁵⁴ | 12 ⁸⁵⁵ | 7 ⁸⁵⁶ | 4 ⁸⁵⁷ | 57 |

A 9: Angaben der Unternehmen zur Angebotsumstellungsflexibilität

Höherwertige Produkte können kurzfristig und ohne erhebliche zusätzliche Kosten angeboten werden bzw. werden bereits angeboten

20 Unternehmen geben an, dass sie höherwertige Produkte kurzfristig und ohne erhebliche zusätzliche Kosten anbieten können bzw. bereits anbieten. Acht⁸⁵⁸ Unternehmen halten dieses Angebot jedoch ausschließlich für Geschäftskunden bereit. QSC gibt an, als Geschäftskundenanbieter derzeit bereits Endkundenprodukte mit vor allem symmetrischen Bandbreiten anzubieten, außerdem gebe es neben den AGB-Produkten kundenindividuelle Lösungen. Ein solches Angebot sei aber nur möglich, wenn es auf der TAL-basierend selbst realisiert werde, da die Bitstromzugangsprüfprodukte der Telekom Deutschland aufgrund ihrer qualitativ eingeschränkten Vorgaben, die mehr auf den Privatkunden-Massenmarkt ausgerichtet seien, hierfür nicht immer ausreichen. Hier bedürfe es einer Anpassung im Rahmen der Standardangebotsverfahren. Unitymedia führt aus, **[BuG]**. Vodafone führt aus, ebenfalls solche Produkte im Geschäftskundensegment anzubieten und erklärt, dass das Angebot individuell zugeschnittener Geschäftskundenprodukte i. d. R. einer Entwicklungsphase von mehreren Monaten bedürfe und mit erheblichen Kosten verbunden sei.

Deutsche Glasfaser gibt an, keine maßgeschneiderten (Massenmarkt-)Produkte anzubieten, aber in der Lage zu sein, diese Produkte sehr kurzfristig in der Bandbreite mit Einsatz einer anderen Technik ohne Infrastrukturanpassungen stark zu erhöhen. Produkte mit einem veränderten Leistungsumfang (z. B. höherer Qualität) würden im Geschäftskundensegment angeboten. Stadtwerke Bad Nauheim erläutern, dass sie zukünftig ausschließlich auf selbst realisierte FTTB/H-Anschlüsse setzen würden. Auf Basis dieser Anschlüsse seien Produktanpassungen kurzfristig jederzeit möglich. Allerdings könnte das Unternehmen im regionalen Bereich aufgrund der Vectoring-Situation kurzfristig keine weiteren Breitbandaktivitäten entwickeln. Willy.tel **[BuG]**.

TDG äußert, dass das Unternehmen in seiner Produktpalette das komplette Spektrum anbiete. Wilhelm.tel zufolge ist die Nachfrage je nach Kundengruppe relativ gering oder stärker ausgeprägt. Laut EFN eifel-net **[BuG]**.

⁸⁵⁴ Hierbei handelt es sich um die Unternehmen **[BuG]**.

⁸⁵⁵ Hierbei handelt es sich um die Unternehmen **[BuG]**.

⁸⁵⁶ Hierbei handelt es sich um die Unternehmen **[BuG]**.

⁸⁵⁷ Hierbei handelt es sich um die Unternehmen **[BuG]**.

⁸⁵⁸ Hierbei handelt es sich um die Unternehmen **[BuG]**, ecotel, QSC, Stadtwerke Marburg, teliko, TraveKom, **[BuG]** und Vodafone.

ÖFFENTLICHE FASSUNG

Höherwertige Produkte können kurzfristig und ohne erhebliche zusätzliche Kosten nicht angeboten werden bzw. werden aktuell nicht angeboten

12 Unternehmen geben an, dass höherwertige Produkte kurzfristig und ohne erhebliche zusätzliche Kosten nicht angeboten werden können bzw. aktuell nicht angeboten werden.

NetCologne, Telepark Passau und [BuG] führen aus, dass der Aufwand für die Umsetzung zu hoch sei.

Die 1&1 Versatel gibt an, [BuG].

WOBCOM verweist darauf, [BuG].

Sonstiges

1&1 Telecom und Telefónica weisen auf fehlende Vorleistungen hin. Individuelle Geschäftskundenprodukte sind aus Sicht von 1&1 Telecom nur unter Rückgriff auf die im Markt 4 regulierte Infrastruktur der Telekom Deutschland bundesweit kurzfristig realisierbar, ein Eintritt in das hier abgegrenzte Marktsegment über Markt 3a oder 3b Vorleistungen erachtet das Unternehmen aktuell als nicht möglich. Telefónica erklärt, das regulierte IP-BSA-Produkt für SDSL-Anschlüsse genüge derzeit nicht den auf dem Endkundenmarkt nachgefragten Anforderungen. Hochwertige FTTH-Anschlüsse seien derzeit gar nicht als Vorleistungsprodukt von der Telekom Deutschland erhältlich.

A.1.6 Marktzutritt

A.1.6.1 Marktzutrittsschranken und Expansionshemmnisse

| Schranken bzw. Hemmnisse nicht vorhanden | Schranken bzw. Hemmnisse vorhanden | Keine Erkenntnisse | Sonstiges | Keine Angaben |
|--|------------------------------------|--------------------|------------------|---------------|
| 16 ⁸⁵⁹ | 9 ⁸⁶⁰ | 9 ⁸⁶¹ | 6 ⁸⁶² | 60 |

A 10: Angaben der Unternehmen zu Marktzutrittsschranken und Expansionshemmnissen

Möglichkeit, auf dem Endkundenmarkt für Breitbandanschlussprodukte neu oder mit neuen Produkten tätig zu werden, ist gegeben

16 Unternehmen sehen die Möglichkeit als gegeben, auf dem Endkundenmarkt für Breitbandanschlussprodukte neu oder mit neuen Produkten tätig zu werden.

Sechs⁸⁶³ dieser Unternehmen äußern, dass der Zugang durch Inanspruchnahme von Vorleistungen zwar grundsätzlich möglich, jedoch aufwendig und teuer sei. Die technischen,

⁸⁵⁹ Hierbei handelt es sich um die Unternehmen [BuG].

⁸⁶⁰ Hierbei handelt es sich um die Unternehmen [BuG].

⁸⁶¹ Hierbei handelt es sich um die Unternehmen [BuG].

⁸⁶² Hierbei handelt es sich um die Unternehmen [BuG].

⁸⁶³ Hierbei handelt es sich um [BuG], Disquom, Stadtwerke Bad Nauheim, Stadtwerke Schwedt, teliko und Unitymedia.

ÖFFENTLICHE FASSUNG

rechtlichen und regulatorischen Anforderungen seien gestiegen und die Anfangsinvestitionen für Vorleistungen bzw. den Aufbau eines eigenen Netzes seien hoch.

Für wilhelm.tel ist der Zugang abhängig vom bereits bestehenden Angebot anderer Anbieter, bzw. bei „weißen Flecken“ von der Förder- bzw. Kundenquote.

Deutsche Glasfaser erklärt, dass durch regulierte und freiwillige Vorleistungsangebote ein Marktzutritt möglich sei. Die Deutsche Glasfaser biete diskriminierungsfreien Zugang auf der passiven Seite (entbündelte Glasfaser TAL) sowie Zugänge auch auf der aktiven Seite (Bitstrom) an.

TDG gibt an, flächendeckend die Teilnehmeranschlussleitung, in Vectoring-Gebieten VULA sowie Bitstream-Produkte im Sinne der Teilmärkte des Marktes 3b anzubieten. Darüber hinaus biete die TDG freiwillig "Simple Resale" in Form des Produktes WIA Connectivity an, und von alternativen Teilnehmernetzbetreibern und Stadtwerken regional ausgebaute Breitbandinfrastrukturen würden oftmals auch als Wholesale angeboten. Entsprechend sei der Endkundenmarkt wettbewerblich, da er ohne weiteres von Unternehmen betreten werden könne. Bei Bandbreiten größer 250 Mbit/s seien die Startvoraussetzungen für fast alle Anbieter gleich, denn die Netze müssten auf Basis von Glasfaserinfrastruktur neu errichtet werden. Allenfalls die Kabelnetzbetreiber hätten hier einen Vorteil, da die Aufrüstung bestehender Koaxial-Netze zu DOCSIS 3.1 im Vergleich zum Ausbau von Glasfaserinfrastruktur recht schnell und kostengünstig vonstattengehe. Entsprechend seien vor allem Betreiber von FTTB/H Pioniere im Markt, die Ihren Kunden auf Basis neuer Infrastruktur leistungsfähiges Breitbandinternet anbieten wollen. Die heutige Coverage der Deutschen Telekom auf diesem Markt sei mit **[BuG]** noch sehr gering, daher könne sie auch kein dominanter Anbieter sein.

Stadtwerke Marburg erklären, dass der Zugang nur mit eigener Infrastruktur möglich sei.

Möglichkeit, auf dem Endkundenmarkt für Breitbandanschlussprodukte neu oder mit neuen Produkten tätig zu werden, ist nicht gegeben

Neun Unternehmen sehen die Möglichkeit, auf dem Endkundenmarkt für Breitbandanschlussprodukte neu oder mit neuen Produkten tätig zu werden, als nicht gegeben an.

easybell und Ecotel geben an, dass **[BuG]**.

1&1 Telecom gibt an, dass der bundesweite Zutritt in den Markt ohne Nutzung einer Vorleistungsinfrastruktur aktuell kommerziell nicht abbildbar sei. Regional hingegen könne durch eine geschickte (Vor-)Vermarktung oder die Nutzung von vorhandener eigener Infrastruktur (insb. durch Stadtwerke) ein Markteintritt gelingen. **[BuG]**. In einer Gesamtbetrachtung sei in der Analyseperiode von hohen Marktzutrittschürden auszugehen – unter der Annahme eines nicht regulierten Marktes.

Auch sieht 1&1 Telecom keine Möglichkeit mittelfristig bundesweit als Nachfrager einer Markt 3a Vorleistung neu oder mit neuen Produkten tätig zu werden. Bei der Überlegung, ob ein Unternehmen mit Rückgriff auf regulierte Markt 3b Produkte auf dem Endkundenmarkt tätig werden könne, sei zwischen Layer-3 (IP-BSA) und Layer-2 zu differenzieren. Das Layer-3-Produkt erlaube es nicht, am Privatkundenmarkt tätig zu werden, ohne die Nutzung der so genannten Kontingentverträge. **[BuG]**. Das Layer-2-Produkt erlaube es aus technischer Sicht hingegen sowohl auf den Privat- als auch auf dem Geschäftskundenmarkt

ÖFFENTLICHE FASSUNG

tätig zu werden. Allerdings sei hierbei kommerziell eine Verzerrung zu Lasten der Endkunden bzw. Nachfrager zu berücksichtigen. Die Entgelte für das Produkt seien künstlich oberhalb der tatsächlichen Kosten bestimmt worden. **[BuG]**.

1&1 Versatel und NETHINKS halten die Marktzutrittsschranken für neue Unternehmen für sehr hoch. 1&1 Versatel beschreibt, dass eine Realisierung entsprechender Angebote auf Basis eigener Infrastruktur, aber auch auf Basis entsprechender Vorleistungsprodukte (TAL, Bitstrom) aufgrund des immensen Investitionsbedarfs, hoher Vorleistungsentgelte sowie des bestehenden Wettbewerbsdrucks bei gleichzeitig nur geringer Auslastung wirtschaftlich voraussichtlich nicht tragfähig sein werde. Dennoch gehe man davon aus, dass lokal/regional vereinzelt entsprechende Angebote möglich sein werden.

WOBCOM erklärt, dass es mit den Entscheidungen zu Vectoring heute nicht mehr möglich sei, auf TAL-Basis Breitbandanschlüsse anzubieten. Mit ADSL als maximaler Bandbreite könne man heute keine neuen und modernen Breitbandprodukte entwickeln. Auch die aktuell ungeklärte Rechtslage um die Endleitung im Haus erschwere einen FTTB-Ausbau erheblich. Ein echter Infrastrukturwettbewerb könne nicht stattfinden.

Sonstiges

Sonstige Ausführungen der Unternehmen beinhalten u. a. Folgendes:

Für Telefónica ermöglicht die Vorleistung IP-BSA einen relativ einfachen Einstieg in den Markt. Sollte eine regulierte Zugangsverpflichtung zu IP-BSA jedoch nicht mehr bestehen, sieht Telefónica keine Markteinstiegsmöglichkeit.

DNS:NET erklärt, dass die Unsicherheit, was regulatorisch bei FTTB/H passieren wird, die Bereitschaft zu investieren hemme.

Für EFN eifel-net **[BuG]**.

QSC und Vodafone erklären, dass man auf die Vorleistungsprodukte der Telekom Deutschland angewiesen sei, wenn man kein eigenes Netz aufbauen wolle. Hierfür ist laut QSC aber ebenfalls die Erschließung der Übergabepunkte erforderlich, wie z. B. der 899 BNG bei L2 BSA. Dies stelle einen großen Kostenfaktor dar. Die Einführung neuer Produkte sei auf Basis des Bitstromzugangs der Telekom Deutschland nicht so einfach, da die Leistungsausgestaltung keinen allzu großen Spielraum ermögliche. Dies sei nur bei Inanspruchnahme der TAL oder zukünftig von VULA möglich, was aber mit noch höheren Kosten als der Zugriff auf Bitstromzugangsprodukte verbunden sei. Vodafone gibt an, dass ein Marktzutritt grundsätzlich auch mit Resale oder Resale-nahen Zugangsangeboten der Telekom Deutschland erfolgen könne; jedoch seien die damit erzielbaren Margen und Differenzierungsspielräume so gering, dass dies kein attraktives Markteintrittsszenario sein könne.

ÖFFENTLICHE FASSUNG

A.1.6.2 Aktuelle Entwicklungen

Zu diesem Aspekt haben insgesamt 30 Unternehmen⁸⁶⁴ inhaltlich Stellung genommen. Zwei Unternehmen machten explizit keine Angaben, darüber hinaus sieht ein weiteres Unternehmen⁸⁶⁵ nach eigener Aussage keine aktuellen Entwicklungen.

Neun⁸⁶⁶ Unternehmen sehen die Vectoring-Technologie als Marktzutrittsschranke bzw. Wettbewerbshindernis. 1&1 Telecom führt dazu aus, dass mit Vectoring die Nutzbarkeit der TAL auf ADSL eingeschränkt und ihr somit mittelfristig die Wettbewerbsfähigkeit entzogen worden sei. Dieses gelte auch dann, wenn man davon ausgehe, dass eine Substitutionsbeziehung zwischen ADSL und VDSL bestehe. Gerade in Hinblick auf die ADSL-Preishöhe sei praktisch nicht von einer signifikanten Preisanpassung nach unten auszugehen. Auch sei nicht zu erwarten, dass die VDSL-Preise sich nach oben derart entwickeln, dass es zu Nachfragebewegungen komme. Bei gegebenem Preisniveau werde ein Markt 3a basierender TAL-Anbieter mittelfristig aufgrund der Entwicklung der Bandbreitennachfrage aus dem Markt ausscheiden. Die Marktmacht der Telekom Deutschland bleibe somit auf dem Markt 3a unverändert hoch. Zudem würden alternative Anbieter nicht mehr auf Basis des Marktes 3a auf dem Markt 3b anbieten können, womit die Marktmacht des Marktes 3a sich fast 1:1 auf den Markt 3b übertrage.

1&1 Versatel **[BuG]**.

[BuG], Vodafone und QSC erklären, dass der Vectoring-Ausbau die Marktzutrittsschranken erhöht habe und zu einer Remonopolisierung führe. **[BuG]**, Telefónica und QSC zufolge muss ein Wettbewerber, der bisher Endkundendienste auf Basis der angemieteten HVt-TAL realisiert hat, entweder FTTB/H realisieren oder sich auf einen reinen Bitstromzugang zurückziehen. Vor allem die bundesweit agierenden Carrier seien gezwungen, sich für die letztgenannte Variante zu entscheiden; für neu in den Markt eintretende Unternehmen dürfte die Herausforderung noch ungleich schwieriger werden. QSC äußert, dass der von der Telekom Deutschland anzubietende Bitstromzugang dringend weiterer Regulierung bedürfe, um einen Wettbewerb auf dem Endkundenmarkt sicherzustellen.

TraveKom und **[BuG]** geben an, dass Vectoring den Glasfaserausbau hemme. TraveKom meint, getätigte Investitionen im Glasfaserausbau würden teilweise entwertet und geplante Investitionsentscheidungen stünden wiederholt auf dem Prüfstand. Willy.tel **[BuG]**. Die Stadtwerke Bad Nauheim meinen, die Situation bzgl. des Vectoringausbaus sei für den Ausbau extrem schädlich gewesen. Investitionen seien im Windhundrennen in eine veraltete Technologie gelenkt worden, die dort nun für den notwendigen FTTB/H-Ausbau fehlten. Überbauszenarien und Patt-Situationen auf der Vectoring-Liste in Kombination mit der früher herrschenden Unsicherheit bezüglich der Konformität von Vectoringausbau mit Förderrichtlinien hätten Zeit und Fehlinvestitionen gekostet.

Breitband Innovationen Nord erklärt, **[BuG]**.

Nach Angaben von easybell und Ecotel **[BuG]**. Ecotel erklärt darüber hinaus, **[BuG]**.

⁸⁶⁴ Hierbei handelt es sich um die Unternehmen **[BuG]**.

⁸⁶⁵ Hierbei handelt es sich um das Unternehmen **[BuG]**.

⁸⁶⁶ Hierbei handelt es sich um die Unternehmen 1&1 Telecom, 1&1 Versatel, **[BuG]**, **[BuG]**, Deutsche Glasfaser, **[BuG]**, QSC, Stadtwerke Marburg und Vodafone.

ÖFFENTLICHE FASSUNG

Unitymedia erklärt, ein Marktzutritt sei durch die Zurückdrängung der Nachfrager in der Wertschöpfungskette einfacher geworden, da Kosten- und Effizienzvorsprünge durch bestehende Infrastrukturinvestitionen nivelliert würden. Auf der anderen Seite führe der gleiche Effekt zu verringerten Differenzierungsmöglichkeiten, welche einen Marktzutritt erschweren. Der Ausbau alternativer Infrastrukturen hingegen führe durch die einhergehende Konkurrenzsituation dazu, dass der Marktzutritt innovativer Unternehmen (soweit noch möglich) auch für den Vorleistungsgeber Vorteile biete. Dies verstärke die Wettbewerbseffekte, die ohnehin aus dem Infrastrukturwettbewerb resultierten.

Amisol meint, die Durchführung von Bayerns Breitband Förderprogramm II führe zu einer Remonopolisierung des Marktes. Ausschreibungen würden auf die bestehende Infrastruktur der Telekom Deutschland zugeschnitten, Konkurrenzangebote seien dadurch nicht wirtschaftlich. süc // dacor führt hingegen an, die Förderung in Bayern Sorge für mehr Wettbewerb. Wilhelm.tel gibt an, sofern geförderter Breitbandausbau durchgeführt werde, sei ein paralleler Ausbau nicht mehr möglich. Hier könne der Zugang zum Kunden nur noch durch Nutzung der neuen Infrastruktur wirtschaftlich durchgeführt werden. Stadtwerke Schwedt erklären, dass für den Vectoringausbau (Ausnahme KVZs im Nahbereich) ohne Förderung zumindest das "Windhundprinzip" gelte: wer zuerst aktiv sei, würde sich den Ausbau sichern. Beim geförderten Vectoringausbau sei klar zu erkennen, dass Ausschreibungen auf Telekom Deutschland und andere große Carrier zugeschnitten seien.

TDG gibt an, dass mit Vectoring unter Abwägung aller Faktoren eine Beschleunigung des Breitbandausbaus bewirkt werde, die wiederum dem Wettbewerb zugutekomme und die Produktvielfalt für die Endkunden steigere, da höhere Bandbreiten im Up- und Download durch Vectoring möglich würden. Vectoring fördere sogar einen "nachhaltigen und infrastrukturbasierten Wettbewerb". Eine ähnliche Wirkung entfalte der geförderte Ausbau. Er beschleunige den Ausbau, wo er mittelfristig rein marktgetrieben nicht erfolgen würde. Durch die mit Förderung zwingend einhergehenden Open-Access-Vorgaben würden zudem nicht nur die Versorgung/Produktvielfalt für die Endkunden verbessert, sondern in jedem Fall auch alle Voraussetzungen für – auch infrastrukturbasierten – Wettbewerb geschaffen.

QSC meint, der Ausbau von NGA-Strukturen nehme, obwohl dringend erforderlich, nur langsam zu. Dort, wo die Telekom Deutschland als marktmächtiges Unternehmen ihren Zugang statt über Kupfer nun über Glas realisiere, müsse ein Zugang auf Vorleistungsebene ebenso möglich sein, um chancengleichen Wettbewerb zu fördern.

Deutsche Glasfaser erklärt, der Ausbau mit nicht entbündelungsfähigen passiven Infrastrukturen (Ausnahme Point-to-Point FTTH) werde mittel- und langfristig den Marktzutritt und damit auch die Innovationsfähigkeit und Flexibilität des Marktzutritts weiter einschränken.

Teliko gibt an, der Vectoring-Ausbau habe Einfluss auf den Abdeckungsgrad, so dass mehr Kunden mit höheren Bandbreiten erreicht werden könnten.

Toplink erklärt, das Unternehmen greife im Access auf Vordienstleister zurück, welche den Access aufbauen/betreiben. Die Kunden (B2B) hätten einen stets wachsenden Bandbreitenbedarf. Die angebotene Dienstleistung setze einen Breitbandanschluss voraus.

WOBCOM meint, das VULA Ersatzprodukt sei noch nicht umfänglich bepreist und der Bitstream Access Layer-2 enthalte eine Datenvolumenkomponente, die im Verkauf in Zeiten von Flatrates nicht am Markt weitergegeben werden könne. Hinzu käme die steigende

ÖFFENTLICHE FASSUNG

Beliebtheit von Streamingdiensten, die das finanzielle Risiko des Anbieters deutlich erhöhten. Ein Infrastrukturausbau im Wettbewerb werde dadurch verhindert.

A.2 Fragen für Anbieter des Zugangs zur Teilnehmeranschlussleitung

A.2.1 Beschreibung der prognostischen Angaben

Die Unternehmen wurden gebeten, konkrete Absichten zum Angebot von Leistungen in den Jahren 2017-2019 näher zu beschreiben. Insbesondere sollte auf den geplanten Zeitraum, die hierfür entstehenden Kosten und die geografische Dimension der beabsichtigten Maßnahmen eingegangen werden. Zu dieser Frage haben 11 Unternehmen⁸⁶⁷ Aussagen getätigt.

Daten- und Telekommunikations GmbH Dessau gibt an, in Neubaugebieten zu allen Einfamilienhäusern Glasfaser mit anderen Medien wie Gas oder Strom zu bauen. Theoretisch könne ein anderer Netzbetreiber die Fasern anmieten, allerdings müsse dieser auch bis zum Übergabepunkt bauen. Die Kosten trage der Nachfrager.

Deutsche Glasfaser erläutert, dass das Unternehmen in allen Ausbaugebieten den Zugang zur entbündelten Glasfaser anbiete. Diese seien lokal verteilt, perspektivisch über das ganze Bundesgebiet. Das Anschlussnetz werde direkt in FTTH gebaut, es müsse also kein weiterer Ausbau erfolgen.

HeLi NET führt aus, **[BuG]**.

LEW TelNet erläutert, **[BuG]**.

TraveKom zufolge existiert für die geringe Anzahl von Hausanschlüssen, die das Unternehmen für den Massenmarkt (FTTB/H) mittels eigener Infrastruktur anbieten kann, derzeit von Seiten des Marktes kein Interesse, diese bei TraveKom zu beauftragen.

VSE NET macht bezüglich der TAL am HVt die Angabe, über zwei eigene lokale Cu-Zugangsnetze (Frankfurt ca. 600 versorgbare Adressen, Mandelbachtal ca. 50 versorgbare Adressen) zu verfügen. Diese Netze bestünden aus historischen Gründen und würden bis auf weiteres fortgeführt, hätten jedoch eine vernachlässigbare Geschäftsrelevanz. Sie seien nur der Vollständigkeit halber unter TAL am HVt aufgeführt. Die Netze seien offen, in ihnen würden sowohl (wenige) eigene Endkundenanschlüsse wie auch (wenige) TAL-Vorleistungen für TDG realisiert. Weiterer Ausbau sei hier keinesfalls geplant. Zudem äußert das Unternehmen, aufgrund von Verpflichtungen beim Nahbereichs-Vectoring und öffentlich gefördertem Breitbandausbau in den kommenden Jahren VULA regional begrenzt anzubieten.

WEMACOM führt aus, am geförderten Breitbandausbau teilzunehmen. Sollte die Teilnahme erfolgreich sein, würden Anschlüsse Open Access auf Faser-, aber auch auf Bitstrom-Basis möglich sein.

⁸⁶⁷ Hierbei handelt es sich um die Unternehmen **[BuG]**.

ÖFFENTLICHE FASSUNG

A.2.2 Netzarchitektur

Hinsichtlich des Angebots von Zugängen zur reinen massenmarktfähigen Glasfaser-Teilnehmeranschlussleitung bzw. deren Verfügbarkeit und der zur Realisierung dieser Infrastruktur gewählten Netz-Architektur haben 15 Unternehmen⁸⁶⁸ Aussagen getätigt.

Daten- und Telekommunikations GmbH Dessau erklärt, das Unternehmen baue selber eine PON-Architektur. Allerdings könne ab Übergabepunkt eine dedizierte Glasfaser zum Kunden (Glasfaser-TAL) bereitgestellt werden. Ob ein Nachfrager das ebenfalls als PON oder PtP realisiere, spiele für das Unternehmen damit keine Rolle. Die Übergabe erfolge passiv direkt als Faser.

Deutsche Glasfaser beschreibt, Point-to-Point-Netze zu bauen, so dass vom POP (ähnlich HVT) aus dedizierte Faserpaare bis zu jeder einzelnen angeschlossenen Endkundenlokation verlaufen würden. Für noch nicht angeschlossene, jedoch im Ausbaugebiet befindliche Lokationen seien entsprechende Kapazitäten bereits mitverlegt und würden bei Anschluss der Lokation herangezogen. In den POP seien Kollokationsflächen für das aktive Equipment Dritter vorhanden, so dass die vom Nachfrager versorgten Endkunden bzw. deren Faser direkt auf das Equipment gepatcht werden könnten.

DNS:NET gibt an, **[BuG]**.

EFN eifel-net äußert, **[BuG]**.

GöTel beschreibt seine Netzarchitektur als Stern-Topologie und Punkt zu Punkt.

KEVAG hat nach eigenen Angaben bisher nur PTP Projekte in einigen Neubaugebieten realisiert.

K-net gibt an, 2005 drei Neubaugebiete auf Kupferbasis ausgebaut zu haben. Diese Leitungen würden analog zur klassischen TAL-Carriern zur Verfügung gestellt (Summe ca. 600).

LEW TelNet beschreibt, **[BuG]**.

TDG nutzt eigenen Angaben zufolge im Massenmarkt ausschließlich GPON-FTTH. Dessen Entbündelung sei bis dato im Anschlussnetz weder wirtschaftlich noch technisch sinnvoll umsetzbar.

TeleData äußert, GPON auf P2MP-Basis anzubieten.

Toplink erklärt, **[BuG]**.

TraveKom gibt an, das Unternehmen verfüge über massenmarktfähige Glasfaser-Teilnehmeranschlussleitungen auf Basis folgender Technik: Aggregations-System: VDSL-DSLAM bei FTTB und LWL-DSLAM bei FTTH-Bereich; der Konzentrator werde über einen BRAS realisiert; der IP-Access über zwei Edge-Router.

VSE NET zählt Punkt-zu-Mehrpunkt-Architektur, GPON und Splitterstufe im Feld auf.

⁸⁶⁸ Hierbei handelt es sich um die Unternehmen **[BuG]**.

ÖFFENTLICHE FASSUNG

Netcom Kassel hat einen Netzstrukturplan beigefügt.

A.2.3 Sonstige Leistungen

Die Unternehmen wurden gebeten, weitere Leistungen zu beschreiben, die aus ihrer Sicht für eine Zuordnung zu dem relevanten Markt in Betracht kommen. Zu dieser Frage haben 5 Unternehmen⁸⁶⁹ Aussagen getätigt.

ARCHE NetVision zufolge bietet das Unternehmen in den von ihm versorgten Gebieten grundsätzlich die Möglichkeit der Nutzung von IP BSA basierenden Infrastrukturzugängen an. Des Weiteren verwalte die ARCHE NetVision den Zugang von kommunalen Infrastrukturen FTTC/FTTH und biete Providern Zugang an.

GmündCOM äußert, Bitstromvorleistungsprodukte anzubieten.

Intersaar gibt an, dass die Umsätze aus Leistungen über TAL und FTTH in dem Unternehmen sehr gering seien. Es würden überwiegend Anschlüsse über Broadband Wireless Access angeboten.

Die TDG äußert die Ansicht, dass auch HFC-basierte, virtuelle Produkte Teil des Marktes seien. Für ein Layer 2-basiertes DOCSIS-Produkt sei vom NGA-Forum festgestellt worden: „Es sind dennoch L2-BSA-Lösungen auch für zeitnahe Implementierung verfügbar, solche mit dem vollen möglichen Leistungsumfang vermutlich erst mittelfristig.“ Mit diesem Arbeitsergebnis des NGA-Forums sieht die Deutsche Telekom durchaus die grundsätzliche Einordnung eines HFC-basierten, virtuellen Produkts in den Teilmarkt A. Für die WDM-basierte GPON-Entbündelung hingegen gebe es bis heute nicht einmal eine technisch und wirtschaftlich sinnvolle Anwendung.

A.2.4 Ersatzprodukt VULA

| Mit VULA austauschbar | Mit VULA nicht austauschbar | Keine Erkenntnisse | Sonstiges | Keine Angaben |
|-----------------------|-----------------------------|--------------------|------------------|---------------|
| 1 ⁸⁷⁰ | 7 ⁸⁷¹ | 12 ⁸⁷² | 6 ⁸⁷³ | 74 |

A 11: Angaben der Unternehmen zum VULA als Ersatzprodukt

Auf die Frage, ob derzeit aus Sicht der Anbieter der an festen Standorten lokal bereitgestellte physische Zugang mit einem an festen Standorten lokal bereitgestellten virtuellen Zugang (VULA) austauschbar sei, antworteten die Unternehmen im Einzelnen:

⁸⁶⁹ Hierbei handelt es sich um die Unternehmen **[BuG]**.

⁸⁷⁰ Hierbei handelt es sich um das Unternehmen **[BuG]**.

⁸⁷¹ Hierbei handelt es sich um die Unternehmen **[BuG]**.

⁸⁷² Hierbei handelt es sich um die Unternehmen **[BuG]**.

⁸⁷³ Hierbei handelt es sich um die Unternehmen **[BuG]**.

ÖFFENTLICHE FASSUNG

Austauschbarkeit des an festen Standorten lokal bereitgestellten physischen Zugangs mit einem an festen Standorten lokal bereitgestellten virtuellen Zugang (VULA) ist gegeben

HeLi NET erklärt dazu, **[BuG]**

Austauschbarkeit des an festen Standorten lokal bereitgestellten physischen Zugangs mit einem an festen Standorten lokal bereitgestellten virtuellen Zugang (VULA) ist nicht gegeben

Fünf⁸⁷⁴ Unternehmen geben an, dass VULA kein vollwertiger TAL-Ersatz sei. EFN eifel-net führt dazu aus, **[BuG]**. NetCologne erläutert, dass bei der TAL die aktive Technik in eigener Hand liege; obwohl das VULA-Produkt sich zumindest von den Leistungsbeschreibungen her einer TAL annähere, sei eine TAL derzeit mit nichts austauschbar. Deutsche Glasfaser ergänzt, dass eine physische Entbündelung – gerade auch von Glasfaseranschlussnetzen – den Innovationswettbewerb stärke; dies sei bei der VULA nicht möglich.

Sonstiges

DOKOM meint, die Austauschbarkeit sei nur dann gegeben, wenn das VULA-Produkt der TAL sehr nahe komme und eine flexible Produktgestaltung ohne große technische Einschränkungen möglich sei.

envia TEL erklärt, die Austauschbarkeit sei abhängig vom Geschäftsansatz des Nachfragers physischer Zugänge. Bedürfe es auf Grund der eingesetzten Technologie insbesondere für Verbindungen mit höchster Bandbreite oder höchster Kanalzahl der Glasfaser-TAL, sei ein Ersatz unmöglich. Im Bereich der klassischen Anschlussprodukte sei die Austauschbarkeit gegeben, wenn QoS (Quality of Service) und Prozessschnittstellen die Integration der VULA in die Netzarchitektur des Nachfragers ermöglichen.

TDG erklärt, dass ein VULA für die Implementierung von Vectoring als Vorleistungsprodukt in den Markt eingeführt worden sei, um das Entfallen der passiven Teilnehmeranschlussleitung zu kompensieren. Ein VULA als Ersatzprodukt im Markt sei untersucht, eingeordnet und letztendlich auch angeordnet worden. Hierbei handele es sich aber lediglich – ähnlich wie bei der gebündelten TAL im Fall von OPAL/ISIS – um eine notwendige Ersatzleistung. Im Endeffekt sei VULA im Markt 3a daher eine Lösung, die zu Recht auf den sehr speziellen Fall des Vectorings begrenzt sei.

VSE NET schreibt, es bleibe abzuwarten, welche Funktionalitäten letztendlich von VULA geleistet würden und zu welchem Preis VULA angeboten würde.

⁸⁷⁴ Hierbei handelt es sich um die Unternehmen ACO Computerservice, Deutsche Glasfaser, **[BuG]**, K-net und NetCologne.

ÖFFENTLICHE FASSUNG

A.2.5 Umstellung auf Alternativprodukte bei Preiserhöhung

| Umstellung möglich | Umstellung nicht möglich | Keine Alternativprodukte verfügbar | Keine Erkenntnisse | Sonstiges | Keine Angaben |
|--------------------|--------------------------|------------------------------------|--------------------|------------------|---------------|
| 1 ⁸⁷⁵ | 1 ⁸⁷⁶ | 9 ⁸⁷⁷ | 14 ⁸⁷⁸ | 2 ⁸⁷⁹ | 73 |

A 12: Angaben der Unternehmen zur Umstellung auf Alternativprodukte

Zur Frage, ob derzeit aus Sicht der Anbieter Alternativprodukte zum auf der Vorleistungsebene an festen Standorten lokal bereitgestellten Zugang nach dem derzeitigen technologischen Stand existieren, und ob die Möglichkeit bestehe, das Angebot kurzfristig im Fall einer dauerhaften Preiserhöhung dieser Zugänge um 10 % auf derartige Alternativprodukte umzustellen, äußerten sich die Unternehmen im Einzelnen wie folgt:

Kurzfristige Umstellung auf Alternativprodukte ist möglich

envia TEL gibt an, eine Umstellung auf Anschlussprodukte über Richtfunk z. B. ausgehend von Mobilfunkinfrastrukturen sei möglich.

Kurzfristige Umstellung auf Alternativprodukte ist nicht möglich

ACO Computerservice erklärt hierzu, VULA sei kein vollwertiger TAL-Ersatz.

Keine Alternativprodukte verfügbar

DOKOM gibt an, die derzeit verfügbaren Alternativprodukte seien aufgrund der technischen Einschränkungen nicht mit der flexibel nutzbaren TAL vergleichbar.

Aus Sicht der TDG sind auch koaxial-basierte, virtuelle Produkte Teil des Marktes. Diese seien derzeit nicht verfügbar, technisch aber möglich. Die Kabelnetzbetreiber verweigerten dieses Angebot aus strategischen Gründen. Koaxial-basierte Infrastrukturen lägen fast immer parallel zu traditionellen, kupferbasierten Telekommunikationsnetzen. Wie auch im Markt 3b, Teilmarkt Layer-3 müssten die Kabelnetzbetreiber hier berücksichtigt werden.

Sonstiges

LEW TelNet schätzt, **[BuG]**.

NetCologne meint, ein Alternativprodukt sei höchstens der VULA. Eine Preiserhöhung bei der TAL um 10 % würde aber nicht zu einer kurzfristigen Umstellung auf VULA führen, da Investitionen zu tätigen wären, um einen VULA am KVz abzufragen und die TAL als Vorprodukt weiterhin die bessere Alternative sei. Gegebenenfalls würde man verstärkter auf Bitstrom-Vorleistungen setzen, falls diese preisstabil blieben oder sinkende Preise erfahren würden, und würde hier schlechtere Qualität, schlechtere Performance und Störanfälligkeit in Kauf nehmen.

⁸⁷⁵ Hierbei handelt es sich um das Unternehmen **[BuG]**.

⁸⁷⁶ Hierbei handelt es sich um das Unternehmen **[BuG]**.

⁸⁷⁷ Hierbei handelt es sich um die Unternehmen **[BuG]**.

⁸⁷⁸ Hierbei handelt es sich um die Unternehmen **[BuG]**.

⁸⁷⁹ Hierbei handelt es sich um die Unternehmen **[BuG]**.

ÖFFENTLICHE FASSUNG

A.2.6 Entbündelung von Point-to-Multipoint-Netzen

| Entbündelung möglich | Entbündelung nicht möglich | Keine Erkenntnisse | Sonstiges | Keine Angaben |
|----------------------|----------------------------|--------------------|------------------|---------------|
| 1 ⁸⁸⁰ | 5 ⁸⁸¹ | 19 ⁸⁸² | 2 ⁸⁸³ | 73 |

A 13: Angaben der Unternehmen zur Entbündelung von Point-to-Multipoint-Netzen

Zur Frage, ob sich nach Ansicht der Unternehmen durch eine kommerzielle Verwendung entbundelter Zugangsprodukte auf Basis der NGPON2-Technologie die Möglichkeiten zur physischen Entbündelung von Point-to-Multipoint-Netzen bei Glasfaseranschlüssen verändern werden, haben die Unternehmen inhaltlich Folgendes ausgeführt:

Möglichkeiten zur physischen Entbündelung von Point-to-Multipoint-Netzen bei Glasfaseranschlüssen verändern sich auf Basis der NGPON2-Technologie

VSE NET gibt an, ein entbundenes Zugangsprodukt in NGPON2-Netzen entspräche nach dem Verständnis des Unternehmens zwar eher einer virtuellen Entbündelung als einer vollständigen Entbündelung auf Infrastrukturebene. Dennoch seien durch entbundene Zugangsprodukte in NGPON2-Netzen vergleichbare Breitbandanschlüsse im Vergleich zu nicht-entbündelten Netzen zu realisieren.

Möglichkeiten zur physischen Entbündelung von Point-to-Multipoint-Netzen bei Glasfaseranschlüssen verändern sich nicht auf Basis der NGPON2-Technologie

Deutsche Glasfaser erklärt, es gäbe keine Veränderung, da auch mit der NGPON2-Technologie die Nutzung des entbündelten Zugangs zu einem dedizierten Endkundenanschluss weiterhin technologisch beschränkt sei. Im Gegensatz dazu biete ein Point-to-Point-Ansatz die volle Flexibilität hinsichtlich der eingesetzten Technologie beim Nachfrager.

TDG meint, im Vergleich zur letzten Überprüfung der Marktanalyse habe sich wenig verändert. Auch derzeit sei eine kommerzielle Verwendung nicht absehbar.

Sonstiges

EFN eifel-net gibt an, **[BuG]**.

⁸⁸⁰ Hierbei handelt es sich um das Unternehmen **[BuG]**.

⁸⁸¹ Hierbei handelt es sich um die Unternehmen **[BuG]**.

⁸⁸² Hierbei handelt es sich um die Unternehmen **[BuG]**.

⁸⁸³ Hierbei handelt es sich um die Unternehmen **[BuG]**.

ÖFFENTLICHE FASSUNG

A.2.7 Mögliche Unterscheidung/Unterteilung nach Infrastruktur

| Unterteilung erforderlich | Unterteilung nicht erforderlich | Keine Erkenntnisse | Sonstiges | Keine Angaben |
|---------------------------|---------------------------------|--------------------|------------------|---------------|
| 11 ⁸⁸⁴ | 3 ⁸⁸⁵ | 11 ⁸⁸⁶ | 2 ⁸⁸⁷ | 73 |

A 14: Angaben der Unternehmen zur Unterteilung nach verwendeter Infrastruktur

Zur Frage, ob die Unternehmen der Auffassung sind, dass der Bereich des an festen Standorten lokal bereitgestellten Zugangs nach der verwendeten Infrastruktur zu unterteilen wäre oder nicht, haben die Unternehmen inhaltlich Folgendes ausgeführt:

Unterteilung des an festen Standorten lokal bereitgestellten Zugangs nach der verwendeten Infrastruktur erforderlich

DOKOM erklärt, jede Variante habe Ihre eigenen Gegebenheiten und sei somit separat zu betrachten.

NetCologne und VSE NET geben an, dass eine Differenzierung (FTTC/B/H) notwendig sei, da es erhebliche Unterschiede in der Leistungsfähigkeit, aber auch im Investitionsaufwand gebe.

Daten- und Telekommunikations GmbH Dessau meint, eine Unterteilung sei unbedingt erforderlich, da die Aufwendungen zur Herstellung eines solchen Anschlusses sich deutlich voneinander unterscheiden würden.

envia TEL erklärt, FTTH sei ein Sonderfall mit Bereitstellung der Netzebene 4, welche besonderen Vermarktungsbedingungen unterliegen könne (Eigentumsverhältnisse, Zugang, SLA,...).

Unterteilung des an festen Standorten lokal bereitgestellten Zugangs nach der verwendeten Infrastruktur nicht erforderlich

EFN eifel-net erklärt, **[BuG]**.

Unitymedia gibt an, es bestehe volle Substituierbarkeit der Anschlussarten im Vorleistungs- und Endkundenmarkt.

LEW TelNet äußert, **[BuG]**.

Sonstiges

Deutsche Glasfaser findet die Frage schwierig zu beantworten. So sei mit FTTB und FTTH die Infrastruktur nicht hinlänglich beschrieben. Es könne sich in beiden Fällen um GPON oder P2P-Netze auf der passiven Ebene handeln. Insbesondere was die Entbündelungsfähigkeit im Falle eines Mehrfamilienhauses betreffe, müssten FTTC, FTTB (GPON), FTTB (P2P), FTTH (GPON) und FTTH (P2P) jeweils unterschieden werden.

⁸⁸⁴ Hierbei handelt es sich um die Unternehmen **[BuG]**.

⁸⁸⁵ Hierbei handelt es sich um die Unternehmen **[BuG]**.

⁸⁸⁶ Hierbei handelt es sich um die Unternehmen **[BuG]**.

⁸⁸⁷ Hierbei handelt es sich um die Unternehmen **[BuG]**.

ÖFFENTLICHE FASSUNG

TDG verweist auf eine mitgelieferte eigene Stellungnahme und ein vorgelegtes Gutachten des ifo-Instituts, die unter Kapitel A.8 zusammengefasst dargestellt sind. Das Unternehmen gibt an, dass im Endkundenmarkt eine Unterscheidung von Teilmärkten nach Bandbreiten (kleiner/gleich und größer 250 Mbit/s) erforderlich sei. In dem Markt mit einer Bandbreite größer 250 MBit/s herrsche intermodaler Wettbewerb: Kabelnetzbetreiber und FTTB/H-basierte Teilnehmernetzbetreiber konkurrierten mit der Deutschen Telekom und ihren FTTH-Anschlüssen. Daher bedürfe es auch perspektivisch keiner Vorleistungsregulierung der Deutschen Telekom. Bei einer zu großen Prognoseunsicherheit in Bezug auf die Marktentwicklung bei Gigabitnetzen könnte es auch notwendig sein, zur Segmentierung des Marktes heute noch keine Entscheidung zu treffen, sondern dem Markt zunächst die Möglichkeit zur Reifung frei von den derzeitigen Eingriffen bei FTTB/H zu geben.

A.2.8 Aufrüstung von Koaxialnetzen

| Angebot möglich | Angebot nicht möglich | Keine Erkenntnisse | Sonstiges | Keine Angaben |
|------------------|-----------------------|--------------------|------------------|----------------|
| 9 ⁸⁸⁸ | 8 ⁸⁸⁹ | 10 ⁸⁹⁰ | 1 ⁸⁹¹ | 72 Unternehmen |

A 15: Angaben der Unternehmen zum Angebot von Zugangsdiensten durch Kabelnetzbetreiber

Auf die Frage, ob nach Ansicht der Unternehmen durch die Aufrüstung der Koaxialnetze davon auszugehen ist, dass Kabelnetzbetreiber jetzt technologisch in der Lage sind, wirtschaftlich tragfähige, kommerzielle Angebote für bestimmte Zugangsdienste auf der Vorleistungsebene anzubieten, wurde von den Unternehmen inhaltlich Folgendes ausgeführt:

Angebote für Zugangsdienste auf der Vorleistungsebene für Kabelnetzbetreiber möglich

EFN eifel-net erklärt, **[BuG]**. HeLi NET meint, **[BuG]**.

TDG gibt an, auch HFC-basierte, virtuelle Produkte seien Teil des Marktes. Das Unternehmen verweist auf die Festlegung des NGA-Forums; dort werde im spezifischen Dokument für Kabelnetze festgestellt, „dass L2-BSA in Kabelnetzen mit den heute verfügbaren DOCSIS- und BSOD-Standards realisierbar sei und lediglich noch Einschränkungen des Leistungsumfangs aufgrund der frühen Marktphase bestünden.“ (Leistungsbeschreibung eines Ebene 2-Zugangsprodukts in Kabelnetzen, L2-BSA II - Technische Spezifikation, 1. Oktober 2013, S. 13). Damit sieht die TDG durchaus die grundsätzliche Einordnung eines HFC-basierten, virtuellen Produkts in den Teilmarkt A. Nach Aussage der Deutschen Telekom würde dies auch dem von der Bundesnetzagentur formulierten Ergebnis entsprechen, dass die Bundesnetzagentur grundsätzlich alle möglichen Produkte einbeziehen wolle.

⁸⁸⁸ Hierbei handelt es sich um die Unternehmen **[BuG]**.

⁸⁸⁹ Hierbei handelt es sich um die Unternehmen **[BuG]**.

⁸⁹⁰ Hierbei handelt es sich um die Unternehmen **[BuG]**.

⁸⁹¹ Hierbei handelt es sich um das Unternehmen **[BuG]**.

ÖFFENTLICHE FASSUNG

VSE NET erläutert, ähnlich wie in NGPON2-Netzen sollte es in Kabelnetzen technologisch möglich sein, durch den Einsatz von Frequenzmultiplex eine virtuelle Entbündelung zu realisieren. NetCologne geht davon aus, dass die Kabelnetzbetreiber schon immer in der Lage gewesen sein dürften, ein tragfähiges und kommerziell angemessenes Vorleistungsprodukt anzubieten.

Angebote für Zugangsdienste auf der Vorleistungsebene für Kabelnetzbetreiber nicht möglich

Daten- und Telekommunikations GmbH Dessau gibt an, dass, um die Technik VULA fähig zu machen, sicher hohe Investitionen notwendig wären und die Komplexität unglaublich hoch würde.

DOKOM erklärt, die Aufrüstung der bestehenden Netze fokussiere sich aktuell auf die Erhöhung der Kundenbandbreiten. Die Realisierung eines Vorleistungsproduktes auf Koaxialnetzen sei weiterhin schwierig. Auch aus Sicht von **[BuG]** und Unitymedia wäre dies technologisch zu aufwendig.

Sonstiges

LEW TelNet äußert, **[BuG]**.

A.2.9 Existenz von Alternativprodukten

| Existenz vorhanden | Existenz nicht vorhanden | Keine Erkenntnisse | Sonstiges | Keine Angaben |
|--------------------|--------------------------|--------------------|------------------|---------------|
| 0 | 0 | 8 ⁸⁹² | 1 ⁸⁹³ | 91 |

A 16: Angaben der Unternehmen zur Existenz von Alternativprodukten

Die TDG führt aus, dass das "Koaxial-VULA" derzeit noch nicht angeboten werde. Dies hänge damit zusammen, dass die Kabelnetzbetreiber dieses Produkt nicht anbieten wollten. Technisch und wirtschaftlich wäre es aber für Haushalte, die von Kabelnetzbetreibern erreicht werden können, sehr wohl eine Alternative.

⁸⁹² Hierbei handelt es sich um die Unternehmen **[BuG]**.

⁸⁹³ Hierbei handelt es sich um das Unternehmen **[BuG]**.

ÖFFENTLICHE FASSUNG

A.3 Fragen für Nachfrager des Zugangs zur Teilnehmeranschlussleitung

A.3.1 Existenz von Alternativprodukten

| Alternative verfügbar, Wechsel möglich | Alternative verfügbar, Wechsel nicht möglich | Keine Alternative verfügbar | Keine Erkenntnisse | Sonstiges | Keine Angaben |
|--|--|-----------------------------|--------------------|------------------|---------------|
| 12 ⁸⁹⁴ | 4 ⁸⁹⁵ | 37 ⁸⁹⁶ | 16 ⁸⁹⁷ | 1 ⁸⁹⁸ | 30 |

A 17: Angaben der Unternehmen zur Möglichkeit eines Wechsels auf Alternativprodukte

Auf die Frage, ob aus Sicht der Unternehmen nach dem derzeitigen technologischen Stand Alternativprodukte zum an festen Standorten lokal bereitgestellten Zugang existieren und ob die Unternehmen zu einem solchen Produkt wechseln würden, wurde von den Unternehmen inhaltlich Folgendes ausgeführt:

Wechsel auf Alternativprodukte ist möglich

Amplus gibt an, **[BuG]**. e.discom gibt an, dass ein Wechsel zu Glasfaseranschlüssen statt Kupfer möglich sei.

BITel **[BuG]**. Telefónica gibt an, **[BuG]**.

TelemaxX meint, das Alternativprodukt wäre Bitstrom. Voraussetzung wäre ein technisch und kommerziell attraktives Gesamtkonzept (z. B von der Telekom Deutschland).

Daten- und Telekommunikations GmbH Dessau erklärt, das VULA Produkt sei die Zwangsalternative. Leider habe die Telekom Deutschland das Produkt technisch so komplex gestaltet, dass der Zugang extrem erschwert werde. intersaar äußert sich dahingehend, dass das Unternehmen in der Region Saarland xDSL-Anschlüsse überwiegend über Broadband Wireless Access anbiete. Diese würden als Alternativprodukt zu dem herkömmlichen DSL akzeptiert, sofern kein weiteres Breitbandangebot existiere. Für Titan Networks wäre bei ähnlicher Preisstruktur wie bei der TAL ein Wechsel zu Koax-Verteilnetzen möglich.

Wechsel auf Alternativprodukte ist nicht möglich

Dazu erklären drei⁸⁹⁹ Unternehmen, dass der Wechsel aus Kostengründen nicht möglich sei.

Stadtwerke Bad Nauheim führen darüber hinaus aus, eine Alternative könnten unterschiedliche Vorprodukte an bestimmten Aggregationspunkten sein. Da diese Produkte häufig in Bandbreite oder Übertragungsvolumen begrenzt bzw. unverhältnismäßig hoch bepreist seien, sei es das Interesse der Stadtwerke Bad Nauheim möglichst viel von der Wertschöpfung in Betrieb und aktiver Technik selbst zu erwirtschaften. Nur so könne mittelfristig die FTTH-Only-Strategie des Unternehmens qualitativ und kommerziell aufgehen.

⁸⁹⁴ Hierbei handelt es sich um die Unternehmen **[BuG]**.

⁸⁹⁵ Hierbei handelt es sich um die Unternehmen **[BuG]**.

⁸⁹⁶ Hierbei handelt es sich um die Unternehmen **[BuG]**.

⁸⁹⁷ Hierbei handelt es sich um die Unternehmen **[BuG]**.

⁸⁹⁸ Hierbei handelt es sich um das Unternehmen **[BuG]**.

⁸⁹⁹ Hierbei handelt es sich um die Unternehmen **[BuG]**, GmündCOM und Stadtwerke Bad Nauheim.

ÖFFENTLICHE FASSUNG

Keine Alternativprodukte verfügbar

Drei⁹⁰⁰ Unternehmen erklären näher, warum Bitstrom keine Alternative sei. M-net führt dazu aus, **[BuG]**. Vodafone erklärt, Layer-3-Bitstrom sei mangels Produktdifferenzierungsmöglichkeiten kein angemessener Ersatz für die physische Entbündelung. Aus Sicht von QSC ermöglichen Bitstromzugangprodukte wegen ihrer im Vergleich zur TAL eingeschränkteren Leistungsausgestaltung keine vergleichbare Nutzung und Produktgestaltung.

Drei⁹⁰¹ Unternehmen äußern sich dazu, warum Kabel keine Alternative zur TAL sei. 1&1 Telecom führt dazu aus, dass insbesondere die Kabelinfrastruktur nicht oder nicht ohne erheblichen technischen und kommerziellen Aufwand entbündelbar sei. Vodafone gibt an, Breitbandkabel ließen keine physische Entbündelung zu und wären daher nicht austauschbar. Easybell meint, **[BuG]**.

Für drei⁹⁰² Unternehmen ist Mobilfunk keine Alternative. K-net gibt an, dass diese Volumenbegrenzungen durch Anwendungen im Multimediabereich überschritten würden. Ebenfalls komme es im Datenbereich zu Engpässen zu bestimmten Tageszeiten. Vodafone führt aus, stationäre LTE-Lösungen stellten wegen begrenzter Breitbandvolumina und fehlender Sprachkomponente kein geeignetes Alternativprodukt dar. Easybell erklärt **[BuG]**.

QSC erklärt, VULA könne nach den Vorgaben der Kommission in der Explanatory Note zur Märkte-Empfehlung 2014 ein geeignetes Ersatzprodukt sein. Ein Wechsel zu diesem Produkt sei aber aus finanziellen Gründen nicht sinnvoll. So solle VULA von der Telekom Deutschland zukünftig im Großteil der Fälle nur am KVz übergeben werden und nur für die A0-Anschlüsse am HVt. Daher bedürfe die Inanspruchnahme von VULA für die jetzigen HVt-TAL-Nachfrager unverhältnismäßig großer Investitionen, wollten sie alle KVz erschließen.

Colt erklärt, Vectoring 2 stelle für Geschäftskundenanbieter kein geeignetes Substitut zum voll entbündelten lokalen Zugang dar. Zum einen dürfe Vectoring nur aktiviert werden, wenn der virtuell entbündelte Zugang am Kabelverzweiger (KVz-VULA) und das BNG-Layer-2-Zugangsprodukt verfügbar seien. Zum anderen könne selbst ein bundesweit agierender Geschäftskundenanbieter den vorgesehenen Zwangsausbau von 899 BNG nicht in wirtschaftlicher Weise bewerkstelligen; zudem verfehle die Entgelthöhe mit Aufschlägen von ca. 80 % auf den TAL-Vorleistungspreis die Vorgaben der EU-Kommission bei weitem.

VSE NET äußert, dass es derzeit noch keine alternativen Produkte hinsichtlich flächendeckender Verfügbarkeit und Leistungsfähigkeit zu an festen Standorten lokal bereitgestellten Zugängen und insbesondere zur KVz-TAL von Telekom Deutschland gebe. QSC gibt an, von der Wertschöpfung her sei der Zugang zur TAL für ein Unternehmen mit keinem anderen Produkt zu vergleichen. Auch Thüringer Netkom vertritt die Auffassung, dass es unter Berücksichtigung der Effizienz (Handhabbarkeit), Wertschöpfung etc. zur TAL kein gleichwertiges Alternativprodukt gebe.

⁹⁰⁰ Hierbei handelt es sich um die Unternehmen **[BuG]**, QSC und Vodafone.

⁹⁰¹ Hierbei handelt es sich um die Unternehmen 1&1 Telecom, **[BuG]** und Vodafone.

⁹⁰² Hierbei handelt es sich um die Unternehmen **[BuG]**, K-Net und Vodafone.

ÖFFENTLICHE FASSUNG

Vier Unternehmen⁹⁰³ machen Angaben zu qualitativen Faktoren. DOKOM erklärt, die derzeit vorhandenen Alternativprodukte seien aufgrund der technischen Gegebenheiten kein 1:1-Ersatz für die TAL. Die Produkte hätten reglementierte Vorgaben und könnten so nicht flexibel zur Produktgestaltung genutzt werden.

1&1 Versatel erläutert, bedingt durch die Einführung von Vectoring und dem damit verbundenen Wegfall der TAL-Entbündelung erfolge nunmehr zwar vermehrt ein Wechsel auf L2-BSA oder KVz-AP. Dieser Wechsel sei allerdings primär bedingt durch die regulatorischen Entwicklungen bei Vectoring. Ohne diese Entwicklungen wäre nach Auffassung von 1&1 Versatel ein Wechsel bei einer Preiserhöhung von 10 % nicht erfolgt.

Breitband Innovationen Nord gibt an, **[BuG]**.

Der Ausbau von FTTH wird von einigen Unternehmen⁹⁰⁴ perspektivisch als einzige Alternative zum Bezug eines Vorleistungsprodukts genannt. Stadtwerke Konstanz erklären, **[BuG]**. Tele Columbus zufolge ist der in VDSL-Gebieten der Business Case für den selbstständigen Ausbau von FTTH allerdings in den meisten Fällen negativ.

Keine Erkenntnisse

NetCologne erläutert, zur KVz-TAL sei das Alternativprodukt KVz-VULA. Ein Wechsel sei ggf. möglich, dies sei aber noch nicht bewertet. Der Wechsel auf BSA erfolge zwangsweise durch Vectoring.

Sonstiges

Die TDG verweist auf die unter A.2.3 und A.2.8 beschriebene "Koaxial-VULA", die derzeit noch nicht angeboten werde. Dies hänge damit zusammen, dass die Kabelnetzbetreiber dieses Produkt nicht anbieten wollten. Technisch und wirtschaftlich wäre es aber für 76% (Quelle: <http://www.cable-europe.eu/arthur-d-little-data-3/>) der Haushalte, die von Kabelnetzbetreibern erreicht werden könnten, sehr wohl eine Alternative.

A.3.2 Mögliche Unterteilung nach Infrastruktur

| Unterteilung erforderlich | Unterteilung nicht erforderlich | Keine Erkenntnisse | Sonstiges | Keine Angaben |
|---------------------------|---------------------------------|--------------------|------------------|---------------|
| 16 ⁹⁰⁵ | 11 ⁹⁰⁶ | 41 ⁹⁰⁷ | 2 ⁹⁰⁸ | 30 |

A 18: Angaben der Unternehmen zu einer möglichen Unterteilung nach Infrastrukturen

Auf die Frage, ob die Unternehmen der Auffassung sind, dass der Bereich des auf der Vorleistungsebene an festen Standorten lokal bereitgestellten Zugangs nach der verwendeten Infrastruktur zu unterteilen wäre, haben die Unternehmen Folgendes ausgeführt:

⁹⁰³ Hierbei handelt es sich um die Unternehmen DOKOM, IN-telegence, Telepark Passau und toplink.

⁹⁰⁴ Hierbei handelt es sich um die Unternehmen **[BuG]**, Tele Columbus und WOB.COM.

⁹⁰⁵ Hierbei handelt es sich um die Unternehmen **[BuG]**.

⁹⁰⁶ Hierbei handelt es sich um die Unternehmen **[BuG]**.

⁹⁰⁷ Hierbei handelt es sich um die Unternehmen **[BuG]**.

⁹⁰⁸ Hierbei handelt es sich um die Unternehmen **[BuG]**.

ÖFFENTLICHE FASSUNG

Unterteilung des an festen Standorten lokal bereitgestellten Zugangs nach der verwendeten Infrastruktur erforderlich

Fünf⁹⁰⁹ Unternehmen nehmen Bezug auf die unterschiedlichen technischen Ausprägungen der verwendeten Infrastrukturen. SWU TeleNet gibt an, dass die Produktauswahl des Nachfragers von der Vorleistungsinfrastruktur abhängt. K-net führt aus, es sei entscheidend, ob der lokal bereitgestellte Zugang als Kupferdoppelader, Koaxialkabel oder Glasfaser ausgeführt sei. Daher sei eine Unterteilung zwingend notwendig, da auch die Zugangstechnik des Nachfragers entsprechend angepasst werden müsse.

Die Unternehmen GELSEN-NET und VSE NET nehmen Bezug auf die Leistungsfähigkeit der Netze. GELSEN-NET erklärt, **[BuG]**. VSE NET meint, es gäbe deutliche Unterschiede hinsichtlich Leistungsfähigkeit und flächendeckender Verfügbarkeit zwischen HVt-TAL, KVz-TAL und durchgehender Glasfaser (FTTH). Die **[BuG]** und TKN verweisen auf Qualitätsunterschiede der Zuführungsarten. WOBCOM führt aus, zum einen hätten Glasfaser-, Koax- und Kupferinfrastrukturen andere Abschreibungszeiten (15 und 20 Jahre). Zum anderen seien die Betriebskosten der jeweiligen Netze unterschiedlich. Außerdem unterschieden sich die Entstörungs- und Netzerweiterungskosten deutlich voneinander.

TDG wiederholt die Antwort, die unter Kapitel A.2.7 gegeben wurde.

Unterteilung des an festen Standorten lokal bereitgestellten Zugangs nach der verwendeten Infrastruktur nicht erforderlich

1&1 Telecom und 1&1 Versatel erläutern, dass eine Unterteilung nach der verwendeten Infrastruktur nicht erforderlich bzw. zielführend sei. Auf unterschiedlicher Infrastruktur/Technologie basierende Produkte seien aus Endkundensicht oftmals austauschbar. 1&1 Telecom benennt hier konkret Kupfer- und Glasfasernetze. Vodafone meint, eine Unterteilung nach verwendeter Infrastruktur wäre nicht sinnvoll, da die verwendete Infrastruktur aus Sicht des Vorleistungsnachfragers eine untergeordnete Rolle spiele. Im Fokus stünden grundsätzlich die Produkteigenschaften und die preisliche Attraktivität des Vorleistungsproduktes. Colt sagt, grundsätzlich und ungeachtet der individuell beim jeweiligen Nachfrager verfolgten Anbindungsstrategie sei jede TAL (CuDA⁹¹⁰, hybride TAL, Line Sharing, Glasfaser-TAL) gegeneinander austauschbar. LEW TelNet gibt **[BuG]**.

[BuG] und Telefónica halten die bisherige Praxis für sachgerecht und das Konzept der Technologieneutralität für bewährt.

Sonstiges

EFN eifel-net **[BuG]**.

QSC erklärt, eine Unterteilung nach der verwendeten Infrastruktur sei nicht sinnvoll, sofern es die Unterscheidung Kupfer- und Glasfasernetze betreffe. Eine Einbeziehung der Kabelnetze sei hingegen – wie in den Vorjahren – nicht angebracht, da bereits aufgrund mangelnder flächendeckender Verfügbarkeit und fehlender Vorleistungsangebote keine

⁹⁰⁹ Hierbei handelt es sich um die Unternehmen e.discom, KEVAG, K-net, SWU TeleNet und wittenberg-net.

⁹¹⁰ Kupfer-Doppelader.

ÖFFENTLICHE FASSUNG

Vergleichbarkeit vorliege. Das Kupfer- und Glasfasernetz der Telekom Deutschland sei hingegen als einheitliches Netz zu werten. Für den Zugangsnachfrager sei es wichtig, seine Endkundenprodukte flächendeckend anbieten zu können. Insoweit seien sie auf das Zugangsnetz der Telekom Deutschland angewiesen. Ob dieses jeweils durch Kupfer oder durch Glas bereitgestellt werde, sei – bis auf die Bandbreite – insoweit unerheblich. Aus Nachfragersicht sei daher eine Austauschbarkeit zu bejahen. Würden die Netze nach ihrer Infrastruktur unterschieden, bestünde hingegen die Gefahr, dass die Telekom Deutschland im Hinblick auf die neu aufzubauenden Glasfaserzugänge aufgrund ihrer (noch) fehlenden Flächendeckung nicht als marktbeherrschend eingestuft würde und das Glasfasernetz damit der Regulierung entzogen würde. Dies hätte zur Folge, dass die Nachfrager an der Migration zu NGA-Netzen nicht partizipieren und somit in der Zukunft am Wettbewerb nicht mehr teilhaben könnten. Es wäre widersprüchlich, den Nachfragern, die durch hohe TAL-Entgelte den Glasfaserausbau (mit)finanziert hätten, nun den Zugang zu diesen zu verweigern. Dies würde zudem auch die Endkunden beeinträchtigen, da ihnen die Wahlmöglichkeit zwischen möglichst vielen Anbietern und Produkten entzogen würde.

A.4 Fragen sowohl für Anbieter als auch Nachfrager des Zugangs zur Teilnehmeranschlussleitung

A.4.1 Regionale Wettbewerbsbedingungen

| Regionale Unterscheidung | Keine regionale Unterscheidung | Keine Erkenntnisse | Sonstiges | Keine Angaben |
|--------------------------|--------------------------------|--------------------|-----------|---------------|
| 13 ⁹¹¹ | 10 ⁹¹² | 12 ⁹¹³ | 0 | 65 |

A 19: Angaben der Unternehmen zu regionalen Wettbewerbsbedingungen

Auf die Frage, ob es aus Sicht der Unternehmen bestimmte Regionen gibt, in denen sich die Wettbewerbssituation wesentlich von der Wettbewerbssituation in anderen Regionen unterscheidet, haben die Unternehmen folgendes ausgeführt:

Regionale Wettbewerbsbedingungen unterscheiden sich

Sechs⁹¹⁴ Unternehmen erläutern Unterschiede zwischen ländlichen Gebieten und Städten. Easybell gibt an, in Großstädten würden aufgrund der Wettbewerbssituation höhere Rabatte gegeben als in der Fläche. TraveKom meint, in den Stadtgebieten bestehe starker Wettbewerb durch die Telekom Deutschland (FTTC und FTTH) und teilweise Vodafone (Kabel Deutschland). In den Umlandgemeinden herrsche fast kein Wettbewerb. WOBKOM äußert, **[BuG]**. Stadtwerke Konstanz erklären, **[BuG]**.

Stadtwerke Bad Nauheim erklären, regionale Anbieter (City-Carrier) mit ausgeprägten eigenen Infrastrukturen und lokalem Know-How könnten in ihren Gebieten attraktive

⁹¹¹ Hierbei handelt es sich um die Unternehmen **[BuG]**.

⁹¹² Hierbei handelt es sich um die Unternehmen **[BuG]**.

⁹¹³ Hierbei handelt es sich um die Unternehmen **[BuG]**.

⁹¹⁴ Hierbei handelt es sich um die Unternehmen easybell, GGEW Net, teliko, TraveKom, **[BuG]** und **[BuG]**.

ÖFFENTLICHE FASSUNG

Breitbandangebote schaffen, die bundesweit nicht realisierbar wären. In diesen Regionen unterscheidet sich folglich die Wettbewerbssituation von anderen Regionen.

Zwei Unternehmen sind der Ansicht, dass sich die regionalen Bedingungen nach Fördergebieten unterscheiden. WOBCOM erläutert, [BuG]. EFN eifel-net gibt an, [BuG].

TDG erklärt, auf Basis der EU-Märkte-Empfehlung von 2014 müssten auch Koaxial-Anschlüsse einbezogen werden. Im Endkundenmarkt träten die Kabelnetzbetreiber mit aggressiven Endkundenpreisen auf und lieferten sich damit auch einen intensiven Wettbewerb mit alternativen Teilnehmernetzbetreibern, welche die Teilnehmeranschlussleitung nachfragten. Damit übten die Kabelnetzbetreiber in ihren Vertriebsgebieten einen tatsächlichen, indirekten Wettbewerbsdruck aus. Für den Markt mit Bandbreiten kleiner 250 Mbit/s solle daher die nachhaltig wettbewerbliche Situation in den Regionen, in denen Kabelnetzbetreiber mit anderen Teilnehmernetzbetreibern auf Basis eigener Infrastrukturen konkurrierten, entsprechend berücksichtigt werden.

Regionale Wettbewerbsbedingungen unterscheiden sich nicht

1&1 Telecom erklärt, aktuell würden sich die Wettbewerbsbedingungen auf dem Markt 3a regional nicht in signifikantem Umfang unterscheiden. 1&1 Telecom ergänzt, die aktuell in der Entstehung befindlichen alternativen Netze hätten entweder noch keine signifikante Größe (insbesondere FTTB/H Netze) oder basierten noch teilweise auf der Kupferinfrastruktur (FTTC). Lokale Zugänge würden daher auch nur auf Basis des regulierten Kupfernetzes angeboten und nachgefragt.

Colt, QSC und Telefónica erläutern, der Zugang zur TAL werde nur von der Telekom Deutschland flächendeckend angeboten, andere passive Infrastrukturen stünden auf Vorleistungsebene nicht zur Verfügung. QSC führt weiter aus, im Hinblick auf den Endkundenmarkt gestalte sich die Lage zwar regional unterschiedlich, aber nicht so gravierend, dass von einer Regionalisierung ausgegangen werden könnte. Auch in Ballungsgebieten beschränke sich die Anbieterwahl auf diejenigen, die auf die TAL-Infrastruktur aufsetzen, und auf Kabelnetzbetreiber. Bei nur zwei unterschiedlichen Infrastrukturen könne kein signifikanter Unterschied zu Regionen mit nur einer Infrastruktur aufgezeigt werden.

Vodafone erklärt, dass es zwar regionale oder lokale Bereiche (insbesondere Ballungszentren) gebe, in denen bereits Infrastrukturwettbewerb zwischen mindestens zwei oder zum Teil auch mehreren Infrastrukturanbietern herrsche, allerdings spiegele sich das bislang nicht in unterschiedlichem Angebotsverhalten oder insbesondere auch abweichenden regionalen Preisen für vergleichbare Leistungen wider. Vodafone verweist in diesem Zusammenhang auf ein Begleitschreiben, in dem das Unternehmen im Rahmen einer Preisuntersuchung von Breitbandangeboten auf dem Endkundenmassenmarkt darstellt, dass das nationale Preisniveau weitgehend einheitlich ist. Zudem lasse sich kein systematischer Preisunterschied zwischen regionalen und bundesweiten Breitbandangeboten beobachten.

ÖFFENTLICHE FASSUNG

A.4.2 Regionale Leistungsangebote

Hinsichtlich entsprechender Regionen (in denen unterschiedliche Wettbewerbsbedingungen herrschen sollen) sowie Leistungsangeboten und Einschätzungen über deren preisliche Konditionen haben 9 Unternehmen⁹¹⁵ Ausführungen getätigt, darunter Folgendes:

ACO Computerservice nennt Preisdumping in Nordhessen **[BuG]** durch Kommunalunternehmen.

Easybell gibt an, **[BuG]**.

EFN eifel-net **[BuG]**.

TraveKom gibt an, die Preise würden nicht regional unterschieden. Gegebenenfalls würden in bestimmten Gebieten nur die höherpreisigen Produkte angeboten.

Vodafone meint, es seien keine wesentlichen regional abweichenden Leistungsangebote oder Preise erkennbar.

WOBCOM erklärt, **[BuG]**.

A.4.3 Entwicklung alternativer Technologien

Hinsichtlich der Auswirkungen der weiteren Entwicklung alternativer Technologien, wie etwa FTTH, LTE oder TV-Breitbandkabel auf die regionalen Wettbewerbsbedingungen haben 22 Unternehmen⁹¹⁶ Ausführungen getätigt, darunter Folgendes:

1&1 Telecom gibt an, LTE oder 5G seien kein Festnetzsubstitut und zudem nicht entbündelbar. Kabelnetze seien von der Architektur her ebenfalls wenig für eine lokale Entbündelung geeignet. **[BuG]**. Easybell erläutert, dass FTTH aufgrund des hohen Preises keine Rolle auf dem Massenmarkt spiele und LTE zu geringe Inklusivvolumina liefere, um den Bedarf eines durchschnittlichen Haushalts zu erfüllen. Kabel werde sich weiterhin erfolgreich verbreiten.

ARCHE NetVision gibt an, bestehende Infrastrukturen für Fernsehen würden jetzt für Breitbandprodukte verwendet. Dies hätte wegfallendes Kundenpotenzial zur Folge.

Colt erklärt, einzig die Kabelnetzbetreiber mit der von Ihnen verwendeten DOCSIS-Technologie könnten voraussichtlich ein Alleinstellungsmerkmal erreichen, allerdings nicht in unmittelbarer Zukunft.

Deutsche Glasfaser meint, FTTH-Netze würden perspektivisch im TAL-Markt für Wettbewerb sorgen, wenn sie eine Entbündelung erlaubten. Aktuell sei dies noch nicht der Fall. LTE und TV-Breitbandkabel erlaubten dagegen keinen weitreichenden Zugang und könnten somit allenfalls auf dem Markt 3b für Wettbewerbseinflüsse sorgen.

⁹¹⁵ Hierbei handelt es sich um die Unternehmen **[BuG]**.

⁹¹⁶ Hierbei handelt es sich um die Unternehmen **[BuG]**.

ÖFFENTLICHE FASSUNG

NetCologne erklärt, es gebe steigenden Wettbewerbsdruck, z. B. zunehmende Monopolisierung durch exklusive LTE-Grundversorgung in ländlichen Gebieten oder FTTH in Neubaugebieten, da alternative Technologien bisher ohne verpflichtendes, standardisiertes Vorleistungsprodukt seien. Aus Anbietersicht sei absehbar, dass die TAL und "Shared Medien" wie LTE und TV-Breitband in ein paar Jahren durch die Weiterentwicklung der Dienstangebote an die Grenzen stoßen würden und an FTTB/H kein Weg vorbei führe.

QSC äußert, dass die Auswirkungen alternativer Technologien auch in den kommenden Jahren noch nicht wirklich wettbewerbsfördernd seien, so dass sie die Notwendigkeit der Regulierung des Zugangsmarktes auf lokaler Ebene nicht beseitigten. Der Ausbau von LTE werde zwar vorangetrieben, beeinflusse die Lage auf dem korrespondierenden Endkundenmarkt aber nicht. LTE-Anschlüsse seien nicht mit Festnetz-DSL-Anschlüssen vergleichbar. Auch die Verfügbarkeit von TV-Breitbandkabel ändere die Wettbewerbssituation nicht maßgeblich, da sich die Verfügbarkeit auf einzelne Städte und Ballungsgebiete beschränke und gerade ländliche Regionen an diesem Angebot nicht teilhaben könnten. Bei einer zu Recht bundesweiten Betrachtung des vorliegenden Marktes seien solche regional begrenzten Angebote daher nicht maßgeblich. Gleiches gelte auch für den FTTH-Ausbau anderer Betreiber als die Telekom Deutschland. Eine regionalisierte Betrachtung sei insoweit nicht angebracht, da sie zu einem willkürlichen Flickenteppich nicht nur des Vorleistungsmarktes, sondern auch im Endkundenwettbewerb führen würde.

Stadtwerke Schwedt meinen, die TAL werde auch noch über Jahre eine hohe Bedeutung im Massenmarkt haben und technisch würden die Übertragungsverfahren noch weiter entwickelt werden, beispielsweise Super Vectoring. Für die zukünftige Ausrichtung seien vor allem FTTH, u. a. auch LTE und Breitbandkabel zielführender in Richtung zukünftiger Bandbreiten und in Richtung Gbit/s-Gesellschaft. WOBCOM sagt, **[BuG]**.

TDG verweist, wie bereits in ihrer Antwort unter Kapitel A.2.9, auf die Bedeutung einer virtuellen Entbündelung von Koaxialnetzen. Für den Endkundenmarkt zeichne sich für Bandbreiten >250 MBit/s ein eigener Markt ab. Märkte, die – wie bei FTTB/H – erhebliche Investitionen erforderten, müssten in ihrer Aufbauphase zumindest zurückhaltend beobachtet werden und Anreize zum Ausbau für alle Marktteilnehmer gefördert werden. Eine Intervention der Bundesnetzagentur in dieser Phase könnte dazu führen, dass diese gesamtwirtschaftlich sinnvollen Investitionen überhaupt nicht – oder weiterhin nur in einem geringen Umfang – getätigt werden würden. Einen signifikanten Mehrausbau von FTTH/B und echten Infrastrukturwettbewerb werde es nur dann geben, wenn sich die Marktkräfte voll entfalten könnten. Dazu müsse zumindest die im Jahr 2010 eingeführte Regulierung von FTTH/B im Sinne des § 2 TKG wieder rückgängig gemacht werden. Zumindest sei die noch unsichere Entwicklung von FTTB/H in dem Sinne zu berücksichtigen, dass es nicht in den Markt einbezogen werde, wenn die Prognoseunsicherheiten zu groß seien. Zudem verweist das Unternehmen erneut auf das eingereichte Gutachten des ifo-Instituts (vgl. Abschnitt A.8) und die eigene Stellungnahme, die in Kapitel A.8 zusammenfassend dargestellt sind, sowie auf die Ausführungen zum Endkundenmarkt im Kapitel A.1.5 und A.1.6.1.

Teliko meint, TV-Breitbandkabel und LTE-Anschlüsse im Geschäftskundenumfeld seien für Breitbandprodukte keine Alternativen zur TAL.

TraveKom gibt an, dass FTTH dort, wo es ausgebaut sei, die Produkte über TAL verdränge.

Vodafone erklärt, kurz- bis mittelfristig sei auch durch die weitere Entwicklung alternativer Technologien wie etwa FTTB/H oder der HFC-Netze keine deutlich stärkere regionale

ÖFFENTLICHE FASSUNG

Differenzierung der Wettbewerbssituation und insbesondere der Wettbewerbsbedingungen gemessen an regionalen Angeboten oder Preisen zu erwarten. Vodafone drückt aus, dass langfristig sowohl im städtischen als auch im ländlichen Raum mit leistungsfähigeren Netzen zu rechnen sei.

EFN eifel-net zufolge hat **[BuG]**.

HeLi NET meint, **[BuG]**.

Stadtwerke Konstanz geben an, **[BuG]**.

A.4.4 Erwarteter Wettbewerbsdruck

| Wettbewerbsdruck wird erwartet | Wettbewerbsdruck wird nicht erwartet | Keine Erkenntnisse | Sonstiges | Keine Angaben |
|--------------------------------|--------------------------------------|--------------------|-----------|---------------|
| 5 ⁹¹⁷ | 10 ⁹¹⁸ | 11 ⁹¹⁹ | 0 | 74 |

A 20: Angaben der Unternehmen zu erwartetem Wettbewerbsdruck

Auf die Frage, ob die Unternehmen für die Jahre 2017 bis einschließlich 2019 Wettbewerbsdruck von Zugangsprodukten, die bislang nicht Gegenstand des relevanten Marktes für den auf der Vorleistungsebene an festen Standorten lokal bereitgestellten Zugang gewesen sind, erwarten, gaben die Unternehmen inhaltlich Folgendes an:

Wettbewerbsdruck von zukünftigen Zugangsprodukten, die bislang nicht Gegenstand des relevanten Marktes sind, wird erwartet

NetCologne zufolge wird die Nachfrage nach TAL aufgrund von Vectoring und den alternativen BSA-Produkten in den Jahren 2017 bis 2019 erheblich zurückgehen. Man erwarte noch mehr Wettbewerbsdruck durch TV-Breitbandkabel und LTE. Ähnlich äußert sich auch Telepark Passau.

TDG bezieht sich auf einen starken indirekten Wettbewerbsdruck durch Kabelnetzbetreiber. Dies zeige sich vor allem in den fallenden Bestandszahlen der Teilnehmeranschlussleitung bei der Deutschen Telekom seit 2012. Die sinkende Nachfrage nach Teilnehmeranschlussleitungen wiederum verursache Umsatzverluste der Deutschen Telekom im Wholesale.

TraveKom gibt an, Wettbewerbsdruck werde durch den FTTH Ausbau der Telekom in Innenstadtbereichen mit ohnehin schon guter Versorgungssituation erwartet.

Wettbewerbsdruck von zukünftigen Zugangsprodukten, die bislang nicht Gegenstand des relevanten Marktes sind, wird nicht erwartet

1&1 Versatel und QSC erklären, ein Wettbewerbsdruck durch derartige alternative Zugangsprodukte sei nicht zu erwarten. 1&1 Versatel führt dazu aus, dass Mietleitungen sehr viel hochwertiger und hochpreisiger seien, LTE qualitativ schlechter und TV-

⁹¹⁷ Hierbei handelt es sich um die Unternehmen **[BuG]**.

⁹¹⁸ Hierbei handelt es sich um die Unternehmen **[BuG]**.

⁹¹⁹ Hierbei handelt es sich um die Unternehmen **[BuG]**.

ÖFFENTLICHE FASSUNG

Breitbandkabelinfrastruktur nicht entbündelbar sei. Easybell gibt an, ausschließlich DSL sowie Kabel seien auf absehbare Zeit geeignet, die Anforderungen von Massenvermarktern und auch von Endkunden zu erfüllen.

Vodafone und Telefónica argumentieren, dass im genannten Zeitraum nicht mit anderen Zugangsprodukten von der Telekom Deutschland oder von anderen Wettbewerbern zu rechnen sei. Vodafone erläutert, dies wäre nur anders zu beurteilen, wenn es zu einer umfassenden Mitnutzung bzw. Mitnutzungsmöglichkeit der aktuell bestehenden passiven Infrastruktur (insbesondere Leerrohre) im Anschlussbereich kommen würde.

A.4.5 Sonstige Aspekte der Marktabgrenzung

| Sonstige Aspekte vorhanden | Sonstige Aspekte nicht vorhanden | Keine Erkenntnisse | Sonstiges | Keine Angaben |
|----------------------------|----------------------------------|--------------------|-----------|---------------|
| 6 ⁹²⁰ | 4 ⁹²¹ | 12 ⁹²² | 0 | 78 |

A 21: Angaben der Unternehmen zu sonstigen Aspekten der Marktabgrenzung

Auf die Frage, ob es aus Sicht des Unternehmens sonstige Aspekte gebe, die im Rahmen der Marktabgrenzung des Marktes für den auf der Vorleistungsebene an festen Standorten lokal bereitgestellten Zugang zu berücksichtigen wären, wurde von den Unternehmen inhaltlich Folgendes ausgeführt:

Sonstige, im Rahmen der Marktabgrenzung zu berücksichtigende Aspekte sind vorhanden

Nach Ansicht der Unternehmen 1&1 Telecom, **[BuG]** und Vodafone ist die Einbeziehung von passiven Infrastrukturen in den Markt 3a erforderlich. Vodafone schreibt, es sei unerheblich, ob der (lokale) Zugang zu festen Standorten vollständig über bereits vorhandene passive Infrastruktur bis zum Kundenstandort realisiert werden könne oder aber zumindest teilweise genutzt werden könne, um den direkten Zugang zum Endkundenstandort selbst zu erstellen. In jedem Fall stelle eine solche Zugangsmöglichkeit ein aus Sicht des Nachfragers relevantes Substitut zur (bisherigen) TAL dar. Denn zum einen seien reine TAL-Produkte vom HVt (ADSL) aus gegenüber Vectoring oder anderen Produkten immer weniger attraktiv. Zum anderen seien die Bitstromvarianten kommerziell und von der technischen Gestaltungsfreiheit keine vollwertige Alternative zum bisherigen TAL-Zugang.

Die Unternehmen **[BuG]** und QSC halten die Einbeziehung von unbeschalteter Glasfaser in den Markt 3a für erforderlich. 1&1 Versatel gibt an, **[BuG]**. QSC erklärt, der Großteil des in Deutschland bestehenden Glasfasernetzes befinde sich in den Händen der Telekom, was sich auch in der entsprechenden Verpflichtung zum Zugang zu FTTH widerspiegele. Somit müsse diese Glasfaservariante zumindest der Definition nach unter einen Markt erfasst werden, um zumindest die Chance auf regulatorisches Eingreifen zu bewahren, wenn der 3-Kriterien-Test die Voraussetzungen hierfür bejahe. Darüber hinaus vertritt QSC die Ansicht, dass der Zugang zur TAL grundsätzlich uneingeschränkt weiterhin unter Markt 3a

⁹²⁰ Hierbei handelt es sich um die Unternehmen **[BuG]**.

⁹²¹ Hierbei handelt es sich um die Unternehmen **[BuG]**.

⁹²² Hierbei handelt es sich um die Unternehmen **[BuG]**.

ÖFFENTLICHE FASSUNG

subsumiert werden solle. Dies gelte auch für die VULA, die ebenfalls als Teil des vorliegenden Marktes betrachtet werden müsse und zwar nicht nur für den Fall, dass sie als Ersatzprodukt im Falle des Vectoringausbaus angeboten werde.

A.4.6 Marktzutritt – Infrastrukturkosten

| Kosten stehen entgegen | Kosten stehen nicht entgegen | Keine Erkenntnisse | Sonstiges | Keine Angaben |
|------------------------|------------------------------|--------------------|------------------|---------------|
| 43 ⁹²³ | 7 ⁹²⁴ | 15 ⁹²⁵ | 9 ⁹²⁶ | 26 |

A 22: Angaben der Unternehmen zu den Auswirkungen von Infrastrukturkosten auf den Marktzutritt

Zur Frage, ob die Kosten des Aufbaus eigener Infrastruktur einem Marktzutritt als Anbieter bzw. Nachfrager des an festen Standorten lokal bereitgestellten Zugangs entgegenstehen, haben die Unternehmen inhaltlich Folgendes ausgeführt:

Kosten des Aufbaus eigener Infrastruktur stehen einem Marktzutritt als Anbieter bzw. Nachfrager des an festen Standorten lokal bereitgestellten Zugangs entgegen

Aus der Perspektive eines Nachfragers der TAL:

Einige Unternehmen äußern, dass die Investitionskosten für den Aufbau einer eigenen Infrastruktur zu hoch seien, um Wirtschaftlichkeit zu erreichen.⁹²⁷ Auch Netcom Kassel ist der Auffassung, dass in den überwiegenden Fällen die Investition höher als die mittelfristigen Erlöse seien. Net services sieht dies in Abhängigkeit von dem Versorgungsgrad (insbesondere DSL) innerhalb eines möglichen Ausbaugesbietes. Stadtwerke Bad Nauheim sagen, die Kosten des Infrastrukturausbaus seien zum größten Teil durch Tiefbaumaßnahmen und Investitionen in aktive Technik begründet. Die hohen Kosten der Infrastrukturinvestitionen stünden einem langsamen und riskanten Kundenwachstum bei hohem Preisdruck entgegen. Die dadurch entstehende Finanzierungslücke sei für viele Unternehmen schwer zu bewältigen.

1&1 Telecom, 1&1 Versatel und Vodafone erklären, aufgrund der Vectoring-Technologie seien die Hauptverteilerstandorte stark entwertet worden. Telefónica gibt an, der Markteintritt über den lokalen Zugang sei nicht denkbar, da ADSL vom HVT keine zukunftsfähige Technik sei und VDSL aufgrund des Ausbaus von Vectoring größtenteils versperrt sei. Vodafone ergänzt, dass die Nachfrage nach lokal bereitgestelltem Zugang am KVz, insbesondere die KVz-VULA, durch den erforderlichen Ausbau eigener Infrastruktur bei gleichzeitig geringem Kundenpotenzial pro KVz erheblich beeinträchtigt werde.

Die Stadtwerke Konstanz geben an, **[BuG]**.

⁹²³ Hierbei handelt es sich um die Unternehmen **[BuG]**.

⁹²⁴ Hierbei handelt es sich um die Unternehmen **[BuG]**.

⁹²⁵ Hierbei handelt es sich um die Unternehmen **[BuG]**.

⁹²⁶ Hierbei handelt es sich um die Unternehmen **[BuG]**.

⁹²⁷ Hierbei handelt es sich um die Unternehmen **[BuG]**, Colt, **[BuG]**, e.discom, GGEW Net, Glasfaser SWR und QSC.

ÖFFENTLICHE FASSUNG

Telepark Passau erklärt, die neu gebaute Infrastruktur müsse preislich ähnlich angeboten werden wie Bestandsinfrastruktur. Einer erfolgreichen Refinanzierung über mehrere Jahre bzw. Jahrzehnte hinweg stünden Risiken wie alternative Zugangs- oder Vorleistungsprodukte und evtl. gesetzliche oder regulatorische Eingriffe entgegen.

Aus der Perspektive eines Anbieters der TAL:

EWE TEL erläutert, als TAL-Anbieter lohne sich die Investition in die KVz-Erschließung, da damit ein dauerhaftes Monopol gesichert werden könne.

[BuG] und Telefónica erklären, ein neu in den Markt hinzutretender Anbieter würde ein Glasfasernetz errichten. M-net beschreibt, **[BuG]**.

Telefónica vertritt den Standpunkt, dass die hohen Investitionen für die lokale Infrastruktur an festen Standorten (Glasfaser-Anschlussnetz) sich nur dort rechnen, wo noch kein Netz mit >16 Mbit/s ausgebaut worden sei und/oder wo ein lokaler Wettbewerber bereits sehr viele Endkunden versorge. Insofern sei der Markteintritt in vielen Gebieten schon jetzt unwahrscheinlich. Wo bereits ein Glasfasernetz existiere, sei der Markteintritt auf dieser Ebene ausgeschlossen.

Vodafone gibt an, dem breiten Markteintritt als Anbieter von Zugängen zur TAL stünden insbesondere die hohen Kosten des Aufbaus eigener Infrastruktur im Weg. Darüber hinaus sei das natürliche Monopol auf dem Markt 3a auch nicht bestreitbar, da die fixen Kosten des Incumbents bereits versunken seien („Sunk Costs“) und ein potenzieller Duplizierer dem erheblichen Risiko ausgesetzt sei, dass der Incumbent die versunkenen Kosten nicht in seiner kostenbasierten Preissetzung berücksichtige. Zudem stelle die schrittweise Aufrüstung des Kupfernetzes mittels Vectoring- und Super-Vectoring-Technologie die Leistungsfähigkeit von Kupferanschlussnetzen im Vergleich zu Glasfaseranschlussnetzen aus Nachfragersicht für die kurze bis mittlere Frist wieder her. Insofern sei auch durch den Aufbau eines aus Anbietersicht leistungsfähigeren Glasfaseranschlussnetzes ein rentabler Marktzutritt schwierig und mittelfristig nicht zu erwarten. Ein weiteres Argument gegen den doppelten Ausbau von Netzen sei das Risiko von Marktversagen in Form eines ruinösen Wettbewerbs. Unterstützt durch Monopolgewinne aus Gebieten, in denen Wettbewerber kein eigenes Netz aufgebaut haben, könne der Anbieter mit erheblicher Marktmacht in Wettbewerbsgebieten die Preise für die Überlassung erheblich senken. In der Folge müsse der neu in den Markt eintretende Anbieter ebenfalls den Preis senken, was zu einer Kostenunterdeckung führen würde. Das dritte Argument gegen einen doppelten Ausbau von Anschlussnetzen, über die ein lokal bereitgestellter Zugang angeboten werden könne, sei die marktübliche Vertragslaufzeit bei Endkundenverträgen von 24 Monaten. Dadurch sei ein schneller Wechsel des Breitbandanbieters nicht möglich.

Kosten des Aufbaus eigener Infrastruktur stehen einem Marktzutritt als Anbieter bzw. Nachfrager des an festen Standorten lokal bereitgestellten Zugangs nicht entgegen

Deutsche Glasfaser erklärt, je nach Geschäftsmodell, Größe und Zugang zu Finanzmitteln stünden die hohen Kosten natürlich manch einem Markteintritt entgegen, aber nicht grundsätzlich.

GELSEN-NET äußert, **[BuG]**.

ÖFFENTLICHE FASSUNG

TDG sagt, der Aufbau alternativer Netze habe in der Vergangenheit immer wieder stattgefunden. Besonders in Neubaugebieten realisierten alternative Anbieter Teilnehmeranschlussleitungen selbst. Auch die Einführung von Vectoring habe gezeigt, dass nach wie vor regionale Anbieter investieren würden.

Sonstiges

DOKOM erklärt, die kostenintensive Erstellung einer eigenen Infrastruktur durch einen parallelen Ausbau zu bestehenden Strukturen sei nicht sinnvoll, da der Markt schon besetzt sei. Nur der zukunftsweisende Ausbau mit Glasfaser sei in diesem Fall zielführend, da hierdurch der Breitbandbedarf gedeckt und neue Produkte angeboten werden könnten. Hierbei spiele dann auch Förderung eine große Rolle. Immer zu beachten seien die Preisentwicklungen auf dem Markt und die regulatorischen Gegebenheiten. Als Einstieg in die Erschließung mit Teilnehmerzugängen seien aktuell Neubaugebiete interessant, da dort für alle eine Neuverlegung gegeben sei.

envia TEL äußert, dies unterscheide sich je nach Geschäftsmodell des Nachfragers und der Ausbaustrategie des Anbieters. NetCom BW sagt, [BuG].

SWU TeleNet schreibt, der wirtschaftliche Marktzutritt sei vom Kundenpotenzial abhängig, d. h. je mehr Kunden, desto kürzer sei die Amortisationsdauer.

Thüringer Netkom erklärt, für Netzbetreiber, die über eine gewisse Grundinfrastruktur in der Fläche verfügten, sei die Frage zu verneinen. Für Netzbetreiber, die komplett neu starteten, könnte aufgrund des massiven Wettbewerbs ein Markteintritt schwierig bis unmöglich werden.

A.4.7 Marktzutrittsschranken und Expansionshemmnisse

| Schranken bzw. Hemmnisse vorhanden | Schranken bzw. Hemmnisse nicht vorhanden | Keine Erkenntnisse | Sonstiges | Keine Angaben |
|------------------------------------|--|--------------------|------------------|---------------|
| 37 ⁹²⁸ | 14 ⁹²⁹ | 15 ⁹³⁰ | 5 ⁹³¹ | 29 |

A 23: Angaben der Unternehmen zu Marktzutrittsschranken und Expansionshemmnisse

Zur Frage, wie von Unternehmen allgemein die Möglichkeit beurteilt wird, auf dem genannten Markt neu tätig zu werden, sofern ein Unternehmen über ein Teilnehmeranschlussnetz verfügt, haben die Unternehmen inhaltlich folgendes ausgeführt:

Marktzutrittsschranken bzw. Expansionshemmnisse sind vorhanden

1&1 Telecom und 1&1 Versatel geben an, soweit ein Unternehmen über ein bundesweites entbündelbares Anschlussnetz verfüge, könne dieses auf dem Markt 3a als Anbieter tätig werden. Ein solches Unternehmen – neben der Telekom Deutschland – existiere in Deutschland aber nicht. Die aktuelle Entwicklung erlaube keinen Zutritt für neue Nachfrager

⁹²⁸ Hierbei handelt es sich um die Unternehmen [BuG].

⁹²⁹ Hierbei handelt es sich um die Unternehmen [BuG].

⁹³⁰ Hierbei handelt es sich um die Unternehmen [BuG].

⁹³¹ Hierbei handelt es sich um die Unternehmen [BuG].

ÖFFENTLICHE FASSUNG

auf dem Markt 3a. 1&1 Versatel erklärt, aufgrund der weitestgehenden Abhängigkeit von der Infrastruktur und den nach wie vor erheblichen Marktanteilen der Telekom Deutschland bestünden Expansionshemmnisse für bereits tätige Unternehmen. Dies gelte umso mehr vor dem Hintergrund der Vectoring-Entwicklungen.

ACO Computerservice spricht von einer Wettbewerbsverzerrung durch Förderung kommunaler Unternehmen. Thüringer Netkom gibt an, aktuell behinderten die Förderprogramme des Bundes massiv den Marktzutritt. In Thüringen befänden sich in den nächsten zwei Jahren alle Kommunen in Ausschreibungen und Breitbandausbauten. AVACOMM erklärt, die Rahmenbedingungen der staatlichen Förderung zugunsten konventioneller Kupfertechnologie verursachten bisher Wettbewerbsnachteile gegenüber der Telekom Deutschland und schränkten damit die Expansionsmöglichkeiten für den Ausbau mit Glasfasertechnologie (FTTB/H) erheblich ein. Die unsichere Rechtslage bei der Inhouseverkabelung bezüglich Besitz und Überlassung behindere die Investitionen im FTTH-Bereich.

Aus Sicht der Colt ist es nicht sehr wahrscheinlich, dass neue Anbieter auf dem betreffenden Vorleistungsmarkt bundesweit tätig würden. Dies habe sich etwa darin gezeigt, dass die einzig grundlegenden Änderungen der letzten Jahre im Zugangsmarkt von den Kabelnetzbetreibern ausgegangen seien, die zur Realisierung ihrer Angebote hauptsächlich auf eigene Infrastruktur zurückgreifen konnten. Zudem wäre eine Duplizierung der Infrastruktur in ökonomischer Hinsicht, insbesondere unter Beachtung der Grundsätze der "essential facilities"-Doktrin im Rahmen des Art. 82 des EG-Vertrages, nicht sinnvoll.

Deutsche Glasfaser erklärt, ein bereits bestehendes Teilnehmeranschlussnetz beschränke die Auslastungsperspektiven eines neuen Netzes. Insbesondere wenn der Verfügungsberechtigte über das bestehende Teilnehmeranschlussnetz über einen hohen Marktanteil im relevanten Endkundenmarkt verfüge, reduzierten sich für ihn die Marktzutrittsschranken (z. B. zu einem FTTH-Netz).

M-net schreibt, **[BuG]**.

net services erklärt, die regulatorischen Anforderungen an nationale Telekommunikationsunternehmen seien bereits hoch und stiegen weiter (z. B. Vorratsdatenspeicherung), verbunden mit entsprechenden Kosten bei gleichzeitig sinkenden Marktpreisen. Echter Wettbewerb sei kaum möglich, der Markt werde zunehmend durch wenige große Anbieter beherrscht, die Skaleneffekte ausnutzen könnten und mit "Kampfpreisen" kleinere Wettbewerber aus dem Markt drängen. Diese Entwicklung werde gefördert durch regulatorische Entscheidungen wie z. B. Vectoring I/II und die Entgeltregulierung im Festnetz. OTT-Anbieter, vorrangig global agierende Unternehmen, seien den regulatorischen Zwängen nicht unterworfen und hätten so einen erheblichen Wettbewerbsvorteil gegenüber nationalen Telekommunikationsanbietern.

NetCologne gibt an, es bestünden Expansionshemmnisse für FTTB-Netze. Diskussionen mit Telekom Deutschland über die Nutzung der Inhouseleitung und eine fehlende klare Positionierung für FTTB seitens der Bundesnetzagentur und der Politik erschwerten Innovationen und die Einführungen von neuen Technologien wie G.fast auf FTTB. Es sei in der Regel auch wirtschaftlicher, in Vectoring zu investieren. Drohende Regulierung über das DigiNetzG (Entgeltregulierung) verunsicherten die Unternehmen und Investoren. Es bestünden Bedenken, dass über das DigiNetzG keine angemessene Wertschöpfung von FTTB-Netzen mehr möglich sei.

ÖFFENTLICHE FASSUNG

QSC erklärt, Marktzutrittsschranken und Expansionshemmnisse seien nicht nur den hohen Investitionskosten, sondern auch der Wettbewerbssituation geschuldet. Die Telekom Deutschland sei nicht nur marktbeherrschend im Hinblick auf den Zugang zur TAL, sondern auch im Hinblick auf Bitstromvorleistungsprodukte. Darüber hinaus verfüge sie immer noch über die meisten Endkundenanschlüsse. Es sei daher sehr schwer, sowohl auf Vorleistungs- als auch auf Endkundenebene mit ihr in Konkurrenz zu treten. Diese Situation werde durch die jüngsten Entscheidungen zu Vectoring noch verschärft.

Stadtwerke Bad Nauheim schreiben, die Investitionen in aktive Technik, Prozesse und Personal sorgten dafür, dass neue Anbieter mit einem starken Stückkosten-Nachteil starteten. Zudem seien vom Kunden erwartete Services, wie zum Beispiel die konvergente Einbindung von Mobilfunkangeboten, teilweise für neue Anbieter nicht verfügbar.

Vodafone erklärt, soweit ein Unternehmen bereits über ein Teilnehmeranschlussnetz verfüge, bestehe zwar grundsätzlich eine Marktzutrittsmöglichkeit, aber der Marktzutritt sei nicht frei von Marktzutrittsschranken bzw. Expansionshemmnissen. Ein neu eintretender Anbieter verfüge über keinen Kundenstamm bzw. Absatzbeziehungen auf Vorleistungsebene. Hinzu kämen einmalige Aufbaukosten, die besonders für kleine Anbieter mit lokalem oder regional begrenztem Verbreitungsgebiet ein von den Kosten her attraktives Produkt im Vergleich zur Telekom Deutschland erschwerten. Außerdem verfüge die Telekom Deutschland über eine Sogwirkung hinsichtlich ihrer Angebote und könne i. d. R. als einzige ein flächendeckendes Angebot unterbreiten. Dies werde durch die Erfahrung und Beobachtung gestützt, dass viele Wettbewerber bislang trotz des seit Jahren verfügbaren Angebotes von Bitstromvorleistungen kaum Nachfrage danach generieren konnten. Anders wäre gegebenenfalls die Situation, wenn der neu eintretende Marktteilnehmer bessere Zugangsvarianten als die Telekom Deutschland anböte (insbesondere unbeschaltete Glasfaser bzw. Glasfaser-TAL). Dies sei jedoch bislang aufgrund der vorherrschenden Bauweise in so genannter GPON/P2MP-Technologie nicht der Fall.

VSE NET gibt an, es sollten eine Angleichung von Schnittstellen und Prozessen erfolgen und, wo möglich, verbindliche Standards eingeführt werden.

Marktzutrittsschranken bzw. Expansionshemmnisse sind nicht vorhanden

DOKOM sagt, sollte ein Unternehmen über ein eigenes Anschlussnetz verfügen, so stehe einem Marktzutritt nichts entgegen. Für bereits tätige Unternehmen sei ein Parallelaufbau auf vergleichbarer Ebene jedoch nicht sinnvoll. Nur die Investition in neue Techniken (z. B. FTTx) sei zielführend, da neue Produkte angeboten werden könnten.

TDG erklärt, Unternehmen mit einem Teilnehmeranschlussnetz könnten sich direkten Wettbewerb mit anderen Teilnehmernetzbetreibern liefern, sobald sie in diesem Markt tätig würden. Die Beurteilung des Marktzutritts sei nur eingeschränkt möglich, da dieser Markt ein künstlich um ein regulatorisch gewolltes Instrument konstruierter Markt sei.

Teliko erläutert, dass es bis auf den finanziellen Aufwand für Anbieter-Infrastruktur (Übergabe, Zuführung) keine Expansionshemmnisse für Anbieter gebe.

BITel gibt an, **[BuG]**.

GELSEN-NET zufolge **[BuG]**.

ÖFFENTLICHE FASSUNG

Sonstiges

DNS:NET gibt an, [BuG].

KOMRO äußert, [BuG].

LEW TelNet und NetCom BW [BuG].

A.4.8 Wettbewerbsbehinderungen

| Wettbewerbs- behinderung vorhanden | Wettbewerbs- behinderung nicht vorhanden | Keine Erkenntnisse | Sonstiges | Keine Angaben |
|--|--|-----------------------|------------------|------------------|
| 27 ⁹³² | 29 ⁹³³ | 14 ⁹³⁴ | 1 ⁹³⁵ | 29 |

A 24: Angaben der Unternehmen zu Wettbewerbsbehinderungen

Zur Frage, ob sie in den letzten drei Jahren durch andere Unternehmen im Wettbewerbsverhalten behindert wurden, haben die Unternehmen inhaltlich Folgendes ausgeführt.

Es hat in den letzten drei Jahren Wettbewerbsbehinderung gegeben

Einige Unternehmen bemängeln Wettbewerbsbehinderungen in Form von schlechter Servicequalität bei Vorleistungsprodukten.⁹³⁶ [BuG]. 1&1 Telecom und [BuG] geben an, der gewählte EoO-Ansatz schein aktuell nicht zu dem gewünschten Ergebnis zu führen. 1&1 Versatel fordert, dass [BuG].

Amplus benennt [BuG].

Disquom beschreibt, [BuG].

ACO Computerservice, intersaar, [BuG] und [BuG] berichten von Überbau-Szenarien, teilweise mit staatlicher Förderung.

Glasfaser SWR berichtet, Telekom Deutschland habe zweimal Ausbauabsichten verneint. Nach Beginn des Glasfaserausbaus wäre dann der Vollausbau Vectoring gekommen.

NetCologne gibt an, es bestehe der Verdacht, dass bundesweite Anbieter Konditionen seitens der Telekom Deutschland erhielten, die regionalen Anbietern verwehrt würden. Weitere Behinderungen bestünden durch die regional günstigen Endkundenangebote der Telekom Deutschland.

net services und WEMACOM berichten von Ausbautätigkeiten der Telekom Deutschland insbesondere in Gebieten, in denen andere Unternehmen Breitband-Infrastrukturvorhaben

⁹³² Hierbei handelt es sich um die Unternehmen [BuG].

⁹³³ Hierbei handelt es sich um die Unternehmen [BuG].

⁹³⁴ Hierbei handelt es sich um die Unternehmen [BuG].

⁹³⁵ Hierbei handelt es sich um das Unternehmen [BuG].

⁹³⁶ Hierbei handelt es sich um die Unternehmen 1&1 Telecom, [BuG], [BuG], e.discom, [BuG], [BuG], IN-telegence und Vodafone.

ÖFFENTLICHE FASSUNG

begonnen hätten. Diese würden dadurch unwirtschaftlich. Endkunden in eigenen Ausbaugebieten würden gezielt telefonisch mit falschen Bandbreitenversprechen adressiert.

QSC erklärt, der Antrag der Telekom Deutschland, Vectoring für sich alleine nutzen zu können und die dadurch bedingte Kündigung des Zugangs zur TAL für VDSL stellen eine Wettbewerbsbehinderung dar. Ähnlich äußern sich TeleData und Thüringer Netkom. Titan Networks benennt den Überbau bestehender FTTH-Strukturen mit VDSL-Vectoring.

TraveKom beschreibt, das bei einem regional gestarteten FTTH-Ausbauprojekt des Unternehmens die Telekom Deutschland ihre eigenen Kunden nun in einen 2-Jahresvertrag mit der Begründung zwingt, NGN-Technologie umzuschalten. Festzustellen sei allerdings, dass die Kunden weder eine neue CPE erhalten noch die Geschwindigkeit des Anschlusses erhöht worden sei. Dieses Vorgehen verärgere die Kunden und erschwere die Refinanzierung der Investitionen des Unternehmens.

Vodafone bemängelt, dass Kunden aufgrund mangelnder APL-Kapazitäten nicht von Wettbewerbern der Telekom Deutschland angeschlossen werden könnten. Vodafone und **[BuG]** kritisieren, dass Technikertermine der Telekom Deutschland bei Endkunden in erheblichem Umfang fehlschlügen. Hier gebe die Telekom Deutschland als Grund an, dass der Endkunde nicht angetroffen worden wäre, obwohl der Endkunde gegenüber dem Unternehmen versichere, anwesend gewesen zu sein. wittenberg-net benennt deutliche Verzögerungen bei der Bearbeitung von IP-BSA-Anschlüssen bzw. generelle Ablehnung und Schaltungsprobleme, da kein Kunden-/Partnerkontakt vom Techniker der Telekom Deutschland wahrgenommen werde.

Es hat in den letzten drei Jahren keine Wettbewerbsbehinderung gegeben

Teliko zufolge konnten die angefragten TALs i. d. R. vom Anbieter Telekom Deutschland geliefert werden.

Sonstiges

Netcom Kassel erklärt, die Bereitstellung des L2-BSA-Vertrags durch die Telekom Deutschland an alternative Provider sei auch durch die ungenügende Regulation zeitlich stark verzögert worden. Die in diesem Zusammenhang erforderlichen Kontingentvereinbarungen würden immer noch nicht angeboten.

A.4.9 Wechselbarrieren

| Wechselbarrieren vorhanden | Wechselbarrieren nicht vorhanden | Keine Erkenntnisse | Sonstiges | Keine Angaben |
|----------------------------|----------------------------------|--------------------|------------------|---------------|
| 9 ⁹³⁷ | 2 ⁹³⁸ | 14 ⁹³⁹ | 4 ⁹⁴⁰ | 71 |

A 25: Angaben der Unternehmen zu Wechselbarrieren

⁹³⁷ Hierbei handelt es sich um die Unternehmen **[BuG]**.

⁹³⁸ Hierbei handelt es sich um die Unternehmen **[BuG]**.

⁹³⁹ Hierbei handelt es sich um die Unternehmen **[BuG]**.

⁹⁴⁰ Hierbei handelt es sich um die Unternehmen **[BuG]**.

ÖFFENTLICHE FASSUNG

Auf die Frage, ob es für Unternehmen, die (zudem auch) als Nachfrager der Leistung des an festen Standorten lokal bereitgestellten Zugangs auftreten, Barrieren gibt, den Anbieter zu wechseln, haben die Unternehmen Folgendes ausgeführt:

Wechselbarrieren sind vorhanden

Einige Unternehmen⁹⁴¹ führen aus, es gebe Barrieren, da aktuell keine flächendeckenden alternativen Angebote zur Telekom Deutschland bestünden. Lediglich in geringem Ausmaß könne auf Netze alternativer Anbieter ausgewichen werden.

DNS: NET erklärt, **[BuG]**.

intersaar sagt, zum Wechsel von TALs sei immer noch die Telekom Deutschland mit involviert, auch wenn der Vermieter ein anderes Unternehmen sei. Das führe zu zeitlichen Verzögerungen bei der Übernahme.

Stadtwerke Bad Nauheim argumentieren, es gebe häufig Probleme beim Anbieterwechsel durch Störungen im Portierungsprozess. Zudem sei den Kunden häufig intransparent, dass sie ihre Rufnummern "verlieren" könnten, wenn sie selbst beim abgebenden Carrier kündigten, statt dies über den Portierungsprozess durch den aufnehmenden Carrier erledigen zu lassen.

Vodafone erklärt, dass das Angebot durch den Wegfall der VDSL-HVt-TAL in den Nahbereichen stark eingeschränkt worden sei. Partiiell werde KVz-VULA in den Nahbereichen auch von alternativen Netzbetreibern im Zuge des Vectoring-Ausbaus angeboten werden müssen, wobei es auch dann pro Anschlussbereich lediglich einen Anbieter der KVz-VULA (den alternativen Netzbetreiber) geben werde. Ein Anbieterwechsel für den lokal bereitgestellten Zugang werde also auch zukünftig nicht möglich sein. Zudem seien die Zugangsbedingungen und -entgelte für diesen Fall gegenwärtig nicht bekannt.

Sonstiges

TDG gibt an, dass die Kabelnetzbetreiber den Wholesale-Zugang zu ihren Netzen verweigern würden und so effektiven, direkten Wettbewerb im Wholesale und eine Alternative zur Deutschen Telekom verhindern würden.

1&1 Telecom, TelemaxX und Wobcom drücken aus, dass meist nur ein Anbieter eines an festen Standorten lokal bereitgestellten Zugangs vorhanden sei und somit keine alternativen Infrastrukturen existierten, auf die gewechselt werden könnte.

A.4.10 Wettbewerbliche Verhältnisse und technischer Fortschritt

Hinsichtlich der Einschätzung der wettbewerblichen Verhältnisse auf dem Markt sowie die Auswirkung des technischen Fortschritts hierauf haben 14 Unternehmen⁹⁴² Ausführungen getätigt, hierunter Folgendes:

⁹⁴¹ Hierbei handelt es sich um die Unternehmen 1&1 Versatel, Telefónica, teliko, Travekom, Vodafone und QSC.

⁹⁴² Hierbei handelt es sich um die Unternehmen **[BuG]**.

ÖFFENTLICHE FASSUNG

Einige Unternehmen⁹⁴³ drücken aus, dass auf dem bundesweiten Markt 3a für Kupfer- und Glasfasernetze aufgrund fehlender alternativer Angebote zur marktmächtigen Telekom Deutschland kein Wettbewerb existiere. Aktuell sei auch nicht absehbar, dass diese Situation sich aufgrund technischer Entwicklungen kurz- bis mittelfristig ändere. Telefónica und Vodafone äußern, dass der technische Fortschritt in Form von Vectoring aufgrund des eingeschränkten Zugangs zur TAL den Wettbewerb eher behindere.

AVACOMM gibt an, OTT-Produkte insbesondere im multimedialen Bereich forderten von den Netzbetreibern den Ausbau auf höhere Bandbreiten, ohne dass diese an der Wertschöpfung beteiligt seien. Dies führe aufgrund erhöhter Betriebskosten zu geringeren Margen bei den Netzbetreibern, was wiederum Neuinvestitionen und einen Markteintritt auf der Basis von Glasfasertechnologie (FTTH) behindere.

QSC erklärt, die wettbewerblichen Verhältnisse hätten sich in den letzten Jahren nicht wirklich geändert, und Zugangsangebote zu anderen, neuen Infrastrukturen seien nicht bzw. nur rudimentär verfügbar. NGA-Ausbauten erfolgten derzeit nur kleinteilig und regional. Sollte die Telekom Deutschland in der nächsten Zeit ihr Netz tatsächlich von Kupfer auf Glasfaser migrieren, so müsse sichergestellt werden, dass Zugangsansprüche der Nachfrager hierdurch nicht beeinträchtigt würden.

TDG schreibt, mit der Aufrüstung der Kabelnetze auf DOCSIS 3.1 würden virtuell entbündelbare Zugänge auf diesen Netzen möglich. Entsprechend entstehe zumindest potenziell Wettbewerb auf Basis einer weiteren, unabhängigen Infrastruktur.

TelemaxX sagt, dass es Auswirkungen durch funkbasierende Lösungen mit großen Bandbreiten, höhere Bandbreiten im Kupfernetz und immer flächendeckendere FTTB-Abdeckung gebe.

Telepark Passau schreibt, es würden sich Zugangsarten durchsetzen, die Bandbreiten von größer 100 Mbit/s transportieren könnten. Insofern werde es zukünftig weniger Produkte und Anbieter als bisher geben.

TraveKom äußert, der technische Fortschritt verbessere die Wettbewerbssituation gerade im Bereich des Glasfaserausbaus in Form von FTTB. Mit G.fast könnten demnächst bessere Angebote am Markt angeboten werden, als es mit der Übergangstechnologie von VDSL-Vectoring möglich sei.

A.4.11 Technische oder marktbezogene Entwicklungen

| Entwicklungen vorhanden | Entwicklungen nicht vorhanden | Keine Erkenntnisse | Sonstiges | Keine Angaben |
|-------------------------|-------------------------------|--------------------|------------------|---------------|
| 6 ⁹⁴⁴ | 5 ⁹⁴⁵ | 15 ⁹⁴⁶ | 2 ⁹⁴⁷ | 72 |

A 26: Angaben der Unternehmen zu technischen oder marktbezogenen Entwicklungen

⁹⁴³ Hierbei handelt es sich um die Unternehmen 1&1 Telecom, 1&1 Versatel, Stadtwerke Schwedt, Telefónica und teliko.

⁹⁴⁴ Hierbei handelt es sich um die Unternehmen [BuG].

⁹⁴⁵ Hierbei handelt es sich um die Unternehmen [BuG].

⁹⁴⁶ Hierbei handelt es sich um die Unternehmen [BuG].

⁹⁴⁷ Hierbei handelt es sich um die Unternehmen [BuG].

ÖFFENTLICHE FASSUNG

Zur Frage, ob sich aus Sicht der Unternehmen technische oder marktbezogene Entwicklungen ergeben, wie etwa der Trend zu Bündelprodukten auf der Endkundenebene, die Einfluss auf die Wettbewerbssituation im Bereich des an festen Standorten lokal bereitgestellten Zugangs haben, haben die Unternehmen inhaltlich Folgendes ausgeführt:

Technische oder marktbezogene Entwicklungen sind vorhanden, die Einfluss auf die Wettbewerbssituation haben

1&1 Telecom verweist auf die Antworten zu den Fragen A.4.6 und A.1.6.2 und erklärt, durch die Einführung der Vectoring-Technologie werde der Markt 3a verschlossen. 1&1 Telecom und 1&1 Versatel **[BuG]**. 1&1 Telecom und **[BuG]** gehen davon aus, dass sich die Wettbewerbsnachfrage auf den Markt 3b verschiebt, mit mittelfristig nur noch einem bundesweiten Anbieter (Telekom Deutschland). **[BuG]**.

NetCologne und Stadtwerke Bad Nauheim beschreiben, dass der Trend zu Bündelprodukten dazu führe, dass Anbieter, die keine eigenen Mobilfunknetze hätten, Wettbewerbsnachteilen ausgesetzt seien. Anbieter von Bündelprodukten würden z. B. Festnetzleistungen über Margen aus dem Mobilfunk quersubventionieren.

QSC betont, Nachfrager hätten nur die Chance, im Wettbewerb mitzuhalten, wenn ihnen der Zugang zu diesen Infrastrukturen diskriminierungsfrei ermöglicht werde.

Wie schon in Kapitel A.4.3, erklärt die TDG, im Endkundenmarkt zeichne sich ein eigener Markt für besonders hohe Bandbreiten jenseits des heute üblichen Maximums von 250 Mbit/s ab. Auf diesem Markt finde vor allem intermodaler, selbst tragender Wettbewerb zwischen FTTH-Anbietern und Kabelnetzbetreibern statt. **[BuG]**.

Kein Einfluss von technischen oder marktbezogenen Entwicklungen auf die Wettbewerbssituation

Deutsche Glasfaser zufolge haben Bündelprodukte weniger Einfluss auf die Wettbewerbssituation. Dies könne sich nur dann ändern, wenn zentraler, allgemein nachgefragter Content nur über eine einzige mit einem Produktbündel verknüpfte Plattform bereitgestellt werde.

Teliko sieht im Geschäftskundenumfeld keinen Trend zu Bündelprodukten.

Sonstiges

Telefónica erklärt, der Trend zur Bündelung beeinträchtige die Wettbewerbssituation nicht, solange die gebündelten Leistungen einzeln oder ebenfalls als Bündel nachgebildet werden könnten. Die Gefahr der fehlenden Nachbildbarkeit bestehe besonders bei Abhängigkeit von Vorleistungen der Telekom Deutschland, die für Bündelemente erforderlich seien.

Telepark Passau verweist auf die Antwort des Unternehmens unter Kapitel A.4.12.

ÖFFENTLICHE FASSUNG

A.4.12 Sonstige Aspekte der Prüfung der beträchtlichen Marktmacht

| Sonstige Aspekte vorhanden | Sonstige Aspekte nicht vorhanden | Keine Erkenntnisse | Sonstiges | Keine Angaben |
|----------------------------|----------------------------------|--------------------|-----------|---------------|
| 15 ⁹⁴⁸ | 1 ⁹⁴⁹ | 12 ⁹⁵⁰ | 0 | 72 |

A 27: Angaben der Unternehmen zu sonstigen Aspekten

Auf die Frage, ob aus Sicht der Unternehmen in Bezug auf den vorliegenden Markt für die Bestimmung von Unternehmen mit beträchtlicher Marktmacht sonstige Aspekte (bspw. Vectoring, Zugang über stationäre Funklösungen, Zugang über TV-Breitbandkabelnetze, unterschiedliche Verwendungszwecke des an festen Standorten nachgefragten lokal bereitgestellten Zugangs usw.) von Bedeutung sind, haben die Unternehmen inhaltlich Folgendes ausgeführt.

Sonstige, im Rahmen der Prüfung der beträchtlichen Marktmacht zu berücksichtigende Aspekte sind vorhanden

1&1 Versatel und **[BuG]** erklären, die in der Fragestellung aufgeführten Aspekte seien alle für die Bestimmung beträchtlicher Marktmacht relevant.

Deutsche Glasfaser gibt an, insbesondere der Marktanteil auf dem Endkundenmarkt und damit korrespondierend dem Markt 3b sei von bedeutendem Einfluss, da hier direkter Einfluss auf den zentralen Parameter der Netzauslastung eines neuen Netzes bestehe.

[BuG] und Vodafone erklären, dass die ehemalige Monopolstellung der Telekom Deutschland nach wie vor noch signifikante Wettbewerbsvorteile mit sich bringe. M-net erläutert, **[BuG]**. Vodafone verweist auf die Verfügbarkeit von passiven Infrastrukturen einschließlich Leerrohren, Kabeltrassen und sonstigen baulichen Einrichtungen. Dieser Vorteil könne nur durch einen entsprechenden regulatorisch abgesicherten Zugang zu diesen Infrastrukturen für Wettbewerber abgemildert werden. Dies gelte insbesondere für die Öffnung neuer Hochleistungs- bzw. Gigabitnetze zu angemessenen Konditionen, um für gleiche Investitions- und Startbedingungen zu sorgen. Dabei sei es unerheblich, ob der (lokale) Zugang zu festen Standorten vollständig über bereits vorhandene passive Infrastruktur bis zum Kundenstandort realisiert werden kann oder aber zumindest teilweise genutzt werden kann, um dann den direkten Zugang nach Nutzung von Leerrohren bis z.B. zum KVz oder einem anderen näher zum Endkundenstandort gelegenen Bereich selbst "auf den letzten Metern" zu erstellen. Eine echte Alternative zur bisherigen TAL bestünde nur in der verbesserten und ohne Einschränkung zu gewährenden Zugangsmöglichkeit insbesondere zu Leerrohren, da damit unter Nutzung größtmöglicher Synergieeffekte eigene Endkundenanschlüsse realisiert werden können. Andernfalls, so führt Vodafone in einem Begleitschreiben weiter aus, würden Wettbewerber auf qualitativ schlechtere und kommerziell unattraktivere Vorleistungsprodukte im Bereich Bitstrom zurückgeworfen, was eine Rückverlagerung in der Wertschöpfungskette und damit in der durch Wertschöpfung erzielbaren Marge für Wettbewerber zur Folge hätte. Des Weiteren spiele der regulatorisch abgesicherte Zugang zu passiver Infrastruktur in einigen anderen europäischen

⁹⁴⁸ Hierbei handelt es sich um die Unternehmen **[BuG]**.

⁹⁴⁹ Hierbei handelt es sich um das Unternehmen **[BuG]**.

⁹⁵⁰ Hierbei handelt es sich um die Unternehmen **[BuG]**.

ÖFFENTLICHE FASSUNG

Mitgliedsländern eine herausragende Rolle beim Ausbau von FTTH-Netzen. Der Zugang zu passiver Infrastruktur habe auch in Deutschland für die weitere Wettbewerbsentwicklung wie für die Glasfaserversorgung eine hohe Relevanz.

NetCologne benennt Überlegenheit im Bereich Lobbying, Möglichkeit der Vertretung in allen Arbeitsgruppen, Initiativen, politischen Gremien etc. und Streuung der Diskussionen auf viele verschiedene Gremien.

QSC erklärt, dass das Kriterium der Integration, insbesondere der vertikalen Integration, sehr wichtig sei. Darüber hinaus sei zu berücksichtigen, auf welchen und wie vielen Märkten das Unternehmen noch marktbeherrschend sei und diese Marktmacht durch Leistungsbündelung auf den vorliegenden Markt übertragen könne.

Stadtwerke Schwedt geben an, bei großen Unternehmen sei beispielsweise der Aufwand, die regulatorischen Anforderungen zu erfüllen, im Verhältnis zu den Kundenzahlen viel geringer. Außerdem seien bessere Einkaufsbedingungen und netzübergreifende Bündelung von Produkten Festnetz-Mobilfunk möglich.

Telefónica führt aus, dass gesellschaftsrechtliche Verbundenheit oder vertikale Integration mit Versorgern (z. B. Energie) Zugang zu Leerrohren oder anderer Trägerinfrastruktur verschaffen würden. Hierdurch entstünden Kostenvorteile für den Netzausbau, die durchaus einen wettbewerblichen Vorteil ausmachen könnten. Größen- oder Verbundvorteile bestünden in Form von Skaleneffekten und aufgrund größerer Einkaufsmacht/Nachfragemacht.

Telepark Passau erläutert, dass, um wettbewerbsfähig zu bleiben, Zusatzdienste (z. B. IPTV oder Mobilfunk) auf Seiten der alternativen Netzbetreiber erzeugt bzw. als Vorleistung zugekauft, aufwändig integriert und trotzdem zu marktüblichen Preisen angeboten werden müssten. Aufgrund des meist regional begrenzten Absatzmarktes seien keine Gewinne zu erzielen.

Teliko gibt an, Vorteile hätten Unternehmen mit flächendeckender Infrastruktur, um z. B. am HVt oder am KVz auf TAL-Produkte zugreifen zu können, z. B. Energieversorger mit LWL- und Leerrohr-Kapazitäten.

Sonstige, im Rahmen der Prüfung der beträchtlichen Marktmacht zu berücksichtigende Aspekte sind nicht vorhanden

TDG vertritt die Ansicht, dass es keine besonderen Faktoren gebe, die für die Bestimmung beträchtlicher Marktmacht relevant seien.

A.4.13 Regulierungsbedürftigkeit – Wettbewerbsbehinderungen

Hinsichtlich des Aspekts, welche Wettbewerbsbehinderungen zu erwarten sind, wenn ein Unternehmen auf dem hier betrachteten Markt über beträchtliche Marktmacht verfügt und

ÖFFENTLICHE FASSUNG

keine Regulierungsmaßnahmen erfolgen würden, haben 21 Unternehmen⁹⁵¹ Ausführungen getätigt, darunter Folgendes:

1&1 Telecom und 1&1 Versatel geben an, **[BuG]**. 1&1 Telecom geht davon aus, **[BuG]**.

NetCologne gibt an, ein Wegfall der Regulierung der TAL würde das Ende des Wettbewerbs im Bereich der Infrastrukturen bedeuten.

Einige Unternehmen⁹⁵² benennen Preisdiskriminierung als Wettbewerbsbehinderung. Von weiteren Unternehmen⁹⁵³ wird Preisdumping als mögliches Wettbewerbsproblem benannt und näher beschrieben. EFN eifel-net nennt **[BuG]**. Easybell erklärt, **[BuG]**.

Einige Unternehmen⁹⁵⁴ beschreiben, dass ohne Regulierung der Wettbewerb behindert würde, da andere Unternehmen durch die dann fehlenden Zugangsangebote bzw. überhöhte Preise für den TAL-Zugang vom Markt verdrängt würden. QSC erläutert, dass Nachfrager nicht mehr die Möglichkeit hätten, zu kostenbasierten Entgelten passive Infrastruktur zu beziehen und hierauf eigene, individuelle Leistungen aufzusetzen, sondern sich auf die anderen Zugangsleistungen wie Bitstrom verweisen lassen müssten. Hierbei hätten die Nachfrager aber keinen maßgeblichen Einfluss auf die Ausgestaltung, keine Kontrolle über die Erbringung und seien der Preishoheit der Telekom Deutschland nahezu ausgesetzt.

Vodafone argumentiert, dass eine regulatorische Vertragskontrolle, wie sie derzeit über ein Standardangebot existiere und ein bestimmtes, wenn auch nicht immer zufriedenstellendes Niveau an Fairness, Rechtzeitigkeit und Chancengleichheit festlege, dann gänzlich entfielen. Gerade die heute schon äußerst problematische Qualität der Leistungen würde sich noch verschlechtern und Sanktions- bzw. Leistungsanreize voraussichtlich weitgehend beseitigt werden. Ferner wäre zu erwarten, dass auch die Prozesse zwischen der Telekom Deutschland und den Zugangsnachfragern qualitativ stagnierten und sich tendenziell verschlechtern würden.

TDG verweist darauf, dass die Leistung „Zugang zur Teilnehmeranschlussleitung“ regulatorisch induziert sei und die TAL-Nutzung durch die Wettbewerber daher stets zu einer bedeutenden Stellung der Deutschen Telekom auf diesem „Markt“ führe. Damit werde das Ziel der Regulierung zur Ursache weiterer Regulierung, womit sie sich unendlich fortschreibe. Gleichzeitig bestehe durch die fehlende Zugangsverpflichtung für Koaxialnetze eine Ungleichbehandlung.

Thüringer Netkom erklärt, über vorhandene Skaleneffekte und Mittelungseffekte sei die Telekom Deutschland in der Lage bei fehlendem Regulierungsrahmen lokale und regionale Anbieter wirtschaftlich massiv zu schädigen und eine Marktbereinigung z. B. über Preisdumping zu forcieren. Auch könne durch gezielte Engpässe in der Vorleistungsbereitstellung massiver Druck auf alternative Netzbetreiber erfolgen. Die Ausgrenzung von bestimmten Vorleistungen (z. B. Mobilfunk als Bestandteil eines Hybridproduktes) führe ebenfalls zu einer massiven Stärkung der Telekom Deutschland.

⁹⁵¹ Hierbei handelt es sich um die Unternehmen **[BuG]**.

⁹⁵² Hierbei handelt es sich um die Unternehmen **[BuG]**, Colt, **[BuG]** und Vodafone.

⁹⁵³ Hierbei handelt es sich um die Unternehmen ACO Computerservice, **[BuG]**, **[BuG]** und TraveKom.

⁹⁵⁴ Hierbei handelt es sich um die Unternehmen QSC, **[BuG]**, Stadtwerke Schwedt, Telefónica, TelemaxX und Telepark Passau.

ÖFFENTLICHE FASSUNG

A.4.14 Folgen wegfallender Regulierung

Hinsichtlich der Folgen für den Bereich des Angebots auf dem korrespondierenden Endkunden-Massenmarkt für Breitbandanschlussprodukte oder des Angebots von Bitstromzugangprodukten bei Wegfall der Regulierungsbedürftigkeit haben 23 Unternehmen⁹⁵⁵ Äußerungen getätigt, darunter Folgendes:

1&1 Telecom äußert, **[BuG]**. 1&1 Telecom und 1&1 Versatel **[BuG]**. Dies spricht 1&1 Telecom zufolge **[BuG]**. 1&1 Versatel **[BuG]**.

ACO Computerservice erwartet beim Wegfall der Regulierung die eigene Insolvenz.

AVACOMM, NetCologne und Thüringer Netkom drücken aus, dass ohne Regulierung vermutlich ein erheblicher Preisanstieg für Vorleistungsprodukte zu erwarten wäre. AVACOMM zufolge wäre die Versorgung dünn besiedelter Lagen für Anmieter von KVz-TAL dann nicht lukrativ. Gleichzeitig erwartet NetCologne dann Dumpingpreise durch die Telekom Deutschland im Retail-Umfeld. Thüringer Netkom sieht ohne Regulierung das gesamte Geschäftsmodell massiv gefährdet.

Colt erklärt, ein Wegfall der Regulierung führe erfahrungsgemäß zu einer Remonopolisierung des Marktes durch die Telekom Deutschland, wie etwa die Einführung von Vectoring im Nahbereich gezeigt habe.

EFN eifel-net benennt **[BuG]**.

Easybell gibt an, **[BuG]**.

QSC legt dar, dass die Telekom Deutschland den Zugang zur TAL gänzlich entziehen könnte. In diesem Fall würde QSC einen Großteil seiner Kundenanschlüsse kündigen müssen, und die Infrastruktur des Unternehmens mit seinen erschlossenen Hauptverteilern würde fast gänzlich entwertet werden. Selbst wenn die Telekom Deutschland den Zugang freiwillig weiter anböte, wären die preislichen und vertraglichen Rahmenbedingungen ungewiss, so dass eine Aufrechterhaltung des bisherigen Geschäftsmodells fraglich sei.

Telepark Passau beschreibt, als Nachfrager von KVz-TAL bei der wirtschaftlichen Betrachtung von FTTC-Ausbauprojekten auf Stabilität durch Regulierung angewiesen zu sein.

TraveKom äußert, eine Verzerrung der Preis-Kosten-Schere könne ein sehr schnelles Aus für die TAL-Nachfrage sein. Ein Umsatzeinbruch im Massenmarkt könne zu einer existenziellen Bedrohung der Firmen führen.

Vodafone erklärt, der Wegfall der Regulierung hätte spürbare Auswirkungen auf den korrespondierenden Endkundenmärkten, denn Vodafone realisiere **[BuG]** Breitbandanschlüsse auf Basis von TAL bzw. Bitstromvorleistungsprodukten der Telekom Deutschland. Zum einen wäre dieser Bestand gefährdet, zum anderen wäre das Neugeschäft deutlich beeinträchtigt und auch ein eigenes Wholesalesgeschäft auf Basis des TAL-Zugangs wäre voraussichtlich nicht mehr möglich.

⁹⁵⁵ Hierbei handelt es sich um die Unternehmen **[BuG]**.

ÖFFENTLICHE FASSUNG

TDG vertritt die Ansicht, dass für alle glasfaserorientierten Varianten festzustellen sei, dass diese aufgrund des starken intermodalen Wettbewerbs und den niedrigen Marktanteilen der Deutschen Telekom als Vorleistung nicht erforderlich seien. Daher dürften keine Zugangsverpflichtungen mehr auferlegt werden, die ein solches Angebot ermöglichen.

TelemaxX sieht nur geringe Folgen, da das Unternehmen im Geschäftskundenumfeld tätig ist.

DNS:NET sieht **[BuG]**.

Stadtwerke Konstanz erläutern, **[BuG]**.

Telefónica gibt an, **[BuG]**.

A.4.15 Ziele und Grundsätze der Regulierung

Hinsichtlich der Aspekte bezogen auf die relevanten Ziele und Grundsätze des § 2 TKG, denen bei der noch vorzunehmenden Marktabgrenzung eine besondere Bedeutung zukommt bzw. die eine bestimmte Marktabgrenzung nahe legen, haben 15 Unternehmen⁹⁵⁶ Äußerungen getätigt, darunter Folgendes:

1&1 Telecom äußert, **[BuG]**.

Colt führt die Beibehaltung des geografisch bundesweiten, einheitlichen Marktes zur Erreichung des Regulierungsziels der gemäß § 2 Abs. 2 Nr. 2 TKG an, da eine regionale Zersplitterung die Wettbewerbsfähigkeit der alternativen Teilnehmernetzbetreiber weiter einschränken würde.

Deutsche Glasfaser erklärt, der Marktabgrenzung von Markt 3a komme insofern Bedeutung zu, als der physikalische entbündelte Zugang kurz-, mittel- und langfristig den Garant für Wettbewerbs- und Innovationsdynamik sowie Ressourcenschonung darstelle.

DNS:NET gibt an, **[BuG]**.

EFN eifel-net äußert, **[BuG]**.

QSC erklärt, eine besondere Bedeutung komme dem Ziel der Nutzerinteressen zu. Ein funktionierender Wettbewerb auf Markt 3a führe dazu, dass vielfältige Endkundenprodukte zu attraktiven Preisen zur Verfügung stünden. In diesem Sinne sei auch die Aufnahme der unbeschalteten Glasfaser für Geschäftskunden in Markt 3a wichtig. Zweites Ziel sei die Schaffung chancengleichen Wettbewerbs, indem den interessierten Nachfragern alle Zugangsvarianten zur Verfügung stünden, die sie für die Erbringung ihrer Leistungen bräuchten. Vor allem sei es wichtig, dass es Vorleistungen auf der geringsten Stufe gebe, um so eigene Leistungen hierauf aufsetzen und individuelle Produkte kreieren zu können. Insbesondere sei auch zu berücksichtigen. Das Ziel des Ausbaus von NGN-Netzen könne durch die Auferlegung der Verpflichtung des Zugangs zur FTTH-TAL und der Aufnahme auch der unbeschalteten Glasfaser erfolgt werden, da der Telekom Deutschland durch die Entgeltregulierung eine Kostendeckung gewährleistet sei.

⁹⁵⁶ Hierbei handelt es sich um die Unternehmen **[BuG]**.

ÖFFENTLICHE FASSUNG

Stadtwerke Bad Nauheim erklären, es sollte geprüft werden, inwieweit der Zugang zu TV-Vorprodukten, die auf All-IP-Netzen genutzt werden, in die Überlegung einzubeziehen seien. Zudem solle die Bundesnetzagentur in ihrer Regulierungstätigkeit die Nachhaltigkeit einzelner Technologien stärker berücksichtigen. Die Entwicklungen der Vectoring-Regulierung zeigten deutlich, dass Fehlallokationen von Investitionen und anderen Ressourcen entstünden, wenn technologische Quasi-Monopole regulatorisch gefördert würden, wobei gleichzeitig bekannt sei, dass Vectoring eine technologische Sackgasse darstelle.

TDG zufolge bräuchten Unternehmen, die neue, zukunftsfähige Netze ausbauen, Investitionsanreize sowie rechtliche und regulatorische Planungssicherheit. Investitionen in zukunftsfähige Telekommunikationsnetze würden durch Zugangs- und Entgeltregulierung erschwert; das Regulierungsregime hindere darüber hinaus Kooperationen zwischen der Telekom Deutschland und anderen Netzinvestoren.

Für den zukünftigen Glasfaserausbau ist es nach Aussage der TDG schädlich, wenn Diensteanbieter besser gestellt werden als die investierenden Netzbetreiber, die das Risiko eines Netzausbaus übernehmen. Um die Netzregulierung entlang von Verbrauchernutzen und der Förderung von Investitionsanreizen neu auszurichten, sei auch erforderlich, Marktregulierung jedenfalls für einen bestimmten Zeitraum zurückzufahren, um Investoren eine angemessene Rendite für eingesetztes Kapital und übernommene Risiken zu ermöglichen. Es sollte ein Markt anhand von solchen Bandbreiten abgegrenzt werden, die von FTTH/B und auch anderen Technologien erreicht würden, aber oberhalb der vorherrschenden Bandbreiten im heutigen Markt lägen. Diese deutlich höhere Bandbreite definiere einen Markt auf dem derzeit bundesweit kein Anbieter als marktbeherrschend eingestuft werden könne.

TraveKom zufolge sollte die Vorhersehbarkeit der Regulierung über einen angemessenen Zeitraum erhalten bleiben. Der derzeitige Trend sei, dass die bessere Technologie gewinne (siehe Vectoring II-Entscheidung). Ein FTTB-Ausbau mit dem Kommunikationsprotokoll G.fast stelle die bessere Technologie gegenüber dem VDSL-Vectoring dar. TraveKom erwartet daher, dass die gleiche Argumentationskette, die zur Vectoring II-Entscheidung geführt hat, auch für den FTTB-Ausbau mit G.fast zugrunde gelegt wird.

Vodafone erklärt, insbesondere das Gebot der Sicherstellung chancengleichen Wettbewerbs i. V. m. mit dem Ziel des TKG (§ 1) geböten es, glasfaserbasierten Zugangsprodukten (FTTH/B) besondere Beachtung zukommen zu lassen. Zum einen könne eine Marktabgrenzung, die eine bestimmte Technologie (FTTH/B) und deren entsprechendes Leistungspotenzial zum Gegenstand einer Differenzierung mache, schon dem Grundsatz der Technologieneutralität nicht genügen. Zum anderen aber müsse unter dem Gebot der Sicherstellung chancengleichen Wettbewerbs immer berücksichtigt werden, dass die Telekom Deutschland von weitgehend ererbten Infrastrukturvorsprüngen profitiere (insbesondere passive Infrastruktur, wie Leerrohre), die es ihr erlaubten, die entsprechende Infrastruktur gerade für FTTH/B Ausbauten zu nutzen. Abgesehen davon, dass der Zugang zu dieser passiven Infrastruktur auch der Zugangsregulierung zu unterwerfen sei, gebiete es auch das eingangs genannte Regulierungsziel, entsprechende FTTH/B-Anschlüsse der Telekom Deutschland in den Markt 3a einzubeziehen.

ÖFFENTLICHE FASSUNG

A.5 Fragen für Anbieter von Layer 2 und Layer 3-Bitstromanschlüssen

A.5.1 Netzstruktur

Die Netzstruktur verschiedener Anschlussvarianten wird im Rahmen der Leistungsbeschreibung dargestellt (Kapitel 3.2).

A.5.2 Angebot

Eine ausführliche Betrachtung der bundesweiten und regional differenzierten Absatzmengen erfolgt im Rahmen der Marktanteilsberechnungen über einen Greenfield-Ansatz in Kapitel 8.2. Den Layer 3-Bitstromzugang betreffend, wird auf die Marktanalyse zum Markt 3b verwiesen.

A.5.3 Preise - Geografische Differenzierung

| Geografische Differenzierung der Preise | Keine geografische Differenzierung der Preise | Keine Erkenntnisse | Sonstiges | Keine Angaben |
|---|---|--------------------|-----------|---------------|
| 0 | 8 ⁹⁵⁷ | 0 | 0 | 92 |

A 28: Angaben der Unternehmen zur geografischen Preisdifferenzierung

Die Unternehmen wurden darum gebeten anzugeben, ob sie zwischen preislich zwischen regionalen Gebieten differenzieren. Im Falle einer Differenzierung wurde um Nennung der Gebiete und Preisdifferenz gebeten.

Geografische Differenzierung der Preise

Kein Unternehmen hat eine geografische Preisdifferenzierung bejaht.

Keine geografische Differenzierung der Preise

Acht Unternehmen haben eine geografische Preisdifferenzierung verneint.

A.5.4 Angebotssubstitution

A.5.4.1 Beurteilung der Angebotssubstitution von Layer 2 BSA und Layer 3 BSA aus Anbietersicht

| Ja, austauschbar | Nein, nicht austauschbar | Keine Erkenntnisse | Sonstiges | Keine Angaben |
|------------------|--------------------------|--------------------|-----------|---------------|
| 1 ⁹⁵⁸ | 14 ⁹⁵⁹ | 14 ⁹⁶⁰ | 0 | 71 |

A 29: Angaben der Unternehmen zur Angebotssubstitution zwischen Layer 2 und Layer 3

⁹⁵⁷ Hierbei handelt es sich um die Unternehmen [BuG].

⁹⁵⁸ Hierbei handelt es sich um das Unternehmen [BuG].

⁹⁵⁹ Hierbei handelt es sich um die Unternehmen [BuG].

⁹⁶⁰ Hierbei handelt es sich um die Unternehmen [BuG].

ÖFFENTLICHE FASSUNG

Die Anbieter (und potenziellen Anbieter) wurden um Einschätzung gebeten, ob aus Anbietersicht die Austauschbarkeit, d.h. die Angebotsumstellungsflexibilität, zwischen Bitstromzugängen auf den Übergabeebenen Layer 2 und Layer 3 gegeben ist.

Ja, Bitstromzugänge auf den Übergabeebenen Layer 2 und Layer 3 sind austauschbar

Als einziges Unternehmen äußert die Deutsche Glasfaser, dass Layer 2 und Layer 3 Bitstromanschlüsse austauschbar seien. Danach seien gerade bei einem FTTH-basierten Bitstrom viele Eigenschaften eines DSL-basierten Layer 2 Bitstroms für z.B. Qualitätsdifferenzierungen unnötig, da ein FTTH-Anschluss ausreichend Bandbreite für alle Nutzungssituationen bereithalte.

Nein, Bitstromzugänge auf den Übergabeebenen Layer 2 und Layer 3 sind nicht austauschbar

Vierzehn Unternehmen haben angegeben, dass Layer 2- und Layer 3-Bitstromanschlüsse nicht austauschbar sind. Die TDG begründet diese Auffassung damit, dass Layer 2 und Layer 3 Bitstromzugänge auf unterschiedlichen Wertschöpfungsstufen lägen. Zudem seien die Differenzierungs- und Einstellungsmöglichkeiten deutlich verschieden. Der Layer 2-Zugang diene dem Layer 3 als Vorleistung. Fünf⁹⁶¹ weitere Unternehmen begründen die mangelnde Austauschbarkeit mit einer Argumentation im Kern mit den unterschiedlichen Eigenschaften von Bitstromanschlüssen unterschiedlicher Übergabeebenen. Danach seien die Produkte der beiden Netzebenen mit deutlich unterschiedlichen Funktionalitäten verbunden, wie beispielsweise abweichenden Eigenschaften bei der Dienste-Differenzierung, Qualität und technischen Hoheit. Fünf⁹⁶² Unternehmen tragen im Kern vor, die technische Realisation der Anschlüsse und/oder die hieraus resultierenden Kosten unterscheiden sich deutlich. Die EWE TEL führt hierzu aus, der Aufwand einer BSA L2-Erschließung am BNG sei hoch und lohne sich für Unternehmen bzw. Geschäftsmodelle nicht, etwa bei regionaler Tätigkeit oder bundesweit verstreuten Kundenstandorten. In diesem Falle sei der Zugang auf Layer 2 nicht realisierbar. Dann sei der Zugang auf Layer 3 die Alternative, welche folglich nicht austauschbar sei. Die QSC weist daraufhin, dass bei der Bestimmung von Marktmacht das Kriterium der vertikalen Integration sehr wichtig sei, da dies die Übertragung von Marktmacht zwischen verschiedenen Vorleistungsebenen und der Endkundenebene begünstige. Der konkrete Bezug zur Angebotsaustauschbarkeit wird hierbei nicht weiter erläutert. Die NetCom BW gibt an, **[BuG]**.

⁹⁶¹ VSE NET, NetCologne, KEVAG und **[BuG]**.

⁹⁶² Toplink, **[BuG]**, Netcom Kassel, EWE TEL, envia TEL.

ÖFFENTLICHE FASSUNG

A.5.4.2 Beurteilung der Angebotssubstitution von zentralem und lokalem Zugang aus Anbietersicht

| Ja, austauschbar | Nein, nicht austauschbar | Keine Erkenntnisse | Sonstiges | Keine Angaben |
|------------------|--------------------------|--------------------|------------------|---------------|
| 2 ⁹⁶³ | 15 ⁹⁶⁴ | 11 ⁹⁶⁵ | 1 ⁹⁶⁶ | 71 |

A 30: Angaben der Unternehmen zur Angebotssubstitution zwischen zentralem und lokalem Zugang

Die Unternehmen wurden befragt, ob aus Anbietersicht von einer Austauschbarkeit von zentral und lokal bereitgestellten Zugängen an festen Standorten auszugehen ist.

Ja, zentrale und lokale Zugänge sind mit einander austauschbar

Zwei Unternehmen haben diese Frage bejaht. Der Netcom Kassel zu Folge, sei eine Beibehaltung oder Austauschbarkeit von lokalem und zentralem Angebot grundsätzlich möglich. Aus Sicht der GmündCOM als regionalen Anbieter von Bitstromzugang sei die Umstellung zwar grundsätzlich möglich, aber aufgrund der kleinen Größe des eigenen Netzes wenig sinnvoll.

Nein, zentrale und lokale Zugänge sind nicht mit einander austauschbar

Fünfzehn Unternehmen verneinen die Austauschbarkeit. Die TDG trägt vor, dass lokale und zentrale Zugänge seien nicht austauschbar, da diese auf unterschiedlichen, nacheinander folgenden Wertschöpfungsstufen lägen. Danach sei für die flächendeckende Erschließung der Endkunden ein deutlich höherer Investitionsaufwand erforderlich. Der Abstand sei so hoch, dass Nachfrager im Falle einer dauerhaften Preiserhöhung um 10 % gerade nicht vom lokalen auf den zentral bereitgestellten Zugang wechseln würden. Insgesamt haben dreizehn⁹⁶⁷ weitere Unternehmen konkret als Begründung vorgetragen, dass lokale und zentrale Zugänge technologisch verschieden und daher nicht austauschbar seien. Die Begründungen unterscheiden sich dabei teilweise im Detail, bzw. betrachten die Austauschbarkeit teils aus verschiedenen Blickwinkeln (Austausch von lokal zu zentral oder umgekehrt, bzw. eher unter Berücksichtigung von Einschränkungen der Nachfrager), sofern sie sich nicht auf vorgenannte Aussage beschränken.

So tragen die Unternehmen 1&1 Versatel, QSC und Telefónica vor, die Austauschbarkeit sei nicht gegeben, da für ein flächendeckendes Angebot eines lokalen Anschlusses ein bundesweites Teilnehmeranschlussnetz errichtet werden müsse. 1&1 Versatel und QSC zu Folge erfordere die Bereitstellung eines zentralen Zugangs dies nicht, weswegen ein solcher auch durch Wettbewerber bereitgestellt werden könne, die über kein flächendeckendes Teilnehmeranschlussnetz verfügen. Die 1&1 Versatel nennt in diesem Zusammenhang neben der Anmietung der TAL auch konkret die Beschaffung des Layer 2-BSA von der Deutschen Telekom als Vorleistung, welche Wettbewerber in die Lage zur Bereitstellung

⁹⁶³ Hierbei handelt es sich um die Unternehmen [BuG].

⁹⁶⁴ Hierbei handelt es sich um die Unternehmen [BuG].

⁹⁶⁵ Hierbei handelt es sich um die Unternehmen [BuG].

⁹⁶⁶ Hierbei handelt es sich um das Unternehmen [BuG].

⁹⁶⁷ 1&1 Versatel, Deutsche Glasfaser, [BuG], envia TEL, EWE TEL, KEVAG, NetCologne, [BuG], QSC, [BuG], Telefónica, toplink und VSE NET.

ÖFFENTLICHE FASSUNG

eines zentralen Zugangs versetze. Die EWE TEL trägt vor, für Infrastrukturanbieter stelle das Angebot eines BSA einen Rückschritt auf dem Weg zum sukzessiven Glasfaser-Ausbau dar, weswegen die Leistungen nicht austauschbar seien. Die Stadtwerke Konstanz äußert, **[BuG]**.

Die Deutsche Glasfaser sieht den lokalen Zugang aufgrund von Produkthoheit des Nachfragers über die Qualität (Dienstendifferenzierung, Bandbreitendifferenzierung) und besseren Eigenschaften als nicht vergleichbar an. Allerdings müsse man ihr zufolge zwischen zentralen und virtuellen, lokalen Zugängen unterscheiden. Virtuelle Zugänge ermöglichen zwar ebenfalls keinen technologischen Wettbewerb, z.B. über Bandbreitendifferenzierung, wie dies bei einer physischen Entbündelung der Fall wäre, aber sie würden immerhin eine Differenzierung über andere Qualitätsparameter (z.B. Überbuchungsfaktoren) ermöglichen. Auch die NetCologne führt aus, dass derzeit nichts mit der TAL austauschbar wäre. Die EFN eifel-net ist der Auffassung, **[BuG]**. Die NetCom BW führt an, **[BuG]**. Die KEVAG sieht die mangelnde Austauschbarkeit zwischen lokal und zentral in abweichender Überbuchung und Latenz begründet.

Sonstiges

Die Thüringer Netkom hat unter der Kategorie „Sonstiges“ ausgeführt und trägt vor, ob ein lokaler oder zentraler Zugang sinnvoll sei, hänge davon ab, wie viele Anschlüsse an einem Punkt übergeben würden. Es sei wenig sinnvoll für wenige Anschlüsse viele Übergabepunkte zu erschließen und umgekehrt an einem Standort viele Anschlüsse an einem Punkt zu konzentrieren. Diese hohe Konzentration könne wegen höherer BSA-Entgelte für Netzbetreiber ohne eigene Infrastruktur relevant sein.

A.5.4.3 Angebotsumstellung bei 10%iger Preiserhöhung von zentralen Zugängen an festen Standorten aus Anbietersicht

| Alternativen ja, Umstellung möglich | Alternativen ja, Umstellung nicht möglich | Keine Alternativen verfügbar | Keine Erkenntnisse | Sonstiges | Keine Angaben |
|-------------------------------------|---|------------------------------|--------------------|------------------|---------------|
| 0 | 3 ⁹⁶⁸ | 12 ⁹⁶⁹ | 11 ⁹⁷⁰ | 1 ⁹⁷¹ | 73 |

A 31: Angaben der Unternehmen zur Angebotsumstellungsflexibilität aus Anbietersicht

Die Unternehmen wurden dazu befragt ob aus Anbietersicht ein Alternativprodukt zu zentralen Zugängen an festen Standorten existiert und ob in diesem Falle bei einer dauerhaften Preiserhöhung um 10 % kurzfristig eine Umstellung des Angebots auf dieses Alternativprodukt möglich wäre.

⁹⁶⁸ Hierbei handelt es sich um die Unternehmen **[BuG]**.

⁹⁶⁹ Hierbei handelt es sich um die Unternehmen **[BuG]**.

⁹⁷⁰ Hierbei handelt es sich um die Unternehmen **[BuG]**.

⁹⁷¹ Hierbei handelt es sich um das Unternehmen **[BuG]**.

ÖFFENTLICHE FASSUNG

Ja, es gibt ein Alternativprodukt, aber eine Umstellung ist nicht möglich

Drei Unternehmen sehen zwar ein Alternativprodukt als existent an, halten aber kurzfristige Umstellung für nicht möglich. Die NetCologne äußert, die TAL sei die Alternative, jedoch faktisch für eine Umstellung nicht verwendbar. Die Netcom Kassel hat zwar die entsprechende Kategorie gewählt, führt jedoch auch, es gäbe keine vergleichbare Alternative. Die Begründung der toplink beschränkt sich darauf, dass über den Preis keine Differenzierung möglich sei.

Es gibt kein Alternativprodukt

Zwölf Unternehmen haben angegeben, dass es an einem Alternativprodukt fehlt. Die 1&1 Versatel, und die Telefónica begründen dies im Kern damit, dass nur TDG über ein flächendeckendes Teilnehmeranschlussnetz verfüge, bei dem das Angebot auf einen lokalen Zugang umgestellt werden könne. Die EWE TEL sieht als denkbare Ersatzprodukt einen flächendeckenden VULA, welcher aber nicht verfügbar sei. Ein VULA im Nahbereich komme aufgrund zu hoher Einmalentgelte nicht in Betracht. Die QSC gibt an, ein lokaler Zugang komme mangels Infrastruktur und aufgrund anderer Nachfragerinteressen nicht in Betracht. Der VULA als Quasi-Bitstromprodukt käme in Betracht, allerdings erfolgt auch hier der Zugang auf lokaler Ebene, so dass eine neue Infrastruktur aufzubauen wäre. Demzufolge könne auch die VULA nicht als Alternativprodukt betrachtet werden. Die NetCom BW führt aus sie **[BuG]**. Umgekehrt gibt die Stadtwerke Konstanz an, **[BuG]**.

Sonstiges

Die TDG weist darauf hin, dass die BNetzA richtig erkannt habe, dass im Layer 3 Teilmarkt Bitstrom-Zugang auf Basis von Koaxialkabel möglich sei und potenziellen Wettbewerb darstelle. Dies gelte nach Auffassung der Deutschen Telekom auch für den Layer 2 Teilmarkt. Da die Kabelnetzbetreiber ein Angebot jedoch verweigern würden, könne die Reaktion auf Preissteigerungen nicht erfasst werden. Die Substitutionsfrage müsse daher über die Betrachtung der Möglichkeit zu Errichtung eines entsprechenden Kabelzugangsproduktes und der Austauschbarkeit auf Basis der Produkteigenschaften erfolgen.

A.5.4.4 Unterscheidung des zentralen Zugangs nach Anschlusstechnologien aus Anbietersicht

| Ja, Unterteilung notwendig | Nein, Unterteilung nicht notwendig | Keine Erkenntnisse | Sonstiges | Keine Angaben |
|-----------------------------------|---|---------------------------|------------------|----------------------|
| 7 ⁹⁷² | 12 ⁹⁷³ | 8 ⁹⁷⁴ | 1 ⁹⁷⁵ | 72 |

A 32: Angaben der Unternehmen zur Unterscheidung nach Anschlusstechnologien

⁹⁷² Hierbei handelt es sich um die Unternehmen **[BuG]**.

⁹⁷³ Hierbei handelt es sich um die Unternehmen **[BuG]**.

⁹⁷⁴ Hierbei handelt es sich um die Unternehmen **[BuG]**.

⁹⁷⁵ Hierbei handelt es sich um das Unternehmen **[BuG]**.

ÖFFENTLICHE FASSUNG

Die Unternehmen wurden befragt, ob sie der Auffassung sind, dass der an festen Standorten zentral bereitgestellte Zugang nach der verwendeten Anschluss-Infrastruktur (z. B. FTTC, FTTB, FTTH, HFC) aus Anbietersicht zu unterteilen ist.

Ja, eine Unterteilung nach Anschlusstechnologien ist notwendig

Sieben Unternehmen bejahen die Notwendigkeit einer Unterteilung. Nach Ansicht der NetCologne müsse nach Technologien unterschieden werden. Grundsätzlich sei der Layer 2 Zugang zwar als gleich anzusehen, allerdings sei für die Realisierung von FTTC-Anschlüssen die Anmietung der TAL notwendig, was bei FTTB nicht der Fall wäre. Die Telepark Passau führt aus, als Nachfrager von KVz-TAL sei sie bei FTTC-Ausbauprojekten auf eine stabile Regulierung von Zugang und Entgelten angewiesen. Ohne reguliertes Vorleistungsprodukt könnten FTTC-Ausbauprojekte nicht durchgeführt werden. Die Netcom Kassel hält eine Unterteilung für notwendig, da Lichtwellenleiter-Anschlüsse eine höhere Betriebssicherheit hätten als TAL-Anschlüsse. Die VSE NET ist der Auffassung die verschiedenen Infrastrukturen führten zu unterschiedlicher Leistungsfähigkeit der jeweiligen Vorleistungsprodukte und seien folglich zu unterscheiden.

Nein, eine Unterteilung nach Anschlusstechnologien ist notwendig

Zwölf Unternehmen sprechen sich gegen die Notwendigkeit einer Unterteilung nach Infrastrukturen aus. Die 1&1 Versatel führt hierzu an, die Technologieutralität müsse gewahrt bleiben. Die EWE TEL sieht bei Anwendung des Bedarfsmarktkonzeptes von Seiten der Endkunden weder eine Unterscheidung nach Technologien noch nach Bandbreiten. Selbst wenn künftig eine Differenzierung geboten sein sollte, müsse verhindert werden, dass die TDG ihre Marktmacht von kupferbasierten Anschlüssen, einschließlich FTTC, auf Glasfaseranschlüsse übertragen könne. Telefónica und toplink sind der Auffassung, nicht die physische Infrastruktur, sondern die damit angebotenen Bandbreiten seien entscheidend. Telefónica führt dazu weiter aus, entscheidend sei derzeit die Nachfrage nach Anschlüssen mit 50 Mbit/s. Es sei dabei unerheblich ob diese mit VDSL, FTTH/B oder TV-Kabel realisiert würden. Andere Faktoren wie etwa Voraussetzungen an die CPE⁹⁷⁶ des Endkunden spielten demgegenüber eine untergeordnete Rolle. Welche Technologie ein Bitstromanbieter ausbaue hänge letztlich von der durch den Retail-Bereich bestimmten Geschäftsstrategie ab. Die GmündCOM argumentiert, der Markt für Lichtwellenleiter würde mit einer technologischen Trennung eher verhindert werden. Bei einer etwaigen Trennung müssten Glasfaser-Vorleistungen günstiger sein als Kupfer-TAL, damit die Take-up-Raten erhöht würden. Da dies jedoch zugleich Neuinvestitionen gegenüber Bestand schlechter stelle, solle eine Differenzierung unterbleiben. Auch Sicht der QSC müsse der Netzzugang sämtliche Netzinfrastrukturen und Leistungsformen enthalten, da Vorleistungsnachfragern andernfalls die Möglichkeit genommen würde auch künftig im Wettbewerb um die Endkunden partizipieren zu können. So etwa mit FTTx-Produkten um hohe Bandbreiten anbieten zu können. Dies würde zugleich zu einer Einschränkung der Wahlmöglichkeiten der Endkunden führen. Die Stadtwerke Konstanz führt aus, **[BuG]**.

⁹⁷⁶ Customer Premises Equipment: Hierbei handelt es sich um die beim Endkunden erforderlichen Endgeräte die für die Nutzung des Breitbandzugangs erforderlich sind. Die Anforderungen an die CPE können sich je nach verwendeter Anschlusstechnologie unterscheiden (z.B. VDSL oder TV-Kabel).

ÖFFENTLICHE FASSUNG

Sonstiges

Die TDG beantwortet die Frage zwar weder mit nein noch mit ja, spricht sich aber für eine Unterteilung des Endkundenmarktes nach Bandbreiten und in Folge auch der Vorleistungsmärkte für Layer 2 und Layer 3 aus. Die Bandbreitengrenze solle danach bei 250 Mbit/s liegen. Hierzu verweist die TDG auf eine von ihr übermittelte Stellungnahme⁹⁷⁷ und ein Gutachten des ifo Zentrum für Industrieökonomik und neue Technologien.⁹⁷⁸ Nach ihrer Auffassung herrsche im Bereich größer 250 Mbit/s auf Endkundenebene durchgehend intermodaler Wettbewerb, weswegen kein Bedarf regulierter Bitstrom-Angebote bestehe. Eine Unterscheidung nach Technologien käme jedoch bei einer zu großen Prognoseunsicherheit hinsichtlich der Marktwirkung von FTTB/H in Betracht. Dann solle die Bundesnetzagentur zu ihrer ursprünglichen Absicht aus dem Jahr 2009 zurückkehren und zukünftig gigabitfähige Technologien aus der Betrachtung der Märkte 3a und 3b herausnehmen. Hierdurch würden auch die Regulierungsziele und -grundsätze gemäß § 2 TKG geeignet gewürdigt, wonach Infrastrukturinvestitionen insbesondere in den Ausbau von NGN-Netzen angereizt werden sollen. FTTH/B Netze erfordern teils erhebliche Investitionen und müssen in ihrer Aufbauphase regulatorisch zurückhaltend behandelt werden. In der mit E-Mail vom 30.06.2017 übermittelten Stellungnahme führt TDG weiter aus, **[BuG]**.

A.5.4.5 Erweiterung der Marktdefinition um weitere Produkte aus Anbietersicht

| Ja, Erweiterung erforderlich | Nein, keine Erweiterung erforderlich | Keine Erkenntnisse | Sonstiges | Keine Angaben |
|-------------------------------------|---|---------------------------|------------------|----------------------|
| 6 ⁹⁷⁹ | 7 ⁹⁸⁰ | 16 ⁹⁸¹ | 0 | 71 |

A 33: Erweiterung Marktdefinition aus Anbietersicht

Die Unternehmen wurden um Auskunft gebeten, ob sie der Auffassung sind, dass Produkte die bislang nicht Teil der hier betrachteten Märkte für den zentral bereitgestellten Zugang waren, in die Marktdefinition aufgenommen werden sollen.

Ja, eine Erweiterung der Marktdefinition ist vorzunehmen

Sechs Unternehmen äußern die Auffassung der Markt sei zu erweitern. Die TDG ist der Auffassung, die BNetzA habe zutreffend festgestellt, dass der Layer 3 Bitstrom auf Basis von TV-Kabel als Substitut im entsprechenden Markt für Layer 3 Bitstromanschlüsse zu berücksichtigen wäre. Diese Sicht sei auch für den Teilmarkt für Layer 2 BSA zu übertragen. Telefónica und VSE NET äußern gleichfalls, die Märkte für den zentralen Zugang bzw. Bitstrom müssten um Breitbandkabel basierte Produkte erweitert werden. Telefónica führt hierzu weiter aus, wegen der Möglichkeit über Breitbandkabelnetze hohe Bandbreiten anzubieten, würden entsprechender Angebote bei Verfügbarkeit mit hoher

⁹⁷⁷ Stellungnahme der Deutschen Telekom AG zur Befragung Marktanalyse 3A und 3b, übermittelt mit E-Mail vom 30.06.2017.

⁹⁷⁸ Ifo Zentrum für Industrieökonomik und neue Technologien: FTTH- vs. Bandbreitenbreitenregulierung – Kurzexpertise im Auftrag der Deutschen Telekom im Rahmen des Marktanalyseverfahrens 2017 vom 30.06.2017.

⁹⁷⁹ Hierbei handelt es sich um die Unternehmen **[BuG]**.

⁹⁸⁰ Hierbei handelt es sich um die Unternehmen **[BuG]**.

⁹⁸¹ Hierbei handelt es sich um die Unternehmen **[BuG]**.

ÖFFENTLICHE FASSUNG

Wahrscheinlichkeit nachgefragt. Die EWE TEL ist der Auffassung der Markt müsse um Hybridprodukte erweitert werden, die Mobilfunkzugang mit dem zentralen Zugang an festen Standorten bündeln. Die EFN eifel-net trägt **[BuG]**.

Nein, eine Erweiterung der Marktdefinition ist nicht vorzunehmen

Sieben Unternehmen verneinen die Notwendigkeit die Marktdefinition um weitere Produkte zu erweitern. Die Stadtwerke Konstanz verweisen darauf, **[BuG]**. Die übrigen Unternehmen die die Notwendigkeit der Erweiterung verneinen, haben keine weitere Begründung hierzu übermittelt.

A.5.5 Beurteilung von Nachfragesubstitution aus Anbietersicht

| Ja, es existieren Alternativen | Nein, es existieren keine Alternativen | Keine Erkenntnisse | Sonstiges | Keine Angaben |
|--------------------------------|--|--------------------|-----------|---------------|
| 1 ⁹⁸² | 5 ⁹⁸³ | 8 ⁹⁸⁴ | 0 | 84 |

A 34: Angaben der Unternehmen zur Beurteilung der Nachfragesubstitution

Die Unternehmen wurden dazu befragt, ob aus Anbietersicht Erkenntnisse darüber vorliegen, welche Alternativprodukte für Nachfrager nach derzeitigem technologischem Stand verfügbar sind, die als Substitut für den zentral bereitgestellten Zugang an festen Standorten in Betracht kommen.

Ja, es existieren Alternativprodukte

Einzig TDG bejaht die Existenz eines Alternativproduktes. Die Bundesnetzagentur habe zutreffend festgestellt, dass im Teilmarkt für Layer 3 ein Zugang auf Basis von Breitbandkabel technisch ein Substitut zum Layer 3 Bitstrom sei und daher auch potenziellen Wettbewerb darstelle. Dies gelte aus Sicht der Deutschen Telekom auch für den Layer 2 Teilmarkt.

Nein, es existieren keine Alternativprodukte

Fünf Unternehmen verneinen die Existenz eines Alternativproduktes. So sehen 1&1 Versatel und Telefónica kein flächendeckendes Alternativprodukt. Telefónica führt hierzu weiter aus, dass nach ihrer Kenntnis zwar Bitstromvorleistungen auf Layer 3 von **[BuG]** und **[BuG]** angeboten würden, dass diese sich jedoch auf ADSL und SDSL beschränkten. Alternative Anbieter würden zudem prohibitiv hohe Preise verlangen. In Hinblick auf die Zukunft seien aber Vorleistungsprodukte auf Basis von VDSL-, FTTH/B oder Breitbandkabeltechnologie relevant, da diese hohe Bandbreiten erlaubten. Großflächig und überregional seien Vorleistungsprodukte nur bei der Deutschen Telekom verfügbar, während Breitbandkabelnetzbetreiber überhaupt keine Produkte anbieten würden. Aus Sicht der QSC ist ein Alternativprodukt nicht verfügbar, da dem Zugang zur passiven Infrastruktur hohe Infrastrukturinvestitionen und damit Markteintritts- und Austrittshürden entgegenstünden. Gerade bei einer geringeren Anzahl erschließbarer Kunden, sei der Zugang zu entbündelten

⁹⁸² Hierbei handelt es sich um das Unternehmen **[BuG]**.

⁹⁸³ Hierbei handelt es sich um die Unternehmen **[BuG]**.

⁹⁸⁴ Hierbei handelt es sich um die Unternehmen **[BuG]**.

ÖFFENTLICHE FASSUNG

Leistungen nicht lohnend und der Bitstromzugang sinnvoller. Zudem seien die Entgeltunterschiede zwischen aktuellen Bitstromangeboten und dem entbündelten Zugang insbesondere beim VDSL-Kontingentsmodell sehr gering, sodass Risiken des entbündelten Zugangs nicht nur in der Auslastung, sondern auch in Kosten-Kosten-Scheren bestünden.

A.6 Fragen für Nachfrager von Layer 2 und Layer 3-Bitstromanschlüssen

A.6.1 Nachfragemengen

Die von den Unternehmen gemeldeten Nachfragemengen bzw. Verwendungszwecke werden im Zuge der Berechnungen in den Kapiteln 8.2 und 11.1 berücksichtigt. Bezüglich der Ausführungen der Unternehmen zum Layer 3-Bitstrom wird auf die Ausführungen in der Marktanalyse zu Markt 3b verwiesen.

A.6.2 Entwicklung der Nachfragemengen

A.6.2.1 Kontingentsvertrag

| Ja, Kontingentsvertrag abgeschlossen | Nein, aber Abschluss beabsichtigt | Nein, Abschluss auch nicht beabsichtigt | Keine Erkenntnisse | Sonstiges | Keine Angaben |
|--------------------------------------|-----------------------------------|---|--------------------|------------------|---------------|
| 4 ⁹⁸⁵ | 3 ⁹⁸⁶ | 26 ⁹⁸⁷ | 5 ⁹⁸⁸ | 6 ⁹⁸⁹ | 56 |

A 35: Angaben der Unternehmen zu Kontingentsverträgen mit der TDG

Die Unternehmen wurden danach befragt, ob sie einen Kontingentsvertrag mit der TDG abgeschlossen haben oder ob beabsichtigt ist einen solchen künftig abzuschließen. Kontingentsverträge sind Verträge bei denen ein bestimmtes Kontingent an schaltbaren Endkundenanschlüssen bundesweit oder regional gebucht und dafür eine im Voraus zu entrichtende Upfront-Zahlung zu leisten ist. Es wurde um Angabe der entsprechenden Kontingente für die Jahre 2017 bis 2019 unterteilt nach Bitstromzugangsvariante gebeten.

Ja, ein Kontingentsvertrag wurde abgeschlossen

Vier Unternehmen haben angegeben, dass sie bereits einen Kontingentsvertrag abgeschlossen haben. Die 1&1 Telecom gibt an, sie habe einen **[BuG]**. Telefónica trägt vor, **[BuG]**. Vodafone führt aus, sie habe ein bundesweites IP-BSA-Kontingent mit einer Mindestmenge von 3 % des VDSL-Coverages abgeschlossen. **[BuG]**.

Die Netcom Kassel hat die Antwort zwar bejaht, trägt aber vor, ein Angebot der Deutschen Telekom läge noch nicht vor.

⁹⁸⁵ Hierbei handelt es sich um die Unternehmen **[BuG]**.

⁹⁸⁶ Hierbei handelt es sich um die Unternehmen **[BuG]**.

⁹⁸⁷ Hierbei handelt es sich um die Unternehmen **[BuG]**.

⁹⁸⁸ Hierbei handelt es sich um die Unternehmen **[BuG]**.

⁹⁸⁹ Hierbei handelt es sich um die Unternehmen **[BuG]**.

ÖFFENTLICHE FASSUNG

Nein, aber der Abschluss eines Kontingentvertrags ist beabsichtigt

Drei Unternehmen haben geantwortet, der Abschluss eines Kontingentvertrags sei beabsichtigt. Die 1&1 Versatel gibt an **[BuG]**. Die K-net führt aus, in Kaiserslautern stünden nur ca. **[BuG]** der VDSL/Vectoring Anschlüsse zur Verfügung. Es werde derzeit geprüft, ab welcher Bereitstellungsquote ein Kontingentvertrag abgeschlossen werden könne. Die NetCologne führt aus, sie beabsichtige einen L2-BSA-Kontingentvertrag mit einem Mindestkontingent von **[BuG]** Anschlüssen abzuschließen.

Nein, der Abschluss eines Kontingentvertrags ist nicht beabsichtigt

Sechszwanzig Unternehmen geben an, der Abschluss eines Kontingentvertrags sei derzeit nicht beabsichtigt. Die DNS:NET führt aus, **[BuG]**. Die DOKOM gibt an, das Kontingentangebot rechne sich für sie nicht, da die Abnahmemengen viel zu groß seien. Die QSC trägt vor, die Voraussetzungen für einen Kontingentvertrag seien für kleine Anbieter zu hoch. Die Telekommunikation Lindau gibt an, **[BuG]**. Die easybell bringt vor, **[BuG]**.

Sonstiges

Sechs Unternehmen haben unter die Kategorie „Sonstiges“ gewählt. Die EWE TEL habe einen Vertrag auf Basis des Layer 2 Portpreis Modells. Die GmündCOM prüfe das Kontingentmodell, um Lücken in der Produktvermarktung zu schließen. Jedoch seien die Angebote derzeit schwer rechenbar, da diese am Endkundemarkt nicht sehr attraktiv seien. Beim Layer 3 BSA bestünde das Problem auch in der Volumenbegrenzung. Bei Layer 2 BSA bestehe es in den vielen Kopplungen und dem hohen Preis des Kontingents. Für Layer 2 gäbe es laut Auskunft der Deutschen Telekom zum Stand Juli 2017 kein Kontingent. Die htp gibt an, **[BuG]**. Die süc // dacor habe einen Layer 3 Vertrag mit der DTAG ohne Kontingentmodell, sodass nur geschaltete Anschlüsse abgerechnet würden.

A.6.2.2 Prognose

Für die Ausführungen der Unternehmen zur Nachfrageprognose wird auf die Ausführungen in Kapitel 8.2 bzw. den Layer 3 Bitstrom betreffend, auf die Ausführungen in der Marktanalyse zu Markt 3b verwiesen.

A.6.3 Nachfragesubstitution / Wechselverhalten

A.6.3.1 Beurteilung der Angebotssubstitution von Layer 2 BSA und Layer 3 BSA aus Nachfragersicht

| Ja, austauschbar | Nein, nicht austauschbar | Keine Erkenntnisse | Sonstiges | Keine Angaben |
|-------------------------|---------------------------------|---------------------------|------------------|----------------------|
| 9 ⁹⁹⁰ | 19 ⁹⁹¹ | 14 ⁹⁹² | 4 ⁹⁹³ | 54 |

A 36: Angaben der Unternehmen zur Angebotssubstitution zwischen Layer 2 und Layer 3

⁹⁹⁰ Hierbei handelt es sich um die Unternehmen **[BuG]**.

⁹⁹¹ Hierbei handelt es sich um die Unternehmen **[BuG]**.

⁹⁹² Hierbei handelt es sich um die Unternehmen **[BuG]**.

⁹⁹³ Hierbei handelt es sich um die Unternehmen **[BuG]**.

ÖFFENTLICHE FASSUNG

Die Unternehmen wurden um Einschätzung gebeten, ob aus Nachfragersicht die Austauschbarkeit, d.h. die Angebotsumstellungsflexibilität, zwischen Bitstromzugängen auf den Übergabeebenen Layer 2 und Layer 3 gegeben ist.

Ja, der Netzzugang über Layer 2 und Layer 3 ist austauschbar

Neun Unternehmen haben die Austauschbarkeit bejaht. Die Telefónica sieht die Austauschbarkeit zwischen Layer 2 und Layer 3 grundsätzlich als gegeben an, da sich über beide Vorleistungsanschlüsse nachfragegerechte Endkundenanschlüsse für den Massenmarkt realisieren lassen könnten. Die Entscheidung Layer 2 oder Layer 3 Anschlüsse zu beschaffen hinge davon ab, ob der Vorleistungsnachfrager eine weitreichende Backhaul-Infrastruktur für die Anbindungen einer hohen Zahl an BNG selbst errichten möchte, um den Datentransport kostengünstiger in Eigenregie zu realisieren. Die DOKOM sieht eine prinzipielle Austauschbarkeit als gegeben an, weist aber auf die unterschiedliche technische Ausgestaltung der Zugänge hin. Auch TeleData äußert sie könne ihre Projekte sowohl über Layer 2 als auch Layer 3 anbieten. Nach Auffassung der WOBCOM sei die Migration von Layer 3 auf Layer 2 uneingeschränkt gegeben. Im umgekehrten Falle sei zu beachten, dass wegen des eingeschränkten Zugangs zum Endkunden ggf. nicht alle Produkte auf Layer 3 migriert werden können. Die DNS:NET erläutert **[BuG]**.

Nein, der Netzzugang über Layer 2 und Layer 3 ist nicht austauschbar

Neunzehn Unternehmen verneinen die Austauschbarkeit. Die TDG verneint die Angebotsumstellungsflexibilität mit der gleichen Begründung, die sie aus Anbietersicht vorträgt (vgl. Abschnitt A.5), d.h. im Kern mit den unterschiedlichen Wertschöpfungsebenen auf denen Layer 2 und Layer 3 realisiert werde. Sieben⁹⁹⁴ Unternehmen tragen vor, eine Austauschbarkeit scheitere bereits daran, dass die Produkteigenschaften von Layer 2- und Layer 3-Zugängen sich erheblich unterschieden. Als Beispiele hierfür werden die grundsätzlich eingeschränkten Möglichkeiten für QoS, Dienstedifferenzierung und Multicastframe-Replication für IPTV bei Layer 3 im Vergleich zu Layer 2 genannt. Die ecotel ist der Auffassung, **[BuG]**. Die HFO führt aus die notwendigen Investitionen in Layer 2 seien sehr umfangreich und Layer 3 böte ebenso gute Möglichkeiten um All-IP Produkte zu realisieren. Sieben⁹⁹⁵ Unternehmen tragen im Kern vor, die Übernahme auf Layer 2 sei in der Regel nur lokal begrenzt darstellbar, da sich eine flächendeckende Erschließung vieler BNG-Standorte nicht lohne bzw. die Markteintritts- und Marktaustrittsschranken hoch seien. Bei Layer 3 BSA müssten hingegen vergleichsweise sehr wenige Standorte erschlossen werden. Die Vodafone ergänzt hierzu, die Austauschbarkeit von Layer 3 Zugängen durch Layer 2 Zugänge sei zwar insoweit gegeben, als dass sich alle Produkteigenschaften von Layer 3 basierten Endkundenprodukten auch mit solchen auf Layer 2 Basis nachbilden lassen würden. Allerdings sei die Übergabeinfrastruktur auf Nachfrageseite nicht austauschbar, da bis zu 2.000 BNG an ca. 900 Standorten erschlossen werden müssten. Umgekehrt sei die Austauschbarkeit von Layer 2 Zugängen durch Layer 3 ohnehin nicht gegeben, da beim IP-Bitstrom nicht die gleichen Produkteigenschaften abbildbar seien (QoS) und aufgrund der stärkeren Konzentration bei fehlender Multicastframe-Replication unwirtschaftlich höhere IPTV-Verkehrsmengen generiert würden.

⁹⁹⁴ QSC, teliko, 1&1 Telecom, 1&1 Versatel, GmündCOM, NetCologne und Vodafone.

⁹⁹⁵ **[BuG]**, QSC, Stadtwerke Schwedt, suc // dacor, teliko, **[BuG]** und Vodafone.

ÖFFENTLICHE FASSUNG

Sonstiges

Von den vier Unternehmen die mit der Kategorie „sonstiges“ geantwortet haben, führt die HeLi NET aus, [BuG]. Die Verizon sieht [BuG].

A.6.3.2 Beurteilung der Angebotssubstitution von zentralem und lokalem Zugang aus Nachfragersicht

| Ja, austauschbar | Nein, nicht austauschbar | Keine Erkenntnisse | Sonstiges | Keine Angaben |
|------------------|--------------------------|--------------------|------------------|---------------|
| 3 ⁹⁹⁶ | 20 ⁹⁹⁷ | 16 ⁹⁹⁸ | 6 ⁹⁹⁹ | 55 |

A 37: Angaben der Unternehmen zur Angebotssubstitution zwischen zentralen und lokalen Zugängen

Die Unternehmen wurden um Einschätzung gebeten, inwieweit aus Nachfragersicht der zentral bereitgestellte Zugang mit dem lokal bereitgestellten Zugang (physischer und virtueller) jeweils an festen Standorten austauschbar ist. Die Einschätzung sollte ggf. unterschieden nach Layer-2- und Layer-3-Bitstrom bzw. HVt- oder KVz-TAL oder KVz-VULA erfolgen.

Ja, der lokale Zugang ist mit dem zentralen Zugang austauschbar

Von den drei Unternehmen die eine Austauschbarkeit zwischen lokalem und zentralem Zugang bejahen, trägt die GmündCOM vor, eine Austauschbarkeit wäre kein Problem, da die Erschließung der BNG-Standorte gar nicht notwendig wäre. Dies werde als reine Schikane seitens der Deutschen Telekom angesehen.

Nein, der lokale Zugang ist mit dem zentralen Zugang nicht austauschbar

Zwanzig Unternehmen haben eine entsprechende Austauschbarkeit verneint. Die TDG verneint die Austauschbarkeit und verweist zur Begründung auf ihre Ausführungen als Anbieter (vgl. Abschnitt A.5.4.2), im Kern befänden sich die Zugänge auf verschiedenen Wertschöpfungsstufen, sodass wegen der sehr unterschiedlichen Erschließungsinvestitionen bei einer zehnprozentigen Preiserhöhung keine Umstellung statt fände. Daneben verneinen neunzehn weitere Unternehmen die Austauschbarkeit zwischen lokalem und zentralem Zugang. Die 1&1 Telecom ist der Auffassung, dass [BuG]. Die QSC führt aus, die Austauschbarkeit sei nicht gegeben, da aus Sicht eines Bitstromnachfragers die Erschließung der TAL mit enormen Kosten verbunden sei, deren Amortisation aufgrund der wettbewerblichen Lage nicht gesichert wäre. Zugleich sei der Aufwand an Technik und Systemen höher. Die Vodafone trägt vor bei dem Umstieg vom zentralen Zugang auf den lokalen seien erhebliche Investitionen erforderlich und zugleich wegen der sehr niedrigen Zahl an Kunden die Wirtschaftlichkeit fraglich. Umgekehrt könne ein lokaler Zugang durch einen zentralen Zugang austauschbar sein. Die Bedingung hierfür wäre jedoch, dass der IPTV-Verkehr durch Multicastreplikation im Netz des Anbieters effizient geführt werde. Nach

⁹⁹⁶ Hierbei handelt es sich um die Unternehmen [BuG].

⁹⁹⁷ Hierbei handelt es sich um die Unternehmen [BuG].

⁹⁹⁸ Hierbei handelt es sich um die Unternehmen [BuG].

⁹⁹⁹ Hierbei handelt es sich um die Unternehmen [BuG].

ÖFFENTLICHE FASSUNG

Auffassung der WOBCOM habe **[BuG]**. Die Telefónica führt aus, die Erschließung des lokalen Zugangs setze ungleich höhere Investitionen voraus. Dies sei bereits in Relation vom HVt zum Layer 2-Zugang am BNG mit der ca. 9-fachen Anzahl an Zugangspunkten gegeben. Noch deutlicher falle das Verhältnis zwischen IP-BSA-Classic (73 PoP) zum Layer 2-Zugang aus. Beim Zugang zum KVz läge die Anzahl zu erschließender Standorte in Relation zu Layer 2 um den Faktor 330 und beim IP-BSA-Classic um den Faktor 4.000 höher. Daher sei der lokale Zugang weder zu Layer 2 noch zu Layer 3 ein Substitut. Vier¹⁰⁰⁰ weitere Unternehmen führen aus, die TAL unterscheide sich hinsichtlich der technischen Möglichkeiten vom Zugang zum Layer 2 BSA. Als Beispiel wird die Möglichkeit Geschäftskundenprodukte zu gestalten genannt. Die 1&1 Versatel führt hierzu weiter aus, dass es zumindest zum Zeitpunkt der Marktabfrage gänzlich zur Möglichkeit der Abbildung von SDSL-Leistungen über den Layer 2 Zugang gefehlt habe, welcher für Geschäftskundenanbieter elementar sei. Aus Sicht der TelData GmbH sei ohne direkten Zugang zur TAL die Fehlersuche eingeschränkt.

Die 1&1 Versatel weist zudem darauf hin, der Layer 2 Bitstrom fungiere trotz der einhergehenden Einschränkungen dennoch als Ersatzprodukt, da die TAL durch den Vectoring-Ausbau als Alternative weg falle. Daher müsse zur Aufrechterhaltung des Wettbewerbs der Regulierungsmaßstab und insbesondere die Entgeltregulierung auf den Layer 2 BSA übertragen werde, mithin der KeL-Maßstab anstelle des Preishöhenmissbrauchs welcher einen fünfzehnprozentigen Erheblichkeitszuschlag umfasse. Die EWE TEL sähe die Preisstellung als wirtschaftlich nicht darstellbar an. Der Stadtwerke Schwedt zu Folge sei der VULA ökonomisch nicht darstellbar. Dies gelte insbesondere beim Zugang am KVZ als zweiter Anbieter. Die teliko trägt vor Layer 2- und Layer 3- Zugänge seien wegen unterschiedlicher technischer Parameter nicht austauschbar.

Aus Sicht der Breitband Innovationen Nord **[BuG]**.

Für die ecotel **[BuG]**. Die easybell **[BuG]**.

Sonstiges

Sechs Unternehmen haben die Kategorie „Sonstiges“ gewählt. Die envia TEL sieht eine bedingte Austauschbarkeit, da die Aggregationsebenen und Transportkosten verschieden seien. Die HeLi NET trägt vor, **[BuG]**. Aus Sicht der K-net hänge die Austauschbarkeit vom Preis und dem technischen Aufwand im Einzelfall ab. Die Netcom Kassel sieht die Möglichkeit zur Nutzung von Layer 3-Zugängen dort, wo kein eigenes Netz läge.

¹⁰⁰⁰ 1&1 Versatel, DOKOM, TeleData und Telefónica.

ÖFFENTLICHE FASSUNG

A.6.3.3 Verfügbarkeit von alternativ Produkten zum zentralen Zugang aus Nachfragersicht

| Alternativen ja, Umstellung möglich | Alternativen ja, Umstellung nicht möglich | Keine Alternativen verfügbar | Keine Erkenntnisse | Sonstiges | Keine Angaben |
|-------------------------------------|---|------------------------------|--------------------|-------------------|---------------|
| 2 ¹⁰⁰¹ | 4 ¹⁰⁰² | 16 ¹⁰⁰³ | 21 ¹⁰⁰⁴ | 2 ¹⁰⁰⁵ | 55 |

A 38: Angaben der Unternehmen zur Verfügbarkeit von Alternativprodukten

Die Unternehmen wurden dazu befragt ob aus Nachfragersicht ein Alternativprodukt zu den zentralen Zugängen an festen Standorten besteht und unter welchen Bedingungen, beispielsweise einer 10 % Preiserhöhung, eine Umstellung der Nachfrage auf das Alternativprodukte erfolgen würde.

Ja, es gibt ein Alternativprodukt und eine Umstellung ist möglich

Zwei Unternehmen bejahen die Möglichkeit der Nachfragesubstitution. Die TeleData führt hierzu aus, dass eine Umstellung möglich sei, wenn diese günstiger wäre.

Ja, es gibt ein Alternativprodukt, aber eine Umstellung ist nicht möglich

Vier Unternehmen bejahen die prinzipielle Verfügbarkeit eines Alternativprodukts, verneinen jedoch die Möglichkeit zum Wechsel. Hierunter sind auch die Netcom Kassel und die SpaceNet AG welche die entsprechende Kategorie ausgewählt haben, jedoch weiter ausgeführt haben es gäbe keine Alternativprodukte. Die NetCologne trägt vor, man könne auf die TAL wechseln, dies sei in der Regel aber nicht mehr möglich. Die QSC trägt vor als Alternative seien passive Produkte wegen der unterschiedlichen Leistungsgestaltung und der hierfür erforderlichen zusätzlichen Infrastruktur nicht geeignet. Ein VULA käme wegen seiner Leistungsparameter als Quasi-Bitstromprodukt in Betracht, allerdings sei auch dieser ein Zugang auf lokaler Ebene, weswegen die Inanspruchnahme Investitionen in Infrastruktur auslösen würde und ein Produktwechsel sich auch bei einer Preiserhöhung kaum amortisieren würde.

Es gibt kein Alternativprodukt

Sechzehn Unternehmen geben an, ein Alternativprodukt sei nicht verfügbar. Die 1&1 Telecom gibt an **[BuG]**. Der 1&1 Versatel zu Folge gäbe es kein flächendeckendes Alternativprodukt zum zentral bereitgestellten Zugang. Aus Sicht der der Vodafone seien lokale Zugänge zu den zentrale bereitgestellten Bitstromvarianten Layer 2 und Layer 3 wegen der gänzlich verschiedenen wirtschaftlichen Rahmenbedingungen kein Alternativprodukt. Die Telefónica sieht ebenfalls keine flächendeckende Alternative. Zwar würden ihres Wissens nach QSC und Vodafone Bitstromvorleistungen auf Layer 3 anbieten, diese beschränkten sich jedoch auf ADSL und SDSL, während künftig relevante Vorleistungsprodukte auf VDSL, FTTB/H oder Kabeltechnologie basieren müssten. Solche

¹⁰⁰¹ Hierbei handelt es sich um die Unternehmen **[BuG]**.

¹⁰⁰² Hierbei handelt es sich um die Unternehmen **[BuG]**.

¹⁰⁰³ Hierbei handelt es sich um die Unternehmen **[BuG]**.

¹⁰⁰⁴ Hierbei handelt es sich um die Unternehmen **[BuG]**.

¹⁰⁰⁵ Hierbei handelt es sich um die Unternehmen **[BuG]**.

ÖFFENTLICHE FASSUNG

Angebote wären überregional nur bei der Deutschen Telekom (VDSL) verfügbar. Räumlich begrenzte Angebote alternativer Anbieter seien zudem auch wegen hoher Entgelte wirtschaftlich unattraktiv.

Die Breitband Innovationen Nord ist der Auffassung, **[BuG]**.

Die ecotel sieht **[BuG]**. Die easybell **[BuG]**.

Die HFO führt aus, Layer 2 und Layer 3 Vorleistungsprodukte böten eine gute Alternative zu zentral bereitgestellten Zugängen. Für regionale Anbieter könne der lokale Zugang lukrativer sein.

Sonstiges

Die TDG verweist auf ihre Antwort zu Nachfragesubstituierbarkeit aus Anbietersicht (vgl. Kapitel A.5.5). Dort führt sie im Kern aus, als Substitut sei bei Layer 2 und Layer 3 jeweils der Zugang zum Breitbandkabelnetz zu berücksichtigen.

A.6.3.4 Unterscheidung des zentralen Zugangs nach Anschluss Technologien aus Nachfragersicht

| Ja, Unterteilung notwendig | Nein, Unterteilung nicht notwendig | Keine Erkenntnisse | Sonstiges | Keine Angaben |
|-----------------------------------|---|---------------------------|-------------------|----------------------|
| 6 ¹⁰⁰⁶ | 13 ¹⁰⁰⁷ | 20 ¹⁰⁰⁸ | 3 ¹⁰⁰⁹ | 58 |

A 39: Angaben der Unternehmen zur Unterscheidung nach Anschluss Technologien

Die Unternehmen wurden befragt, ob sie der Auffassung sind, dass der an festen Standorten zentral bereitgestellte Zugang nach der verwendeten Anschluss-Infrastruktur (z. B. FTTC, FTTB, FTTH, HFC) aus Nachfragersicht zu unterteilen ist.

Ja, eine Unterteilung nach Anschluss Technologien ist notwendig

Von den befragten Unternehmen bejahen sechs die Notwendigkeit einer Unterteilung nach Technologien. Die HeLi NET vertritt die Auffassung, dass **[BuG]**. Die Netcom Kassel verweist auf ihre Ausführungen zur entsprechenden Fragestellung aus Anbietersicht (vgl. Kapitel A.5.4.4). Danach sei die Betriebssicherheit von Lichtwellenleitern höher, weswegen eine Unterteilung vorgenommen werden solle. Der K-net zu Folge, könne die Bandbreite beim Endkunden abhängig von der Technologie garantiert werden oder nicht. Auch die QSC und teliko gehören zu den Unternehmen, die die Notwendigkeit einer Unterteilung bejahen. Sie beziehen diese allerdings auf Layer 2 und Layer 3 und nicht auf verschiedene Anschlussinfrastrukturen (Kupfer, FTTC, FTTH/B). Nach Auffassung der QSC ist eine Unterscheidung zwischen Layer 2 und Layer 3 Bitstrom sinnvoll und erforderlich, da aus Nachfragersicht keine Austauschbarkeit gegeben sei. Daher sollte die Feststellung aus der letzten Bitstrommarktanalyse überdacht werden in 20 Städten den Layer 3 Zugang bei Verfügbarkeit des Layer 2 Zugangs aus der Regulierung zu entlassen. Die teliko hält eine

¹⁰⁰⁶ Hierbei handelt es sich um die Unternehmen **[BuG]**.

¹⁰⁰⁷ Hierbei handelt es sich um die Unternehmen **[BuG]**.

¹⁰⁰⁸ Hierbei handelt es sich um die Unternehmen **[BuG]**.

¹⁰⁰⁹ Hierbei handelt es sich um die Unternehmen **[BuG]**.

ÖFFENTLICHE FASSUNG

Unterscheidung zwischen Layer 2 und Layer 3 erforderlich, da andere Produkte abgebildet werden könnten.

Nein, eine Unterteilung nach Anschlusstechnologien ist nicht notwendig

Dreizehn Unternehmen verneinen die Notwendigkeit einer Unterteilung nach Technologien. Die TDG verneint die Frage und verweist auf den entsprechenden Vortrag aus Anbietersicht (vgl. Abschnitt A.5.4.4). Im Kern sei danach wegen Substitutionsbrüchen eine Unterteilung in einen Bereich bis 250 Mbit/s und einen Bereich ab 250 Mbit/s, mithin nach Bandbreite und nicht nach Technologie angezeigt. Eine Unterscheidung nach Technologien käme jedoch bei einer zu großen Prognoseunsicherheit hinsichtlich der Marktwirkung von FTTB/H in Betracht. Aus Sicht der 1&1 Telecom bestehe kein Bedarf für Unterscheidung zwischen Kupfer und Glasfaser nach Technologien, da am Massenmarkt eine Austauschbarkeit sowohl aus Nachfrager- als auch aus Anbietersicht gegeben sei. Bei Kabelnetzen führe die fehlende Entbündelbarkeit dazu, dass diese am Markt 3a kein Substitut seien. Funktechnologien seien weder aus Anbieter- noch aus Nachfragerperspektive ein Substitut. Telefónica trägt vor, für Bitstrom-Nachfrager sei die Bandbreite entscheidend. Momentan bestehe vor allem Nachfrage nach 50 Mbit/s-Anschlüssen. Ob diese mittels VDSL, FTTH/B oder Breitbandkabel realisiert würden, sei nicht entscheidend, wenngleich auch andere Faktoren wie das CPE einen Einfluss hätten. Welche Technologie ein Bitstromanbieter ausbaue, hänge von dessen Geschäftsstrategie ab, die durch den eigenen Retail-Bereich bestimmt werde. Auch der Vodafone zu Folge, sei keine Unterteilung nach Technologien erforderlich. Insbesondere bei FTTC- und FTTH-basierten Angeboten gäbe es keine wesentlichen Unterschiede. Es sei allerdings zu berücksichtigen, dass bei heutigen HFC-Netzen zwar prinzipiell Layer 3 basierte Bitstromzugänge realisierbar seien, jedoch die meisten Layer 2 Varianten nur mit großen Einschränkungen oder gar nicht verfügbar wären.

Nach Auffassung der 1&1 Versatel der easybell könne eine Unterscheidung nach der zugrundeliegenden Infrastruktur nicht erfolgen, da der Grundsatz der Technologieneutralität gewahrt bleiben solle. Aus Sicht der easybell seien Qualität und inkludierter Datenverkehr entscheidend, da Endkunden eine Lösung einforderten und in der Regel nicht eine spezifische technische Realisation. Die ecotel sieht **[BuG]**. Der DOKOM zufolge sei eine prinzipielle Austauschbarkeit der zentralen Zugänge gegeben. Im Übrigen verweist sie auf ihre Ausführungen unter Abschnitt A.6.3.1 (Austauschbarkeit von Layer 2 und Layer3 Zugängen aus Nachfragersicht).

Sonstiges

Von den Unternehmen die in der Kategorie „Sonstiges“ geantwortet haben, bringt die Breitband Innovationen Nord vor, **[BuG]**.

ÖFFENTLICHE FASSUNG

A.6.3.5 Austauschbarkeit von xDSL- oder FTTH-basierten Produkten mit HFC aus Nachfragersicht

| Ja, Austauschbarkeit gegeben | Nein, Austauschbarkeit nicht gegeben | Keine Erkenntnisse | Sonstiges | Keine Angaben |
|------------------------------|--------------------------------------|--------------------|-------------------|---------------|
| 8 ¹⁰¹⁰ | 10 ¹⁰¹¹ | 21 ¹⁰¹² | 5 ¹⁰¹³ | 56 |

A 40: Angaben der Unternehmen zur Austauschbarkeit zwischen xDSL- oder FTTH-basierten Produkten mit HFC

Die Unternehmen wurden um Einschätzung gebeten, ob aus Nachfragersicht Bitstromprodukte auf Basis von xDSL oder FTTH mit solchen auf Basis von HFC-Infrastrukturen austauschbar sind.

Ja, die Austauschbarkeit ist gegeben

Acht Unternehmen bejahen die Austauschbarkeit zwischen xDSL- bzw. FTTH-basierten Bitstromprodukten. Aus Sicht der TDG seien HFC-basierte Zugangsprodukte Teil des Marktes. Dies gelte auch für Layer 2 Bitstrom, wie auch das NGA-Forum festgestellt habe.¹⁰¹⁴ Danach sei Layer 2 BSA mit den heutigen DOCSIS- und BSOD-Standards realisierbar. Es bestünden lediglich Einschränkungen des Leistungsumfangs aufgrund der frühen Marktphase. Während die BNetzA aus diesem Grund die Einbeziehung von Breitbandkabel in den Markt abgelehnt habe, habe sie WDM-basierte G-PON-Entbündelung in den Markt einbezogen, obgleich es hierfür nicht einmal technisch und wirtschaftlich sinnvolle Anwendungen gäbe. Implementierungen für Layer 2 in Breitbandkabelnetze seien gemäß Ergebnissen des NGA-Forums hingegen zeitnah bzw. in vollem Leistungsumfang mittelfristig verfügbar. Die BNetzA habe folglich wegen der von ihr selbst, aber auch der Europäischen Kommission, vertretenen Position einer vorrausschauenden Berücksichtigung noch zu entwickelnder Produkte, Breitbandkabel in den Markt aufzunehmen.

Nach Auffassung der Netcom Kassel wäre die Einbeziehung von HFC grundsätzlich sicherlich möglich. Eine Entscheidung für die Nachfrage entsprechender Bitstromprodukte würde aus betriebswirtschaftlicher Sicht getroffen. Auch die süc // dacor sieht die Austauschbarkeit als gegeben an, da alle Technologien den IP-Standard verwendeten. Die TeleData sieht die Einbeziehung von HFC in der technischen Entwicklung begründet. Telefónica trägt vor die Technologien seien für den Privatkundenmarkt austauschbar, da jeweils nachfragerechte Breitbandanschlüsse für Endkunden realisiert werden könnten. Dies gelte auch für Geschäftskundenprodukte, die keine besondere Qualität erforderten. Nach Ansicht der Verizon sei **[BuG]**. Die WOBCOM bringt vor, dass **[BuG]**.

¹⁰¹⁰ Hierbei handelt es sich um die Unternehmen **[BuG]**.

¹⁰¹¹ Hierbei handelt es sich um die Unternehmen **[BuG]**.

¹⁰¹² Hierbei handelt es sich um die Unternehmen **[BuG]**.

¹⁰¹³ Hierbei handelt es sich um die Unternehmen **[BuG]**.

¹⁰¹⁴ Leistungsbeschreibung eines Ebene 2-Zugangsprodukts in Kabelnetzen, L2-BSA II - Technische Spezifikation, 1. Oktober 2013, S. 13.

ÖFFENTLICHE FASSUNG

Nein, die Austauschbarkeit ist nicht gegeben

Zehn Unternehmen verneinen eine Austauschbarkeit zwischen xDSL- bzw. FTTH-BSA und HFC. Die 1&1 Telecom führt aus der HFC-Zugang sei technisch mit einem Layer 3-Zugang zu vergleichen. Allerdings seien Geschäftskundenprodukte und IP-TV nicht vergleichbar zu Layer 2 umsetzbar. Grund hierfür sei die shared medium-Eigenschaft der HFC-Netze. Für Geschäftskundenprodukte seien nicht die nötigen Qualitätswerte gegeben, während es bei IP-TV zu Engpässen bei gleichzeitiger Nutzung kommen könnte. Die 1&1 Versatel trägt vor die Austauschbarkeit sei nur begrenzt gegeben, da der HFC-Zugang technisch zwar mit einem Layer-3 Zugang verglichen werden könne. Nachfrager könnten folglich Internet- und Telefonie-Dienste anbieten. Jedoch seien Geschäftskundenprodukte und IP-TV-Dienste über die HFC-Infrastruktur nicht vergleichbar mit Layer 2 realisierbar. Dies sei dem shared medium-Charakter der HFC Netze geschuldet. Im Geschäftskunden Umfeld seien daher nicht die nötigen Qualitätswerte gegeben. Bei IP-TV könne es durch gleichzeitige Nutzung der shared medium Bandbreite zu Störungen kommen. Die K-net sieht wegen der shared medium-Eigenschaft generell keine Austauschbarkeit. Bei FTTH-Infrastruktur sei zumindest das Teilsegment von der aktiven Endeinrichtung bis zum Übergabepunkt beim Endkunden dediziert. Laut der QSC scheitere die Austauschbarkeit bereits daran, dass entsprechende Zugangsprodukte der Kabelnetzbetreiber nicht angeboten würden. Ob die technischen Parameter vergleichbar wären, könne mangels Verfügbarkeit nicht beurteilt werden.

Sonstiges

Von den Unternehmen, die unter der Kategorie „Sonstiges“ aufgeführt haben, bringt die DOKOM hervor, die Realisierung von BSA-Produkten auf HFC-Netzen sei immer noch schwierig und somit keine Alternative zu den xDSL- oder FTTH-Produkten. Die HeLi NET trägt vor, **[BuG]**. Nach der teliko wäre die Garantie von Bandbreiten die Voraussetzung für die Austauschbarkeit von HFC-Anschlüssen. Die Vodafone ist der Auffassung eine grundsätzliche Austauschbarkeit sei im Hinblick auf Layer-3 basierte Bitstromzugangsprodukte prinzipiell gegeben. Diese gelte jedoch nicht für alle in Frage kommenden Leistungsmerkmale (z.B. Multicastfähigkeit). Mit Verweis auf die Ergebnisse des NGA-Forums der Bundesnetzagentur sei eine Austauschbarkeit von Layer-2 Bitstromvarianten zwischen xDSL- bzw. FTTH-Infrastruktur und HFC-Infrastruktur nach ihrer Einschätzung nicht gegeben.

A.6.3.6 Möglichkeit eines VULA an den BNG-Standorten der Deutschen Telekom

| Ja, VULA ist am BNG darstellbar | Nein, VULA ist am BNG nicht darstellbar | Sonstiges | Keine Angaben |
|--|--|-------------------|----------------------|
| 7 ¹⁰¹⁵ | 13 ¹⁰¹⁶ | 5 ¹⁰¹⁷ | 75 |

A 41: Angaben der Unternehmen zur Möglichkeit eines VULA an den BNG-Standorten

Die Unternehmen wurden um eine Einschätzung gebeten, ob ein VULA-Produkt an den BNG-Standorten der Deutschen Telekom möglich sei und ob das Standardangebot zum

¹⁰¹⁵ Hierbei handelt es sich um die Unternehmen **[BuG]**.

¹⁰¹⁶ Hierbei handelt es sich um die Unternehmen **[BuG]**.

¹⁰¹⁷ Hierbei handelt es sich um die Unternehmen **[BuG]**.

ÖFFENTLICHE FASSUNG

Zeitpunkt der Marktabfrage aus Nachfragersicht die von der Europäischen Kommission in der Explanatory Note zur Märkte-Empfehlung 2014 formulierten Kriterien erfüllt.¹⁰¹⁸ Dabei wurde auch konkret gefragt, ob eine Austauschbarkeit zum Zugang zur Teilnehmeranschlussleitung am HVt oder KVz gegeben ist und ob es auch möglich ist ein Zugangsprodukt anzubieten, welches eine in der Praxis unüberbuchte Übertragungskapazität gewährleistet. Im Unterschied zu den meisten anderen Fragen, wurden hierbei keine Kategorien wie „ja“, „nein“ oder „sonstiges“ vorgegeben. Eine Zuordnung der Antworten erfolgt hier daher anhand einer Einordnung der Textantwort durch die Bundesnetzagentur.

Ja, ein VULA am BNG ist (zumindest grundsätzlich) darstellbar

Sieben Unternehmen sehen die grundsätzliche Möglichkeit einen VULA am BNG auszugestalten. Aus Sicht der K-net seien die Bedingungen für einen VULA erfüllt und auch ein unüberbuchtes Produkt sei technisch möglich. Dies sei bei den aktuellen Marktpreisen wirtschaftlich jedoch nicht darstellbar. Die Netcom Kassel ist der Auffassung, der Zugang am BNG stelle eine gute Möglichkeit dar, da der TAL-Zugang am HVt nicht mehr zeitgemäß sei. Der TAL-Zugang am KVz sei die technisch und wirtschaftlich beste Variante für die Versorgung der Kunden. Die Stadtwerke Schwedt hält den Zugang am BNG für möglich und besser rechenbar als den VULA am KVz. Die teliko trägt vor die Anforderungen eines VULA könnten erfüllt werden. Hierfür seien insbesondere die Anforderungen an Protokoll-Transparenz und Nicht-Überbuchung wichtig. Die Vodafone hält die Bereitstellung eines VULA am BNG für möglich, sinnvoll und angemessen. Die 899 BNG-Standorte seien auf gleicher Ebene wie der HVt angesiedelt und damit im Gegensatz zum IP-BSA mit 73 Zugangspunkten lokal und nicht regional. Allerdings erfülle das derzeitige Standardangebot für den Layer 2 Zugang nicht die Kriterien eines VULA. Der Überbuchungsfaktor sollte durch Verpflichtungen der Deutschen Telekom zum Kapazitätsausbau abgesichert werden. Die Anforderung der praktischen Unüberbuchbarkeit erfordere aber nicht den unüberbuchten Transport bis zum Netzübergabepunkt, sondern die Festlegung eines mit Blick auf die für die Dienste erforderlichen Leistungs- und Qualitätsparameter geeigneten Überbuchungsfaktors. Die Frist für die Expressentstörung müsse von 8 auf 6 Stunden reduziert werden, da dies analog zur physisch entbündelten TAL sei. Die easybell ist **[BuG]**.

Nein, ein VULA am BNG ist (eher) nicht darstellbar

Dreizehn Unternehmen sehen die Möglichkeit eines VULA an den BNG-Standorten eher nicht als gegeben an. Aus Sicht der TDG existiere mit dem KVz-AP bereits ein ausreichendes VULA-Produkt. Trotz Änderungen am Standardangebot, die für eine Einordnung als VULA sprechen könnten (z.B. Bandbreiteneinheitsprofile), sei das Produkt für den Massenmarkt konzipiert und damit Bestandteil des Marktes 3b. Eine Einordnung als VULA sei auch nicht sachgerecht, da aufgrund der Anordnung des KVz-AP mit einem zweiten Produkt eine Überregulierung entstände. Auch stünde dann kein Massenmarktprodukt auf Layer 2-Basis mehr zur Verfügung, was die Zugangsnachfrager benachteilige. Die Breitband Innovationen Nord ist der Auffassung, **[BuG]**. Die ecotel trägt vor die **[BuG]**. Die EWE TEL bringt vor **[BuG]**. Nach Ansicht der KEVAG erfülle der Layer 2 BSA nicht alle Anforderungen an einen VULA. Es sei davon auszugehen, dass der Zugang

¹⁰¹⁸ Vgl. Explanatory Note 2014, S. 7.

ÖFFENTLICHE FASSUNG

überbucht sei, da der entsprechende Vertrag verbrauchsabhängige Kostenpositionen vorsähe, die marktübliche Flatrateprodukte für Bitstromnachfrager verhinderten. Auch die NetCologne vertritt die Auffassung es gäbe keine Unüberbuchbarkeit im Sinne garantierter Accessbandbreite. An einer höheren Aggregationsstufe als dem HVt sei dies fernab jeglicher Verkehrstheorien und unwirtschaftlich. Der Ersatz von TAL könne jeweils nur am HVt oder KVz erfolgen. Alles andere entspräche Bitstrom-Zugang. Die NetCom BW trägt vor **[BuG]**. Die QSC weist darauf hin, die Europäische Kommission habe im Schreiben vom 29.07.2015 dazu aufgefordert sicherzustellen, dass ein geeignetes, lokales Zugangsprodukt verfügbar ist, wobei ein VULA am BNG nach Interpretation von QSC dabei nur nachrangig aufzuerlegen und auch aus Sicht der Kommission nicht als lokal zu betrachten sei. Auch die BNetzA habe festgestellt, die Einordnung als VULA erfordere eine vergleichbare örtliche Nähe und Anzahl an Zugangspunkten wie beim HVt bzw. KVz. Beim BNG sei die örtliche Nähe im Vergleich zum HVt um 90 % reduziert, weswegen dies einem regionalen Bitstrom-Zugang entspräche. Auch müssten alle BNG neu erschlossen und die HVt-Standorte rückgebaut werden, was mit signifikanten Kosten verbunden wäre. Überdies seien die technischen Kriterien der Kommission nicht vollumfänglich erfüllt. Die TeleData bemängelt, es könnten keine eigenen Produkte gestaltet werden und es gäbe keine vernünftige Entstörung. Die Telefónica sieht zwar das Kriterium der in Praxis unüberbuchten Übertragungskapazität“ als erfüllt an, da jeder Betreiber eines Aggregationsnetzes dieses so dimensionieren würde, dass eine Überbuchung praktisch ausgeschlossen, wenngleich nicht unmöglich sei. Allerdings spräche die Übergabe an den BNG-Standorten gegen einen lokalen Zugang, da dieser wie bei der TAL am ersten Konzentrationspunkt erfolgen müsse. Dies bedeute, der Zugang müsse am MSAN ohne zusätzlich aggregierende Netzebene erfolgen. Die WOBKOM führt aus, **[BuG]**.

Keine eindeutige Aussage

Fünf weitere Unternehmen die Äußerungen vortragen positionieren sich nicht eindeutig. Die 1&1 Telecom ist der Auffassung der derzeitige Layer 2 BSA sei ein technisches Substitut im Privatkundenmarkt und für einen Teil des Geschäftskundenmarktes. Dennoch sei es dem Markt 3b zuzuordnen, dies jedoch ohne den Erheblichkeitszuschlag auf die KeL bei dem Entgeltmaßstab. Eine VULA mit unüberbuchter Übertragungskapazität könne am BNG ebenfalls bereitgestellt werden. Dieser würde allerdings noch weitere Bedingungen wie (Fern-)Zugriff auf die Portkarten voraussetzen. Aus Sicht der 1&1 Versatel sei **[BuG]**. Die Daten- und Telekommunikations-GmbH Dessau ist der Auffassung die Frage sei rein hypothetischer Natur, da alle Entscheidungen bereits getroffen seien und VULA die einzige Alternative sei Kunden überhaupt mit Vectoring-Geschwindigkeiten versorgen zu können. Die DNS:NET verweist darauf, dass **[BuG]**. Die Verizon trägt vor **[BuG]**.

ÖFFENTLICHE FASSUNG

A.6.3.7 *Notwendigkeit weitere Produkte in die Marktdefinition aufzunehmen*

| Ja, Marktdefinition erweitern | Nein, Marktdefinition nicht erweiterten | Keine Erkenntnisse | Sonstiges | Keine Angaben |
|-------------------------------|---|--------------------|-------------------|---------------|
| 4 ¹⁰¹⁹ | 4 ¹⁰²⁰ | 29 ¹⁰²¹ | 4 ¹⁰²² | 59 |

A 42: Angaben der Unternehmen zur Notwendigkeit, die Marktdefinition zu erweitern

Die Unternehmen wurden um Einschätzung gebeten, ob aus Ihrer Sicht Produkte, die bisher nicht Teil der relevanten Märkte waren, in die vorliegend untersuchten Märkte des an festen Standorten zentral bereitgestellten Zugangs aufgenommen werden sollten.

Ja, die Marktdefinition sollte erweitert werden

Vier Unternehmen bejahen das Erfordernis die Marktdefinition zu erweitern. Die TDG ist der Auffassung der Teilmarkt für Layer 2 BSA müsse, so wie bereits beim Teilmarkt für Layer 3 BSA geschehen, um HFC-basierte, virtuelle Anschlussvarianten erweitert werden. Es werde auf das spezifische Dokument für Kabelnetze hingewiesen, welches festgestellt habe, dass L2-BSA in Kabelnetzen mit den heute verfügbaren DOCSIS- und BSOD-Standards realisierbar sei und lediglich Einschränkungen des Leistungsumfangs aufgrund der frühen Marktphase bestünden.¹⁰²³ Die BNetzA habe diese Einschränkung als Begründung für den Nicht-Einbezug genannt, gleichwohl WDM-basierte G-PON-Entbündelung in den Markt einbezogen, obwohl es dafür im Anschlussnetz bis heute nicht einmal eine technisch und wirtschaftlich sinnvolle Anwendung gäbe. Demgegenüber sei im NGA-Forum für ein Layer 2 Kabelzugangsprodukt festgestellt worden, die Implementierung sei zeitnah bzw. bei vollem Leistungsumfang mittelfristig möglich. Auch die BNetzA vertrete grundsätzlich, dass künftige Produktentwicklungen vorausschauend und vorsorglich zu berücksichtigen seien. Diese sei auch im Sinne der Ausführungen der Europäischen Kommission vorzunehmen. Die 1&1 Telecom führt aus Bündel-Produkte aus Mobilfunk und Festnetz seien der primären Nutzung entsprechend einem Markt zuzuordnen. So solle ein Mobilfunkanschluss der zur Erhöhung der Geschwindigkeit eines Festnetzanschlusses dient dem Markt 3b zugeordnet werden. Dies entspräche auch einer technologieneutralen Herangehensweise. Im Übrigen werde auf die entsprechenden Ausführungen zu technischen und marktbezogenen Entwicklungen beim Endkundenmarkt hingewiesen. Die 1&1 Versatel ist **[BuG]**. Die Tele Data GmbH bringt vor die Marktdefinition sei um WLL (Wireless Local Loop) zu erweitern.

Nein, die Marktdefinition sollte nicht erweitert werden

Keines der Unternehmen, welche die Notwendigkeit einer Erweiterung der Marktdefinition verneinen, führt hierzu begründend aus.

¹⁰¹⁹ Hierbei handelt es sich um die Unternehmen **[BuG]**.

¹⁰²⁰ Hierbei handelt es sich um die Unternehmen **[BuG]**.

¹⁰²¹ Hierbei handelt es sich um die Unternehmen **[BuG]**.

¹⁰²² Hierbei handelt es sich um die Unternehmen **[BuG]**.

¹⁰²³ Leistungsbeschreibung eines Ebene 2-Zugangsprodukts in Kabelnetzen, L2-BSA II - Technische Spezifikation, 1. Oktober 2013, S. 13.

ÖFFENTLICHE FASSUNG

Keine Erkenntnisse

Die Teliko, die unter der Kategorie „Keine Erkenntnisse“ geantwortet hat, führt aus, es seien zwar keine sonstigen Produkte für den zentral bereitgestellten Zugang bekannt, jedoch seien ggf. WLAN- bzw. Funk- oder Mobilfunk-Zugänge zu betrachten.

Sonstiges

Vier Unternehmen haben unter der Kategorie „Sonstiges“ geantwortet. Hierbei führt die DNS:NET aus **[BuG]**. Die QSC halte es für wichtig, Bitstromprodukte für Geschäftskunden der Marktregulierung zuzuführen. Einer Aufnahme hier bedürfe es aber nicht, da diese nun Bestandteil des Marktes 4 seien. Die Verizon trägt vor **[BuG]**.

A.7 Fragen für Anbieter und Nachfrager von Layer 2 und Layer 3- Bitstromanschlüssen

A.7.1 Geografische Marktabgrenzung

A.7.1.1 Unterschiede in den regionalen Wettbewerbsbedingungen

| Ja, Unterschiede vorhanden | Nein, keine Unterschiede vorhanden | Keine Erkenntnisse | Sonstiges | Keine Angaben |
|----------------------------|------------------------------------|--------------------|-------------------|---------------|
| 12 ¹⁰²⁴ | 8 ¹⁰²⁵ | 5 ¹⁰²⁶ | 1 ¹⁰²⁷ | 74 |

A 43: Angaben der Unternehmen zu regionalen Unterschiede in den Wettbewerbsbedingungen

Die Unternehmen wurden befragt, ob es aus Ihrer Sicht bestimmte Regionen gibt, deren Wettbewerbssituation sich wesentlich von der Wettbewerbssituation in anderen Regionen unterscheidet, beispielsweise wegen der Verfügbarkeit alternativer Infrastrukturbetreiber.

Ja, die Wettbewerbsbedingungen sind regional unterschiedlich

Zwölf Unternehmen sehen regionale Unterschiede in den Wettbewerbsbedingungen. Die TDG ist der Auffassung, der Schritt der derzeit gültigen Fassung der Marktanalyse 3b, Städte mit höherer Wettbewerbsintensität im Vergleich zum übrigen Bundesgebiet aus der Regulierung zu entlassen, sei richtig. Allerdings seien die wettbewerblich orientierten Zonen im Layer 3-Teilmarkt weiter zu fassen, als die derzeit identifizierten 20 Städte. Grund hierfür sei, dass die Kabelnetzbetreiber unverändert stark wüchsen und dies vor allem zu Lasten alternativer Teilnehmernetzbetreiber geschehe. Hierdurch erhöhe sich der Wettbewerbsdruck auf das Wholesale-Angebot der Deutschen Telekom massiv. Dieser indirekte Wettbewerbsdruck sei deutlich stärker als der direkte Wettbewerbsdruck alternativer Bitstrom-Anbieter. Bereits die aktive Präsenz von Kabelnetzbetreibern führe zu einer wettbewerblicheren Situation, als dies ohne entsprechende Präsenz der Fall sei. Die Präsenz einer einzigen derartigen Infrastruktur solle bereits ausreichen, eine regional

¹⁰²⁴ Hierbei handelt es sich um die Unternehmen **[BuG]**.

¹⁰²⁵ Hierbei handelt es sich um die Unternehmen **[BuG]**.

¹⁰²⁶ Hierbei handelt es sich um die Unternehmen **[BuG]**.

¹⁰²⁷ Hierbei handelt es sich um das Unternehmen **[BuG]**.

ÖFFENTLICHE FASSUNG

abweichende Wettbewerbssituation festzustellen. Dies gelte gleichfalls für den Layer 2 Teilmarkt, da ein Layer 2 Bitstrom auf Basis von COAX-Infrastruktur möglich sei. Diese Aussagen bezögen sich auf den gut entwickelten Markt für Produkte mit bis zu 250 Mbit/s.

Von den übrigen Unternehmen wird überwiegend ebenfalls die Verfügbarkeit zusätzlicher Infrastrukturen oder allgemein zusätzlicher Anbieter angeführt oder ein Unterschied zwischen dünn und dicht besiedelten Gebieten („Stadt – Land“) oder aber eine Kombination aus beiden Faktoren. Sieben Unternehmen¹⁰²⁸ tragen vor, das Vorhandensein zusätzlicher Anbieter sei maßgeblich für eine abweichende Wettbewerbsintensität. Vier¹⁰²⁹ von diesen heben dabei konkret hervor, zusätzliche Infrastrukturen, wie Glasfaser alternativer Anbieter oder Breitbandkabel, seien bedeutend. Die HeLi NET gibt hierzu an, **[BuG]**. Fünf¹⁰³⁰ Unternehmen, darunter zwei der zuvor genannten, sehen insbesondere Unterschiede zwischen Stadt und Land. Der DNS:NET zu Folge seien **[BuG]**. Die K-net führt aus, von den großen Anbietern werde "Cherry-Picking" betrieben. Dies habe nichts mit den alternativen Infrastrukturbetreibern zu tun, denn von diesen würden gerade Bereiche erschlossen, die von den großen Carriern vernachlässigt würden. Aus Sicht der Stadtwerke Schwedt spielten gering ausgebaute Infrastruktur und höhere Preise für Festverbindungen aufgrund fehlenden Wettbewerbs eine Rolle. Die wilhelm.tel trägt vor, den höheren Ausbaurkosten in ländlichen Gebieten müsse über unterschiedliche Preise für Vorleistungsprodukte Rechnung getragen werden. Einheitliche Preise verhinderten privat finanzierte Ausbauprojekte. Die WOB COM **[BuG]**.

Über diese Aspekte hinaus trägt die EFN eifel-net vor **[BuG]**.

Nein, die Wettbewerbsbedingungen sind regional nicht unterschiedlich

Acht Unternehmen verneinen eine regionale Unterscheidung der Wettbewerbsbedingungen. Vier¹⁰³¹ von diesen Unternehmen heben hervor, die flächendeckende Verfügbarkeit von Bitstromangeboten einzig durch die TDG spreche gegen regionale verschiedene Wettbewerbsbedingungen. Für andere Infrastrukturen gäbe es entweder keine Vorleistungsprodukte oder nur solche mit sehr schlechter Verfügbarkeit. Die Präsenz der Deutschen Telekom sei prägend für die Wettbewerbsverhältnisse insgesamt, wobei relevante regionale Unterschiede nicht feststellbar seien. Die 1&1 Telecom weist dabei darauf hin, dass **[BuG]**. Die Deutsche Glasfaser trägt vor, mit Ausnahme vereinzelter Monopole regionaler Betreiber aufgrund des Vectoring-Privilegs, strebe die TDG immer einen Überbau anderer Infrastrukturen, beispielsweise von FTTB/H mit FTTC, an. Sie wolle damit ihre Flächendeckung für den Markt 3b aufrechterhalten. Es sei nicht zu beobachten, dass Bitstromnachfrager auf anderen Infrastrukturen wechselten. Aus Sicht der QSC könne aus der Verfügbarkeit einer Layer 2-Vorleistung zudem nicht auf fehlende Regulierungsbedürftigkeit von Layer 3-Bitstrom geschlossen werden, da es an der Austauschbarkeit aus Nachfragersicht fehle. Zwar sei die Lage am Endkundenmarkt regional unterschiedlich, dies aber nicht in einem so gravierenden Ausmaß, dass von einer Regionalisierung ausgegangen werden könnte. Die Wahl der Endkunden beschränke sich

¹⁰²⁸ **[BuG]**, NetCologne, **[BuG]**, Stadtwerke Schwedt, **[BuG]**, TelemaxX und die easybell.

¹⁰²⁹ Dies sind die Unternehmen **[BuG]**, NetCologne, **[BuG]** und die Stadtwerke Schwedt.

¹⁰³⁰ Dies sind die Unternehmen **[BuG]**, K-net, Stadtwerke Schwedt, wilhelm.tel, **[BuG]**.

¹⁰³¹ Hierbei handelt es sich um die Unternehmen **[BuG]**, 1&1 Versatel, Deutsche Glasfaser und QSC.

ÖFFENTLICHE FASSUNG

selbst bei mehreren Anbietern neben der Deutschen Telekom meist auf solche, die auf Vorleistungen der TDG basierten und auf Kabelnetzbetreiber. Bei nur zwei unterschiedlichen Infrastrukturen könnten keine signifikant verschiedenen Wettbewerbsbedingungen zu Regionen mit nur einer Infrastruktur aufgezeigt werden. Die Verizon betont **[BuG]**. Die Vodafone trägt vor, geographisch signifikant unterschiedliche Wettbewerbsbedingungen müssten sich in differenzierten Preisniveaus widerspiegeln, was jedoch nicht der Fall und auch in näherer Zukunft nicht zu erwarten sei. Lediglich bei Spitzenbandbreiten ab 300 Mbit/s sei das Preisniveau heterogen. Dies läge jedoch daran, dass es für neu eingeführte Breitbandprodukte noch keinen Gleichgewichtspreis gäbe.

Sonstiges

Die Thüringer Netkom führt unter der Kategorie „Sonstiges“ aus, im städtischen Raum seien parallele Infrastrukturen deutlicher ausgeprägt, als im ländlichen Raum. Jedoch stellten Mobilfunknetze in beiden Bereichen Wettbewerb dar. Im ländlichen Raum werde sich die Situation in den kommenden Jahren durch FTTH/B-Überbau von FTTC-Netzen stärker an die Situation Städten angleichen.

A.7.1.2 Regionale Leistungsangebote

Die Unternehmen wurden um die Nennung regional abweichender Leistungsangebote, möglichst mit Einschätzung der preislichen Konditionen, gebeten. Fünf Unternehmen haben sich hierzu geäußert.

Die easybell führt aus TDG verlange Regio-Zuschläge und verweist auf im Internet teltarif.de verfügbare Informationen aus einer Reihe von Artikeln.¹⁰³² Die ecotel führt **[BuG]**. Aus Sicht der EFN eifel-net **[BuG]**. Der Vodafone seien keine regional stark abweichenden Leistungsangebote im Bitstromvorleistungsmarkt bekannt.

Die DNS:NET bringt vor, **[BuG]**.

A.7.1.3 Auswirkungen alternativer Technologien auf die Wettbewerbsbedingungen

Die Unternehmen wurden um eine Einschätzung gebeten, wie sich die die weitere Entwicklung alternativer Technologien wie FTTH, LTE oder Breitbandkabel auf die (regionalen) Wettbewerbsbedingungen auswirkt.

Insgesamt haben siebzehn Unternehmen¹⁰³³ hierzu ausgeführt.

Fünf Unternehmen¹⁰³⁴ sehen eine Stärkung des Wettbewerbs in Regionen mit alternativen Angeboten. Die TDG verweist auf ihre Ausführungen zu Abschnitt A.7.1.1, wonach die Präsenz eines alternativen Teilnehmernetzbetreibers oder Breitbandkabelnetzbetreibers zu einer regional wettbewerbslicheren Situation führe. Im Unterschied zum Vorgehen der BNetzA

¹⁰³² Artikel „Telekom-Anschluss mit Rabatt: Region-Aktion wieder da“ vom 17.03.2016, „1&1 DSL: 5 Euro Region-Zuschlag droht auch nachträglich“ vom 19.09.2016, „Vodafone: Regio-Zuschlag auch bei VDSL 16“ vom 29.02.2017.

¹⁰³³ Hierbei handelt es sich um die Unternehmen **[BuG]**.

¹⁰³⁴ Hierbei handelt es sich um die Unternehmen TDG, **[BuG]**, Easybel, **[BuG]**, Stadtwerke Schwedt und WOBCOM.

ÖFFENTLICHE FASSUNG

beim Layer 3-Teilmarkt, führe bereits eine einzige Infrastruktur zu abweichenden Wettbewerbsbedingungen. Zudem seien Breitbandkabelnetze gleichfalls bei der Betrachtung des Layer 2-Teilmarktes zu berücksichtigen. Die HeLi NET trägt vor, **[BuG]**. Die easybell führt an, alternative Angebote verhinderten höhere Preise. Die ecotel bringt vor, **[BuG]**. Nach Auffassung der Stadtwerke Schwedt, sei FTTH insbesondere dort im Vorteil, wo mit kupferbasierten DSL-Produkten nur geringe Bandbreiten verfügbar sind. Die WOBCOM ist der Meinung, ein marktreifes und flächendeckendes 5G-Netz werde zukünftig Vorleistungsprodukte wie IP BSA Layer 2 und Layer 3 ersetzen.

Die Thüringer Netkom sähe eine Verschärfung der Wettbewerbssituation aufgrund von LTE-Verfügbarkeit, lässt aber offen, ob sie diese Wirkung flächendeckend oder regional sieht.

Nach Auffassung der TelemaxX würden durch flächendeckende Verfügbarkeit von FTTH, LTE oder Breitbandkabel kupferbasierte Vorleistungsprodukte überflüssig. Die NetCologne gibt an, aus Nachfragersicht sei eine zunehmende Monopolisierung durch exklusive LTE-Grundversorgung in ländlichen Gebieten oder FTTH in Neubaugebieten gegeben, da kein standardisiertes Vorleistungsprodukt existiere.

Aus Sicht der DNS:NET würden **[BuG]**.

Acht¹⁰³⁵ Unternehmen sehen zumindest derzeit noch keinen Einfluss von technologischen Entwicklungen der hinreichend groß wäre, um die Wettbewerbsbedingungen nachhaltig zu beeinflussen. Sechs¹⁰³⁶ von diesen sehen in den kommenden Jahren den Ausbau von FTTH noch nicht als prägend für die Wettbewerbsbedingungen an. Dies gelte zumindest für die kommende Regulierungsperiode. Die 1&1 Telecom führt zusätzlich aus LTE sei bereits aus Endkundensicht kein Substitut und daher gleichfalls nicht relevant. Breitbandkabel sei aufgrund seiner Eigenschaft als shared medium und der daraus folgenden Eigenschaften z.B. für IPTV und Geschäftskundenzugänge gleichfalls kein vollwertiges Substitut. Die Deutsche Glasfaser präzisiert, bei steigender Marktrelevanz von hochbitratigen Bandbreiten werde der Einfluss von FTTH zunehmen. Jedoch habe die TDG weiterhin eine national marktmächtige Stellung im Endkunden- und auch Vorleistungsmarkt und übe über die Auslastung Einfluss auf Investitionsmöglichkeiten in FTTH-Infrastruktur aus. Die QSC halte eine regionale Betrachtung von FTTH-Netzen auch deswegen nicht für angebracht, weil dies zu einem willkürlichen Flickenteppich, nicht nur des Vorleistungsmarktes, sondern auch im Endkundenwettbewerb führen würde. Zudem sei LTE unbeachtlich, da dies sowohl wegen der technischen als auch vertraglichen Ausgestaltung (z.B. Drosselung nach Erreichen der Datenvolumenschwelle) kein Substitut am korrespondierenden Endkundenmarkt wäre. Auch Vodafone und Telefónica sähen keinen Einfluss von LTE auf die Wettbewerbsbedingungen. QSC trägt vor, sie sähe auch keine Auswirkung von Breitbandkabel, da dieses nicht flächendeckend verfügbar sei. Auch Vodafone führt aus, von Breitbandkabel ginge kein nennenswerter Effekt auf den Vorleistungsmarkt aus.

Die Telefónica trägt vor in den allermeisten Gemeinden sei in absehbarer Zeit von Angeboten für Hochgeschwindigkeitsanschlüsse (> 50 Mbit/s) auszugehen. Insbesondere in Gemeinden ohne Kabelabdeckung werde meist nur die TDG solche Infrastruktur betreiben.

¹⁰³⁵ Hierbei handelt es sich um die Unternehmen **[BuG]**, 1&1 Versatel, Deutsche Glasfaser, QSC, Telefónica, **[BuG]** und Vodafone.

¹⁰³⁶ Hierbei handelt es sich um die Unternehmen **[BuG]**, 1&1 Versatel, Deutsche Glasfaser, QSC und Vodafone.

ÖFFENTLICHE FASSUNG

Selbst wenn parallele Infrastruktur vorhanden sei oder es diese in Zukunft gäbe, werde auf der Angebotsseite immer ein Oligopol bestehen, welches Wettbewerb verhindere.

Die Verizon sieht **[BuG]**.

A.7.2 Weitere Fragen zur Marktabgrenzung

A.7.2.1 Erwarteter Wettbewerbsdruck

| Ja, Wettbewerbsdruck | Nein, kein Wettbewerbsdruck | Keine Erkenntnisse | Sonstiges | Keine Angaben |
|----------------------|-----------------------------|--------------------|-----------|---------------|
| 3 ¹⁰³⁷ | 8 ¹⁰³⁸ | 12 ¹⁰³⁹ | 0 | 77 |

A 44: Angaben der Unternehmen zum Wettbewerbsdruck von Produkten, die bislang nicht Bestandteil der Marktdefinition sind

Die Unternehmen wurden um Einschätzung gebeten, ob sie in den Jahren 2017 bis 2019 Wettbewerbsdruck erwarten, welcher von Zugangsprodukten ausgeht, welche bislang nicht Gegenstand des relevanten Marktes für auf der Vorleistungsebene an festen Standorten zentral bereitgestellte Zugänge ist (z.B. Mietleitungen, TV-Breitbandkable oder LTE).

Ja, Wettbewerbsdruck durch neue Produkte ist zu berücksichtigen

Drei Unternehmen bejahen das Aufkommen von Wettbewerbsdruck. TDG führt aus, direkter Wettbewerbsdruck von Kabelnetzbetreibern sei auf Ebene des Layer 2-Zugangs zu berücksichtigen, da entsprechende Zugangsprodukte realisiert und angeboten werden könnten. Zudem übten sie durch ihre aggressive Marktstrategie Wettbewerbsdruck, insbesondere auf alternative Teilnehmernetzbetreiber auf dem Endkundenmarkt aus, der wiederum indirekt auf den Vorleistungsmarkt einwirke. In der Folge seien die Absätze der Deutschen Telekom auf dem Vorleistungsmarkt in den vergangenen Jahren bereits rückläufig. Die EFN eifel-net sieht **[BuG]**. Die NetCologne sieht Wettbewerbsdruck durch Breitbandkabel und LTE.

Nein, Wettbewerbsdruck durch neue Produkte ist nicht zu berücksichtigen

Von den acht Unternehmen, welche das Aufkommen von Wettbewerbsdruck neuer Produkte verneinen, trägt die 1&1 Telecom vor, **[BuG]**. LTE stelle kein Substitut im Breitbandzugangsmarkt dar und Breitbandkabel falle nur begrenzt in den gleichen Markt. Sechs¹⁰⁴⁰ Unternehmen geben an, weder Breitbandkabel, noch LTE oder Mietleitungen seien Alternativen für den Breitbandzugangsmarkt. QSC und Telefónica präzisieren hierzu, bei Breitbandkabel und LTE fehle es bereits an entsprechenden Vorleistungsprodukten. Für Mietleitungen gäbe es zwar Vorleistungsprodukte, diese würden allerdings ausschließlich für Geschäftskundenprodukte herangezogen, da sie von der Leistungs- und Preisgestaltung nicht mit dem Zugang zur TAL vergleichbar seien. Die Deutsche Glasfaser hält die

¹⁰³⁷ Hierbei handelt es sich um die Unternehmen **[BuG]**.

¹⁰³⁸ Hierbei handelt es sich um die Unternehmen **[BuG]**.

¹⁰³⁹ Hierbei handelt es sich um die Unternehmen **[BuG]**.

¹⁰⁴⁰ Hierbei handelt es sich um die Unternehmen 1&1 Versatel, Deutsche Glasfaser, QSC, Telefónica, Verizon und Vodafone.

ÖFFENTLICHE FASSUNG

genannten Alternativen zumindest für ungeeignet, Wettbewerbsdruck auf FTTH-basierte Vorleistungen ausüben zu können.

Keine Erkenntnisse

Von den zwölf Unternehmen die Unter der Kategorie „Keine Erkenntnisse“ geantwortet haben, führt die teliko aus, FTTH(PO), LTE und HFC müssten vergleichbare Produktmerkmale, z.B. garantierte Bandbreiten, aufweisen.

A.7.2.2 Sonstige Aspekte die im Rahmen der Marktabgrenzung berücksichtigt werden müssen

| Ja, zu berücksichtigen | Nein, nicht zu berücksichtigen | Keine Erkenntnisse | Sonstiges | Keine Angaben |
|------------------------|--------------------------------|--------------------|-----------|---------------|
| 5 ¹⁰⁴¹ | 4 ¹⁰⁴² | 12 ¹⁰⁴³ | 1 | 78 |

A 45: Angaben der Unternehmen zu sonstigen Aspekten im Rahmen der Marktabgrenzung

Die Unternehmen wurden um Einschätzung gebeten, ob es sonstige Aspekte gibt, die im Rahmen der Marktabgrenzung für den an zentralen Standorten bereitgestellten Zugang zu berücksichtigen sind (z.B. stationäres LTE).

Ja, sonstige Aspekte sollten berücksichtigt werden

Fünf Unternehmen haben die Frage bejaht. Von diesen trägt die 1&1 Telecom vor, Hybridprodukte als Kombination aus Festnetz und Mobilfunkanschluss würden in Gebieten mit niedrigen Festnetzbandbreiten als Substitut an Bedeutung gewinnen und seien in die Marktabgrenzung aufzunehmen. Aus Sicht der 1&1 Telecom seien diese allerdings keine Alternative zum passiven lokalen Zugang. Die EFN eifel-net trägt **[BuG]**. Die 1&1 Versatel **[BuG]**. Die K-net ist der Auffassung, auch über LTE müsse Bitstream angeboten werden.

Nein, sonstige Aspekte sollten nicht berücksichtigt werden

Von den vier Unternehmen, die diese Frage verneinen, führt die Telefónica aus, stationäre Breitbandanschlüsse über LTE würden schon von den Mobilfunknetzbetreibern selbst wenig bis gar nicht im eigenen Endkundengeschäft angeboten. Dies werde vermutlich auch so bleiben. Vorleistungsangebote auf der Wholesale-Ebene seien noch weniger zu erwarten. Für solche Vorleistungsprodukte, sei aufgrund der hohen Kosten des Datentransports im LTE-Netz auch fraglich, ob überhaupt Nachfrage bestünde.

Sonstiges

Die Thüringer Netkom als Unternehmen, welches unter der Kategorie „Sonstiges“ geantwortet hat, halte stationäres LTE für ggf. denkbar.

¹⁰⁴¹ Hierbei handelt es sich um die Unternehmen **[BuG]**.

¹⁰⁴² Hierbei handelt es sich um die Unternehmen **[BuG]**.

¹⁰⁴³ Hierbei handelt es sich um das Unternehmen **[BuG]**.

ÖFFENTLICHE FASSUNG

A.7.3 Marktzutritt

A.7.3.1 Kosten des Aufbaus eigener Infrastruktur

| Ja, Kosten stehen Marktzutritt entgegen | Nein, Kosten stehen Marktzutritt nicht entgegen | Keine Erkenntnisse | Sonstiges | Keine Angaben |
|---|---|--------------------|-------------------|---------------|
| 15 ¹⁰⁴⁴ | 12 ¹⁰⁴⁵ | 11 ¹⁰⁴⁶ | 8 ¹⁰⁴⁷ | 54 |

A 46: Angaben der Unternehmen zu Kosten der Errichtung eigener Infrastruktur

Die Unternehmen wurden befragt, ob die Kosten des Aufbaus eigener Infrastruktur einem Marktzutritt entgegenstehen.

Ja, die Kosten eigener Infrastruktur stehen einem Marktzutritt entgegen

Fünfzehn Unternehmen bejahen die Existenz von Kosten die dem Aufbau eigener Infrastruktur und damit einem Markteintritt entgegenstehen. Drei¹⁰⁴⁸ Unternehmen heben dabei hervor, dass insbesondere das Auslastungsrisiko durch den Wettbewerb mit der bereits bestehenden Infrastruktur des Altsassen den Markteintritt weiter erschwere. Die Deutsche Glasfaser betont hierbei die Gefahr des FTTC-Überbaus eines mit FTTH neuerschlossenen Ausbaugbietes. Die Breitband Innovationen Nord führt aus, **[BuG]**. Aus Sicht der EFN eifel-net **[BuG]**. Der QSC zu Folge, seien die Kosten eigener Infrastruktur sowohl für den Anbieter als auch für den Nachfrager hoch. Ersterer müsse für das Angebot von Bitstrom entweder die TAL anmieten oder ein eigenes Anschlussnetz errichten und zentrale Übergabepunkte einrichten. Letzterer müsse zentrale Übergabepunkte erschließen, was insbesondere bei einer vollständigen Erschließung des Layer 2 an den BNG-Standorten sehr kostenintensiv sei. Die Telefónica äußert sich, den Marktzutritt als Anbieter betreffend, vergleichbar und merkt an, ein Aufbau eigener Infrastruktur erfolge – soweit dieser überhaupt stattfinde – normalerweise nicht zum Einstieg in den Vorleistungsmarkt, sondern in den Endkundenmarkt, da er andernfalls zu teuer sei. Eine Angebotsvielfalt auf dem lokalen Zugangsmarkt sei bereits aus diesem Grunde unrealistisch. Die Frage eines Markteintritts als Nachfrager stelle sich nicht, da dieser nur dort nachfrage, wo er aus wirtschaftlichen Gründen nicht selbst investiere. Dann stellten die Ausbaurkosten kein Hindernis für die Nachfrage nach dem lokalen Zugang dar. Nach Auffassung der topink **[BuG]**. Die Verizon trägt vor, **[BuG]**. Aus Sicht der Vodafone stünden bei räumlich begrenzter Unternehmensaktivität einem Anbieter neben den Investitionen auch IT-Aufwendungen für Bestell- und Bereitstellungsprozesse einem Bitstromangebot entgegen, welche auf eine geringe Anzahl an Anschlüssen umgelegt werden müssten. Letzteres stünde auch einem Markteintritt als Nachfrager entgegen.

¹⁰⁴⁴ Hierbei handelt es sich um die Unternehmen **[BuG]**.

¹⁰⁴⁵ Hierbei handelt es sich um die Unternehmen **[BuG]**.

¹⁰⁴⁶ Hierbei handelt es sich um die Unternehmen **[BuG]**.

¹⁰⁴⁷ Hierbei handelt es sich um die Unternehmen **[BuG]**.

¹⁰⁴⁸ Deutsche Glasfaser, envia TEL, NetCologne.

ÖFFENTLICHE FASSUNG

Nein, die Kosten eigener Infrastruktur stehen einem nicht Marktzutritt entgegen

Von den zwölf Unternehmen die die Kosten von Infrastrukturinvestitionen als Markteintrittshemmnis verneinen, bringt TDG hervor, in der Vergangenheit hätten Anbieter eigene Infrastruktur aufgebaut oder Anschlussvorleistungen bezogen und mit eigener Backbone-Infrastruktur Bitstrom angeboten. Dies sei auch nach wie vor möglich. So auch in Vectoring-Gebieten, wo das KVz-AP diskriminierungsfrei zur Verfügung stünde. Auf dieser Basis könnten Wettbewerber eigene Layer 2-Angebote realisieren. Aus Sicht der EWE TEL, müsse die Wirtschaftlichkeit des Ausbaus im Einzelfall betrachtet werden. Die HFO sieht bei Layer 3 geringe Investitionskosten, bei Layer 3 jedoch bereits ein Hindernis. Es bleibt dabei offen, ob HFO dies auf den Eintritt als Anbieter oder Nachfrager bezieht. Die K-net ist der Auffassung, der FTTH-Ausbau werde den zentral bereitgestellten Zugang ersetzen, da darüber eine weitaus bessere Qualität und Bandbreite angeboten werden könne. Die Telekommunikation Lindau bringt vor, **[BuG]**. Die teliko und die easybell halten die Infrastruktur-Investitionen für die Erschließung des zentralen Zugangs für vernachlässigbar.

Sonstiges

Acht Unternehmen haben die Kategorie „Sonstiges“ gewählt. Die 1&1 Telecom bringt vor, **[BuG]**. Der 1&1 Versatel zu Folge stellen hohe einmalige und laufende Kosten für Investitionen und Vorleistungsentgelte einem Marktzutritt nicht vollständig entgegen, können aber in Verbindung mit bereits bestehendem Wettbewerbsdruck Hürden darstellen. Die Daten- und Telekommunikations-GmbH Dessau trägt vor, es sei in den letzten Jahren technologisch in eine völlig andere Richtung investiert worden. Es werde bestehende Infrastruktur entwertet und parallel neue Technik aufgebaut. Nach Auffassung der DOKOM hielten sich die Kosten für den Markteintritt dann in Grenzen, wenn ein Nachfrager lediglich zentrale Zugänge erschließen würde. Für einen Anbieter fielen bedeutend höhere Kosten für den Aufbau von Infrastruktur an. Die ecotel **[BuG]**. Laut der Netcom Kassel sei bei eigener Infrastruktur ein Break-even mittelfristig nicht erreichbar. Beim Rückgriff auf Vorleistungsprodukte der Deutschen Telekom werde der Break-even niemals erreicht, da die Kosten der Vorleistungsprodukte über den erzielbaren Erlösen lägen. Die Thüringer Netkom trägt vor, für Netzbetreiber die bereits über eine gewisse Grundinfrastruktur in der Fläche verfügten, sei der Markteintritt möglich, für solche die vollständig neueintreten, sei aufgrund des massiven Wettbewerbs ein Markteintritt schwierig bis unmöglich.

Weiteres

Die SWU TeleNet hat unter keiner Kategorie geantwortet, allerdings vorgetragen, die Beantwortung hänge vom Marktpotenzial ab.

ÖFFENTLICHE FASSUNG

A.7.3.2 Marktzutrittsschranken und Expansionshemmnisse

| Ja, Schranken oder Hemmnisse bestehen | Nein, Schranken oder Hemmnisse bestehen nicht | Keine Erkenntnisse | Sonstiges | Keine Angaben |
|---------------------------------------|---|--------------------|-------------------|---------------|
| 17 ¹⁰⁴⁹ | 9 ¹⁰⁵⁰ | 15 ¹⁰⁵¹ | 4 ¹⁰⁵² | 55 |

A 47: Angaben der Unternehmen zu Marktzutrittsschranken bzw. Expansionshemmnissen

Die Unternehmen wurden um eine Einschätzung gebeten, ob ein Unternehmen, welches über ein Teilnehmeranschlussnetz verfügt auf dem Markt für Breitbandzugänge tätig werden könne. Es wurde um Auskunft gebeten, ob Marktzutrittsschranken bzw. Expansionshemmnisse für bereits am Markt tätige Unternehmen bestünden.

Ja, es bestehen Marktzutrittsschranken oder Expansionshemmnisse

Die Existenz von Marktzutrittsschranken wird von Siebzehn Unternehmen bejaht. Die ecotel führ dabei aus, **[BuG]**. Die EFN eifel-net trägt vor, **[BuG]**. Die envia TEL sieht in der uneinheitlichen Ausprägung der Zugangsnetze (technische Leistungsmerkmale, Vorhandensein von Vorkonzentration, Grad der Vorkonzentration) Markteintrittshemmnisse. Der HFO zu Folge, unterschieden sich die Marktzutrittsschranken je nach betrachtetem Segment. Dies erschwere das Agieren als Triple- oder Quadruple-Play-Anbieter. Bei der Telefonie seien die Eintrittsschranken gering, da Technik kostengünstig aufgebaut werden könne und der regulierte NGN-Vertrag hinreichend sei. Es sei eine niedrige Zahl an Zusammenschaltungspunkten zu erschließen, sodass ein neuer Carrier im optimalen Fall innerhalb eines Jahres den Betrieb aufnehmen könne. Bei Breitbanddiensten sei aufgrund falscher Förderanreize für Glasfaser lediglich das Netz der Deutschen Telekom flächendeckend verfügbar. Die in den Verträgen verankerten Verkehrsmengen je Anschluss seien hierbei zu keinem Zeitpunkt ausreichend, um das Risiko steigender Nutzung von Streamingdiensten ansatzweise zu decken. Im Unterschied zu großen OTT-Anbietern, die Verluste durch andere Produkte kompensieren könnten, sei der Mittelstand nicht in der Lage Endkundendienste anzubieten. Dies sei lediglich für Geschäftskundenprodukte möglich, wo durch entsprechenden Wholesale-Einkauf ein marktgerechtes Portfolio generiert werden könne. Bei TV-Diensten sei das Kostenrisiko immens, wenn das Breitbandnetz ungeeignet ist. Hier könnten nur potente OTTs oder kleine Stadtnetze den Markteintritt riskieren. Die Expansionshemmnisse seien Mengenlimits bei Resale-DSL, fehlende Quality of Service im Telekomnetz und praktizierte und nachweisbare Benachteiligung von privaten Leitungsdiensten. Carrier würde ein voller APL gemeldet, während Telekom-Call-Center einen freien APL gemeldet bekämen. Der htp zufolge **[BuG]**. Laut der K-net sei insbesondere die Entscheidung zum Vectoring im Nahbereich eine Markteintrittsschranke, da diese die lukrativen Bereiche in Nähe der Hauptverteiler größtenteils der Deutschen Telekom zu spräche. Auch die QSC sieht eine Verschärfung der Wettbewerbssituation durch die Vectoring-Entscheidungen, wodurch der Zugang zur TAL in fast allen Nahbereichen entfalle. Zudem sei die TDG sowohl bei TAL, als auch bei Bitstrom marktbeherrschend und

¹⁰⁴⁹ Hierbei handelt es sich um die Unternehmen **[BuG]**.

¹⁰⁵⁰ Hierbei handelt es sich um die Unternehmen **[BuG]**.

¹⁰⁵¹ Hierbei handelt es sich um die Unternehmen **[BuG]**.

¹⁰⁵² Hierbei handelt es sich um die Unternehmen **[BuG]**.

ÖFFENTLICHE FASSUNG

verfüge nach wie vor über die meisten Endkundenanschlüsse. Die Stadtwerke Schwedt sieht in den hohen Vorleistungspreisen in Relation zu den von der Deutschen Telekom unterbreiteten Endkundenpreisen eine Markteintrittsschwelle. Der Telefónica zu Folge, wären die Markteintrittsschranken von Unternehmen mit eigenem Teilnehmeranschlussnetz im Vergleich zu Unternehmen, die über kein eigenes Netz verfügen gering. Allerdings hielten sich diese Unternehmen hinsichtlich der Unterbreitung von Zugangsangeboten sehr zurück. Während Kabelnetzbetreiber überhaupt keinen Zugang anbieten, seien die Aktivitäten von FTTB/H-Netzbetreibern eher gering und der Markteintritt scheinbar wenig attraktiv. Die toplink **[BuG]**. Die Vodafone verweist auf Ihre Ausführungen zum TAL-Markt (Abschnitt A.4.12). Die dortigen Ausführungen, wonach es insbesondere an einem Zugang zu Leerrohren fehle, der den Zugriff auf schlechter geeignete Vorleistungsprodukte ersetzen könne, gelte insbesondere auch für den Marktzutritt zum Bitstrom-Markt. Die VSE NET bring hervor, eine Angleichung von Schnittstellen und Prozessen sowie die Einführung von verbindlichen Standards sei erforderlich um Eintrittshemmnisse abzubauen. Die WOBCOM sieht sowohl in den Mengen und den aufzubauenden Prozessen bzw. der IT eine Barriere, als auch in der Einführung des exklusiven Vectorings. Die easybell trägt vor, **[BuG]**.

Nein, es bestehen keine Marktzutrittsschranken oder Expansionshemmnisse

Neun Unternehmen verneinen die Existenz von Marktzutrittsschranken. Die TDG sieht denn Markteintritt von Kabelnetzbetreibern als möglich an. Die Bereitstellung von Layer 2-Bitstrom sei technisch auf Basis von Breitbandkabelnetzen realisierbar. Zudem sei Breitbandkabel aber auch wegen des starken indirekten Wettbewerbsdrucks aus der Endkundenebene ohnehin im Vorleistungsmarkt zu berücksichtigen. Der Deutsche Glasfaser zu Folge, müsse differenziert werden. Für Unternehmen, die bereits über ein Teilnehmeranschlussnetz verfügen und mit aktiven Komponenten Breitbandprodukte anbieten, seien die Markteintrittsschranken technisch gering. Allerdings bestünden kommerzielle Schranken dann, wenn ein SMP-Anbieter über ein Parallelangebot verfüge. Verfügt ein Unternehmen nur über ein passives Teilnehmeranschlussnetz, seien die Markteintrittsschranken hoch, da nicht nur technische Geräte installiert werden müssen, sondern auch Betrieb- und Produktmanagement erstmalig aufgesetzt werden müssten. Die NetCom BW hält **[BuG]**. Die teliko habe keine gesicherten Erkenntnisse, sähe aber keine Expansionshemmnisse für Anbieter, da lediglich finanzieller Aufwand für Übergabe und Zuführung entstünde.

Sonstiges

Unter der Kategorie „Sonstiges“ haben vier Unternehmen geantwortet. Die Breitband Innovationen Nord verweist **[BuG]**. Die DOKOM hält diese Frage nicht für eindeutig beantwortbar. So müsse der Besitzer eines Anschlussnetzes für sich entscheiden, ob er in aktive Technik investieren und alle sonstigen Schnittstellen und Prozesse implementieren wolle. Ähnliches gelte für bereits auf dem Markt tätige Unternehmen. Nach Auffassung der EWE TEL sei die Expansion abhängig von der Wirtschaftlichkeit einer geographischen Region. Das BSA-Kontingentsmodell der Telekom benachteilige regionale Nachfrager. Die Thüringer Netkom sieht eine massive Behinderung durch die Förderprogramme des Bundes. Im Zeitraum der Ausschreibungen der Kommunen seien keine eigenwirtschaftlichen Ausbauten möglich.

ÖFFENTLICHE FASSUNG

A.7.3.3 Schnittstellen

| Ja, Marktzutritt wird erleichtert | Nein, Marktzutritt wird nicht erleichtert | Keine Erkenntnisse | Sonstiges | Keine Angaben |
|-----------------------------------|---|--------------------|-------------------|---------------|
| 20 ¹⁰⁵³ | 8 ¹⁰⁵⁴ | 15 ¹⁰⁵⁵ | 5 ¹⁰⁵⁶ | 52 |

A 48: Angaben der Unternehmen zu spezifizierten Schnittstellen und Geschäftsprozesse

Die Unternehmen wurden um Auskunft gebeten, ob die im Rahmen des NAG-Forums spezifizierten Schnittstellen und Geschäftsprozesse den Markteintritt, insbesondere für kleinere Unternehmen erleichtern.

Ja, der Marktzutritt wird durch die im NGA-Forum spezifizierten Schnittstellen und Geschäftsprozesse erleichtert

Von den zwanzig Unternehmen die eine gewisse Erleichterung des Marktzutritts bejahen, nennen drei¹⁰⁵⁷ Unternehmen Kostenersparnisse als Grund hierfür. Genannt werden hierfür beispielsweise verringerte Transaktionskosten für Verhandlungen und Kostenersparnisse aufgrund von Prozessnormierung sowie die Einsparung von Investitionen. Zehn¹⁰⁵⁸ Unternehmen sehen einen gewissen Marktstandard, an dem sich alle Marktteilnehmer orientieren können. Einheitliche Standards und eine einheitliche Prozessierung werden als vorteilhaft für einen Markteintritt eingeschätzt. Die TDG hebt hervor, es sei damit klar festgelegt worden, dass Kabelnetzbetreiber Layer 2- und Layer 3-Bitstromzugänge anbieten könnten. Der NetCologne zu Folge, erleichtere die Standardisierung insbesondere auch alternativen Infrastrukturbetreibern das Angebot von Wholesale-Leistungen. Die EFN eifelt **[BuG]**. Drei¹⁰⁵⁹ der zehn Unternehmen weisen einschränkend auf die hohen Implementierungskosten für kleine und neue Unternehmen hin.

Nein, der Marktzutritt wird durch die im NGA-Forum spezifizierten Schnittstellen und Geschäftsprozesse nicht erleichtert

Von den acht Unternehmen die eine Erleichterung verneinen, bringen vier¹⁰⁶⁰ Unternehmen hervor, dass die Prozesse komplex seien und damit gerade für kleine Unternehmen Hürden darstellen würden. Die TNG Stadtnetz **[BuG]**. Verizon trägt vor, **[BuG]**.

Sonstiges

Fünf Unternehmen haben unter der Kategorie „Sonstiges“ geantwortet. Die EWE TEL und die QSC sähen zwar grundsätzliche Vorteile durch die Standardisierung. Allerdings wende insbesondere die TDG als marktbeherrschendes Unternehmen diese Standards nicht durchgängig an. Aus Sicht der NetCom BW **[BuG]**. Nach der Telefónica würden die Schnittstellen und Prozesse eher nicht zu einer verstärkten Aktivität auf dem Markt für

¹⁰⁵³ Hierbei handelt es sich um die Unternehmen **[BuG]**.

¹⁰⁵⁴ Hierbei handelt es sich um die Unternehmen **[BuG]**.

¹⁰⁵⁵ Hierbei handelt es sich um die Unternehmen **[BuG]**.

¹⁰⁵⁶ Hierbei handelt es sich um die Unternehmen **[BuG]**.

¹⁰⁵⁷ 1&1 Telecom, Deutsche Glasfaser und teliko.

¹⁰⁵⁸ TDG, DOKOM, NetCologne, SWU TeleNet, teliko, **[BuG]**, WOBCOM, ecotel, easybell und HFO.

¹⁰⁵⁹ ecotel, easybell und die HFO.

¹⁰⁶⁰ Daten- und Telekommunikations-GmbH Dessau, TeleData, Thüringer Netkom und **[BuG]**.

ÖFFENTLICHE FASSUNG

Vorleistungen auf lokaler Ebene führen. Die VSE NET hält die Standardisierung für begrüßenswert, diese sollte jedoch noch detaillierter erfolgen und müsse verbindlich von den Marktteilnehmern umgesetzt werden.

A.7.4 Wettbewerbsbehinderungen

| Ja, Wettbewerbsbehinderungen fanden statt | Nein, Wettbewerbsbehinderungen fanden nicht statt | Keine Erkenntnisse | Sonstiges | Keine Angaben |
|---|---|--------------------|-------------------|---------------|
| 14 ¹⁰⁶¹ | 23 ¹⁰⁶² | 8 ¹⁰⁶³ | 3 ¹⁰⁶⁴ | 52 |

A 49: Angaben der Unternehmen zu Wettbewerbsbehinderungen

Die Unternehmen wurden befragt, ob sie in den letzten drei Jahren durch andere Unternehmen im Wettbewerbsverhalten behindert wurden.

Ja, Wettbewerbsbehinderungen fanden in den letzten drei Jahren statt

Vierzehn Unternehmen haben die Frage nach Wettbewerbsbehinderungen bejaht. Fünf¹⁰⁶⁵ Unternehmen davon sehen eine Behinderung durch den Ausbau von Vectoring. Die 1&1 Telecom verweist insoweit auf Ihre Ausführungen zum TAL-Markt, wonach die mit der Einführung von Vectoring einhergehenden Einschränkungen die Nutzung der HVt-Standorte stark entwerten würden. Für diese Stünde als Anbieter allein die TDG zur Verfügung. Die QSC spezifiziert, hier bestünde ein Wettbewerbshindernis für Anbieter des Bitstromzugangs, da die HVt-TAL als Input nicht mehr nutzbar sei. Auch für Nachfrager sei dies ein Nachteil, da die Auswahl an Anbietern eingeschränkt werde. Über die Vectoring-Problematik hinaus, führt QSC aus, es fänden Wettbewerbsbehinderungen durch taktische Preissetzung statt, die stets an der Grenze zum Missbrauch lägen. Zudem führe die TDG Hybridprodukte in den Markt ein, ohne entsprechende Vorleistungen anzubieten, wodurch der Grundsatz der Replizierbarkeit eingeschränkte werde. Die EWE TEL und die Netcom Kassel sähen eine Behinderung durch das Kontingentmodell. Die EWE TEL konkretisiert hierzu, die TDG habe große BSA-Nachfrager durch Mindestabnahmeverpflichtungen aus dem Markt herausgekauft. Zudem vermarkte sie auf der Endkundenebene Service-Level, Leistungsversprechen und Garantien, die im Wholesalebereich nicht angeboten würden. Schließlich würden auf dem Wholesalemarkt vereinbarte Service-Level und Qualitätszusagen in erheblichem Umfang nicht eingehalten. Die 1&1 Versatel **[BuG]**. Die Vodafone führt an, TDG überziehe regelmäßig die maximale Bereitstellungsfrist von 15 Werktagen. Zudem würden Qualitäts- und Leistungstreue sowohl bei TAL als auch bei BSA nicht eingehalten. Bei der Bereitstellung schlugen Techniker-Termine im erheblichen Umfang mit der Begründung fehl, der Endkunde sei nicht angetroffen worden, obwohl Endkunden der Vodafone gegenüber ihre Anwesenheit versicherten. Selbst wenn die TDG gegenüber ihren eigenen Endkunden genauso schlecht leisten würde, seien Zugangsnachfrager hierdurch stärker beeinträchtigt, da im Ergebnis Abwanderung von der Deutschen Telekom weg

¹⁰⁶¹ Hierbei handelt es sich um die Unternehmen **[BuG]**.

¹⁰⁶² Hierbei handelt es sich um die Unternehmen **[BuG]**.

¹⁰⁶³ Hierbei handelt es sich um die Unternehmen **[BuG]**.

¹⁰⁶⁴ Hierbei handelt es sich um die Unternehmen **[BuG]**.

¹⁰⁶⁵ 1&1 Telecom, **[BuG]**, QSC, TeleData und Thüringer Netkom.

ÖFFENTLICHE FASSUNG

gebremst werde.¹⁰⁶⁶ Die EFN eifel-net führt an, **[BuG]**. Die HFO berichtet, es würden Layer 3 Vorleistungen abgelehnt, die anschließend im direkten Kundenverhältnis durch den Vorleister umgesetzt würden. Zusätzlich käme es bei Rufnummernportierungen von bestimmten Anbietern in das Netz der HFO am Portierungstag zu Ausfällen der Erreichbarkeit. Die K-net führt aus, die Deutsche Bahn Netze verzögere seit über einem Jahr die Erstellung eines Angebotes zur Nutzung von vorhandenen freien Glasfaserkapazitäten.

Nein, Wettbewerbsbehinderungen fanden in den letzten drei Jahren nicht statt

Von den dreiundzwanzig Unternehmen die Wettbewerbsbehinderungen verneinen, führt die easybell aus, **[BuG]**. Die teliko habe als Nachfrager IP-BSA von der Deutsch Telekom bezogen. Der Ausbaugrad (VDSL in der Region) bzw. belegte DSLAM-Ports (bis zur Erweiterung) hätten teilweise zu Verzögerungen geführt.

Sonstiges

Von den drei Unternehmen die unter Kategorie „Sonstiges“ geantwortet haben, trägt die Daten- und Telekommunikations-GmbH Dessau vor, **[BuG]**. Die Telefónica führt aus, Behinderungen fänden aus Sicht eines Bitstromanbieters eher indirekt statt, da die TDG die Wholesale-Partner durch Preis-Kosten-Scheren in Schwierigkeiten bringe, was sich nachteilig auf den Bitstromabsatz auswirke. Gleichzeitig wäre die Bitstrom-Nachfrage hiervon unmittelbar betroffen. Die Verizon ist der Auffassung, **[BuG]**.

A.7.5 Wettbewerbsverhältnisse

A.7.5.1 Wechselbarrieren

| Ja, Wechselbarrieren bestehen | Nein, Wechselbarrieren bestehen nicht | Keine Erkenntnisse | Sonstiges | Keine Angaben |
|-------------------------------|---------------------------------------|--------------------|-------------------|---------------|
| 7 ¹⁰⁶⁷ | 3 ¹⁰⁶⁸ | 9 ¹⁰⁶⁹ | 2 ¹⁰⁷⁰ | 79 |

A 50: Angaben der Unternehmen zu Wechselbarrieren

Die Unternehmen wurden um Auskunft gebeten, ob und inwieweit es Barrieren bei einem Anbieterwechsel hinsichtlich des zentral bereitgestellten Anschlusses gibt, sofern das befragte Unternehmen auch als Nachfrager auftritt und ob es hier faktische Probleme beim Bezug von prinzipiell austauschbaren Leistungen (z.B. Übergabepunkte, Schnittstellen) gibt.

Ja, Wechselbarrieren bestehen

Von den sieben Unternehmen, die die Existenz von Wechselbarrieren bejahen, begründen dies sechs¹⁰⁷¹ Unternehmen mit der fehlenden Möglichkeit zu wechseln, da bundesweit nur

¹⁰⁶⁶ Vodafone hat weitere Informationen zu fehlgeschlagenen Technikerterminen als Anlage zum Auskunftsuntersuchen übermittelt.

¹⁰⁶⁷ Hierbei handelt es sich um die Unternehmen **[BuG]**.

¹⁰⁶⁸ Hierbei handelt es sich um die Unternehmen **[BuG]**.

¹⁰⁶⁹ Hierbei handelt es sich um die Unternehmen **[BuG]**.

¹⁰⁷⁰ Hierbei handelt es sich um die Unternehmen **[BuG]**.

ÖFFENTLICHE FASSUNG

ein Anbieter zur Verfügung stünde. Dies gelte nach Auffassung der 1&1 Versatel insbesondere für den Zugang zum Layer 2-BSA. Der QSC zu Folge, stünden alternative Angebote bestenfalls regional zur Verfügung. Die Telefónica äußert, insoweit alternative Angebote überhaupt verfügbar wären, seien diese kommerziell häufig uninteressant. Auch lohne sich die Prozessimplementierung kaum, wenn das Potenzial der über einen Anbieter erschließbaren Anschlüsse gering sei. Die Verizon weist daraufhin, **[BuG]**. Der Vodafone zu Folge sei ein Anbieterwechsel war prinzipiell möglich, es bestünden jedoch hohe Hürden durch die Wechselkosten. Diese würden verursacht durch die Anpassung der Produktplattform, der technischen Schnittstellen, der Prozesse, der ggf. erforderlichen Entwicklung eines regionalen Marketings und durch die Erschließung von Netzübergabepunkten mit deutlich anderer Struktur. Die Ausführungen zum TAL-Markt gälten spiegelbildlich.

Nein, Wechselbarrieren bestehen nicht

Von den drei Unternehmen, die das Vorhandensein von Wechselbarrieren verneinen, führt die TDG aus, aus ihrer Sicht gäbe es keine Probleme den Anbieter zu wechseln.

Sonstiges

Von den zwei Unternehmen, die unter der Kategorie „Sonstiges“ geantwortet haben, führt die ecotel aus, **[BuG]**. Die WOBCOM führt aus, es gäbe keinen zweiten Anbieter.

A.7.5.2 Wettbewerbliche Verhältnisse und technischer Fortschritt

Die befragten Unternehmen wurden um Einschätzung der wettbewerblichen Verhältnisse und die Auswirkung des technischen Fortschritts hierauf gebeten.

Elf¹⁰⁷² Unternehmen haben hierzu ausgeführt.

Die 1&1 Telecom trägt vor, TDG werde wegen des Nachfragerwechsels zu Markt 3b ihre Position auf dem Markt 3a weiterausbauen. Zusätzlich fielen alternative Angebote auf dem Markt 3b weg, welche auf Basis von Markt 3a realisiert würden. Auch auf dem Markt 3b käme es daher zu einer Bewegung in Richtung TDG. Die 1&1 Versatel sieht ebenfalls einen Rückgang von Bitstromanbietern auf Basis der TAL. Dieser resultiere aus der Einführung des Vectorings und des damit einhergehenden Wegfalls der Entbündelung für VDSL.

Der Deutsche Glasfaser zu Folge könne sich die Investition in entbündelbare passive FTTH-Netze positiv auswirken, sofern hier keine Steine in den Weg gelegt würden. Aktuell seien Angebote auf Basis alternativer Infrastrukturen jedoch durch die flächendeckende Verfügbarkeit der Vorleistungen des SMP-Unternehmens in der Produktgestaltung und auch in der Vermarktbarkeit eingeschränkt. Große, national agierende Nachfrager müssten zwischen den Kosten der Einführung zusätzlicher (besserer), aber nicht flächendeckend verfügbarer Vorleistungen gegenüber national flächendeckend vermarktbar Vorleistungen abwägen.

¹⁰⁷¹ 1&1 Telecom, 1&1 Versatel, QSC, Telefónica, teliko, **[BuG]**.

¹⁰⁷² Hierbei handelt es sich um die Unternehmen **[BuG]**.

ÖFFENTLICHE FASSUNG

Die QSC trägt vor, die wettbewerblichen Verhältnis hätten sich in den letzten Jahren nicht wirklich geändert, da die Telekom immer noch als einzige über eine bundesweite und flächendeckende passive Infrastruktur verfüge, auf deren Basis sie die Bitstromvorleistungen anbiete. NGA-Ausbauten erfolgten nur kleinteilig und regional und es würden keine Zugangsprodukte angeboten, weswegen es keine nennenswerte Auswirkung auf den vorliegenden Markt gäbe. An der Wettbewerbslage ändere sich nichts, da der Großteil aller KVZ nach den Vectoring-Entscheidungen dem Ausbau durch die Telekom vorbehalten sei. Sollte die Telekom in der nächsten Zeit ihr Netz tatsächlich von Kupfer auf Glasfaser migrieren, so müsse sichergestellt werden, dass Zugangsansprüche der Nachfrager hierdurch nicht beeinträchtigt würden. Nur so könne ein chancengleicher Wettbewerb auf dem korrespondierenden Endkundenmarkt weiter gewährleistet werden. Auch die Telefónica sieht kaum Auswirkungen alternativer Angebote. Zwar steige die Anzahl der Anschlüsse auf Basis alternativer Infrastrukturen, dies habe aufgrund mangelnder Wholesale-Angebote jedoch kaum Auswirkungen auf die hier gegenständlichen Märkte. Auch die teliko führt an, es gäbe wenig Wettbewerb, da die TDG der einzige flächendeckende Anbieter sei. Die Verizon trägt vor, **[BuG]**.

Die Vodafone ist der Auffassung, die Zugangslandschaft werde sich mit dem langsam zunehmenden Glasfaserausbau durch die TDG und andere Wettbewerber stärker in Richtung von Bitstromprodukten entwickeln, während nach derzeitiger Einschätzung die Bedeutung von physischer Entbündelung abnehme. Bei der Kupfer-TAL mangle es an Leistungsfähigkeit während die Glasfaser-TAL voraussichtlich kaum verfügbar werde. Dies bedeute eine deutliche Verlagerung von wettbewerblichen Gestaltungsmöglichkeiten für Zugangsnachfrager hin zu standardisierten Bitstromzugangprodukten und eine deutliche Verlagerung von Wertschöpfung auf das Netz des jeweiligen Zugangsanbieters. Die willy.tel **[BuG]**. Aus Sicht der Stadtwerke Schwedt sei der Einkauf von Vorleistungsprodukten keine Alternative.

Aus Sicht der TDG führe die Verfügbarkeit von mindestens zwei Teilnehmernetzen für 76% der Haushalte, entweder Kabelnetze oder alternative Infrastrukturen, sowie Nachfragern der TAL und virtuellen Entbündelung in Vectoring-Gebieten, zu einer höheren Wettbewerbsfähigkeit auf den Layer 2- und 3-Teilmärkten. Die Kabelnetzbetreiber böten zwar keinen Bitstromzugang an. Sie übten aber starken indirekten Wettbewerbsdruck aus und hätten auf Kosten der alternativen Teilnehmernetzbetreiber in den letzten Jahren vermehrt Marktanteile gewinnen können. Dies mache sich seit 2012 in sinkenden Bestandszahlen im Wholesale-Geschäft der Deutschen Telekom bemerkbar. Alleine hier zeige sich schon, dass die TDG in den Teilmärkten des Marktes 3b in Gebieten mit intermodalem Wettbewerb nicht mehr über beträchtliche Marktmacht verfügen könne. Vielmehr werde durch die Regulierung des Bitstream-Angebotes den nachfragenden Teilnehmernetzbetreibern der Wettbewerb auf dem Endkundenmarkt zunehmend erschwert, da die TDG keine freiwilligen Vereinbarungen zeitnah an den Markt bringen könne. Die aufwändige ex-post Regulierung mit Anzeigepflicht im Layer 3-Markt, die ein monatelanges Konsultationsverfahren nach sich ziehe und die der ex-ante Regulierung des Layer 2-Produktes, welches neben dem Konsultationsverfahren zusätzlich ein langwieriges, nationales Entgeltverfahren bedinge, wirkten sich hier nachteilig aus.

ÖFFENTLICHE FASSUNG

A.7.5.3 Technische oder marktbezogene Entwicklungen

| Ja, Einfluss ist vorhanden | Nein, Einfluss ist nicht vorhanden | Keine Erkenntnisse | Sonstiges | Keine Angaben |
|----------------------------|------------------------------------|--------------------|-------------------|---------------|
| 4 ¹⁰⁷³ | 6 ¹⁰⁷⁴ | 9 ¹⁰⁷⁵ | 1 ¹⁰⁷⁶ | 80 |

A 51: Angaben der Unternehmen zu technischen oder marktbezogenen Entwicklungen

Die Unternehmen wurden befragt, ob sich technische oder marktbezogene Entwicklungen, wie etwa der Trend zu Bündelprodukten auf Endkundenebene ergäben, die Einfluss auf die Wettbewerbssituation im Bereich des an festen Standorten zentral bereitgestellten Zugangs hätten.

Ja, technische oder marktbezogene Entwicklungen haben Einfluss auf die Wettbewerbssituation

Vier Unternehmen bejahen diese Frage. Die 1&1 Telecom führt zunächst aus, **[BuG]**. Diese Auffassung wird auch von der 1&1 Versatel **[BuG]**. Die QSC sieht einen Trend zu Bündelprodukten hin zu Quadruple-Play, wofür LTE als zweite Infrastruktur benötigt werde. Nachfrager hätten nur die Chance im Wettbewerb mitzuhalten, wenn sie diskriminierungsfreien Zugang zu entsprechenden Vorleistungen hätten. Die 1&1 Telecom trägt weiter vor, aus verschiedenen Gründen werde die Bedeutung der regulierten Layer-2-Vorleistung steigen. Zunächst werde die Nachfrage nach IPTV steigen. Die Realisation einer eigenen IPTV Plattform sei nur in Verbindung mit dem Layer 3-Zugang möglich. Zugleich steige die Nachfrage nach Bandbreite, die mit der HVt-TAL wegen der Begrenzung auf ADSL nicht erbracht werden könne. Der Wettbewerb auf Markt 3b werde zu gleich aus diesem Grund abnehmen. Der Wettbewerb werde stattdessen auf Layer 2 basieren. Die 1&1 Versatel **[BuG]**. Der ecotel zufolge, **[BuG]**.

Nein, technische oder marktbezogene Entwicklungen haben keinen Einfluss auf die Wettbewerbssituation

Von den sechs Unternehmen, die die Frage verneinen, führt die teliko aus, sie sähe im Geschäftskundenbereich keinen Trend zu Bündelprodukten. Der Verizon zufolge, **[BuG]**.

Sonstiges

Unter der Kategorie „Sonstiges“ hat die Telefónica ausgeführt, Angebote von Bündelprodukten würden aus ihrer Sicht vermehrt entworfen und beworben (3Play, 4Play). Die Bündelung beeinträchtige die Wettbewerbssituation jedoch nicht, solange die gebündelten Leistungen einzeln oder ebenfalls als Bündel nachgebildet werden könnten. Dies verhalte sich anders, wenn die Bündelleistungen für andere Anbieter nicht nachbildbar wären. Diese Gefahr bestünde besonders bei Abhängigkeit von Vorleistungen der Telekom, wenn diese für die Realisation Bündelemente erforderlich wären.

¹⁰⁷³ Hierbei handelt es sich um die Unternehmen **[BuG]**.

¹⁰⁷⁴ Hierbei handelt es sich um die Unternehmen **[BuG]**.

¹⁰⁷⁵ Hierbei handelt es sich um die Unternehmen **[BuG]**.

¹⁰⁷⁶ Hierbei handelt es sich um die Unternehmen **[BuG]**.

ÖFFENTLICHE FASSUNG

A.7.5.4 *Entgegenstehende Nachfragemacht*

| Ja, vorhanden | Nein, nicht vorhanden | Keine Erkenntnisse | Sonstiges | Keine Angaben |
|-------------------|-----------------------|--------------------|-------------------|---------------|
| 4 ¹⁰⁷⁷ | 8 ¹⁰⁷⁸ | 8 ¹⁰⁷⁹ | 1 ¹⁰⁸⁰ | 79 |

A 52: Angaben der Unternehmen zur entgegenstehenden Nachfragemacht

Die Unternehmen wurden um Einschätzung gebeten, ob Sie als Anbieter von Bitstromzugangsleistungen einer entgegenstehenden Nachfragemacht ausgesetzt sind bzw. als Nachfrager von Bitstromzugangsleistungen Verhandlungsspielräume gegenüber den Anbietern haben.

Ja, entgegenstehende Nachfragemacht ist vorhanden

Von den vier Unternehmen die eine entgegenstehende Nachfragemacht bejahen, führt die TDG aus, es existiere eine entgegenstehende Nachfragemacht im Wholesalemarkt für Bitstrom. Diese sei darauf zurückzuführen, **[BuG]**. Einige Unternehmen würden zudem versuchen Regulierungsverfahren zu nutzen, um kommerziellen Interessen, die sie in Verhandlungen nicht durchsetzen konnten, nachträglich über Regulierung zu erreichen. Die Nachfrager hätten dementsprechend den Vorteil in den Verhandlungen mit der "Zusatzoption" den Regulierer einzuschalten. Hiermit könne zumindest erst einmal Unsicherheit bei der Deutschen Telekom erzeugt werden. Bei der **[BuG]** sei zudem die Drohung Wholesale-Leistung nicht abzunehmen besonders effektiv, da sie aufgrund des von ihr akquirierten Kabelnetzes über eine Alternative verfügen. Die Nachfragemacht der **[BuG]** sei daher besonders schwer zu gewichten. Die Drohung zu wechseln werde gegenüber dem Telekom Wholesale-Vertrieb aber nicht nur von der **[BuG]**, sondern von nahezu allen Carriern in der direkten Verhandlung gespielt. Laut der Thüringer Netkom hätten insbesondere nationale Nachfrager eine entsprechende Nachfragemacht, die diese in Preisverhandlungen bei den Anbietern versuchen würden auszunutzen. Die NetCologne hat zwar eine entgegenstehende Nachfragemacht bejaht, führt aber aus, die Telekom-Vorleistungsprodukte setzten den Standard im Markt. Aus Nachfragersicht gäbe es keine Verhandlungsspielräume. Bei FttB werde die Nachfragemacht durch das am gleichen Ort vorhanden FttC-Produkt der TDG in hohem Maße gestärkt.

Nein, entgegenstehende Nachfragemacht ist nicht vorhanden

Acht Unternehmen verneinen die Existenz einer entgegenstehenden Nachfragemacht. Sechs¹⁰⁸¹ dieser Unternehmen tragen dezidiert vor, als Nachfrager von Bitstromzugangsleistungen gäbe es keine Verhandlungsspielräume. Die QSC ergänzt, aufgrund der hierfür notwendigen Anschlusszahlen, sei es auch nicht möglich Kontingentverträge mit der Telekom auszuhandeln bzw. abzuschließen. Die teliko präzisiert bei der Deutschen Telekom gäbe es keine und beim Bezug von L3-Bitstrom von QSC nur geringe Verhandlungsspielräume. Die Verizon sieht ebenfalls **[BuG]**. Die Vodafone führt aus,

¹⁰⁷⁷ Hierbei handelt es sich um die Unternehmen **[BuG]**.

¹⁰⁷⁸ Hierbei handelt es sich um die Unternehmen **[BuG]**.

¹⁰⁷⁹ Hierbei handelt es sich um die Unternehmen **[BuG]**.

¹⁰⁸⁰ Hierbei handelt es sich um das Unternehmen **[BuG]**.

¹⁰⁸¹ **[BuG]**, QSC, teliko, **[BuG]**, und Vodafone.

ÖFFENTLICHE FASSUNG

selbst sie als großes, nachfragendes Unternehmen habe keine nennenswerte Nachfragemacht gegenüber der Deutschen Telekom in Hinblick auf Bitstrom. Alternative Anbieter oder andere Zugangsprodukte stünden derzeit kaum zur Verfügung. Dies habe sich auch in den seinerzeitigen Verhandlungen zum sog. Kontingentvertrag Layer 2-Bitstrom gezeigt. Wesentliche Veränderungen oder Verbesserungen seien erst nach dem anschließenden Layer2-Standardangebotsverfahren bei der BNetzA angeordnet worden. Vodafone sei es nicht gelungen im Vertrag Zusicherungen über bestimmte Qualitätsmerkmale, Bereitstellungsmerkmale oder auch ein adäquates Geschäftskundenprodukt auf dem Verhandlungsweg durchzusetzen.

Keine Erkenntnisse

Eines der acht Unternehmen die unter der Kategorie „Keine Erkenntnisse“ geantwortet haben, hat dennoch zu der Fragestellung weiter ausgeführt. Die ecotel äußert, sie habe **[BuG]**.

Unter der Kategorie „Sonstiges“ hat die WOBCOM geantwortet, **[BuG]**.

A.7.5.5 NGA-Umbau

| Ja, NGA-Umbau hat Einfluss | Nein, NGA-Umbau hat keinen Einfluss | Keine Erkenntnisse | Sonstiges | Keine Angaben |
|----------------------------|-------------------------------------|--------------------|-----------|---------------|
| 11 ¹⁰⁸² | 1 ¹⁰⁸³ | 7 ¹⁰⁸⁴ | 0 | 81 |

A 53: Angaben der Unternehmen zum Einfluss des NGA-Umbaus

Die Unternehmen wurden befragt, ob der NGA-Umbau Auswirkungen auf die Wettbewerbsverhältnisse hat.

Ja, der NGA-Umbau hat Einfluss auf die Wettbewerbsverhältnisse

Elf Unternehmen haben dies bejaht. Sechs¹⁰⁸⁵ dieser Unternehmen führen im Kern den Vectoring-Ausbau als erheblich für eine Änderung der Wettbewerbsbedingungen an. Danach führten der Wegfall der entbündelten TAL für VDSL und die Vectoring-Privilegien zu einer Verlagerung auf Bitstromprodukte, insbesondere Richtung Layer 2. Die Wettbewerbsposition der Deutschen Telekom werde gestärkt und auf ihr Netz werde mehr Wertschöpfung gezogen. Die QSC trägt zusätzlich vor, in diesem Zusammenhang seien die Forderungen der Deutschen Telekom ihr künftiges Glasfasernetz aus der Regulierung auszunehmen. Diese werde zu aus genau diesem Zweck künstlich hochgehaltene TAL-Entgelte finanziert. Die Wettbewerbssituation würde sich für Zugangsnachfrager verschärfen, wenn diese sich auf Kupferanschlüsse beschränken müssten. Das Kupfernetz sei auf lange Sicht nicht den Anforderungen an Bandbreiten gewachsen. Eine Einschränkung der Anbieter ginge letztlich auch zu Lasten der Endkunden. Die Telefónica stellt dar, es gäbe nur in geringem Ausmaß Alternativangebote. Der DOKOM zu Folge seien die regulierten Rahmenbedingungen für BSA-Vorleistungsprodukte entscheidend für die Frage, ob sich ein Umstieg überhaupt

¹⁰⁸² Hierbei handelt es sich um die Unternehmen **[BuG]**.

¹⁰⁸³ Hierbei handelt es sich um das Unternehmen **[BuG]**.

¹⁰⁸⁴ Hierbei handelt es sich um die Unternehmen **[BuG]**.

¹⁰⁸⁵ **[BuG]**, Deutsche Glasfaser, DOKOM, NetCologne, QSC, Telefónica und Vodafone.

ÖFFENTLICHE FASSUNG

rechne. Der Vodafone zu Folge werde die voraussichtlich mangelnde Verfügbarkeit der Glasfaser-TAL neben dem Wegfall der entbündelten Kupfer-TAL die Entwicklung für Zugangsnachfrager hin zu standardisierten Bitstromzugangsprodukten begünstigen und mehr Wertschöpfung auf das Netz der Deutschen Telekom ziehen. Die ecotel trägt vor, **[BuG]**.

Der TDG zu Folge verbreitere sich durch den NGA-Ausbau das Angebotsspektrum für die Endkunden. Die Verwendung von Vectoring mache in verhältnismäßig kurzer Zeit dem größten Teil der Bevölkerung Bandbreiten bis zu 100 Mbit/s zugänglich. Die Regelungen zum Angebot einer virtuellen Entbündelung sorgen zudem dafür, dass im Wholesale nach wie vor Unternehmen in den betroffenen Gebieten Anschlussleistungen einkaufen und so im Endkundenmarkt als Wettbewerber tätig werden könnten. Daher sei auch keine negative Wettbewerbswirkung zu erwarten.

Nein, der NGA-Umbau hat keinen Einfluss auf die Wettbewerbsverhältnisse

Das Unternehmen, das die Frage verneint hat, hat keine weitere Begründung oder Einschätzung hierzu vorgetragen.

A.7.5.6 Angebote von Bitstromzugängen und Endkundenanschlüssen auf Basis des Zugangs zur TAL am HVt

| Ja, Angebote auf TAL-Basis möglich | Nein, Angebote auf TAL-Basis nicht möglich | Keine Erkenntnisse | Sonstiges | Keine Angaben |
|------------------------------------|--|--------------------|-------------------|---------------|
| 2 ¹⁰⁸⁶ | 9 ¹⁰⁸⁷ | 7 ¹⁰⁸⁸ | 1 ¹⁰⁸⁹ | 81 |

A 54: Angaben der Unternehmen zur Möglichkeit des zukünftigen Angebots auf Basis der TAL am HVt

Die Unternehmen wurden um Einschätzung gebeten, ob in den Jahren 2017 bis 2019 ein wettbewerbsfähiges Angebot von Bitstromzugangsleistungen bzw. von hierauf beruhenden Endkundenanschlüssen möglich ist und ob es Substitutionsmöglichkeiten gibt.

Ja, Angebote auf Basis der TAL am HVt sind möglich

Die zwei Unternehmen, die diese Frage bejaht haben, führen wie folgt aus. Nach Auffassung der TDG sei dies überall wo kein Vectoring eingesetzt werde nach wie vor möglich. Überall wo Vectoring eingesetzt werde, nähme die virtuelle Entbündelung den Platz der physischen ein. Die QSC trägt vor, ein wettbewerbsfähiges Angebot von Bitstromzugangsleistungen auf Basis der HVt-Tal sei auch in den Jahren 2017 bis 2019 noch möglich, da ADSL-Anschlüsse die Anforderungen etlicher Haushalte in diesem Zeitraum noch gerecht würden, die beispielsweise kein IPTV bezögen. Über die HVt-TAL könnten zudem SDSL-Anschlüsse bereitgestellt werden, die ein wesentlicher Bestandteil des Portfolios des Unternehmens

¹⁰⁸⁶ Hierbei handelt es sich um die Unternehmen **[BuG]**.

¹⁰⁸⁷ Hierbei handelt es sich um die Unternehmen **[BuG]**.

¹⁰⁸⁸ Hierbei handelt es sich um die Unternehmen **[BuG]**.

¹⁰⁸⁹ Hierbei handelt es sich um das Unternehmen **[BuG]**.

ÖFFENTLICHE FASSUNG

sein. Der Zugang zur HVt-TAL sei in der Folge auch in den kommenden Jahren unerlässlich.

Nein, Angebote auf Basis der TAL am HVt sind möglich

Neun Unternehmen haben die Frage verneint. Sieben¹⁰⁹⁰ dieser Unternehmen geben an, aufgrund der Limitierung der HVt-TAL in Hinblick auf die Bandbreite (ADSL und SDSL), sei ein Schwenk auf Bitstromzugangsleistungen, insbesondere auf den Layer 2, zu erwarten. Die ecotel führt zudem an, **[BuG]**. Telefónica gibt an, die hohen Fixkosten in Verbindung mit den technischen Begrenzungen der HVt-TAL seien ein wesentlicher Grund, weshalb sich das Unternehmen aus dem Betätigungsfeld zurückziehe. Es gäbe auch keine Substitutionsmöglichkeiten, denn der Wiederverkauf von BSA ermögliche keine Wertschöpfung, da sich Nachfrager diesen Zugang bei der Deutschen Telekom direkt beschaffen könnten. Der Vodafone zu Folge sei die einzig sinnvolle Möglichkeit aus Anbietersicht die Vorwärtsintegration mit dem Aufbau eigener Anschlussnetze durch die Nutzung vorhandener, passiver Infrastrukturen. Die DNS:NET trägt vor, **[BuG]**. Laut der Verizon erlaube **[BuG]**.

Sonstiges

Unter der Kategorie „Sonstiges“ hat die WOBCOM ausgeführt, **[BuG]**.

A.7.5.7 Multicast-Funktionalität

| Ja, Multicast ist wichtig | Nein, Multicast ist nicht wichtig | Keine Erkenntnisse | Sonstiges | Keine Angaben |
|---------------------------|-----------------------------------|--------------------|-------------------|---------------|
| 5 ¹⁰⁹¹ | 4 ¹⁰⁹² | 8 ¹⁰⁹³ | 2 ¹⁰⁹⁴ | 81 |

A 55: Angaben der Unternehmen zur Multicast-Funktionalität

Die Unternehmen wurden danach befragt, ob eine Multicast-Funktionalität wichtig für wettbewerbsfähige Angebote auf dem Endkundenmarkt, z.B. in Hinblick auf den Trend zu Bündelangeboten ist. Im Falle einer Bejahung, wurden die Unternehmen darum gebeten darzulegen, welche Anforderungen an die Ausgestaltung des Datentransports sich aus ihrer Sicht in Hinblick auf die Multicast-Funktionalität ergeben.

Ja, die Multicast-Funktionalität ist wichtig für wettbewerbsfähige Angebote

Fünf Unternehmen haben die Frage bejaht. Hiervon tragen die 1&1 Telecom und 1&1 Versatel vor, die Multicast-Funktionalität werde mit steigender IPTV-Nachfrage relevanter, da diese Technologie der Reduktion der Transportkapazitäten bzw. –kosten diene. Ein Vorleistungsprodukt müsse diese unterstützen, mindestens aber ein kommerzielles „Als-Ob“ Prinzip umzusetzen, insbesondere wenn die Funktionalität dem eigenen Retailbereich des regulierten Unternehmens zur Verfügung stehe. Die DNS:NET gibt an, **[BuG]**. Der

¹⁰⁹⁰ **[BuG]**, 1&1 Versatel, **[BuG]**, Telefónica, Thüringer Netkom, Vodafone und **[BuG]**.

¹⁰⁹¹ Hierbei handelt es sich um die Unternehmen **[BuG]**.

¹⁰⁹² Hierbei handelt es sich um die Unternehmen **[BuG]**.

¹⁰⁹³ Hierbei handelt es sich um die Unternehmen **[BuG]**.

¹⁰⁹⁴ Hierbei handelt es sich um die Unternehmen **[BuG]**.

ÖFFENTLICHE FASSUNG

NetCologne gehe der Trend mehr und mehr in Richtung von IPTV Unicast-Nutzungen. Je nach Entwicklung der rechtlichen Rahmenbedingungen könne sich der Trend zum zeitversetzten Fernsehen noch verstärken. Für den Endkunden spiele die Art der Anlieferung des Signals keine Rolle. Für den Netzbetreiber oder Dienste-Anbieter könne Multicast zu einer höheren Bandbreiteneffizienz im Transportnetz führen. Dies sei allerdings sehr stark abhängig davon, wie zentral oder dezentral die BSA-Übergabe erfolge und wie groß der tatsächliche Endkundenbestand mit Multicastnutzung sei. Die Verizon gibt an, **[BuG]**.

Nein, die Multicast-Funktionalität ist nicht wichtig für wettbewerbsfähige Angebote

Von den vier Unternehmen die diese Frage vereinen, trägt TDG vor, TV gehöre am Endkundenmarkt zum Gesamtpaket des Kommunikationsbedarfs. Multicast könne eine hilfreiche Produktionsunterstützung für einen Carrier sein, die den klassischen Use-Case der TV-Nutzung (lineares Fernsehen) unter bestimmten Voraussetzungen unterstütze. Grundsätzlich sei Multicast allerdings keine Funktion, die technisch für das Angebot eines TV-Dienstes notwendig wäre. Multicast ermögliche lediglich einen Effizienzvorteil, wenn entsprechende technische Rahmenbedingungen gegeben seien. Der Effizienzvorteil ist wesentlich vom Nutzerverhalten und vom Verhältnis der Anzahl der Nutzer des TV-Dienstes zu der Anzahl der angebotenen Streams geprägt. Zu berücksichtigen sei, dass der Einsatz von Multicast die Komplexität der Funktionen der eingesetzten Netzknoten („Router“) erhöhe und damit den Effizienzgewinnen, die sich aus den Kapazitätseinsparungen des „shared stream“ ergäben, entgegen wirkten. Die innovativen Use-Cases der TV-Nutzung (z.B. „VoD-Streaming“ oder auch Zusatzmaterial zum klassischen linearen Dienst) würden sich über den Lebenszyklus des Produktes verändern. Außerdem sei das Nutzerverhalten ggf. abhängig von der Vielfalt des Angebotes. Wenn ein Dienstangebot nur eine begrenzte Zahl von Streams anböte, sei die gleichzeitige Nutzung ggf. höher, aber der Diensteanbieter könne weniger Endkunden für das Angebot gewinnen. Die EFN eifel-net **[BuG]**.

Sonstiges

Zwei Unternehmen haben unter der Kategorie „Sonstiges“ geantwortet. Hiervon führt die Vodafone aus, unter Multicast-Funktionalität werde im Folgenden die Multicast-Replikation im Netz des Bitstromanbieters verstanden. Die Multicast-Replikation sei grundsätzlich am effizientesten, wenn diese an dem Netzknoten durchgeführt werde, der dem Kunden am nächsten sei (z.B. am MSAN). Jedoch spiele auch die Anzahl der erreichbaren Kunden an diesem Netzknoten eine entscheidende Rolle. Wenn die Anzahl sehr gering ist, sei der Vorteil der Multicast-Replikation ebenfalls gering. Die ideale Netzebene ergäbe sich demnach aus einem Trade-off aus Kundenanzahl und Nähe zum Kunden. Erfolge die Verkehrsübergabe des Bitstroms an dieser idealen Netzebene, sei eine Multicast-Replikation im Netz des Bitstromanbieters nicht zwingend erforderlich, da der Nachfrager diese vor der Übergabe selbst durchführen könne. Liege die Übergabe jedoch an einer höheren Netzebene, bestünde bei fehlender Multicast-Replikation ein systematischer Nachteil des Nachfragers. Darüber hinaus spiele die Vergütung des Verkehrsvolumens eine entscheidende Rolle dafür, ob auf der Basis eines Bitstromprodukts Bündelprodukte mit IPTV wirtschaftlich darstellbar seien. Darüber hinaus sei ein Trend weg vom linearen TV hin zu individuellem Streaming erkennbar, der den Vorteil einer Multicast-Replikation mittelfristig schwinden ließe. WOBKOM gibt an, Multicast sei insbesondere für OTTs und Streamingdienste interessant. Für wettbewerbsfähige Angebote am Weltmarkt müsse die volumenbasierte Abrechnung entfallen.

ÖFFENTLICHE FASSUNG

A.7.6 Sonstige Aspekte für die Bestimmung von Unternehmen mit beträchtlicher Marktmacht

| Ja, zu berücksichtigen | Nein, nicht zu berücksichtigen | Keine Erkenntnisse | Sonstiges | Keine Angaben |
|------------------------|--------------------------------|--------------------|-------------------|---------------|
| 7 ¹⁰⁹⁵ | 1 ¹⁰⁹⁶ | 5 ¹⁰⁹⁷ | 2 ¹⁰⁹⁸ | 85 |

A 56: Angaben der Unternehmen zu sonstigen Aspekten für die Bestimmung von beträchtlicher Marktmacht

Die Unternehmen wurden befragt, ob aus ihrer Sicht weitere Aspekte vorliegen, die für die Bestimmung von Unternehmen mit beträchtlicher Marktmacht von Bedeutung sind, so z.B. technologische Vorteile oder Überlegenheit, leichter oder privilegierter Zugang zu Kapitalmärkten/finanzielle Ressourcen, vertikale Integration, Diversifizierung von Produkten (z. B. Bündelung von Produkten und Dienstleistungen), hochentwickeltes Vertriebs- und Verkaufnetz, Expansionshemmnisse, Größen- und Verbundvorteile. Es wurde um Begründung dieser Sichtweise gebeten.

Ja, sonstige Aspekte sind zu berücksichtigen

Sieben Unternehmen bejahen das Vorliegen weiterer Aspekte. Die 1&1 Telecom führt hierzu aus, **[BuG]**. Der 1&1 Versatel zu Folge seien alle in der Fragestellung beispielhaft genannten Faktoren relevant. Die Deutsche Glasfaser ist der Auffassung, die starke Marktstellung auf den nationalen Endkundenmärkten gekoppelt mit der flächendeckenden Verfügbarkeit sei ein starker Aspekt im Hinblick auf das Beharrungsvermögen von Marktpositionen. Die EFN eifel-net **[BuG]**. Für die QSC spiele u.a. das Kriterium der Integration eine zentrale Rolle. Heutzutage seien große Unternehmen nicht nur vertikal, sondern oft zugleich auch horizontal integriert, was ihnen einen noch größeren Einfluss am Markt zusichere. Die vertikale Integration sei vorliegend besonders wichtig, da das Unternehmen so seinen eigenen Vertriebsbereichen Vorteile einräumen und so seine Marktmacht auch auf den Endkundenbereich ausdehnen könne, wenn nicht entsprechende regulatorische Vorkehrungen getroffen würden. Die Telefónica führt aus, gesellschaftsrechtliche Verbundenheit oder vertikale Integration mit Versorgern (z.B. Energie) verschaffe Zugang zu Leerrohren oder anderer Trägerinfrastruktur. Hierdurch entstünden Kostenvorteile für den Netzausbau, die durchaus einen wettbewerblichen Vorteil ausmachen könnten. Größen- oder Verbundvorteile bestünden in Form von Skaleneffekten und aufgrund größerer Einkaufs- und Nachfragemacht, insbesondere beim Einkauf von Technik oder von Rechten für die Verwertung und Verbreitung von Content (TV-, Musik-, Entertainmentangebote). Die teliko ist Auffassung, Unternehmen mit flächendeckender Infrastruktur hätten Vorteile, um z.B. am HVT oder am KVz auf Bitstrom-Produkte zugreifen zu können. Als Beispiel seien hier Energieversorger mit LWL- und Leerrohr-Kapazitäten zu nennen.

¹⁰⁹⁵ Hierbei handelt es sich um die Unternehmen **[BuG]**.

¹⁰⁹⁶ Hierbei handelt es sich um das Unternehmen **[BuG]**.

¹⁰⁹⁷ Hierbei handelt es sich um die Unternehmen **[BuG]**.

¹⁰⁹⁸ Hierbei handelt es sich um die Unternehmen **[BuG]**.

ÖFFENTLICHE FASSUNG

Nein, sonstige Aspekte sind nicht zu berücksichtigen

Die TDG hat die Frage verneint und führt aus, neben ihr selbst seien Unternehmen wie Telefónica oder Vodafone, auf dem Markt tätig. Diese seien im Endkundenmarkt ebenfalls Vollsortimentsanbieter, hätten einen globalen Zugang zu den Kapitalmärkten, verfügten über vertikal integrierte Netze (z.B. Vodafone in Deutschland mit dem Koaxialnetz) und hochentwickelte Vertriebs- und Verkaufnetze. Daher gäbe es keinen "sonstigen" Faktor, der für die TDG einzigartig vorhanden sei.

Sonstiges

Zwei Unternehmen haben unter der Kategorie „Sonstiges“ geantwortet. Die DNS:NET gibt an, **[BuG]**. Die Vodafone verweist auf ihre Antwort zu der entsprechenden Frage zum TAL-Markt. Im Kern hat Sie dort vorgetragen der entscheidende Vorteil der Deutschen Telekom sei die noch aus Monopolzeiten vorhandene Basisinfrastruktur mit der sie ihre immer noch vorhandene beträchtlich Marktmacht absichern und ggf. auch wieder beim Übergang zu NGA-Netzen ausbauen könne. Zu dieser Infrastruktur gehörten Leerrohrer, Kabeltrassen und sonstige bauliche Einrichtungen. Dieser Basisvorteile könne nur durch einen regulatorischen Zugang zu diesen Infrastrukturen abgesichert werden. Der Zugang könne zumindest teilweise für gleiche Investitions- und Startbedingungen sorgen und könne damit auch eine Alternative für den Zugang an festen Standorten darstellen.

A.7.7 Regulierungsbedürftigkeit

A.7.7.1 Wettbewerbsbehinderungen

Die Unternehmen wurden um Einschätzung gebeten, welche Wettbewerbsbehinderungen (beispielsweise Preisdiskriminierung etc.) sie für den Fall erwarten würden, dass ein Unternehmen auf dem hier betrachteten Markt über beträchtliche Marktmacht verfügt und keine Regulierungsmaßnahmen erfolgen würden.

Vierzehn¹⁰⁹⁹ Unternehmen haben hierzu vorgetragen. Mit Ausnahme der Deutschen Telekom wird einhellig darauf hingewiesen, es sei mit Preiserhöhungen oder Diskriminierungen zu rechnen.¹¹⁰⁰

Die 1&1 Telecom verweist **[BuG]**. Die 1&1 Versatel führt aus, **[BuG]**. Deutsche Glasfaser ist der Auffassung bei einem Wegfall von bislang bestehender Zugangsregulierung würden Versuche zunehmen, über Preisdiskriminierung einerseits große Nachfragergruppen an die eigene Plattform zu binden und andererseits Nachfragerdiversität zu verhindern. Des Weiteren eröffne sich die Möglichkeit, über zeitweilige nicht kostendeckende Angebote im Markt 3b, den Investoren in neue Anschlussinfrastrukturen zukünftig mangelnde Auslastung und damit wesentlich erhöhte Investitionsrisiken zu signalisieren. Ziel sei hier die Verhinderung neuer und unabhängiger Glasfaseranschlussinfrastrukturen. Auch der teliko zu Folge sei die vorrangige Vermietung von Bitstrom an Großabnehmer zu erwarten. Laut der DOKOM bestehe neben der Gefahr von Preisdiskriminierung auch die einer

¹⁰⁹⁹ Bei diesen Unternehmen handelt es sich um **[BuG]**.

¹¹⁰⁰ **[BuG]**.

ÖFFENTLICHE FASSUNG

Verschlechterung von Serviceparametern die bereits unter regulierten Bedingungen verbesserungswürdig seien. Die ecotel **[BuG]**. Die EWE TEL sieht als erklärtes Ziel des marktbeherrschenden Unternehmens die vollständige Rückgewinnung des Netzmonopols. Der erste Schritt hierzu sei die sukzessive Einschränkung des TAL-Zugang (Vectoring / Supervectoring / G.fast). Nach erfolgreicher Verdrängung des Infrastrukturwettbewerbs seien im nächsten Schritt steigende BSA-Preise zu erwarten. Die QSC sieht ebenfalls die Verdrängung des Wettbewerbs. Selbst wenn die TDG überhaupt noch den Zugang zum BSA ermögliche, so dann zu willkürlichen Preisen und ggf. mit unzureichenden Leistungsparameter. Der Zugang zur TAL sei keine Alternative, da nur unter signifikanten Investitionen in HVt/KVz, Technik und Systeme realisierbar. Die Thüringer Netkom trägt vor, die Anträge der Deutschen Telekom zur Nutzung von Vectoring und des exklusiven Zugangs zur Endleitung zeigten das Interesse der Deutschen Telekom auf, ihre Marktmacht wieder verstärkt auszubauen. Neben Preisdumping könne sie durch gezielte Engpässe in der Vorleistungsbereitstellung Druck auf alternative Netzbetreiber ausüben. Die Ausgrenzung von Vorleistungsprodukten, etwa hinsichtlich des Mobilfunks bei Hybridprodukten, führe ebenfalls zu einer massiven Stärkung der Telekom. Die Verizon führt zusätzlich aus, **[BuG]**. Die Vodafone verweist auf ihre entsprechende Stellungnahme zum TAL-Mark. Danach werde insbesondere der Zugang zum Layer 2 signifikant an Bedeutung gewinnen. Ohne Regulierung müsse davon ausgegangen werden, dass die Rechte der Zugangsnachfrager auf ein Minimum reduziert würden. Es fehle an einem regulatorischen Standardangebotsverfahren, welches zumindest ein gewisses – wenn auch nicht immer zufriedenstellendes – Niveau an Fairness, Rechtzeitigkeit und Chancengleichheit festlege. Auch wäre zu erwarten, dass Prozesse zwischen der Deutschen Telekom und den Zugangsnachfragern qualitativ stagnieren und sich tendenziell verschlechtern würde. Die easybell weist darauf hin, **[BuG]**.

Die TDG trägt vor, es sei eher zu beobachten, dass Regulierung auch dort greife, wo keine beträchtliche Marktmacht vorliege. Der Wettbewerb werde dadurch verzerrt.

A.7.7.2 Folgen wegfallender Regulierung

Die Unternehmen wurden nach den Folgen wegfallender Regulierungsbedürftigkeit des hier relevanten Marktes für den korrespondierenden Endkunden-Massenmarkt für Breitbandanschlussprodukte oder des Angebots von Bitstromzugangprodukten befragt.

Dreizehn¹¹⁰¹ Unternehmen haben hier zu vorgetragen. Von zwölf¹¹⁰² Unternehmen wird hierbei ausgeführt, es sei mit wettbewerbsverdrängende Preisen bzw. Preisdiskriminierung zu rechnen.

Die 1&1 Telecom verweist **[BuG]**. Die 1&1 Versatel trägt vor, **[BuG]**. Die Deutsche Glasfaser schildert, **[BuG]**. Die ecotel führt aus, **[BuG]**. Die QSC führt aus, selbst wenn eine Zugangsgewährung freiwillig erfolge, wäre nicht sichergestellt, dass die vertraglichen und preislichen Konditionen ein Aufrechterhalten des derzeitigen Angebotes ermöglichen würden. Durch den Vectoring-Ausbau könne die HVt-TAL nur noch für ADSL und VDSL genutzt werden. Laut der Telefónica drohe aus den zu Abschnitt A.7.7.1 vorgetragenen

¹¹⁰¹ Bei diesen Unternehmen handelt es sich um **[BuG]**.

¹¹⁰² **[BuG]**, EWE TEL, QSC, Telefónica, Thüringer Netkom, **[BuG]**, Vodafone teliko und **[BuG]**.

ÖFFENTLICHE FASSUNG

Gründen eine Verdrängung aus dem Endkundenmarkt für Breitbandanschlüsse im Festnetz. Die teliko gibt an, sie könne deutschlandweiten Angebote unter Umständen nicht mehr realisieren. Die Verizon **[BuG]**. Die Vodafone verweist auf ihre Ausführungen zu Abschnitt A.7.7.1 und ihre Ausführungen zum TAL-Markt. Der Bestand von **[BuG]** Breitbandanschlüssen auf Basis der TAL oder Bitstromvorleistungsprodukten sei gefährdet. Die Substitution durch Kabelanschlüsse wäre weitgehend nicht möglich, da Vodafone in den drei Bundesländern NRW, Hessen, Baden-Württemberg kein Kabelnetz habe. Die easybell führt aus, **[BuG]**.

Aus Sicht der TDG habe der Wegfall der Regulierung in den oben beschriebenen wettbewerblichen Gebieten allenfalls positive Aspekte. So wäre die TDG in der Lage ihre Bitstream-Vorleistungen marktgerecht mit den Nachfragern dieser Leistung zu verhandeln. Damit wären diese in der Lage sich besser gegenüber Teilnehmernetzbetreibern mit eigenem Netz, wie etwa den Kabelnetzbetreibern, im Markt zu positionieren. Aufgrund der großen Bedeutung des Wholesale-Geschäftes habe die TDG keinen wirtschaftlich sinnvollen Anreiz das Angebot von Bitstream einzustellen. Auch für die Gebiete mit Vectoring-Versorgung seien keine Nachteile zu erwarten, da die regulatorischen Auflagen nicht auf den beiden Teilmärkten 3a und 3b fixiert worden seien, sondern im Markt 3a per Regulierungsverfügung geregelt wären.

A.7.8 Ziele und Grundsätze der Regulierung

Die Unternehmen wurden danach befragt, ob es aus Ihrer Sicht Aspekte bezogen auf die relevanten Ziele und Grundsätze des § 2 TKG gibt, denen bei der noch vorzunehmenden Marktabgrenzung eine besondere Bedeutung zukommt bzw. die eine bestimmte Marktabgrenzung nahe legen.

Acht¹¹⁰³ Unternehmen haben hierzu vorgetragen.

Die 1&1 Telecom **[BuG]**. Aus Sicht der QSC komme dem Ziel der Nutzerinteressen eine besondere Bedeutung zu. Ein funktionierender Wettbewerb auf Markt 3b führe dazu, das den Endkunden vielfältige Produkte zu attraktiven Preisen zur Verfügung stünden. Hierzu sei es wichtig, dass Markt 3b möglichst umfassend definiert werde, um das Leistungsspektrum zu erweitern. Zweites Ziel sei die Schaffung chancengleichen Wettbewerbs. Dieser könne nur dadurch erreicht werden, dass den interessierten Nachfragern alle Zugangsvarianten zur Verfügung stünden, die sie für die Erbringung ihrer Leistungen benötigten. Vor allem sei es wichtig, dass es Vorleistungen auf der geringsten Stufe gäbe, um so eigene Leistungen hierauf aufsetzen und individuelle Produkte kreieren zu können. Insbesondere sei auch das Ziel des Ausbaus von NGN-Netzen zu berücksichtigen. Durch die Auferlegung der Verpflichtung des Zugangs zu Bitstrom basierend auf FTTH/B, könne dieses Ziel verfolgt werden. Der Telekom sei dabei durch die Entgeltregulierung Kostendeckung gewährleistet. Laut der teliko bestehe die Gefahr der Diskriminierung kleinerer TK-Netzbetreiber durch nicht-zentrale Übergabe von Bitstream-Produkten, was höhere Investitionen für die Zuführung z.B. zu BNG-Standorten erforderlich mache. Hieraus resultiere ein Wettbewerbsnachteil. Die Verizon ist der Auffassung es sei **[BuG]**. Die Vodafone verweist

¹¹⁰³ **[BuG]**.

ÖFFENTLICHE FASSUNG

auf ihren entsprechenden Vortrag zum TAL-Markt. Danach gebiete insbesondere das Gebot der Sicherstellung chancengleichen Wettbewerbs i.V.m. mit dem Ziel des TKG (§ 1), glasfaserbasierten Zugangsprodukten (FTTH/B) besondere Beachtung zukommen zu lassen. Zum einen könne eine Marktabgrenzung, die eine bestimmte Technologie (FTTH/B) und deren entsprechendes Leistungspotenzial zum Gegenstand eine Differenzierung mache, schon dem Grundsatz der Technologieneutralität nicht genügen. Zum anderen aber müsse unter dem Gebot der Sicherstellung chancengleichen Wettbewerbs immer berücksichtigt werden, dass die Telekom von weitgehend ererbten Infrastrukturvorsprüngen profitiere. So insbesondere auch passive Infrastruktur wie Leerrohre. Diese könne sie gerade für FTTH/B Ausbauten nutzen. Abgesehen davon, dass der Zugang zu dieser passiven Infrastruktur auch der Zugangsregulierung zu unterwerfen sei, gebiete auch das Regulierungsziel chancengleichen Wettbewerbs entsprechende FTTH/B Anschlüsse der Telekom in den Markt 3a einzubeziehen. Der Deutsche Glasfaser zu Folge, könne unter dem Aspekt einer Förderung nachhaltiger Infrastrukturinvestitionen, insbesondere in VHC-Netze, über verschiedene Ansätze nachgedacht werden. Während von einer - verfrühten - Deregulierung des Marktes 3b Risiken für die Infrastrukturinvestitionen dritter in VHC-Netze, insbesondere in zukunftsfähige passive P2P-FTTH-Netze, ausgingen, könne dies für die Investitionsanreize des marktmächtigen Unternehmens anders aussehen. Unter dem Aspekt der Zukunftsfähigkeit der mit einer solchen Maßnahme angereizten Infrastrukturinvestition und der Beibehaltung des für die Volkswirtschaft unerlässlichen Innovationswettbewerbs sowie der flexiblen Nutzbarkeit dieser neuen Infrastruktur sollte nur dann eine Verringerung der Regulierungsintensität im Markt 3b stattfinden, wenn die damit angereizte VHC-Infrastruktur eine vollständige passive Entbündelung erlaube. Auch wenn diese vollständige Entbündelung ggf. noch nicht zu einem bestimmten Zeitpunkt vorgeschrieben werde, solle mit einem solchen Investitionsanreiz (Wegfall von Regulierung) zumindest die für die nächsten 30 bis 40 Jahre kritische Zukunftsfähigkeit verknüpft werden. Diese sei nur bei P2P-FTTH-Netzen gegeben. Ansonsten führe die temporäre Verringerung der Wettbewerbsintensität in den Breitbandmärkten nur zu einer langfristigen technologischen Einengung von VHC-Netzen. Die Entbündelungsfähigkeit diene zudem als Check-and-Balance für Angebote im Markt 3b. Wenn diese durch das marktmächtige Unternehmen nicht marktkonform übernommen werde, könne ein Dritter dies auf Basis der Entbündelung der FTTH-Infrastruktur übernehmen, ohne die für eine Infrastrukturinvestition kritische Auslastung der passiven Infrastruktur zu verringern.

Die 1&1 Versatel verneint das Vorhandensein von Aspekten, denen eine besondere Bedeutung zukommt, führt hierzu aber nicht weiter aus.

Die TDG führt aus, damit weitere Schritte in die Gigabitgesellschaft gelängen und Deutschland bei der digitalen Infrastruktur weiterhin zur weltweiten Spitzengruppe gehöre, seien ein enormer Infrastruktur-Kraftakt und passende Rahmenbedingungen nötig. Unternehmen die neue, zukunftsfähige Netze ausbauen, bräuchten daher Investitionsanreize sowie rechtliche und regulatorische Planungssicherheit. Privatwirtschaftliche Ausbauvorhaben und Marktlösungen seien bestmöglich zu unterstützen. Die aktuelle Regulierung erschwere solche Investitionen, da zukunftsfähige Telekommunikationsnetze der Zugangs- und Entgeltregulierung unterworfen seien. Das derzeit existierende Regulierungsregime behindere darüber hinaus Kooperationen zwischen der Telekom und anderen Netzinvestoren, da diese befürchten müssen, ebenfalls mit dem für die TDG einschlägigen Regulierungszugriff ‚infiziert‘ zu werden. Die Telekommunikationsregulierung sei bislang stark auf die Regulierung bestehender Netze ausgerichtet und dabei dem Ziel der

ÖFFENTLICHE FASSUNG

Wettbewerbssicherung stark verpflichtet. Das derzeitige Regulierungsregime setze nach wie vor auf kostenorientierte Zugangsregulierung und Förderung des Dienstewettbewerbs, was zu einer asymmetrischen Risikoverteilung zwischen investierenden und zugangssuchenden Unternehmen, mithin dem reinen Diensteanbieter, führe. Für den zukünftigen Glasfaserausbau sei es schädlich, wenn Diensteanbieter besser gestellt würden als die investierenden Netzbetreiber, die ins Risiko gingen. Während ein Diensteanbieter mit jedem vermarkteten Anschluss vom ersten Tag an Geld verdiene und Gewinn erwirtschaftete, rentiere sich für den Netzbetreiber die Investition erst nach vielen Jahren. Regulierungspraxis müsse künftig stärker die Balance zwischen Sicherstellung von Wettbewerb einerseits und der Gewährung ausreichender Freiräume für Investitionen in neue Netze andererseits sicherstellen. Hierzu gehöre, die Netzregulierung entlang von Verbrauchernutzen und der Förderung von Investitionsanreizen neu auszurichten. Dabei sei auch erforderlich, Marktregulierung jedenfalls für einen bestimmten Zeitraum zurückzufahren, um Investoren eine angemessene Rendite für eingesetztes Kapital und übernommene Risiken zu ermöglichen. Wichtiger Anreiz für mehr Investitionen in zukunftsfähige Infrastrukturen sei die Deregulierung. Hierfür solle ein Markt anhand von solchen Bandbreiten abgegrenzt werden, die von FttH/B und auch anderen Technologien erreicht würden, aber oberhalb der vorherrschenden Bandbreiten im heutigen Markt lägen. Diese deutlich höhere Bandbreite definiere einen Markt auf dem derzeit bundesweit kein Anbieter als marktbeherrschend eingestuft werden müsse. In Regionen mit bereits vorhandenen Infrastrukturen sei Regulierung schon aufgrund des vorhandenen intermodalen Wettbewerbs hinfällig. In weißen Flecken sei die temporäre Deregulierung ein wichtiges positives Signal an Investoren hinsichtlich der ökonomischen Tragfähigkeit ihres Ausbauvorhabens. Hieraus resultiere die dringend erforderliche Flexibilität, unterschiedliche Regulierungsbedarfe aus Monopolzeiten einerseits und neuen bzw. im Wettbewerb aufgebauten Infrastrukturen andererseits nicht länger in ein und demselben Markt zu regeln, sondern getrennt zu behandeln.

A.8 Zusammenfassung zusätzlicher Stellungnahmen der Unternehmen

ifo Zentrum für Industrieökonomik und neue Technologien: FTTH- vs. Bandbreitenregulierung – Kurzexpertise im Auftrag der Deutschen Telekom

Die Kurzexpertise betrachtet über eine Analyse von Vertrags- und Marktforschungsdaten der Deutschen Telekom den Endkundenmarkt, um die Frage zu beantworten, ob Zugangsdienste, die über eine neu aufgebaute Technologie realisiert werden, einer Entgeltregulierung unterliegen sollten. Im Detail werden Substitutionsketten in Bezug auf Bandbreiten sowie die aktuellen (lokalen) Wettbewerbsverhältnisse im Breitbandmarkt untersucht.

Die Kurzexpertise kommt zu dem Ergebnis, dass eine Substitutionslücke zwischen erzielbaren Geschwindigkeiten von 50 Mbit/s und 100 Mbit/s besteht. Daraus wird geschlussfolgert, dass Verträge, die bis zu 16 Mbit/s bzw. 50 Mbit/s bieten, nicht ohne weiteres mit Verträgen austauschbar seien, die bis zu 100 Mbit/s bzw. 200 Mbit/s bieten. Eine Marktabgrenzung nach Bandbreite erscheine somit sinnvoll. Hier sei eine konservative Marktabgrenzung für Bandbreiten ab 250 Mbit/s denkbar. Hierfür spreche zudem, dass diese Bandbreiten innerhalb kommender Regulierungsperioden auch nicht durch Super Vectoring per Kupferinfrastruktur realisierbar seien. Deshalb sei der historische Vorteil der Deutschen Telekom in Bezug auf den Besitz einer flächendeckenden DSL-Infrastruktur irrelevant. Eine

ÖFFENTLICHE FASSUNG

potentielle Deregulierung des Marktes für hohe Bandbreiten ab 250 Mbit/s könne so schließlich substantielle Anreize für FttH/B-Investitionen schaffen.

Des Weiteren stellt die Kurzexpertise fest, dass im Jahr 2016 **[BuG]** aller Haushalte in Ortsnetzen mit Infrastrukturwettbewerb (Kabelverfügbarkeit $\geq 60\%$) liegen. Um in diesem Wettbewerb zu bestehen, habe die TDG dort verstärkt in die eigene (V)DSL Infrastruktur investiert. Auch künftig sei zu erwarten, dass die TDG dort aufgrund des Marktvolumens und relativ attraktiver Ausbaubedingungen wettbewerbsfähige (FttH/B-)Infrastrukturen ausbauen und es mindestens zwei Infrastrukturen geben werde. Auf der anderen Seite stellt das Unternehmen dar, dass dies in Ortsnetzen mit schwierigen Ausbaubedingungen eher unwahrscheinlich scheine und, damit Unternehmen sich auch dort engagierten, Investitionsanreize bei der Ausgestaltung des Rechtsrahmens im Blick behalten werden sollten.

Stellungnahme der Deutschen Telekom AG

[BuG].

NERA Economic Consulting: Definition der relevanten Märkte für Breitband-Massenmarktprodukte auf der Vorleistungsebene an festen Standorten – Studie im Auftrag von Vodafone, 26. Oktober 2017

[BuG].

Deutsches Institut für Service-Qualität (DISQ): Dokumentation zur Studie „Internetanbieter 2017“, eingesendet durch easybell mit E-Mail vom 15.11.2017

easybell **[BuG]**.

easybell führt in der genannten E-Mail weiter aus, **[BuG]**

ÖFFENTLICHE FASSUNG

B. Abkürzungsverzeichnis

| Abkürzung | Begriff |
|----------------------|---|
| 3GPP | 3rd Generation Partnership Project |
| A10-NSP | A10-Network Service Provider |
| ADSL | Asymmetric Digital Subscriber Line |
| AGS | Aggregation Switch |
| AO | |
| AP | Access Point |
| APL | Abschlusspunkt Linientechnik |
| BNG | Broadband Network Gateway |
| CM | Cable Modem |
| BSA | Bitstream Access |
| BSOD | Business Services Over DOCSIS |
| CATV | Cable Television (Kabelfernsehen) |
| CM | Cable Modem |
| CMTS | Cable Modem Termination System |
| CPE | Customer Premises Equipment |
| CuDA | Kupfer-Doppelader |
| cVLAN | Customer VLAN |
| CWDM | Coarse Wavelength Division Multiplexing |
| DBA | Danish Business Authority |
| DDR | Deutsche Demokratische Republik |
| DOCSIS | Data over cable service interface specification |
| DSL | Digital subscriber line |
| DSLAM | Digital Subscriber Line Access Multiplexer |
| DVB-C | Digital Video Broadcasting - Cable |
| DWDM | Dense Wavelength Division Multiplexing |
| EDGE | Enhanced Data Rates for GSM Evolution |
| EES | Elektronische Entstörschnittstelle |
| EU-Kodex | Richtlinie des europäischen Parlaments und des Rates über den europäischen Kodex für die elektronische Kommunikation (Neufassung) |
| EU-Kommission | Europäische Kommission |
| EVz | Endverzweiger |
| FTTB | Fiber to the Building |
| FTTC | Fiber to the Cabinet |
| FTTH | Fiber to the Home |
| GE | Gigabit Ethernet |
| G.fast | Gigabit fast access to subscriber terminals |
| GF-TAL | Glasfaser-Teilnehmeranschlussleitung |
| GPON | Gigabit Passive Optical Network |
| GHz | Gigahertz |
| GPRS | General Packet Radio Service |
| GSM | Global System for Mobile Communications |
| HFC | Hybrid Fiber Copper |
| HÜP | Hausübergabepunkt |
| HSCSD | High Speed Circuit Switched Data |
| HSDPA | High Speed Downlink Packet Access |
| HSPA+ | High Speed Packet Access Plus |

ÖFFENTLICHE FASSUNG

| Abkürzung | Begriff |
|------------------|---|
| HVt | Hauptverteiler |
| HVt-TAL | Teilnehmeranschlussleitung am Hauptverteiler |
| HSUPA | High Speed Uplink Packet Access |
| HYTAS | Hybrides Teilnehmer-Anschlusssystem |
| IP | Internet Protocol |
| IPTV | Internet Protocol Television |
| ISIS | Integrierte System zur Bereitstellung von Netzinfrastruktur auf optischer Basis |
| ITU | International Telecommunication Union |
| KeL | Kosten der effizienten Leistungsbereitstellung |
| KKS | Kosten-Kosten-Schere |
| KVz | Kabelverzweiger |
| KVz-TAL | Teilnehmeranschlussleitung am Kabelverzweiger |
| KVz-AP | Alternativprodukt am Kabelverzweiger |
| KPI | Key Performance Indicator |
| L2 | Layer 2 (OSI-Schichtenmodell) |
| L2VPN | Layer 2 Virtual Private Network |
| LER | Label Edge Router |
| LTE | Long Term Evolution |
| MFG | Multifunktionsgehäuse |
| MHz | Megahertz |
| MPLS | Multiprotocol Label Switching |
| MSAN | Multi-Service Access Node |
| MTU | Maximum Transmission Unit |
| NE | Netzebene |
| NG-PON2 | Next-Generation Passive Optical Network 2 |
| ODF | Optical Distribution Frame |
| OFDM | Orthogonal Frequency Division Multiplexing |
| OLT | Optical Line Termination |
| ONT | Optical Network Termination |
| ONU | Optical Network Unit |
| OPAL | Optical Access Line |
| OSI | Open Systems Interconnection Model |
| PAL | Phase Alternating Line |
| PKS | Preis-Kosten-Schere |
| PLC | Powerline Communication |
| PoI | Point of Interconnection |
| PON | Passive Optical Network |
| PoP | Point of Presence |
| PtMP | Point-to-Multipoint |
| PtP | Point-to-Point |
| QoS | Quality of Service |
| RFoG | Radio Frequency over Glas |
| SDSL | Symmetric Digital Subscriber Line |
| SHDSL | Single-Pair High-Speed Digital Subscriber Line |
| SLA | Service Level Agreement |
| sVLAN | Service VLAN |
| S/PRI | Supplier/Partner Requisition Interface |

ÖFFENTLICHE FASSUNG

| Abkürzung | Begriff |
|------------------------|---|
| TAE | Teilnehmeranschlusseinheit |
| TAL | Teilnehmeranschlussleitung |
| TDD | Time Division Duplex |
| TDM | Time Division Multiplex |
| TK | Telekommunikation |
| TKG | Telekommunikationsgesetz |
| TWDM | Time and Wavelength Division Multiplex |
| U-Schnittstelle | User-Schnittstelle |
| UMTS | Universal Mobile Telecommunications System |
| VDSL | Very High Speed Digital Subscriber Line |
| VHC | Very High Capacity |
| VLAN | Virtual Local Area Network |
| VoIP | Voice over Internet Protocol |
| VULA | Virtual Unbundled Local Access |
| WBCI | WITA Based Carrier Interface |
| WDM | Wavelength Division Multiplex |
| WiMax | Worldwide Interoperability for Microwave Access |
| WITA | Wholesale IT Architektur |
| WLAN | Wireless Local Area Network |
| WLL | Wireless Local Loop |

ÖFFENTLICHE FASSUNG

C. Unternehmens- und Institutionenverzeichnis

| Abkürzung | Unternehmen |
|--|--|
| 1&1 Telecom | 1&1 Telecommunication SE |
| 1&1 Versatel | 1&1 Versatel Deutschland GmbH |
| ACM | Autoriteit Consument & Markt/ Authority for Consumers & Markets |
| ACO Computerservice | ACO Computerservice GmbH |
| ANGA | Arbeitsgemeinschaft für Betrieb und Nutzung von Gemeinschaftsantennen- und -verteileranlagen |
| amisol | amisol GmbH |
| amplus | amplus AG |
| ARCHE NetVision | ARCHE NetVision GmbH |
| AVACOMM | AVACOMM Systems GmbH |
| BITel | BITel Gesellschaft für Telekommunikation mbH |
| BMWi | Bundesministerium für Wirtschaft und Energie |
| bn:t Blatzheim | bn:t Blatzheim Networks Telecom GmbH |
| Breitband Innovationen Nord | Breitband Innovationen Nord GmbH |
| Broadnet Services | Broadnet Services GmbH |
| Buchholz Digital | Buchholz Digital GmbH |
| CableLabs | Cable Television Laboratories |
| ClaraNet | ClaraNet GmbH |
| CNT | CNT AG |
| Colt | Colt Technology Services GmbH |
| COM-IN | COM-IN Telekommunikations GmbH |
| Communication Services Tele2 | Communication Services Tele2 GmbH |
| ComReg | Commission for Communications Regulation |
| Daten- und Telekommunikations-GmbH Dessau | Daten- und Telekommunikations-GmbH Dessau |
| Deutsche Glasfaser | Deutsche Glasfaser Holding GmbH |
| Dialog Consult | Dialog Consult GmbH |
| Deutsche Glasfaser Business | Deutsche Glasfaser Business GmbH |
| Deutsche Glasfaser Wholesale | Deutsche Glasfaser Wholesale GmbH |
| Disquom | Disquom Funktechnik GmbH |
| DNS:NET | DNS:NET Internet Service GmbH |
| DOKOM | DOKOM Gesellschaft für Telekommunikation mbH |
| DTAG | Deutsche Telekom AG |
| e.discom | e.discom Telekommunikation GmbH |
| easybell | easybell GmbH |
| ecotel | ecotel communication AG |
| EFN eifel-net | EFN eifel-net Internet-Provider GmbH |
| eins energie | eins energie in sachsen GmbH & Co. KG |
| elementmedia | elementmedia GmbH |
| ENTEGA | ENTEGA Medianet GmbH |
| envia TEL | envia TEL GmbH |
| EuGH | Gerichtshofs der Europäischen Union |
| EU-Kommission | Europäische Kommission |
| EWE TEL | EWE TEL GmbH |
| FICORA | Finnish Communications Regulatory |

ÖFFENTLICHE FASSUNG

| Abkürzung | Unternehmen |
|-------------------------------|---|
| GELSEN-NET | GELSEN-NET Kommunikationsgesellschaft mbH |
| GGEW Net | GGEW Net GmbH |
| Glasfaser SWR | Glasfaser SWR GmbH |
| GmündCOM | GmündCOM GmbH |
| GöTel | GöTel GmbH |
| GWS Stadtwerke Hameln | GWS Stadtwerke Hameln GmbH |
| HeLi NET | HeLi NET Telekommunikation GmbH & Co. KG |
| HFO | HFO Telecom AG |
| HLkomm | HLkomm Telekommunikations GmbH |
| htp | htp GmbH |
| inexio | inexio Informationstechnologie und Telekommunikation KGaA |
| IN-telegence | IN-telegence GmbH |
| intersaar | intersaar GmbH |
| interscholz | interscholz Internet Services GmbH & Co. KG |
| Kabel-TV-Binz | Kabel-TV-Binz GmbH & Co. KG |
| KEVAG | KEVAG Telekom GmbH |
| K-net | K-net Telekommunikation GmbH |
| KOMRO | KOMRO GmbH |
| KPN | Koninklijke KPN NV |
| KurpfalzTel | KurpfalzTel Gesellschaft für Telekommunikation mbH |
| LEW TelNet | LEW TelNet GmbH |
| Martens | Martens Deutsche Telekabel GmbH |
| MDCC | MDCC Magdeburg-City-Com GmbH |
| MK Netzdienste | MK Netzdienste GmbH & Co. KG |
| M-net | M-net Telekommunikations GmbH |
| net services | net services GmbH & Co. KG |
| NetCologne | NetCologne Gesellschaft für Telekommunikation mbH |
| NetCom BW | NetCom BW GmbH |
| Netcom Kassel | Netcom Kassel Gesellschaft für Telekommunikation mbH |
| NETHINKS | NETHINKS GmbH |
| neu-medianet | neu-medianet GmbH |
| OFCOM | Office of Communications |
| Ost Tel Com | Ost Tel Com Osttelekommunikations-GmbH |
| pepcom | pepcom GmbH |
| PfalzKom | PfalzKom, Gesellschaft für Telekommunikation mbH |
| prima call | prima call GmbH |
| primaCom | PrimaCom Berlin GmbH |
| QSC | QSC AG |
| RFT kabel Brandenburg | RFT kabel Brandenburg GmbH |
| R-KOM | R-KOM GmbH & Co. KG |
| sdt.net | sdt.net AG |
| smart-DSL | smart-DSL GmbH |
| SOCO Network Solutions | SOCO Network Solutions GmbH |
| Stadtnetz Bamberg | Stadtnetz Bamberg Gesellschaft für |

ÖFFENTLICHE FASSUNG

| Abkürzung | Unternehmen |
|------------------------------------|--|
| | Telekommunikation mbH |
| Stadtwerke Bad Nauheim | Stadtwerke Bad Nauheim GmbH |
| Stadtwerke Hammelburg | Stadtwerke Hammelburg GmbH |
| Stadtwerke Itzehoe | Stadtwerke Itzehoe GmbH |
| Stadtwerke Konstanz | Stadtwerke Konstanz GmbH |
| Stadtwerke Marburg | Stadtwerke Marburg GmbH |
| Stadtwerke Nürtingen | Stadtwerke Nürtingen GmbH |
| Stadtwerke Schwedt | Stadtwerke Schwedt GmbH |
| süc // dacor | süc // dacor GmbH |
| SWN Stadtwerke Neumünster | SWN Stadtwerke Neumünster GmbH |
| SWT trilan | SWT trilan GmbH |
| SWU TeleNet | SWU TeleNet GmbH |
| TDG | Telekom Deutschland GmbH |
| Tele Columbus | Tele Columbus AG |
| TeleData | TeleData GmbH |
| Telefónica | Telefónica Germany GmbH & Co. OHG |
| Telekommunikation Lindau | Telekommunikation Lindau (B) GmbH |
| TelemaxX | TelemaxX Telekommunikation GmbH |
| Telepark Passau | Telepark Passau GmbH |
| teliko | teliko GmbH |
| Thüringer Netkom | Thüringer Netkom GmbH |
| Titan Networks | Titan Networks Internet & Telecommunications Service Providing GmbH |
| TKN | TKN Deutschland GmbH |
| TNG Stadtnetz | TNG Stadtnetz GmbH |
| toplink | toplink GmbH |
| TraveKom | TraveKom Telekommunikationsgesellschaft mbH |
| T & Q | T & Q Netzbetriebs GmbH & Co. KG |
| Unitymedia | Unitymedia GmbH |
| VATM | Verband der Anbieter von Telekommunikations- und Mehrwertdiensten |
| Ventelo | Ventelo GmbH |
| Vereinigte Stadtwerke Media | Vereinigte Stadtwerke Media GmbH |
| Verizon | Verizon Deutschland GmbH |
| Vodafone | Vodafone GmbH |
| Vodafone Kabel Deutschland | Vodafone Kabel Deutschland GmbH |
| VSE NET | VSE NET GmbH |
| WEMACOM | WEMACOM Telekommunikation GmbH |
| wilhelm.tel | wilhelm.tel GmbH |
| willy.tel | willy.tel GmbH |
| WIK | Wissenschaftliches Institut für Infrastruktur und Kommunikationsdienste GmbH |
| WIK-Consult | WIK-Consult GmbH |
| WiTCOM | WiTCOM Wiesbadener Informations- und Telekommunikations GmbH |
| wittenberg-net | wittenberg-net GmbH |
| WOBCOM | WOBCOM GmbH |

ÖFFENTLICHE FASSUNG

D. Stellungnahmen der Unternehmen

Im Rahmen des nationalen Konsultationsverfahrens gemäß § 12 Absatz 1 Satz 2 TKG sind insgesamt zehn Stellungnahmen der nachfolgend aufgeführten Unternehmen bzw. Verbänden eingegangen:

- 1 & 1 Telecom GmbH
- 1 & 1 Versatel GmbH
- BREKO Bundesverband Breitbandkommunikation e. V.
- BUGLAS Bundesverband Glasfaseranschluss e. V.
- Deutsche Telekom AG
- Plusnet Infrastruktur GmbH & Co. KG (Unternehmen der QSC AG)
- Telefónica Germany GmbH & Co. OHG
- VATM Verband der Anbieter von Telekommunikations- und Mehrwertdiensten e. V.
- Vodafone GmbH
- VTKE Verbund der Telekommunikations-Endgerätehersteller.