

Konsultationsfassung

COMDIS Nachrichtenbeschreibung

auf Basis

COMDIS

Handelsunstimmigkeit

UN D.17A S3

Version: 1.0f
Publikationsdatum: 03.02.2025
Autor: BDEW

Nachrichtenstruktur.....	2
Diagramm.....	3
Segmentlayout.....	4
Änderungshistorie.....	20

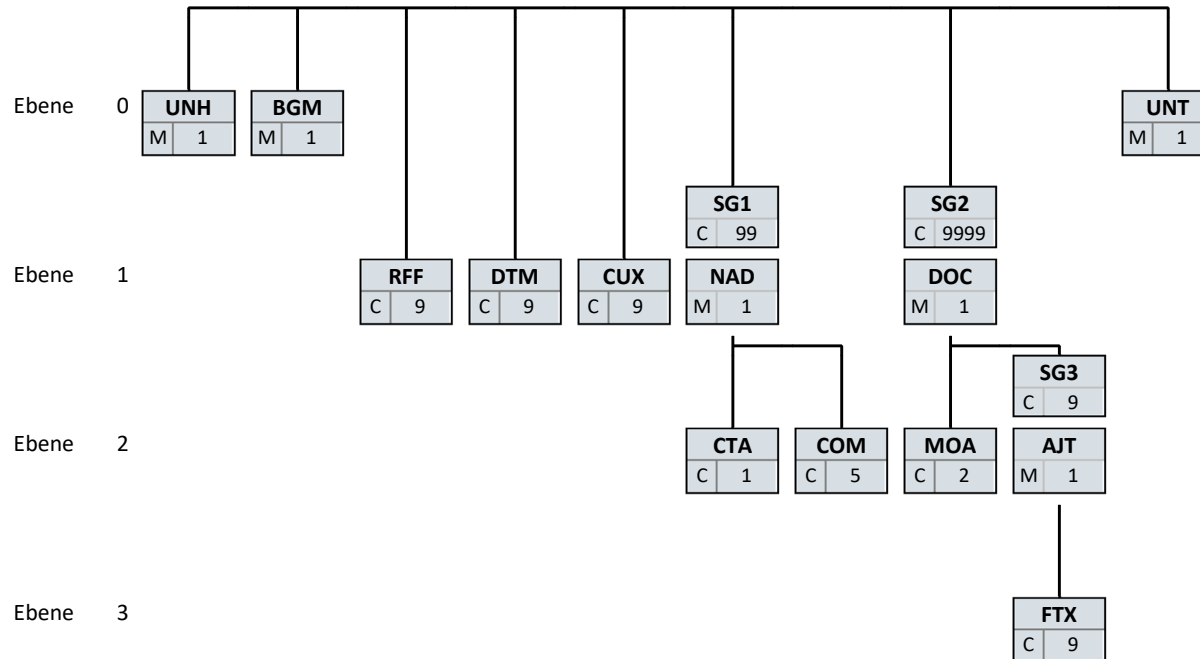
Nachrichtenstruktur

Zähler	Nr	Bez	Status		MaxWdh		Ebene	Inhalt	
			Sta	BDEW	Sta	BDEW			
0010	00001	UNH	M	M	1	1	0	Nachrichten-Kopfsegment	
0020	00002	BGM	M	M	1	1	0	Beginn der Nachricht	
0030	00003	RFF	C	R	9	1	1	Prüfidentifikator	
0040	00004	DTM	C	R	9	1	1	Dokumentendatum	
0050	00005	CUX	C	D	9	1	1	Währungsangaben	
	0060	SG1	C	R	99	1	1	MP-ID Absender	
	0070	00006	NAD	M	M	1	1	1	MP-ID Absender
	0080	00007	CTA	C	R	1	1	2	Ansprechpartner
	0090	00008	COM	C	R	5	5	2	Kommunikationsverbindung
	0060	SG1	C	R	99	1	1	MP-ID Empfänger	
	0070	00009	NAD	M	M	1	1	1	MP-ID Empfänger
	0100	SG2	C	R	9999	9999	1	Dokument-/Nachricht-Einzelheiten	
	0110	00010	DOC	M	M	1	1	1	Dokument-/Nachricht-Einzelheiten
	0130	00011	MOA	C	D	2	1	2	angeforderter Betrag
	0140	SG3	C	R	9	1	2	Begründung der Korrektheit	
	0150	00012	AJT	M	M	1	1	2	Begründung der Korrektheit
	0160	00013	FTX	C	D	9	1	3	Begründung Richtigkeit mit Angabe einer Nachrichtenreferenz
	0160	00014	FTX	C	D	9	1	3	Begründung Richtigkeit mit Angabe von Freitext
	0260	00015	UNT	M	M	1	1	0	Nachrichten-Endesegment

Bez = Segment-/Gruppen-Bezeichner
 Zähler = Nummer der Segmente/Gruppen im Standard
 Nr = Laufende Segmentnummer im Guide
 MaxWdh = Maximale Wiederholung der Segmente/Gruppen

Sta = Standard UN/CEFACT
 EDIFACT: M=Muss/Mandatory, C=Conditional
 Anwendung: R=Erforderlich/Required, O=Optional, D=Abhängig von/
 Dependent, N=Nicht benutzt/Not used

Diagramm



Bez
St MaxWdh

Bez = Segment-/Gruppen-Bezeichner
 St = Durch UN/CEFACT definierter Status (M=Muss/Mandatory, C=Conditional)
 MaxWdh = Durch UN/CEFACT definierte maximale Wiederholung der Segmente/Gruppen

Hinweis: Die Darstellung des hier abgebildeten Branchingdiagramms ist implizit.

Segmentlayout

Zähler	Nr	Bez	Standard		BDEW		Ebene	Name
			St	MaxWdh	St	MaxWdh		

0010	00001	UNH	M	1	M	1	0	Nachrichten-Kopfsegment
------	-------	------------	---	---	---	---	---	-------------------------

Standard			BDEW		
Bez	Name	St Format	St	Format	Anwendung / Bemerkung
UNH					
0062	Nachrichten-Referenznummer	M an..14	M	an..14	<i>Eindeutige Nachrichtenreferenz in einer Übertragungsdatei des Absenders. Nummer der Nachrichten einer Übertragungsdatei im Datenaustausch. Identisch mit DE0062 im UNT, i. d. R. vom sendenden Konverter vergeben.</i>
S009	Nachrichten-Kennung	M	M		
0065	Nachrichtentyp-Kennung	M an..6	M	an..6	COMDIS Handelsunstimmigkeit
0052	Versionsnummer des Nachrichtentyps	M an..3	M	an..3	D Entwurfs-Version
0054	Freigabenummer des Nachrichtentyps	M an..3	M	an..3	17A Ausgabe 2017 - A
0051	Verwaltende Organisation	M an..2	M	an..2	UN UN/CEFACT
0057	Anwendungscode der zuständigen Organisation	C an..6	R	an..6	1.0f Versionsnummer der zugrundeliegenden BDEW-Nachrichtenbeschreibung

Bemerkung:

Dieses Segment dient dazu, eine Nachricht zu eröffnen, zu identifizieren und zu spezifizieren.

Die Datenelemente 0065, 0052, 0054 und 0051 deklarieren die Nachricht als UNSM des Verzeichnisses D.17A unter Kontrolle der Vereinten Nationen.

Beispiel:

UNH+1+COMDIS:D:17A:UN:1.0f'

Segmentlayout

Zähler	Nr	Bez	Standard		BDEW		Ebene	Name
			St	MaxWdh	St	MaxWdh		

0020 00002 **BGM** M 1 M 1 0 Beginn der Nachricht

Standard			BDEW		
Bez	Name	St Format	St Format	Anwendung / Bemerkung	
BGM					
C002	Dokumenten-/ Nachrichtename	C	R		
1001	Dokumentenname, Code	C an..3	R an..3	456 Belastungsanzeige 739 MSCONS, die eine INVOIC unterstützt	
C106	Dokumenten-/Nachrichten- Identifikation	C	R		
1004	Dokumentennummer	C an..70	R an..70	<i>Eindeutige EDI-Nachrichtnummer, vergeben vom Absender des Dokuments</i>	

Bemerkung:

Dieses Segment dient dazu, Typ und Funktion einer Nachricht anzuzeigen und die Identifikationsnummer zu übermitteln.

Beispiel:

BGM+456+12345'

Dieses Beispiel identifiziert das Dokument als eine Belastungsanzeige zu(r) Ablehnung(en) von Nicht-Zahlungsavise(n) oder Ablehnung(en) von Nicht-Lieferschein(en) durch die Verwendung des Codewertes 456. Das Dokument hat die Belegnummer 12345.

Segmentlayout

Zähler	Nr	Bez	Standard		BDEW		Ebene	Name
			St	MaxWdh	St	MaxWdh		

0030 00003 **RFF** C 9 R 1 1 Prüfidentifikator

Standard			BDEW		
Bez	Name	St Format	St Format	Anwendung / Bemerkung	
RFF					
C506	Referenz	M	M		
1153	Referenz, Qualifier	M an..3	M an..3	Z13 Prüfidentifikator	
1154	Referenz, Identifikation	C an..70	R n5	29001 Ablehnung REMADV Prüfidentifikator	
				29002 Ablehnung IFTSTA Prüfidentifikator	

Bemerkung:

Beispiel:

RFF+Z13:29001'

Bez = Objekt-Bezeichner
 Nr = Laufende Segmentnummer im Guide
 MaxWdh = Maximale Wiederholung der Segmente/Gruppen
 Zähler = Nummer der Segmente/Gruppen im Standard

St = Status
 EDIFACT: M=Muss/Mandatory, C=Conditional
 Anwendung: R=Erforderlich/Required, O=Optional, D=Abhängig von/
 Dependent, N=Nicht benutzt/Not used

Segmentlayout

Zähler	Nr	Bez	Standard		BDEW		Ebene	Name
			St	MaxWdh	St	MaxWdh		

0040 00004 **DTM** C 9 R 1 1 Dokumentendatum

Standard			BDEW		
Bez	Name	St Format	St Format	Anwendung / Bemerkung	
DTM					
C507	Datum/Uhrzeit/Zeitspanne	M	M		
2005	Datums- oder Uhrzeit- oder Zeitspannen-Funktion, Qualifier	M an..3	M an..3	137 Dokumenten-/Nachrichtendatum/-zeit	
2380	Datum oder Uhrzeit oder Zeitspanne, Wert	C an..35	R an..35		
2379	Datums- oder Uhrzeit- oder Zeitspannen-Format, Code	C an..3	R an..3	303 CCYYMMDDHHMMZZ	

Bemerkung:

Dieses Segment dient der Festlegung von Datumsangaben, die sich auf das Dokument beziehen.

DE2005: Das Dokumentendatum (Codewert 137) muss im Dokument angegeben werden.

Beispiel:

D'TM+137:202107302200?+00:303'

Segmentlayout

Zähler	Nr	Bez	Standard		BDEW		Ebene	Name
			St	MaxWdh	St	MaxWdh		

0050 00005 **CUX** C 9 D 1 1 Währungsangaben

Standard			BDEW		Anwendung / Bemerkung
Bez	Name	St Format	St Format		
CUX					
C504	Währungsangaben	C	R		
6347	Währungsverwendung, Qualifier	M an..3	M an..3		2 Referenzwährung
6345	Währung, Code	C an..3	R an..3		EUR Euro
6343	Währung, Qualifier	C an..3	R an..3		4 Währung der Rechnung

Bemerkung:

Dieses Segment dient der Währungsangabe für das gesamte Dokument. Es darf nur eine Zahlungswährung verwendet werden.
Hinweis: DE6345: Beispielcodes nach ISO 4217

Beispiel:

CUX+2 : EUR : 4 '

Segmentlayout

Zähler	Nr	Bez	Standard		BDEW		Ebene	Name
			St	MaxWdh	St	MaxWdh		
0060		SG1	C	99	R	1	1	MP-ID Absender
0070	00006	NAD	M	1	M	1	1	MP-ID Absender

Standard			BDEW		Anwendung / Bemerkung
Bez	Name	St Format	St	Format	
NAD					
3035	Beteiligter, Qualifier	M an..3	M	an..3	MS Dokumenten-/Nachrichtenaussteller bzw. -absender
C082	Identifikation des Beteiligten	C	R		
3039	Beteiligter, Identifikation	M an..35	M	an..35	MP-ID
1131	Codelliste, Code	C an..17	N		Nicht benutzt
3055	Verantwortliche Stelle für die Codepflege, Code	C an..3	R	an..3	9 GS1 293 DE, BDEW (Bundesverband der Energie- und Wasserwirtschaft e.V.) 332 DE, DVGW Service & Consult GmbH

Bemerkung:

DE3039: Zur Identifikation der Partner wird die MP-ID angegeben.

Beispiel:

NAD+MS+1234567000008: : 9'

Segmentlayout

Zähler	Nr	Bez	Standard		BDEW		Ebene	Name
			St	MaxWdh	St	MaxWdh		
0060		SG1	C	99	R	1	1	MP-ID Absender
0080	00007	CTA	C	1	R	1	2	Ansprechpartner

			Standard	BDEW	
Bez	Name		St	Format	Anwendung / Bemerkung
CTA					
3139	Funktion des Ansprechpartners, Code		C	an..3	R an..3 IC Informationsstelle
C056	Kontaktangaben		C		R
3413	Kontakt, Nummer		C	an..17	N Nicht benutzt
3412	Kontakt		C	an..256	R an..256 Abteilung oder Bearbeiter

Bemerkung:

Dieses Segment dient der Identifikation von Ansprechpartnern innerhalb des im NAD-Segment spezifizierten Unternehmens.

Beispiel:

CTA+IC+:Mustermann'

Segmentlayout

Zähler	Nr	Bez	Standard		BDEW		Ebene	Name
			St	MaxWdh	St	MaxWdh		
0060		SG1	C	99	R	1	1	MP-ID Absender
0090	00008	COM	C	5	R	5	2	Kommunikationsverbindung

Standard			BDEW		Anwendung / Bemerkung
Bez	Name	St Format	St	Format	
COM					
C076	Kommunikationsverbindung	M	M		
3148	Kommunikationsadresse, Identifikation	M an..512	M	an..512	
3155	Art des Kommunikationsmittels, Code	M an..3	M	an..3	EM E-Mail FX Telefax TE Telefon AJ weiteres Telefon AL Handy

Bemerkung:

Ein Segment zur Angabe von Kommunikationsnummer und -typ des im vorangegangenen CTA-Segments angegebenen Sachbearbeiters oder der Abteilung.

DE3155: Es ist jeder Qualifier max. einmal zu verwenden.

Beispiel:

COM+?+3222271020:TE'

Die im vorangegangenen Segment genannte Informationsstelle hat die Telefonnummer 003222271020.

Segmentlayout

Zähler	Nr	Bez	Standard		BDEW		Ebene	Name
			St	MaxWdh	St	MaxWdh		
0060		SG1	C	99	R	1	1	MP-ID Empfänger
0070	00009	NAD	M	1	M	1	1	MP-ID Empfänger

Standard			BDEW		Anwendung / Bemerkung
Bez	Name	St Format	St	Format	
NAD					
3035	Beteiligter, Qualifier	M an..3	M	an..3	MR Nachrichtenempfänger
C082	Identifikation des Beteiligten	C		R	
3039	Beteiligter, Identifikation	M an..35	M	an..35	MP-ID
1131	Codeliste, Code	C an..17		N	Nicht benutzt
3055	Verantwortliche Stelle für die Codepflege, Code	C an..3	R	an..3	9 GS1 293 DE, BDEW (Bundesverband der Energie- und Wasserwirtschaft e.V.) 332 DE, DVGW Service & Consult GmbH

Bemerkung:

DE3039: Zur Identifikation der Partner wird die MP-ID angegeben.

Beispiel:

NAD+MR+1234567000008::9'

Segmentlayout

Zähler	Nr	Bez	Standard		BDEW		Ebene	Name
			St	MaxWdh	St	MaxWdh		
0100		SG2	C	9999	R	9999	1	Dokument-/Nachricht-Einzelheiten
0110	00010	DOC	M	1	M	1	1	Dokument-/Nachricht-Einzelheiten

Standard			BDEW		Anwendung / Bemerkung
Bez	Name	St Format	St Format		
DOC					
C002	Dokumenten-/ Nachrichtename	M	M		
1001	Dokumentename, Code	C an..3	R an..3		380 Handelsrechnung Z41 Lieferschein Grund- / Arbeitspreis Z42 Lieferschein Arbeits- / Leistungspreis
C503	Dokument-/Nachricht- Einzelheiten	C	R		
1004	Dokumentenummer	C an..70	R an..70		<i>Rechnungsnummer der abgelehnten Rechnung oder Dokumentenummer des abgelehnten Lieferscheins</i>

Bemerkung:

Dieses Segment enthält die Rechnungsnummer, welche in der REMADV im SG5 DOC DE1004 übermittelt wurde, die die Rechnung abgelehnt hat.

Sofern die Ablehnung eines Lieferscheins beantwortet wird, ist die Referenznummer auf den Lieferschein aus SG15 DE1154 der IFTSTA-Nachricht in diesem Segment zu übermitteln.

Beispiel:

DOC+380+12345'

Segmentlayout

Zähler	Nr	Bez	Standard		BDEW		Ebene	Name
			St	MaxWdh	St	MaxWdh		
0100		SG2	C	9999	R	9999	1	Dokument-/Nachricht-Einzelheiten
0130	00011	MOA	C	2	D	1	2	angeforderter Betrag

Standard			BDEW		Anwendung / Bemerkung
Bez	Name	St Format	St	Format	
MOA					
C516	Geldbetrag	M	M		
5025	Geldbetrag, Qualifier	M an..3	M an..3		9 Fälliger Betrag (inkl. USt.)
5004	Geldbetrag	C n..35	R n..35		<i>Geforderter Rechnungsbetrag aus der abgelehnten Rechnung</i>

Bemerkung:

Dieses Segment dient der Angabe monetärer Werte zum Dokument, auf das sich das vorangegangene DOC-Segment bezieht.

Beispiel:

MOA+9:50'

Segmentlayout

Zähler	Nr	Bez	Standard		BDEW		Ebene	Name
			St	MaxWdh	St	MaxWdh		
0100		SG2	C	9999	R	9999	1	Dokument-/Nachricht-Einzelheiten
0140		SG3	C	9	R	1	2	Begründung der Korrektheit
0150	00012	AJT	M	1	M	1	2	Begründung der Korrektheit

Standard			BDEW		Anwendung / Bemerkung
Bez	Name	St Format	St	Format	
AJT					
4465	Anpassungsgrund, Code	M an..3	M	an..3	
1082	Positionsnummer	C an..6	R	an..6	E_0265 EBD Nr. E_0265 E_0271 EBD Nr. E_0271 E_0274 EBD Nr. E_0274 E_0504 EBD Nr. E_0504 E_0516 EBD Nr. E_0516 E_0520 EBD Nr. E_0520 E_0567 EBD Nr. E_0567 E_1008 EBD Nr. E_1008 S_0108 Codeliste Strom Nr. S_0108 S_0109 Codeliste Strom Nr. S_0109

Bemerkung:

Dieses Segment dient der Angabe des Abweichungsgrundes gegenüber dem im DOC-Segment referenzierten Dokument.

Hinweise:

E_0265

Diese Codeliste nutzt der MSB bei Widerspruch, wenn die Abrechnung einer für den ESA erbrachten Leistung unberechtigt vom ESA abgelehnt wurde.

E_0271

Diese Codeliste nutzt der MSB bei Widerspruch, wenn die Abrechnung der Leistungen des "Preisblatts B des MSB zwischen MSB und LF" vom LF abgelehnt wurde.

E_0274

Diese Codeliste nutzt der MSB bei Widerspruch, wenn die Abrechnung der Leistungen des "Preisblatts B des MSB zwischen MSB und NB" vom NB abgelehnt wurde.

E_0504

Diese Codeliste des EBD nutzt der NB in der Sparte Strom bei Widerspruch, wenn die Rechnung einer sonstigen Leistung (Sperrern oder Verzugskosten) vom LF unberechtigt abgelehnt wurde.

E_0516

Diese Codeliste nutzt der MSB bei Widerspruch, wenn die Abrechnung Leistungen des Preisblatts A des MSB unberechtigt vom NB abgelehnt wurde.

E_0520

Diese Codeliste nutzt der MSB bei Widerspruch, wenn die Abrechnung Leistungen des Preisblatts A des MSB unberechtigt vom LF abgelehnt wurde.

E_0567

Diese Codeliste nutzt der MSB bei Widerspruch, wenn die Abrechnung des Messstellenbetriebs bei IMS unberechtigt vom NB abgelehnt wurde.

Bez = Objekt-Bezeichner
 Nr = Laufende Segmentnummer im Guide
 MaxWdh = Maximale Wiederholung der Segmente/Gruppen
 Zähler = Nummer der Segmente/Gruppen im Standard

St = Status
 EDIFACT: M=Muss/Mandatory, C=Conditional
 Anwendung: R=Erforderlich/Required, O=Optional, D=Abhängig von/
 Dependent, N=Nicht benutzt/Not used

Segmentlayout

E_1008

Diese Codeliste des EBD nutzt der NB in der Sparte Gas bei Widerspruch, wenn die Rechnung einer sonstigen Leistung (Sperrern oder Verzugskosten) vom LF unberechtigt abgelehnt wurde.

S_0108

Diese Codeliste nutzt der NB bei Widerspruch, wenn der Lieferschein unberechtigt vom LF abgelehnt wurde.

S_0109

Diese Codeliste nutzt der NB bei Widerspruch, wenn die Netznutzungsrechnung unberechtigt vom LF abgelehnt wurde.

Beispiel:

AJT+Z58+S_0109'

Segmentlayout

Zähler	Nr	Bez	Standard		BDEW		Ebene	Name
			St	MaxWdh	St	MaxWdh		
0100		SG2	C	9999	R	9999	1	Dokument-/Nachricht-Einzelheiten
0140		SG3	C	9	R	1	2	Begründung der Korrektheit
0160	00013	FTX	C	9	D	1	3	Begründung Richtigkeit mit Angabe einer Nachrichtenreferenz

Standard			BDEW		Anwendung / Bemerkung
Bez	Name	St Format	St	Format	
FTX					
4451	Textbezug, Qualifier	M an..3	M	an..3	ACD Begründung
4453	Textfunktion, Code	C an..3	N		Nicht benutzt
C107	Text-Referenz	C	R		
4441	Freier Text, Code	M an..17	M	an..17	Z07 MSCONS Z08 UTILMD Z09 INVOIC Z10 ORDERS Z11 PRICAT Z12 IFTSTA Z13 ORDCHG
C108	Text	C	R		
4440	Freier Text	M an..512	M	an..512	Datenaustauschreferenz der referenzierten Datei
4440	Freier Text	C an..512	R	an..512	Nachrichten-/Vorgangsnummer
4440	Freier Text	C an..512	R	an..512	Datenaustauschreferenz der Empfangsbestätigung (CONTRL) oder der Anerkennungsmeldung (APERAK)
4440	Freier Text	C an..512	D	an..70	Nachrichtenummer aus der Anerkennungsmeldung (APERAK)

Bemerkung:

Dieses Segment dient zur Angabe weiterer Informationen zur Begründung der Richtigkeit der Rechnung, abhängig vom verwendeten Code in DE4465 des vorherigen AJT-Segmentes.

DE4441: Mittels der dort zu Verfügung stehenden Codes erfolgt die Bezeichnung des referenzierten Nachrichtentyps

Erstes DE4440: Datenaustauschreferenz der referenzierten Datei (UNB DE0020)

Zweites DE4440: Nachrichten-/Vorgangsnummer der/des referenzierten Nachricht/Vorgangs:

Bei UTILMD: Inhalt aus SG4 IDE DE7402

Bei MSCONS: Inhalt aus BGM DE1004

Drittes DE4440: Datenaustauschreferenz der Empfangsbestätigung (CONTRL) oder der Anerkennungsmeldung (APERAK), jeweils enthalten in dem Segment UNB in Datenelement DE0020, die sich auf die referenzierten Nachrichtentypen bezieht.

Viertes DE4440: EDI-Nachrichtenummer der Anerkennungsmeldung aus dem BGM DE1004, die sich in der Übertragungsdatei befindet, deren Datenaustauschreferenz im dritten DE4440 genannt ist

Beispiel:

FTX+ACD++Z07+0815:4711:110:X'

Segmentlayout

Zähler	Nr	Bez	Standard		BDEW		Ebene	Name
			St	MaxWdh	St	MaxWdh		
0100		SG2	C	9999	R	9999	1	Dokument-/Nachricht-Einzelheiten
0140		SG3	C	9	R	1	2	Begründung der Korrektheit
0160	00014	FTX	C	9	D	1	3	Begründung Richtigkeit mit Angabe von Freitext

Standard			BDEW		Anwendung / Bemerkung	
Bez	Name	St	Format	St		Format
FTX						
4451	Textbezug, Qualifier	M	an..3	M	an..3	ACB Zusätzliche Informationen (für allgemeine Hinweise)
4453	Textfunktion, Code	C	an..3	N		
C107	Text-Referenz	C		N		Nicht benutzt
4441	Freier Text, Code	M	an..17	N		Nicht benutzt
C108	Text	C		R		
4440	Freier Text	M	an..512	R	an..512	

Bemerkung:

Dieses Segment dient zur Angabe weiterer Informationen im Klartext zur Begründung der Richtigkeit.

Beispiel:

FTX+ACB+++Erläuterung der Ablehnung im Klartext'

Segmentlayout

Zähler	Nr	Bez	Standard		BDEW		Ebene	Name
			St	MaxWdh	St	MaxWdh		

0260 00015 **UNT** M 1 M 1 0 Nachrichten-Endesegment

			Standard		BDEW		
Bez	Name		St	Format	St	Format	Anwendung / Bemerkung
UNT							
0074	Anzahl der Segmente in einer Nachricht		M	n..6	M	n..6	Hier wird die Gesamtzahl der Segmente einer Nachricht angegeben.
0062	Nachrichten-Referenznummer		M	an..14	M	an..14	Die Referenznummer aus dem UNH-Segment muss hier wiederholt werden.

Bemerkung:

Das UNT-Segment ist ein Muss-Segment in UN/EDIFACT. Es muss immer das letzte Segment in einer Nachricht sein.

Beispiel:

UNT+20+X'

Änderungshistorie

Änd-ID	Ort	Änderungen		Grund der Anpassung	Status
		Bisher	Neu		
10000	Gesamtes Dokument	Nachrichtenversion 1.0e	Nachrichtenversion 1.0f	Version aktualisiert. Zusätzlich wurden im gesamten Dokument Schreibfehler, Layout, Beispiele etc. geändert, die keinen Einfluss auf die inhaltliche Aussage haben.	Liegt dem Markt zur Konsultation vor
25989	SG2 Dokument-/ Nachricht- Einzelheiten SG3 Begründung der Korrektheit AJT Begründung der Korrektheit DE1082	viele EBD aufgezählt	zusätzliche EBD: E_0271 EBD Nr. E_0271 E_0274 EBD Nr. E_0274	Aufnahme der neuen EBD zur Umsetzung der BDEW Anwendungshilfe "Prozesse zur Änderung der Technik an Lokationen" (ab 01.10.2025)	Liegt dem Markt zur Konsultation vor
25990	SG2 Dokument-/ Nachricht- Einzelheiten SG3 Begründung der Korrektheit AJT Begründung der Korrektheit Bemerkung	viele Hinweise zu den EBD	zusätzliche Hinweise zu den EBD: E_0271 Diese Codeliste nutzt der MSB bei Widerspruch, wenn die Abrechnung der Leistungen des "Preisblatts B des MSB zwischen MSB und LF" vom LF abgelehnt wurde. E_0274 Diese Codeliste nutzt der MSB bei Widerspruch, wenn die Abrechnung der Leistungen des "Preisblatts B des MSB zwischen MSB und NB" vom NB abgelehnt wurde.	Aufnahme der neuen EBD zur Umsetzung der BDEW Anwendungshilfe "Prozesse zur Änderung der Technik an Lokationen" (ab 01.10.2025)	Liegt dem Markt zur Konsultation vor