

Konsultationsfassung

ORDRSP Nachrichtenbeschreibung

auf Basis

ORDRSP

Bestellantwort

UN D.10A S3

Version: 1.4a
Publikationsdatum: 03.02.2025
Autor: BDEW

| | |
|--------------------------|----|
| Nachrichtenstruktur..... | 3 |
| Diagramm..... | 5 |
| Segmentlayout..... | 6 |
| Änderungshistorie..... | 39 |

Disclaimer

Die PDF-Datei ist das allein gültige Dokument.

Die zusätzlich veröffentlichte Word-Datei dient als informatorische Lesefassung und entspricht inhaltlich der PDF-Datei. Diese Word-Datei wird bis auf Weiteres rein informatorisch und ergänzend veröffentlicht unter dem Vorbehalt, zukünftig eine kostenpflichtige Veröffentlichung der Word-Datei einzuführen.

Zusätzlich werden zur PDF-Datei auch XML-Dateien als optionale Unterstützung gegen Entgelt veröffentlicht.

Nachrichtenstruktur

| Zähler | Nr | Bez | Status | | MaxWdh | | Ebene | Inhalt |
|--------|-------|------|--------|------|--------|--------|-------|---|
| | | | Sta | BDEW | Sta | BDEW | | |
| 0010 | 00001 | UNH | M | M | 1 | 1 | 0 | Nachrichten-Kopfsegment |
| 0020 | 00002 | BGM | M | M | 1 | 1 | 0 | Beginn der Nachricht |
| 0030 | 00003 | DTM | M | M | 35 | 1 | 1 | Nachrichtendatum |
| 0030 | 00004 | DTM | M | D | 35 | 1 | 1 | Ausführungsdatum |
| 0030 | 00005 | DTM | M | D | 35 | 1 | 1 | verschobener Abmeldetermin |
| 0030 | 00006 | DTM | M | D | 35 | 1 | 1 | geplanter Behebungszeitpunkt |
| 0030 | 00007 | DTM | M | D | 35 | 1 | 1 | Startdatum oder Zeitpunkt |
| 0030 | 00008 | DTM | M | D | 35 | 1 | 1 | Endedatum oder Zeitpunkt |
| 0060 | 00009 | IMD | C | D | 999 | 1 | 1 | Abonnement |
| 0060 | 00010 | IMD | C | D | 999 | 1 | 1 | Produkt-/Leistungsbeschreibung |
| | 0090 | SG1 | C | D | 9999 | 1 | 1 | Referenz der Anfrage/Bestellung/Stornierung |
| 0100 | 00011 | RFF | M | M | 1 | 1 | 1 | Referenz Nachrichtennummer |
| | 0090 | SG1 | C | D | 9999 | 1 | 1 | Referenz einer vorangegangenen Nachricht |
| 0100 | 00012 | RFF | M | M | 1 | 1 | 1 | Referenz einer vorangegangenen Nachricht |
| | 0090 | SG1 | C | D | 9999 | 1 | 1 | Referenz Vorgangsnummer |
| 0100 | 00013 | RFF | M | M | 1 | 1 | 1 | Referenz Vorgangsnummer |
| | 0090 | SG1 | C | R | 9999 | 1 | 1 | Prüfidentifikator |
| 0100 | 00014 | RFF | M | M | 1 | 1 | 1 | Prüfidentifikator |
| 0120 | | SG2 | C | D | 1 | 1 | 1 | Antwortkategorie |
| 0130 | 00015 | AJT | M | M | 1 | 1 | 1 | Einzelheiten zu einer Anpassung/Änderung |
| 0140 | 00016 | FTX | C | D | 5 | 1 | 2 | Allgemeine Information (Feld für allgemeine Hinweise) |
| 0150 | | SG3 | C | R | 99 | 1 | 1 | MP-ID Absender |
| 0160 | 00017 | NAD | M | M | 1 | 1 | 1 | MP-ID Absender |
| 0250 | | SG6 | C | D | 5 | 1 | 2 | Kontaktinformationen |
| 0260 | 00018 | CTA | M | M | 1 | 1 | 2 | Ansprechpartner |
| 0270 | 00019 | COM | C | R | 5 | 5 | 3 | Kommunikationsverbindung |
| 0150 | | SG3 | C | R | 99 | 1 | 1 | MP-ID Empfänger |
| 0160 | 00020 | NAD | M | M | 1 | 1 | 1 | MP-ID Empfänger |
| 0150 | | SG3 | C | D | 99 | 1 | 1 | Beteiligter Marktpartner MP-ID |
| 0160 | 00021 | NAD | M | M | 1 | 1 | 1 | Beteiligter Marktpartner MP-ID |
| 0150 | | SG3 | C | D | 99 | 1 | 1 | Name und Lieferadresse für Altgeräte |
| 0160 | 00022 | NAD | M | M | 1 | 1 | 1 | Name und Lieferadresse für Altgeräte |
| 0320 | | SG8 | C | D | 5 | 1 | 1 | Währungsangaben |
| 0330 | 00023 | CUX | M | M | 1 | 1 | 1 | Währungsangaben |
| 1040 | | SG27 | C | D | 200000 | 200000 | 1 | Positionsteil |
| 1050 | 00024 | LIN | M | M | 1 | 1 | 1 | Positionsdaten |
| 1210 | 00025 | FTX | C | D | 99 | 1 | 2 | Besondere Sachverhalte zur Sperrung (nicht pauschal im Preisblatt abgebildet) |
| 1210 | 00026 | FTX | C | D | 99 | 1 | 2 | IP-Adresse des Absenders |

Bez = Segment-/Gruppen-Bezeichner
 Zähler = Nummer der Segmente/Gruppen im Standard
 Nr = Laufende Segmentnummer im Guide
 MaxWdh = Maximale Wiederholung der Segmente/Gruppen

Sta = Standard UN/CEFACT
 EDIFACT: M=Muss/Mandatory, C=Conditional
 Anwendung: R=Erforderlich/Required, O=Optional, D=Abhängig von/
 Dependent, N=Nicht benutzt/Not used

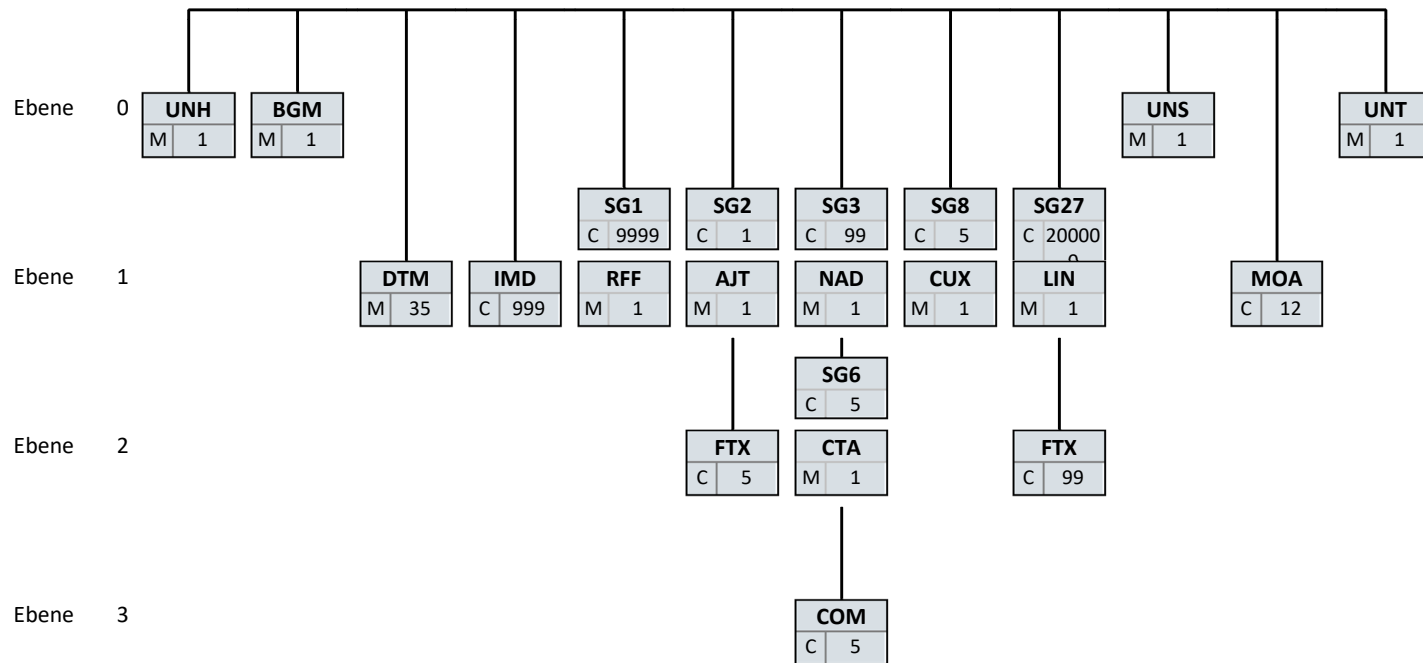
Nachrichtenstruktur

| Zähler | Nr | Bez | Status | | MaxWdh | | Ebene | Inhalt |
|--------|-------|------------|--------|----------|--------|----------|-------|---|
| | | | Sta | BDEW | Sta | BDEW | | |
| 1210 | 00027 | FTX | C | D | 99 | 1 | 2 | IP-Range des Absenders |
| 2400 | 00028 | UNS | M | M | 1 | 1 | 0 | Abschnitts-Kontrollsegment |
| 2410 | 00029 | MOA | C | D | 12 | 1 | 1 | Mindestbetrag (netto) der Kosten einer Sperrung |
| 2410 | 00030 | MOA | C | D | 12 | 1 | 1 | Höchstbetrag (netto) der Kosten einer Sperrung |
| 2470 | 00031 | UNT | M | M | 1 | 1 | 0 | Nachrichten-Endesegment |

Bez = Segment-/Gruppen-Bezeichner
 Zähler = Nummer der Segmente/Gruppen im Standard
 Nr = Laufende Segmentnummer im Guide
 MaxWdh = Maximale Wiederholung der Segmente/Gruppen

Sta = Standard UN/CEFACT
 EDIFACT: M=Muss/Mandatory, C=Conditional
 Anwendung: R=Erforderlich/Required, O=Optional, D=Abhängig von/
 Dependent, N=Nicht benutzt/Not used

Diagramm



| |
|-----------|
| Bez |
| St MaxWdh |

Bez = Segment-/Gruppen-Bezeichner
 St = Durch UN/CEFACT definierter Status (M=Muss/Mandatory, C=Conditional)
 MaxWdh = Durch UN/CEFACT definierte maximale Wiederholung der Segmente/Gruppen

Hinweis: Die Darstellung des hier abgebildeten Branchingdiagramms ist implizit.

Segmentlayout

| Zähler | Nr | Bez | Standard | | BDEW | | Ebene | Name |
|--------|----|-----|----------|--------|------|--------|-------|------|
| | | | St | MaxWdh | St | MaxWdh | | |

0010 00001 **UNH** M 1 M 1 0 Nachrichten-Kopfsegment

| Standard | | | BDEW | | |
|----------|---|-----------|-----------|--|--|
| Bez | Name | St Format | St Format | Anwendung / Bemerkung | |
| UNH | | | | | |
| 0062 | Nachrichten-Referenznummer | M an..14 | M an..14 | <i>Eindeutige Nachrichtenreferenz des Absenders. Nummer der Nachrichten einer Übertragungsdatei im Datenaustausch. Identisch mit DE0062 im UNT, i. d. R. vom sendenden Konverter vergeben.</i> | |
| S009 | Nachrichten-Kennung | M | M | | |
| 0065 | Nachrichtentyp-Kennung | M an..6 | M an..6 | ORDRSP Bestellantwort | |
| 0052 | Versionsnummer des Nachrichtentyps | M an..3 | M an..3 | D Entwurfs-Version | |
| 0054 | Freigabenummer des Nachrichtentyps | M an..3 | M an..3 | 10A Ausgabe 2010 - A | |
| 0051 | Verwaltende Organisation | M an..2 | M an..2 | UN UN/CEFACT | |
| 0057 | Anwendungscode der zuständigen Organisation | C an..6 | R an..6 | 1.4a Versionsnummer der zugrundeliegenden BDEW-Nachrichtenbeschreibung | |

Bemerkung:

Beispiel:

UNH+1+ORDRSP:D:10A:UN:1.4a'

Segmentlayout

| Zähler | Nr | Bez | Standard | | BDEW | | Ebene | Name |
|--------|----|-----|----------|--------|------|--------|-------|------|
| | | | St | MaxWdh | St | MaxWdh | | |

0020 00002 **BGM** M 1 M 1 0 Beginn der Nachricht

| Standard | | | BDEW | | |
|----------|--|-----------|-----------|---|--|
| Bez | Name | St Format | St Format | Anwendung / Bemerkung | |
| BGM | | | | | |
| C002 | Dokumenten-/ Nachrichtenname | C | R | | |
| 1001 | Dokumentenname, Code | C an..3 | R an..3 | 7 Prozessdatenbericht BK Zeitreihen im Rahmen der Bilanzkreisabrechnung Z10 Geräteübernahme Z11 Weiterverpflichtung zum Betrieb der Messlokation Z12 Änderung der Technik der Lokation Z13 Gerätewechselabsicht Z14 Stammdaten der Markt- oder Messlokation Z23 Bilanzierte Menge (MMMA) Z24 Allokationsliste (MMMA) Z28 Energiemenge und Leistungsmaximum Z29 Abrechnung des Messstellenbetriebs vom MSB an den LF Z30 Änderung Prognosegrundlage Z31 Änderung Gerätekonfiguration Z34 Reklamation von Werten Z48 Lastgang Marktlokation, Tranche Z51 Sperrung Z52 Entsperrung Z55 Reklamation der Übersicht der Definitionen oder einer Definition Z56 Änderung individueller Konfiguration Z57 Übermittlung von Werten an ESA Z68 Änderung Z72 Beendigung einer Konfiguration Z73 Bestellung einer Konfiguration Z74 Bestellung eines Angebots einer Konfiguration Z76 Reklamation einer Konfiguration Z91 Bestellung Änderung Abrechnungsdaten Z93 Bestellung eines Angebots Änderung der Technik der Lokation | |
| C106 | Dokumenten-/Nachrichten- Identifikation | C | R | | |
| 1004 | Dokumentenummer | C an..70 | R an..70 | <i>EDI-Nachrichtenummer, vergeben vom Absender des Dokuments.</i> | |

Bemerkung:

Dieses Segment dient dazu, Typ und Funktion einer Nachricht anzuzeigen und die Identifikationsnummer zu übermitteln.

DE1001: Darin ist die Kategorie der gesamten Nachricht festgelegt.

Beispiel:

BGM+Z10+MKIDI5422'

Dieses Beispiel identifiziert das Dokument als die Bestellbestätigung einer Geräteübernahme durch die Verwendung des Codewertes Z10. Das Dokument hat die Belegnummer MKIDI5422.

Bez = Objekt-Bezeichner
 Nr = Laufende Segmentnummer im Guide
 MaxWdh = Maximale Wiederholung der Segmente/Gruppen
 Zähler = Nummer der Segmente/Gruppen im Standard

St = Status
 EDIFACT: M=Muss/Mandatory, C=Conditional
 Anwendung: R=Erforderlich/Required, O=Optional, D=Abhängig von/
 Dependent, N=Nicht benutzt/Not used

Segmentlayout

| Zähler | Nr | Bez | Standard | | BDEW | | Ebene | Name |
|--------|----|-----|----------|--------|------|--------|-------|------|
| | | | St | MaxWdh | St | MaxWdh | | |

0030 00003 **DTM** M 35 M 1 1 Nachrichtendatum

| Standard | | | BDEW | | |
|----------|---|-----------|-----------|---|--|
| Bez | Name | St Format | St Format | Anwendung / Bemerkung | |
| DTM | | | | | |
| C507 | Datum/Uhrzeit/Zeitspanne | M | M | | |
| 2005 | Datums- oder Uhrzeits- oder Zeitspannen-Funktion, Qualifier | M an..3 | M an..3 | 137 Dokumenten-/Nachrichtendatum/-zeit | |
| 2380 | Datum oder Uhrzeit oder Zeitspanne, Wert | C an..35 | R an..35 | | |
| 2379 | Datums- oder Uhrzeit- oder Zeitspannen-Format, Code | C an..3 | R an..3 | 303 CCYYMMDDHHMMZZ | |

Bemerkung:

Dieses Segment wird zur Angabe des Nachrichtendatums verwendet.

Beispiel:

DTM+137:199904081315?+00:303'

Segmentlayout

| Zähler | Nr | Bez | Standard | | BDEW | | Ebene | Name |
|--------|----|-----|----------|--------|------|--------|-------|------|
| | | | St | MaxWdh | St | MaxWdh | | |

0030 00004 **DTM** M 35 D 1 1 **Ausführungsdatum**

| Standard | | | BDEW | | |
|----------|---|-----------|-----------|-----------------------------------|--|
| Bez | Name | St Format | St Format | Anwendung / Bemerkung | |
| DTM | | | | | |
| C507 | Datum/Uhrzeit/Zeitspanne | M | M | | |
| 2005 | Datums- oder Uhrzeits- oder Zeitspannen-Funktion, Qualifier | M an..3 | M an..3 | 203 Ausführungsdatum/-zeit | |
| 2380 | Datum oder Uhrzeit oder Zeitspanne, Wert | C an..35 | R an..35 | | |
| 2379 | Datums- oder Uhrzeit- oder Zeitspannen-Format, Code | C an..3 | R an..3 | 303 CCYYMMDDHHMMZZ | |

Bemerkung:

Dieses Segment wird zur Angabe des Ausführungsdatums verwendet.

Beispiel:

DTM+203:201104082200?+00:303'

Segmentlayout

| Zähler | Nr | Bez | Standard | | BDEW | | Ebene | Name |
|--------|----|-----|----------|--------|------|--------|-------|------|
| | | | St | MaxWdh | St | MaxWdh | | |

0030 00005 **DTM** M 35 D 1 1 verschobener Abmeldetermin

| Standard | | | BDEW | | |
|----------|---|-----------|-----------|---------------------------------------|--|
| Bez | Name | St Format | St Format | Anwendung / Bemerkung | |
| DTM | | | | | |
| C507 | Datum/Uhrzeit/Zeitspanne | M | M | | |
| 2005 | Datums- oder Uhrzeits- oder Zeitspannen-Funktion, Qualifier | M an..3 | M an..3 | Z02 Verschobener Abmeldetermin | |
| 2380 | Datum oder Uhrzeit oder Zeitspanne, Wert | C an..35 | R an..35 | | |
| 2379 | Datums- oder Uhrzeit- oder Zeitspannen-Format, Code | C an..3 | R an..3 | 303 CCYYMMDDHHMMZZZ | |

Bemerkung:

Beispiel:

DTM+Z02:201104082200?+00:303'

Segmentlayout

| Zähler | Nr | Bez | Standard | | BDEW | | Ebene | Name |
|--------|----|-----|----------|--------|------|--------|-------|------|
| | | | St | MaxWdh | St | MaxWdh | | |

0030 00006 **DTM** M 35 D 1 1 **geplanter Behebungszeitpunkt**

| Standard | | | BDEW | | Anwendung / Bemerkung |
|----------|---|-----------|------|--------|--|
| Bez | Name | St Format | St | Format | |
| DTM | | | | | |
| C507 | Datum/Uhrzeit/Zeitspanne | M | M | | |
| 2005 | Datums- oder Uhrzeits- oder Zeitspannen-Funktion, Qualifier | M an..3 | M | an..3 | 292 Datum/Zeit der abgeschlossenen Leistung (Arbeit), geplant |
| 2380 | Datum oder Uhrzeit oder Zeitspanne, Wert | C an..35 | R | an..35 | |
| 2379 | Datums- oder Uhrzeit- oder Zeitspannen-Format, Code | C an..3 | R | an..3 | 303 CCYMMDDHHMMZZ |

Bemerkung:

Beispiel:

DTM+292:202308161415?+00:303'

Segmentlayout

| Zähler | Nr | Bez | Standard | | BDEW | | Ebene | Name |
|--------|----|-----|----------|--------|------|--------|-------|------|
| | | | St | MaxWdh | St | MaxWdh | | |

0030 00007 **DTM** M 35 D 1 1 Startdatum oder Zeitpunkt

| Standard | | | BDEW | | Anwendung / Bemerkung |
|----------|---|-----------|------|--------|--|
| Bez | Name | St Format | St | Format | |
| DTM | | | | | |
| C507 | Datum/Uhrzeit/Zeitspanne | M | M | | |
| 2005 | Datums- oder Uhrzeits- oder Zeitspannen-Funktion, Qualifier | M an..3 | M | an..3 | 469 Startdatum oder -zeitpunkt, frühestes/r |
| 2380 | Datum oder Uhrzeit oder Zeitspanne, Wert | C an..35 | R | an..35 | |
| 2379 | Datums- oder Uhrzeit- oder Zeitspannen-Format, Code | C an..3 | C | an..3 | 303 CCYYMMDDHHMMZZ |

Bemerkung:

Beispiel:

DTM+469:200710012200?+00:303'

Segmentlayout

| Zähler | Nr | Bez | Standard | | BDEW | | Ebene | Name |
|--------|----|-----|----------|--------|------|--------|-------|------|
| | | | St | MaxWdh | St | MaxWdh | | |

0030 00008 **DTM** M 35 D 1 1 Endedatum oder Zeitpunkt

| Standard | | | BDEW | | Anwendung / Bemerkung |
|----------|---|-----------|------|--------|---|
| Bez | Name | St Format | St | Format | |
| DTM | | | | | |
| C507 | Datum/Uhrzeit/Zeitspanne | M | M | | |
| 2005 | Datums- oder Uhrzeits- oder Zeitspannen-Funktion, Qualifier | M an..3 | M | an..3 | 472 Endedatum oder -zeitpunkt, spätestes/r |
| 2380 | Datum oder Uhrzeit oder Zeitspanne, Wert | C an..35 | R | an..35 | |
| 2379 | Datums- oder Uhrzeit- oder Zeitspannen-Format, Code | C an..3 | C | an..3 | 303 CCYYMMDDHHMMZZ |

Bemerkung:

Beispiel:

DTM+472:200710012200?+00:303'

Segmentlayout

| Zähler | Nr | Bez | Standard | | BDEW | | Ebene | Name |
|--------|----|-----|----------|--------|------|--------|-------|------|
| | | | St | MaxWdh | St | MaxWdh | | |

0060 00009 **IMD** C 999 D 1 1 **Abonnement**

| Standard | | | BDEW | | |
|----------|---------------------------|-----------|---------|--------|--|
| Bez | Name | St Format | St | Format | Anwendung / Bemerkung |
| IMD | | | | | |
| 7077 | Beschreibungsformat, Code | C an..3 | N | | Nicht benutzt |
| C272 | Produkt/Leistung | C | R | | |
| 7081 | Produkt/Leistung, Code | C an..3 | R an..3 | | Abonnement Z01 Start Abo Z02 Ende Abo Z03 ohne Abo |

Bemerkung:

Beispiel:

IMD++Z01'

Segmentlayout

| Zähler | Nr | Bez | Standard | | BDEW | | Ebene | Name |
|--------|----|-----|----------|--------|------|--------|-------|------|
| | | | St | MaxWdh | St | MaxWdh | | |

0060 00010 **IMD** C 999 D 1 1 Produkt-/Leistungsbeschreibung

| | | | Standard | | BDEW | | | |
|------|---------------------------|--|----------|--------|------|--------|--|--|
| Bez | Name | | St | Format | St | Format | Anwendung / Bemerkung | |
| IMD | | | | | | | | |
| 7077 | Beschreibungsformat, Code | | C | an..3 | N | | Nicht benutzt | |
| C272 | Produkt/Leistung | | C | | R | | | |
| 7081 | Produkt/Leistung, Code | | C | an..3 | R | an..3 | Z10 Abrechnungsbrennwert und Zustandszahl Z11 Lastgangdaten Z12 Zählerstände Z13 Wertermittlung Z35 Energiemenge Einzelwert | |

Bemerkung:

Beispiel:

IMD++Z10'

Bez = Objekt-Bezeichner
 Nr = Laufende Segmentnummer im Guide
 MaxWdh = Maximale Wiederholung der Segmente/Gruppen
 Zähler = Nummer der Segmente/Gruppen im Standard

St = Status
 EDIFACT: M=Muss/Mandatory, C=Conditional
 Anwendung: R=Erforderlich/Required, O=Optional, D=Abhängig von/
 Dependent, N=Nicht benutzt/Not used

Segmentlayout

| Zähler | Nr | Bez | Standard | | BDEW | | Ebene | Name |
|--------|-------|------------|----------|--------|------|--------|-------|---|
| | | | St | MaxWdh | St | MaxWdh | | |
| 0090 | | SG1 | C | 9999 | D | 1 | 1 | Referenz der Anfrage/Bestellung/Stornierung |
| 0100 | 00011 | RFF | M | 1 | M | 1 | 1 | Referenz Nachrichtennummer |

| Standard | | | BDEW | |
|----------|--------------------------|-----------|-----------|------------------------------------|
| Bez | Name | St Format | St Format | Anwendung / Bemerkung |
| RFF | | | | |
| C506 | Referenz | M | M | |
| 1153 | Referenz, Qualifier | M an..3 | M an..3 | ON Auftragsnummer (Einkauf) |
| 1154 | Referenz, Identifikation | C an..70 | R an..70 | Referenz Nachrichtennummer |

Bemerkung:

Referenz auf Nachrichtennummer (BGM DE1004) aus der ORDERS bzw. ORDCHG

Beispiel:

RFF+ON:AFN9523'

Segmentlayout

| Zähler | Nr | Bez | Standard | | BDEW | | Ebene | Name |
|--------|-------|------------|----------|--------|------|--------|-------|--|
| | | | St | MaxWdh | St | MaxWdh | | |
| 0090 | | SG1 | C | 9999 | D | 1 | 1 | Referenz einer vorangegangenen Nachricht |
| 0100 | 00012 | RFF | M | 1 | M | 1 | 1 | Referenz einer vorangegangenen Nachricht |

| | | | Standard | | BDEW | | | |
|------|--------------------------|--|----------|--------|------|--------|---|--|
| Bez | Name | | St | Format | St | Format | Anwendung / Bemerkung | |
| RFF | | | | | | | | |
| C506 | Referenz | | M | | M | | | |
| 1153 | Referenz, Qualifier | | M | an..3 | M | an..3 | ACW Referenznummer einer vorangegangenen Nachricht | |
| 1154 | Referenz, Identifikation | | C | an..70 | R | an..70 | Referenz einer vorangegangenen Nachricht | |

Bemerkung:

Beispiel:

RFF+ACW:REF32412 '

Segmentlayout

| Zähler | Nr | Bez | Standard | | BDEW | | Ebene | Name |
|--------|-------|------------|----------|--------|------|--------|-------|-------------------------|
| | | | St | MaxWdh | St | MaxWdh | | |
| 0090 | | SG1 | C | 9999 | D | 1 | 1 | Referenz Vorgangsnummer |
| 0100 | 00013 | RFF | M | 1 | M | 1 | 1 | Referenz Vorgangsnummer |

| Standard | | | BDEW | |
|----------|--------------------------|-----------|-----------|---------------------------------------|
| Bez | Name | St Format | St Format | Anwendung / Bemerkung |
| RFF | | | | |
| C506 | Referenz | M | M | |
| 1153 | Referenz, Qualifier | M an..3 | M an..3 | TN Transaktions-Referenznummer |
| 1154 | Referenz, Identifikation | C an..70 | R an..70 | Referenz Vorgangsnummer |

Bemerkung:

Beispiel:

RFF+TN: VORG123490'

Segmentlayout

| Zähler | Nr | Bez | Standard | | BDEW | | Ebene | Name |
|--------|-------|------------|----------|--------|------|--------|-------|-------------------|
| | | | St | MaxWdh | St | MaxWdh | | |
| 0090 | | SG1 | C | 9999 | R | 1 | 1 | Prüfidentifikator |
| 0100 | 00014 | RFF | M | 1 | M | 1 | 1 | Prüfidentifikator |

| Standard | | | BDEW | | Anwendung / Bemerkung |
|----------|--------------------------|-----------|------|--------|---|
| Bez | Name | St Format | St | Format | |
| RFF | | | | | |
| C506 | Referenz | M | M | | |
| 1153 | Referenz, Qualifier | M an..3 | M | an..3 | Z13 Prüfidentifikator |
| 1154 | Referenz, Identifikation | C an..70 | R | n5 | Prüfidentifikator |
| | | | | | 19001 Bestellbestätigung 19002 Ablehnung der Bestellung 19003 Fortführungsbestätigung MSBA 19004 Ablehnung Fortführung 19005 Auftragsbestätigung der Änderung der Messlokation 19006 Ablehnung der Änderung der Messlokation 19007 Ablehnung Anforderung Messwerte 19009 Bestätigung Beendigung Rechnungsabwicklung MSB über LF 19010 Ablehnung Beendigung Rechnungsabwicklung MSB über LF 19011 Bestätigung der Ab-/Bestellung von Werten für ESA 19012 Ablehnung der Ab-/Bestellung von Werten für ESA 19013 Bestätigung der Stornierung einer Bestellung für ESA 19014 Ablehnung der Stornierung einer Bestellung für ESA 19015 Bestätigung Gerätewechselabsicht 19016 Ablehnung Gerätewechselabsicht 19101 Ablehnung Anfrage Stammdaten 19102 Ablehnung Anfrage Werte 19103 Ablehnung Brennwert und Zustandszahl 19104 Ablehnung Anfrage vom MSB Gas 19110 Ablehnung Allokationsliste 19114 Ablehnung der Reklamation von Werten 19115 Ablehnung Anforderung bilanzierte Menge 19116 Bestätigung Sperr-/Entsperrauftrag 19117 Ablehnung Sperr-/Entsperrauftrag 19118 Bestätigung Anfrage Sperrung 19119 Ablehnung Anfrage Sperrung 19120 Mitteilung zur Änderung 19121 Mitteilung zur Änderung Prognosegrundlage 19123 Ablehnung der Reklamation einer Definition 19124 Mitteilung zur Änderung Zählzeitdefinition 19127 Mitteilung zur Konfigurationsänderung 19128 Bestätigung Stornierung Sperr-/Entsperrauftrag 19129 Ablehnung Stornierung Sperr-/Entsperrauftrag 19130 Bearbeitungsstand zur Reklamation einer Konfiguration |

Bez = Objekt-Bezeichner
 Nr = Laufende Segmentnummer im Guide
 MaxWdh = Maximale Wiederholung der Segmente/Gruppen
 Zähler = Nummer der Segmente/Gruppen im Standard

St = Status
 EDIFACT: M=Muss/Mandatory, C=Conditional
 Anwendung: R=Erforderlich/Required, O=Optional, D=Abhängig von/Dependent, N=Nicht benutzt/Not used

Segmentlayout

| Standard | | BDEW | |
|----------|------|-----------|---|
| Bez | Name | St Format | Anwendung / Bemerkung |
| | | | 19131 Antwort auf Bestellung Beendigung einer Konfiguration 19132 Mitteilung zur Bestellung Änderung einer Konfiguration 19133 Bearbeitungsstand Bestellung Abrechnungsdaten 19204 Ablehnung Ab-/Bestellung der Aggregationsebene 19301 Ablehnung Abo 19302 Bestätigung Ende Abo |

Bemerkung:

Beispiel:

RF+Z13:19001'

Segmentlayout

| Zähler | Nr | Bez | Standard | | BDEW | | Ebene | Name |
|--------|-------|-----|----------|--------|------|--------|-------|--|
| | | | St | MaxWdh | St | MaxWdh | | |
| 0120 | | SG2 | C | 1 | D | 1 | 1 | Antwortkategorie |
| 0130 | 00015 | AJT | M | 1 | M | 1 | 1 | Einzelheiten zu einer Anpassung/Änderung |

| Standard | | | BDEW | | Anwendung / Bemerkung |
|----------|-----------------------|-----------|------|--------|--|
| Bez | Name | St Format | St | Format | |
| AJT | | | | | |
| 4465 | Anpassungsgrund, Code | M an..3 | M | an..3 | Code des Prüfschritts |
| 1082 | Positionsnummer | C an..6 | R | an..6 | E_0003 EBD Nr. E_0003 E_0022 EBD Nr. E_0022 E_0206 EBD Nr. E_0206 E_0209 EBD Nr. E_0209 E_0254 EBD Nr. E_0254 E_0256 EBD Nr. E_0256 E_0257 EBD Nr. E_0257 E_0279 EBD Nr. E_0279 E_0283 EBD Nr. E_0283 E_0441 EBD Nr. E_0441 E_0442 EBD Nr. E_0442 E_0443 EBD Nr. E_0443 E_0468 EBD Nr. E_0468 E_0470 EBD Nr. E_0470 E_0488 EBD Nr. E_0488 E_0497 EBD Nr. E_0497 E_0523 EBD Nr. E_0523 E_0526 EBD Nr. E_0526 E_0527 EBD Nr. E_0527 E_0533 EBD Nr. E_0533 E_0538 EBD Nr. E_0538 E_0539 EBD Nr. E_0539 E_0540 EBD Nr. E_0540 E_0544 EBD Nr. E_0544 E_0545 EBD Nr. E_0545 E_0546 EBD Nr. E_0546 E_0547 EBD Nr. E_0547 E_0548 EBD Nr. E_0548 E_0549 EBD Nr. E_0549 E_0550 EBD Nr. E_0550 E_0551 EBD Nr. E_0551 E_0552 EBD Nr. E_0552 E_0553 EBD Nr. E_0553 E_0554 EBD Nr. E_0554 E_0595 EBD Nr. E_0595 E_0800 EBD Nr. E_0800 E_1000 EBD Nr. E_1000 E_1001 EBD Nr. E_1001 E_1004 EBD Nr. E_1004 E_1006 EBD Nr. E_1006 G_0001 Codeliste Gas Nr. G_0001 G_0015 Codeliste Gas Nr. G_0015 G_0049 Codeliste Gas Nr. G_0049 G_0050 Codeliste Gas Nr. G_0050 G_0059 Codeliste Gas Nr. G_0059 G_0060 Codeliste Gas Nr. G_0060 |

Bez = Objekt-Bezeichner
 Nr = Laufende Segmentnummer im Guide
 MaxWdh = Maximale Wiederholung der Segmente/Gruppen
 Zähler = Nummer der Segmente/Gruppen im Standard

St = Status
 EDIFACT: M=Muss/Mandatory, C=Conditional
 Anwendung: R=Erforderlich/Required, O=Optional, D=Abhängig von/
 Dependent, N=Nicht benutzt/Not used

Segmentlayout

| Standard | | BDEW | |
|----------|------|-----------|-----------------------------------|
| Bez | Name | St Format | Anwendung / Bemerkung |
| | | | G_0061 Codeliste Gas Nr. G_0061 |
| | | | G_0062 Codeliste Gas Nr. G_0062 |
| | | | G_0063 Codeliste Gas Nr. G_0063 |
| | | | G_0064 Codeliste Gas Nr. G_0064 |
| | | | G_0065 Codeliste Gas Nr. G_0065 |
| | | | G_0066 Codeliste Gas Nr. G_0066 |
| | | | G_0072 Codeliste Gas Nr. G_0072 |
| | | | G_0073 Codeliste Gas Nr. G_0073 |
| | | | G_0074 Codeliste Gas Nr. G_0074 |
| | | | G_0075 Codeliste Gas Nr. G_0075 |
| | | | G_0078 Codeliste Gas Nr. G_0078 |
| | | | G_0082 Codeliste Gas Nr. G_0082 |
| | | | S_0061 Codeliste Strom Nr. S_0061 |
| | | | S_0062 Codeliste Strom Nr. S_0062 |
| | | | S_0065 Codeliste Strom Nr. S_0065 |
| | | | S_0066 Codeliste Strom Nr. S_0066 |
| | | | S_0067 Codeliste Strom Nr. S_0067 |
| | | | S_0068 Codeliste Strom Nr. S_0068 |
| | | | S_0073 Codeliste Strom Nr. S_0073 |
| | | | S_0074 Codeliste Strom Nr. S_0074 |
| | | | S_0075 Codeliste Strom Nr. S_0075 |
| | | | S_0076 Codeliste Strom Nr. S_0076 |
| | | | S_0077 Codeliste Strom Nr. S_0077 |
| | | | S_0078 Codeliste Strom Nr. S_0078 |
| | | | S_0079 Codeliste Strom Nr. S_0079 |
| | | | S_0092 Codeliste Strom Nr. S_0092 |
| | | | S_0093 Codeliste Strom Nr. S_0093 |

Bemerkung:

Die Angabe einer Antwortkategorie ergibt sich aus dem jeweiligen Anwendungsfall.

Beispiel:

AJT+A01+E_0003'

Segmentlayout

| Zähler | Nr | Bez | Standard | | BDEW | | Ebene | Name |
|--------|-------|-----|----------|--------|------|--------|-------|---|
| | | | St | MaxWdh | St | MaxWdh | | |
| 0120 | | SG2 | C | 1 | D | 1 | 1 | Antwortkategorie |
| 0140 | 00016 | FTX | C | 5 | D | 1 | 2 | Allgemeine Information (Feld für allgemeine Hinweise) |

| Standard | | | BDEW | | Anwendung / Bemerkung |
|----------|----------------------|-----------|------|---------|---|
| Bez | Name | St Format | St | Format | |
| FTX | | | | | |
| 4451 | Textbezug, Qualifier | M an..3 | M | an..3 | AAP Antwort (Freier Text) |
| 4453 | Textfunktion, Code | C an..3 | N | | Nicht benutzt |
| C107 | Text-Referenz | C | N | | |
| 4441 | Freier Text, Code | M an..17 | N | | Nicht benutzt |
| C108 | Text | C | R | | |
| 4440 | Freier Text | M an..512 | M | an..512 | <i>Freier Text zur weiteren Erklärung</i> |
| 4440 | Freier Text | C an..512 | D | an..512 | |
| 4440 | Freier Text | C an..512 | D | an..512 | |
| 4440 | Freier Text | C an..512 | D | an..512 | |
| 4440 | Freier Text | C an..512 | D | an..512 | |

Bemerkung:

Dieses Segment dient der Angabe von unformatierten oder codierten Textinformationen.

DE4440: Der in diesen Datenelementen enthaltene Text muss in Deutsch verfasst sein.

Beispiel:

FTX+AAP+++Text1:Text2:Text3:Text4:Text5'

Segmentlayout

| Zähler | Nr | Bez | Standard | | BDEW | | Ebene | Name |
|--------|-------|------------|----------|--------|------|--------|-------|----------------|
| | | | St | MaxWdh | St | MaxWdh | | |
| 0150 | | SG3 | C | 99 | R | 1 | 1 | MP-ID Absender |
| 0160 | 00017 | NAD | M | 1 | M | 1 | 1 | MP-ID Absender |

| Standard | | | BDEW | |
|----------|---|-----------|-----------|--|
| Bez | Name | St Format | St Format | Anwendung / Bemerkung |
| NAD | | | | |
| 3035 | Beteiligter, Qualifier | M an..3 | M an..3 | MS Dokumenten-/Nachrichtenaussteller bzw. -absender |
| C082 | Identifikation des Beteiligten | C | R | |
| 3039 | Beteiligter, Identifikation | M an..35 | M an..35 | MP-ID |
| 1131 | Codelliste, Code | C an..17 | N | Nicht benutzt |
| 3055 | Verantwortliche Stelle für die Codepflege, Code | C an..3 | R an..3 | 9 GS1 293 DE, BDEW (Bundesverband der Energie- und Wasserwirtschaft e.V.) 332 DE, DVGW Service & Consult GmbH |

Bemerkung:

DE3039: Zur Identifikation der Partner wird die MP-ID angegeben.

Beispiel:

NAD+MS+9900259000002 : : 293'

Segmentlayout

| Zähler | Nr | Bez | Standard | | BDEW | | Ebene | Name |
|--------|-------|------------|----------|--------|------|--------|-------|----------------------|
| | | | St | MaxWdh | St | MaxWdh | | |
| 0150 | | SG3 | C | 99 | R | 1 | 1 | MP-ID Absender |
| 0250 | | SG6 | C | 5 | D | 1 | 2 | Kontaktinformationen |
| 0260 | 00018 | CTA | M | 1 | M | 1 | 2 | Ansprechpartner |

| Standard | | | BDEW | | Anwendung / Bemerkung | |
|----------|-------------------------------------|----|---------|----|-----------------------|-------------------------------|
| Bez | Name | St | Format | St | | Format |
| CTA | | | | | | |
| 3139 | Funktion des Ansprechpartners, Code | C | an..3 | R | an..3 | IC Informationskontakt |
| C056 | Kontaktangaben | C | | R | | |
| 3413 | Kontakt, Nummer | C | an..17 | N | | Nicht benutzt |
| 3412 | Kontakt | C | an..256 | R | an..256 | |

Bemerkung:

Dieses Segment dient der Identifikation von Ansprechpartnern innerhalb des im vorangegangenen NAD-Segment spezifizierten Unternehmens.

Beispiel:

CTA+IC+:P GETTY'

Segmentlayout

| Zähler | Nr | Bez | Standard | | BDEW | | Ebene | Name |
|--------|-------|------------|----------|--------|------|--------|-------|--------------------------|
| | | | St | MaxWdh | St | MaxWdh | | |
| 0150 | | SG3 | C | 99 | R | 1 | 1 | MP-ID Absender |
| 0250 | | SG6 | C | 5 | D | 1 | 2 | Kontaktinformationen |
| 0270 | 00019 | COM | C | 5 | R | 5 | 3 | Kommunikationsverbindung |

| Standard | | | BDEW | | Anwendung / Bemerkung |
|----------|---------------------------------------|-----------|-----------|--------|---|
| Bez | Name | St Format | St | Format | |
| COM | | | | | |
| C076 | Kommunikationsverbindung | M | M | | |
| 3148 | Kommunikationsadresse, Identifikation | M an..512 | M an..512 | | Nummer / Adresse |
| 3155 | Art des Kommunikationsmittels, Code | M an..3 | M an..3 | | EM Elektronische Post FX Telefax TE Telefon AJ weiteres Telefon AL Handy |

Bemerkung:

Zur Angabe einer Kommunikationsnummer einer Abteilung oder einer Person, die als Ansprechpartner dient. Ein Segment zur Angabe von Kommunikationsnummer und -typ des im vorangegangenen CTA-Segments angegebenen Sachbearbeiters oder der Abteilung.

Beispiel:

COM+?+493222271020:TE'

Segmentlayout

| Zähler | Nr | Bez | Standard | | BDEW | | Ebene | Name |
|--------|-------|------------|----------|--------|------|--------|-------|-----------------|
| | | | St | MaxWdh | St | MaxWdh | | |
| 0150 | | SG3 | C | 99 | R | 1 | 1 | MP-ID Empfänger |
| 0160 | 00020 | NAD | M | 1 | M | 1 | 1 | MP-ID Empfänger |

| Standard | | | BDEW | | Anwendung / Bemerkung |
|----------|---|-----------|------|--------|--|
| Bez | Name | St Format | St | Format | |
| NAD | | | | | |
| 3035 | Beteiligter, Qualifier | M an..3 | M | an..3 | MR Nachrichtenempfänger |
| C082 | Identifikation des Beteiligten | C | | R | |
| 3039 | Beteiligter, Identifikation | M an..35 | M | an..35 | MP-ID |
| 1131 | Codeliste, Code | C an..17 | | N | Nicht benutzt |
| 3055 | Verantwortliche Stelle für die Codepflege, Code | C an..3 | R | an..3 | 9 GS1 293 DE, BDEW (Bundesverband der Energie- und Wasserwirtschaft e.V.) 332 DE, DVGW Service & Consult GmbH |

Bemerkung:

DE3039: Zur Identifikation der Partner wird die MP-ID angegeben.

Beispiel:

NAD+MR+9900259000002: : 293'

Segmentlayout

| Zähler | Nr | Bez | Standard | | BDEW | | Ebene | Name |
|--------|-------|------------|----------|--------|------|--------|-------|--------------------------------|
| | | | St | MaxWdh | St | MaxWdh | | |
| 0150 | | SG3 | C | 99 | D | 1 | 1 | Beteiligter Marktpartner MP-ID |
| 0160 | 00021 | NAD | M | 1 | M | 1 | 1 | Beteiligter Marktpartner MP-ID |

| Standard | | | BDEW | | Anwendung / Bemerkung |
|----------|---|-----------|------|--------|--|
| Bez | Name | St Format | St | Format | |
| NAD | | | | | |
| 3035 | Beteiligter, Qualifier | M an..3 | M | an..3 | VY andere zugehörige Partei |
| C082 | Identifikation des Beteiligten | C | | R | |
| 3039 | Beteiligter, Identifikation | M an..35 | M | an..35 | MP-ID |
| 1131 | Codeliste, Code | C an..17 | | N | Nicht benutzt |
| 3055 | Verantwortliche Stelle für die Codepflege, Code | C an..3 | R | an..3 | 9 GS1 293 DE, BDEW (Bundesverband der Energie- und Wasserwirtschaft e.V.) 332 DE, DVGW Service & Consult GmbH |

Bemerkung:

DE3039: Zur Identifikation des Marktpartners wird die MP-ID angegeben.

Beispiel:

NAD+VY+9900259000002: : 293'

Segmentlayout

| Zähler | Nr | Bez | Standard | | BDEW | | Ebene | Name |
|--------|-------|------------|----------|--------|------|--------|-------|--------------------------------------|
| | | | St | MaxWdh | St | MaxWdh | | |
| 0150 | | SG3 | C | 99 | D | 1 | 1 | Name und Lieferadresse für Altgeräte |
| 0160 | 00022 | NAD | M | 1 | M | 1 | 1 | Name und Lieferadresse für Altgeräte |

| | | | Standard | | BDEW | | | |
|------|--|--|----------|--------|------|--------|---|--|
| Bez | Name | | St | Format | St | Format | Anwendung / Bemerkung | |
| NAD | | | | | | | | |
| 3035 | Beteiligter, Qualifier | | M | an..3 | M | an..3 | Z22 Lieferadresse für Altgeräte | |
| C082 | Identifikation des Beteiligten | | C | | N | | | |
| 3039 | Beteiligter, Identifikation | | M | an..35 | N | | Nicht benutzt | |
| C058 | Name und Anschrift | | C | | N | | | |
| 3124 | Zeile für Name und Anschrift | | M | an..35 | N | | Nicht benutzt | |
| C080 | Name des Beteiligten | | C | | R | | | |
| 3036 | Beteiligter | | M | an..70 | M | an..70 | | |
| 3036 | Beteiligter | | C | an..70 | D | an..70 | | |
| 3036 | Beteiligter | | C | an..70 | D | an..70 | | |
| 3036 | Beteiligter | | C | an..70 | D | an..70 | | |
| 3036 | Beteiligter | | C | an..70 | D | an..70 | | |
| 3045 | Format für den Namen des Beteiligten, Code | | C | an..3 | R | an..3 | Z02 Struktur der Firmenbezeichnung | |
| C059 | Straße | | C | | R | | | |
| 3042 | Straße und Hausnummer oder Postfach | | M | an..35 | M | an..35 | <i>Anschrift des Unternehmens</i> | |
| 3042 | Straße und Hausnummer oder Postfach | | C | an..35 | D | an..35 | | |
| 3042 | Straße und Hausnummer oder Postfach | | C | an..35 | D | an..35 | | |
| 3042 | Straße und Hausnummer oder Postfach | | C | an..35 | D | an..35 | | |
| 3164 | Ort | | C | an..35 | R | an..35 | <i>Ortsname, Klartext</i> | |
| C819 | Land-Untereinheit, Einzelheiten | | C | | N | | | |
| 3229 | Land-Untereinheit, Nummer | | C | an..9 | N | | Nicht benutzt | |
| 3251 | Postleitzahl, Code | | C | an..17 | D | an..17 | <i>Postleitzahl</i> | |
| 3207 | Ländername, Code | | C | an..3 | R | an..3 | <i>ISO 3166-1 = Alpha-2-Code</i> | |

Bemerkung:

Beispiel:

NAD+Z22+++Unternehmensname:::::Z02+Reinhardtstr.:815b:Musterortsteil+Berlin++10010+DE'

Segmentlayout

| Zähler | Nr | Bez | Standard | | BDEW | | Ebene | Name |
|--------|-------|------------|----------|--------|------|--------|-------|-----------------|
| | | | St | MaxWdh | St | MaxWdh | | |
| 0320 | | SG8 | C | 5 | D | 1 | 1 | Währungsangaben |
| 0330 | 00023 | CUX | M | 1 | M | 1 | 1 | Währungsangaben |

| | | | Standard | | BDEW | | | |
|------|----------------------------------|--|----------|--------|------|--------|--------------------------|--|
| Bez | Name | | St | Format | St | Format | Anwendung / Bemerkung | |
| CUX | | | | | | | | |
| C504 | Währungsangaben | | C | | R | | | |
| 6347 | Währungsverwendung, Qualifier | | M | an..3 | M | an..3 | 2 Referenzwährung | |
| 6345 | Währung, Code | | C | an..3 | R | an..3 | EUR Euro | |
| 6343 | Währung, Qualifier | | C | an..3 | R | an..3 | 9 Auftragswährung | |

Bemerkung:

Beispiel:

CUX+2 : EUR : 9 !

Segmentlayout

| Zähler | Nr | Bez | Standard | | BDEW | | Ebene | Name |
|--------|-------|-------------|----------|--------|------|--------|-------|----------------|
| | | | St | MaxWdh | St | MaxWdh | | |
| 1040 | | SG27 | C | 200000 | D | 200000 | 1 | Positionsteil |
| 1050 | 00024 | LIN | M | 1 | M | 1 | 1 | Positionsdaten |

| Standard | | | BDEW | |
|----------|-----------------|----|--------|---|
| Bez | Name | St | Format | Anwendung / Bemerkung |
| LIN | | | | |
| 1082 | Positionsnummer | C | an..6 | R n..6 <i>Vom Programm vorgegebene Positionsnummer innerhalb einer Anforderung</i> |

Bemerkung:

Beispiel:

LIN+1'

Segmentlayout

| Zähler | Nr | Bez | Standard | | BDEW | | Ebene | Name |
|--------|-------|------|----------|--------|------|--------|-------|---|
| | | | St | MaxWdh | St | MaxWdh | | |
| 1040 | | SG27 | C | 200000 | D | 200000 | 1 | Positionsteil |
| 1210 | 00025 | FTX | C | 99 | D | 1 | 2 | Besondere Sachverhalte zur Sperrung (nicht pauschal im Preisblatt abgebildet) |

| Standard | | | BDEW | | Anwendung / Bemerkung |
|----------|----------------------|-----------|------|---------|---|
| Bez | Name | St Format | St | Format | |
| FTX | | | | | |
| 4451 | Textbezug, Qualifier | M an..3 | M | an..3 | ABO Information über Abweichung |
| 4453 | Textfunktion, Code | C an..3 | N | | Nicht benutzt |
| C107 | Text-Referenz | C | N | | |
| 4441 | Freier Text, Code | M an..17 | N | | Nicht benutzt |
| C108 | Text | C | R | | |
| 4440 | Freier Text | M an..512 | M | an..512 | <i>Freier Text zur weiteren Erklärung</i> |
| 4440 | Freier Text | C an..512 | D | an..512 | |
| 4440 | Freier Text | C an..512 | D | an..512 | |
| 4440 | Freier Text | C an..512 | D | an..512 | |
| 4440 | Freier Text | C an..512 | D | an..512 | |

Bemerkung:

Dieses Segment dient der Angabe von unformatierten oder codierten Textinformationen.

DE4440: Der in diesen Datenelementen enthaltene Text muss in Deutsch verfasst sein.

Beispiel:

FTX+ABO+++Text1:Text2:Text3:Text4:Text5'

Segmentlayout

| Zähler | Nr | Bez | Standard | | BDEW | | Ebene | Name |
|--------|-------|-------------|----------|--------|------|--------|-------|--------------------------|
| | | | St | MaxWdh | St | MaxWdh | | |
| 1040 | | SG27 | C | 200000 | D | 200000 | 1 | Positionsteil |
| 1210 | 00026 | FTX | C | 99 | D | 1 | 2 | IP-Adresse des Absenders |

| Bez | Name | Standard | | BDEW | | Anwendung / Bemerkung |
|------|----------------------|----------|---------|------|---------|-------------------------------------|
| | | St | Format | St | Format | |
| FTX | | | | | | |
| 4451 | Textbezug, Qualifier | M | an..3 | M | an..3 | Z27 IP-Adresse des Absenders |
| 4453 | Textfunktion, Code | C | an..3 | N | | Nicht benutzt |
| C107 | Text-Referenz | C | | N | | |
| 4441 | Freier Text, Code | M | an..17 | N | | Nicht benutzt |
| C108 | Text | C | | R | | |
| 4440 | Freier Text | M | an..512 | M | an..512 | IP-Adresse des Absenders |

Bemerkung:

Zur Angabe der statischen IP-Adresse des Absenders für die Werte die direkt aus dem SMGW versendet werden.

Beispiel:

```
FTX+Z27+++2001?:db8?:85a3?:?:8a2e?:370?:7344'
```

Segmentlayout

| Zähler | Nr | Bez | Standard | | BDEW | | Ebene | Name |
|--------|-------|-------------|----------|--------|------|--------|-------|------------------------|
| | | | St | MaxWdh | St | MaxWdh | | |
| 1040 | | SG27 | C | 200000 | D | 200000 | 1 | Positionsteil |
| 1210 | 00027 | FTX | C | 99 | D | 1 | 2 | IP-Range des Absenders |

| | | | Standard | | BDEW | | |
|------|----------------------|--|----------|---------|------|---------|--|
| Bez | Name | | St | Format | St | Format | Anwendung / Bemerkung |
| FTX | | | | | | | |
| 4451 | Textbezug, Qualifier | | M | an..3 | M | an..3 | Z28 IP-Range des Absenders |
| 4453 | Textfunktion, Code | | C | an..3 | N | | Nicht benutzt |
| C107 | Text-Referenz | | C | | N | | |
| 4441 | Freier Text, Code | | M | an..17 | N | | Nicht benutzt |
| C108 | Text | | C | | R | | |
| 4440 | Freier Text | | M | an..512 | M | an..512 | untere Grenze der IP-Range des Absenders |
| 4440 | Freier Text | | C | an..512 | R | an..512 | obere Grenze der IP-Range des Absenders |

Bemerkung:

Zur Angabe der dynamischen IP-Adresse (untere Grenze der IP-Range und obere Grenze der IP-Range) des Absenders für die Werte die direkt aus dem SMGW versendet werden. Der Empfänger der Werte aus dem SMGW kann dadurch seine Firewall genau konfigurieren.

Beispiel:

FTX+Z28+++203.0.113.195:203.0.113.255'

Segmentlayout

| Zähler | Nr | Bez | Standard | | BDEW | | Ebene | Name |
|--------|----|-----|----------|--------|------|--------|-------|------|
| | | | St | MaxWdh | St | MaxWdh | | |

2400 00028 **UNS** M 1 M 1 0 **Abschnitts-Kontrollsegment**

| Standard | | | BDEW | | |
|----------|----------------------------|-----------|-----------|---|--|
| Bez | Name | St Format | St Format | Anwendung / Bemerkung | |
| UNS | | | | | |
| 0081 | Abschnittskennung, codiert | M a1 | M a1 | S Trennung von Positions- und Summenteil | |

Bemerkung:

Beispiel:

UNS+S'

Bez = Objekt-Bezeichner
 Nr = Laufende Segmentnummer im Guide
 MaxWdh = Maximale Wiederholung der Segmente/Gruppen
 Zähler = Nummer der Segmente/Gruppen im Standard

St = Status
 EDIFACT: M=Muss/Mandatory, C=Conditional
 Anwendung: R=Erforderlich/Required, O=Optional, D=Abhängig von/
 Dependent, N=Nicht benutzt/Not used

Segmentlayout

| Zähler | Nr | Bez | Standard | | BDEW | | Ebene | Name |
|--------|----|-----|----------|--------|------|--------|-------|------|
| | | | St | MaxWdh | St | MaxWdh | | |

| | | | | | | | | |
|------|-------|------------|---|----|---|---|---|---|
| 2410 | 00029 | MOA | C | 12 | D | 1 | 1 | Mindestbetrag (netto) der Kosten einer Sperrung |
|------|-------|------------|---|----|---|---|---|---|

| | | | Standard | | BDEW | | |
|------|-----------------------|--|----------|--------|------|--------|--------------------------|
| Bez | Name | | St | Format | St | Format | Anwendung / Bemerkung |
| MOA | | | | | | | |
| C516 | Geldbetrag | | M | | M | | |
| 5025 | Geldbetrag, Qualifier | | M | an..3 | M | an..3 | Z02 Mindestbetrag |
| 5004 | Geldbetrag | | C | n..35 | R | n..35 | |

Bemerkung:

Dieses Segment dient dazu für eine unverbindliche Preisinformation den Mindestbetrag der Zusatzkosten einer Sperrung anzugeben.

Beispiel:

MOA+Z02: 9'

Segmentlayout

| Zähler | Nr | Bez | Standard | | BDEW | | Ebene | Name |
|--------|----|-----|----------|--------|------|--------|-------|------|
| | | | St | MaxWdh | St | MaxWdh | | |

| | | | | | | | | |
|------|-------|------------|---|----|---|---|---|--|
| 2410 | 00030 | MOA | C | 12 | D | 1 | 1 | Höchstbetrag (netto) der Kosten einer Sperrung |
|------|-------|------------|---|----|---|---|---|--|

| | | | Standard | | BDEW | | |
|------|-----------------------|--|----------|--------|------|--------|-------------------------|
| Bez | Name | | St | Format | St | Format | Anwendung / Bemerkung |
| MOA | | | | | | | |
| C516 | Geldbetrag | | M | | M | | |
| 5025 | Geldbetrag, Qualifier | | M | an..3 | M | an..3 | Z03 Höchstbetrag |
| 5004 | Geldbetrag | | C | n..35 | R | n..35 | |

Bemerkung:

Dieses Segment dient dazu für eine unverbindliche Preisinformation den Höchstbetrag der Zusatzkosten einer Sperrung anzugeben.

Beispiel:

MOA+Z03:9'

Segmentlayout

| Zähler | Nr | Bez | Standard | | BDEW | | Ebene | Name |
|--------|----|-----|----------|--------|------|--------|-------|------|
| | | | St | MaxWdh | St | MaxWdh | | |

2470 00031 **UNT** M 1 M 1 0 Nachrichten-Endesegment

| | | | Standard | | BDEW | | |
|------|--|--|----------|--------|------|--------|---|
| Bez | Name | | St | Format | St | Format | Anwendung / Bemerkung |
| UNT | | | | | | | |
| 0074 | Anzahl der Segmente in einer Nachricht | | M | n..6 | M | n..6 | Hier wird die Gesamtzahl der Segmente einer Nachricht angegeben. |
| 0062 | Nachrichten-Referenznummer | | M | an..14 | M | an..14 | Die Referenznummer aus dem UNH-Segment muss hier wiederholt werden. |

Bemerkung:

Das UNT-Segment ist ein Muss-Segment in UN/EDIFACT. Es muss immer das letzte Segment in einer Nachricht sein.

Beispiel:

UNT+27+1'

Änderungshistorie

| Änd-ID | Ort | Änderungen | | Grund der Anpassung | Status |
|--------|--|--|--|---|---------------------------------------|
| | | Bisher | Neu | | |
| 10000 | | Version: 1.4 | Version: 1.4a | Version aktualisiert. Zusätzlich wurden im gesamten Dokument Schreibfehler, Layout, Beispiele etc. geändert, die keinen Einfluss auf die inhaltliche Aussage haben. | Liegt dem Markt zur Konsultation vor. |
| 25887 | BGM Beginn der Nachricht, DE1001 | [...] | [...] Z93 Bestellung eines Angebots Änderung der Technik der Lokation | Aufnahme der BDEW Anwendungshilfe "Prozesse zur Änderung der Technik an Lokationen", Version 1.0 | Liegt dem Markt zur Konsultation vor. |
| 25888 | DTM Startdatum oder Zeitpunkt | Segment nicht vorhanden. | Segment vorhanden. | Aufnahme der BDEW Anwendungshilfe "Prozesse zur Änderung der Technik an Lokationen", Version 1.0 | Liegt dem Markt zur Konsultation vor. |
| 25889 | DTM Endedatum oder Zeitpunkt | Segment nicht vorhanden. | Segment vorhanden. | Aufnahme der BDEW Anwendungshilfe "Prozesse zur Änderung der Technik an Lokationen", Version 1.0 | Liegt dem Markt zur Konsultation vor. |
| 25890 | SG2 AJT Antwortkategorie, DE1082 | [...] E_0257 EBD Nr. E_0257 E_0441 EBD Nr. E_0441 [...] | [...] E_0257 EBD Nr. E_0257 E_0279 EBD Nr. E_0279 E_0283 EBD Nr. E_0283 E_0441 EBD Nr. E_0441 [...] | Aufnahme der BDEW Anwendungshilfe "Prozesse zur Änderung der Technik an Lokationen", Version 1.0 | Liegt dem Markt zur Konsultation vor. |