

Konsultationsfassung

QUOTES Nachrichtenbeschreibung

auf Basis

QUOTES
Angebot

UN D.10A S3

Version: 1.3b
Publikationsdatum: 03.02.2025
Autor: BDEW

Nachrichtenstruktur.....	3
Diagramm.....	7
Segmentlayout.....	9
Änderungshistorie.....	103

Disclaimer

Die PDF-Datei ist das allein gültige Dokument.

Die zusätzlich veröffentlichte Word-Datei dient als informatorische Lesefassung und entspricht inhaltlich der PDF-Datei. Diese Word-Datei wird bis auf Weiteres rein informatorisch und ergänzend veröffentlicht unter dem Vorbehalt, zukünftig eine kostenpflichtige Veröffentlichung der Word-Datei einzuführen.

Zusätzlich werden zur PDF-Datei auch XML-Dateien als optionale Unterstützung gegen Entgelt veröffentlicht.

Nachrichtenstruktur

Zähler	Nr	Bez	Status		MaxWdh		Ebene	Inhalt
			Sta	BDEW	Sta	BDEW		
0010	00001	UNH	M	M	1	1	0	Nachrichten-Kopfsegment
0020	00002	BGM	M	M	1	1	0	Beginn der Nachricht
0030	00003	DTM	M	M	35	1	1	Nachrichtendatum
0030	00004	DTM	M	D	35	1	1	Datum zum geplanten Leistungsbeginn
0030	00005	DTM	M	D	35	1	1	Ausführungsdatum
0030	00006	DTM	M	D	35	1	1	Startdatum oder Zeitpunkt
0030	00007	DTM	M	D	35	1	1	Endedatum oder Zeitpunkt
0030	00008	DTM	M	D	35	1	1	Erforderliche Zeitspanne zur Einrichtung der Übermittlung von Werten ab Bestellung
0030	00009	DTM	M	D	35	1	1	Gültigkeitsdauer (Bindungsfrist des Angebots)
0060	00010	IMD	C	D	999	1	1	Produkt-/Leistungsbeschreibung
0080	00011	FTX	C	D	99	1	1	Allgemeine Information (Feld für allgemeine Hinweise)
0100		SG1	C	D	9999	1	1	Referenz der Anfrage
0110	00012	RFF	M	M	1	1	1	Nachrichtennummer der Anfrage
0100		SG1	C	D	9999	1	1	Referenz Nachrichtennummer
0110	00013	RFF	M	M	1	1	1	Referenz Nachrichtennummer
0100		SG1	C	R	9999	1	1	Prüfidentifikator
0110	00014	RFF	M	M	1	1	1	Prüfidentifikator
0200		SG4	C	D	5	1	1	Währungsangaben
0210	00015	CUX	M	M	1	1	1	Währungsangaben
0530		SG11	C	R	99	1	1	MP-ID Absender
0540	00016	NAD	M	M	1	1	1	MP-ID Absender
0640		SG14	C	R	5	1	2	Kontaktinformationen
0650	00017	CTA	M	M	1	1	2	Ansprechpartner
0660	00018	COM	C	R	5	5	3	Kommunikationsverbindung
0530		SG11	C	R	99	1	1	MP-ID Empfänger
0540	00019	NAD	M	M	1	1	1	MP-ID Empfänger
0530		SG11	C	R	99	1	1	Liefer-, bzw. Bezugsort
0540	00020	NAD	M	M	1	1	1	Liefer-, bzw. Bezugsort
0550	00021	LOC	C	R	99	1	2	Meldepunkt
1060		SG27	M	D	200000	200000	1	Positionsteil
1070	00022	LIN	M	M	1	1	1	Positionsdaten
1080	00023	PIA	C	D	25	1	2	Zusätzliche Produktidentifikation
1090	00024	IMD	C	D	99	1	2	Produkt-/Leistungsbeschreibung
1140	00025	DTM	C	D	35	1	2	Baujahr/Jahr des In Verkehrs bringen
1140	00026	DTM	C	D	35	1	2	Eichgültigkeitsdauer bis
1150	00027	GIN	C	D	1000	3	2	Herstellernummer
1180	00028	FTX	C	D	99	1	2	Allgemeine Information (Feld für allgemeine Hinweise)
1230		SG28	C	D	999	1	2	Zähleinrichtung

Bez = Segment-/Gruppen-Bezeichner
 Zähler = Nummer der Segmente/Gruppen im Standard
 Nr = Laufende Segmentnummer im Guide
 MaxWdh = Maximale Wiederholung der Segmente/Gruppen

Sta = Standard UN/CEFACT
 EDIFACT: M=Muss/Mandatory, C=Conditional
 Anwendung: R=Erforderlich/Required, O=Optional, D=Abhängig von/
 Dependent, N=Nicht benutzt/Not used

Nachrichtenstruktur

Zähler	Nr	Bez	Status		MaxWdh		Ebene	Inhalt
			Sta	BDEW	Sta	BDEW		
1240	00029	CCI	M	M	1	1	2	Zähleinrichtung
1250	00030	CAV	C	R	10	1	3	Zähleinrichtung/Zählertyp
1250	00031	CAV	C	D	10	1	3	Zähleinrichtung/Zählergröße (Gas)
1250	00032	CAV	C	D	10	1	3	Zähleinrichtung/Tarifanzahl
1250	00033	CAV	C	D	10	1	3	Zähleinrichtung/Energierichtung
1230		SG28	C	D	999	1	2	Wandler
1240	00034	CCI	M	M	1	1	2	Wandler
1250	00035	CAV	C	R	10	1	3	Wandlertyp und Faktor
1230		SG28	C	D	999	1	2	Mengenumberter
1240	00036	CCI	M	M	1	1	2	Mengenumberter
1250	00037	CAV	C	R	10	1	3	Mengenumbertertyp
1230		SG28	C	D	999	1	2	Kommunikationseinrichtung
1240	00038	CCI	M	M	1	1	2	Kommunikationseinrichtung
1250	00039	CAV	C	R	10	1	3	Kommunikationseinrichtung
1230		SG28	C	D	999	1	2	Technische Steuereinrichtung
1240	00040	CCI	M	M	1	1	2	Technische Steuereinrichtung
1250	00041	CAV	C	R	10	1	3	Technische Steuereinrichtung
1230		SG28	C	D	999	1	2	Smartmeter-Gateway
1240	00042	CCI	M	M	1	1	2	Smartmeter-Gateway
1230		SG28	C	D	999	1	2	Steuerbox
1240	00043	CCI	M	M	1	1	2	Steuerbox
1230		SG28	C	D	999	1	2	Befestigungsart
1240	00044	CCI	M	M	1	1	2	Befestigungsart
1250	00045	CAV	C	R	10	1	3	Befestigungsart
1230		SG28	C	D	999	1	2	Messwerterfassung
1240	00046	CCI	M	M	1	1	2	Messwerterfassung
1250	00047	CAV	C	R	10	1	3	Messwerterfassung
1360		SG31	C	D	99	2	2	Preisangabe zur Position
1370	00048	PRI	M	M	1	1	2	Preisangaben
1420		SG32	C	D	9999	9999	2	Gerätenummer
1430	00049	RFF	M	M	1	1	2	Gerätenummer
1420		SG32	C	D	9999	9999	2	Referenz auf ID weiterer Marktlukationen
1430	00050	RFF	M	M	1	1	2	Referenz auf ID weiterer Marktlukationen
1420		SG32	C	D	9999	9999	2	Referenz auf veröffentlichte Preisliste
1430	00051	RFF	M	M	1	1	2	Referenz auf einen veröffentlichten Preiskatalog
1840		SG42	C	D	999	1	2	Beteiligter Marktpartner MP-ID
1850	00052	NAD	M	M	1	1	2	Beteiligter Marktpartner MP-ID
1060		SG27	M	D	200000	1	1	Erforderliches Produkt Schaltzeitdefinitionen
1070	00053	LIN	M	M	1	1	1	Erforderliches Produkt Schaltzeitdefinitionen

Bez = Segment-/Gruppen-Bezeichner
 Zähler = Nummer der Segmente/Gruppen im Standard
 Nr = Laufende Segmentnummer im Guide
 MaxWdh = Maximale Wiederholung der Segmente/Gruppen

Sta = Standard UN/CEFACT
 EDIFACT: M=Muss/Mandatory, C=Conditional
 Anwendung: R=Erforderlich/Required, O=Optional, D=Abhängig von/
 Dependent, N=Nicht benutzt/Not used

Nachrichtenstruktur

Zähler	Nr	Bez	Status		MaxWdh		Ebene	Inhalt
			Sta	BDEW	Sta	BDEW		
1080	00054	PIA	C	R	25	1	2	Erforderliches Produkt Schaltzeitdefinitionen
1080	00055	PIA	C	R	25	3	2	Artikel-ID
1230		SG28	C	R	999	1	2	Zugeordnete Schaltzeitdefinition
1240	00056	CCI	M	M	1	1	2	Zugeordnete Schaltzeitdefinition
1060		SG27	M	D	200000	1	1	Erforderliches Produkt Leistungskurvendefinitionen
1070	00057	LIN	M	M	1	1	1	Erforderliches Produkt Leistungskurvendefinitionen
1080	00058	PIA	C	R	25	1	2	Erforderliches Produkt Leistungskurvendefinitionen
1080	00059	PIA	C	R	25	3	2	Artikel-ID
1230		SG28	C	R	999	1	2	Zugeordnete Leistungskurvendefinitionen
1240	00060	CCI	M	M	1	1	2	Zugeordnete Leistungskurvendefinition
1060		SG27	M	D	200000	1	1	Erforderliches Produkt Ad-hoc-Steuerkanal
1070	00061	LIN	M	M	1	1	1	Erforderliches Produkt Ad-hoc-Steuerkanal
1080	00062	PIA	C	R	25	1	2	Erforderliches Produkt Ad-hoc-Steuerkanal
1080	00063	PIA	C	R	25	3	2	Artikel-ID
1060		SG27	M	D	200000	1	1	Erforderliches Messprodukt für Werte nach Typ 2 aus Backend
1070	00064	LIN	M	M	1	1	1	Erforderliches Messprodukt für Werte nach Typ 2 aus Backend
1080	00065	PIA	C	R	25	1	2	Erforderliches Messprodukt für Werte nach Typ 2 aus Backend
1080	00066	PIA	C	R	25	3	2	Artikel-ID
1080	00067	PIA	C	D	25	23	2	OBIS-Kennzahl für Werte nach Typ 2 Backend
1360		SG31	C	D	99	3	2	Preisangabe zur Position
1370	00068	PRI	M	M	1	1	2	Preisangaben
1060		SG27	M	D	200000	1	1	Erforderliches Produkt Konfigurationserlaubnis für Werte nach Typ 2 aus SMGW
1070	00069	LIN	M	M	1	1	1	Erforderliches Produkt Konfigurationserlaubnis für Werte nach Typ 2 aus SMGW
1080	00070	PIA	C	R	25	1	2	Erforderliches Produkt Konfigurationserlaubnis für Werte nach Typ 2 aus SMGW
1080	00071	PIA	C	R	25	3	2	Artikel-ID
1230		SG28	C	D	999	1	2	Änderungsmöglichkeit der Konfiguration im SMGW
1240	00072	CCI	M	M	1	1	2	Änderungsmöglichkeit der Konfiguration im SMGW
1230		SG28	C	D	999	999	2	Schwellwerte
1240	00073	CCI	M	M	1	1	2	Schwellwerte
1360		SG31	C	D	99	3	2	Preisangabe zur Position
1370	00074	PRI	M	M	1	1	2	Preisangaben
1060		SG27	M	D	200000	200000	1	Erforderliches Produkt der Messlokation
1070	00075	LIN	M	M	1	1	1	Erforderliches Produkt der Messlokation
1080	00076	PIA	C	R	25	1	2	Erforderliches Produkt der Messlokation
1080	00077	PIA	C	R	25	1	2	Artikel-ID

Bez = Segment-/Gruppen-Bezeichner
 Zähler = Nummer der Segmente/Gruppen im Standard
 Nr = Laufende Segmentnummer im Guide
 MaxWdh = Maximale Wiederholung der Segmente/Gruppen

Sta = Standard UN/CEFACT
 EDIFACT: M=Muss/Mandatory, C=Conditional
 Anwendung: R=Erforderlich/Required, O=Optional, D=Abhängig von/
 Dependent, N=Nicht benutzt/Not used

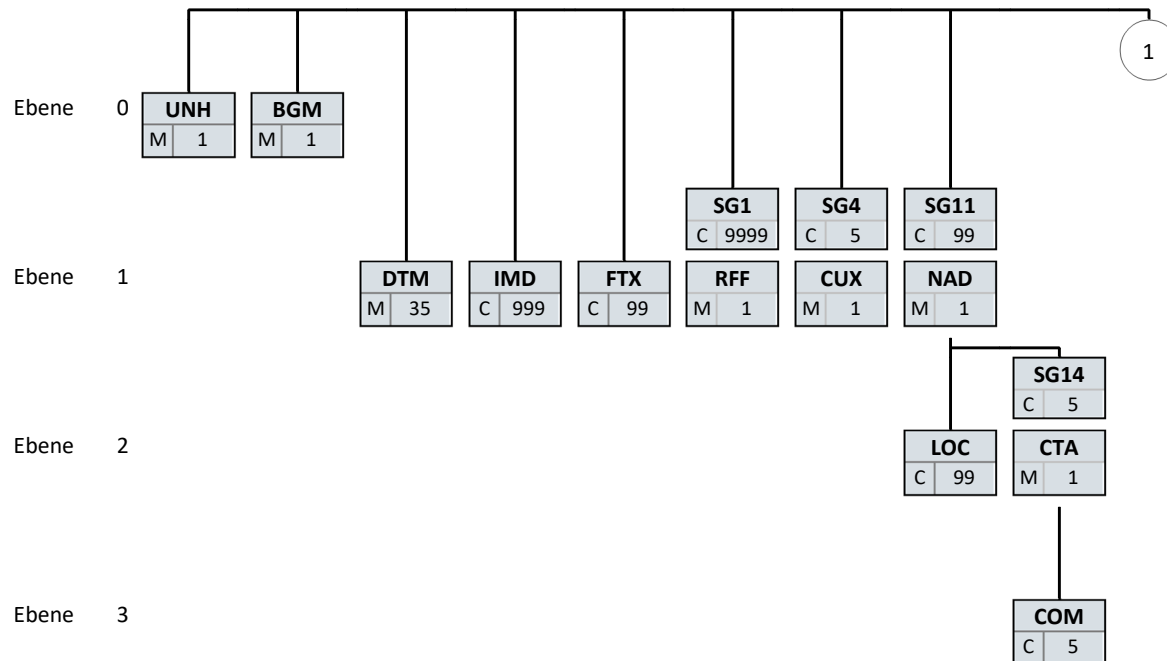
Nachrichtenstruktur

Zähler	Nr	Bez	Status		MaxWdh		Ebene	Inhalt
			Sta	BDEW	Sta	BDEW		
1360		SG31	C	R	99	1	2	Preisangabe zur Position
1370	00078	PRI	M	M	1	1	2	Preisangaben
1390	00079	RNG	C	D	1	1	3	verbindliche Mengenangabe
1390	00080	RNG	C	D	1	1	3	unverbindliche Mengenangabe
1060		SG27	M	D	200000	200000	1	Erforderliches Produkt der Netzlokation
1070	00081	LIN	M	M	1	1	1	Erforderliches Produkt der Netzlokation
1080	00082	PIA	C	R	25	1	2	Erforderliches Produkt der Netzlokation
1080	00083	PIA	C	R	25	1	2	Artikel-ID
1360		SG31	C	R	99	1	2	Preisangabe zur Position
1370	00084	PRI	M	M	1	1	2	Preisangaben
1390	00085	RNG	C	D	1	1	3	verbindliche Mengenangabe
1390	00086	RNG	C	D	1	1	3	unverbindliche Mengenangabe
1060		SG27	M	D	200000	200000	1	Erforderliches Produkt der Steuerbaren Ressource
1070	00087	LIN	M	M	1	1	1	Erforderliches Produkt der Steuerbaren Ressource
1080	00088	PIA	C	R	25	1	2	Erforderliches Produkt der Steuerbaren Ressource
1080	00089	PIA	C	R	25	1	2	Artikel-ID
1360		SG31	C	R	99	1	2	Preisangabe zur Position
1370	00090	PRI	M	M	1	1	2	Preisangaben
1390	00091	RNG	C	D	1	1	3	verbindliche Mengenangabe
1390	00092	RNG	C	D	1	1	3	unverbindliche Mengenangabe
2270	00093	UNS	M	M	1	1	0	Abschnitts-Kontrollsegment
2340	00094	UNT	M	M	1	1	0	Nachrichten-Endesegment

Bez = Segment-/Gruppen-Bezeichner
 Zähler = Nummer der Segmente/Gruppen im Standard
 Nr = Laufende Segmentnummer im Guide
 MaxWdh = Maximale Wiederholung der Segmente/Gruppen

Sta = Standard UN/CEFACT
 EDIFACT: M=Muss/Mandatory, C=Conditional
 Anwendung: R=Erforderlich/Required, O=Optional, D=Abhängig von/
 Dependent, N=Nicht benutzt/Not used

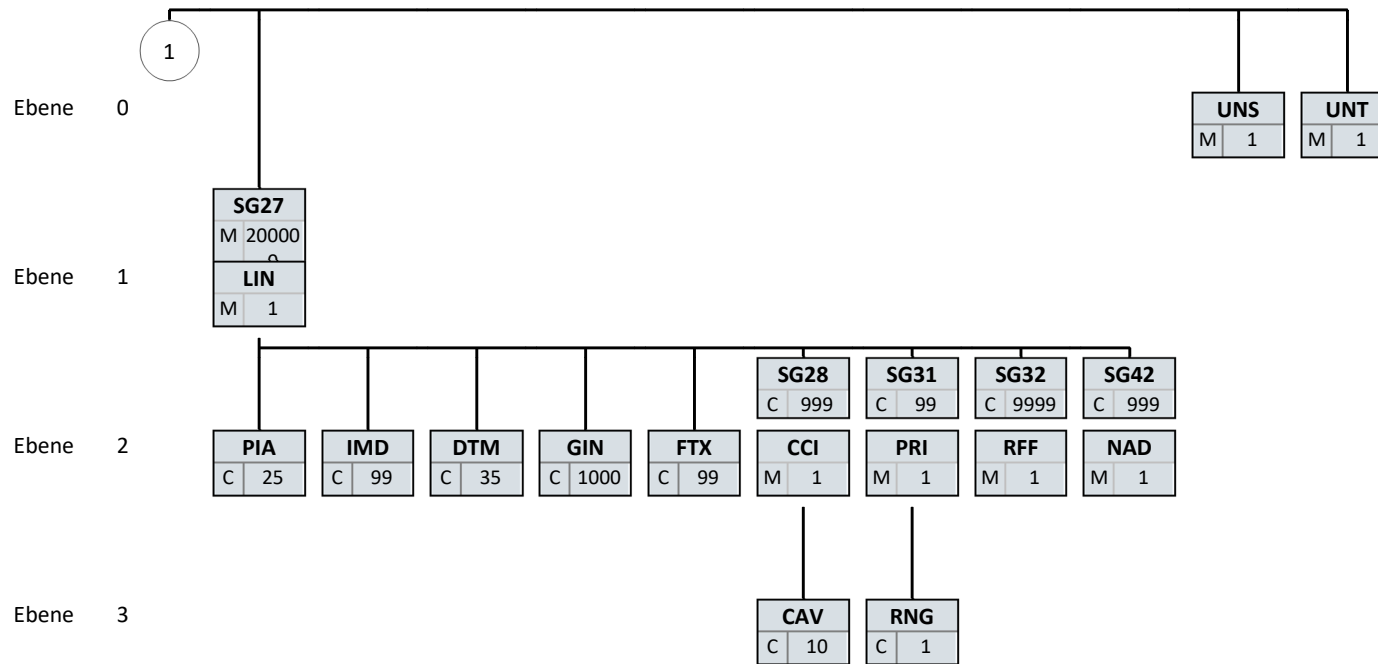
Diagramm



Bez	
St	MaxWdh

Bez = Segment-/Gruppen-Bezeichner
 St = Durch UN/CEFACT definierter Status (M=Muss/Mandatory, C=Conditional)
 MaxWdh = Durch UN/CEFACT definierte maximale Wiederholung der Segmente/Gruppen

Hinweis: Die Darstellung des hier abgebildeten Branchingdiagramms ist implizit.



Bez	
St	MaxWdh

Bez = Segment-/Gruppen-Bezeichner
 St = Durch UN/CEFACT definierter Status (M=Muss/Mandatory, C=Conditional)
 MaxWdh = Durch UN/CEFACT definierte maximale Wiederholung der Segmente/Gruppen

Hinweis: Die Darstellung des hier abgebildeten Branchingdiagramms ist implizit.

Segmentlayout

Zähler	Nr	Bez	Standard		BDEW		Ebene	Name
			St	MaxWdh	St	MaxWdh		

0010 00001 **UNH** M 1 M 1 0 Nachrichten-Kopfsegment

			Standard	BDEW		
Bez	Name	St	Format	St	Format	Anwendung / Bemerkung
UNH						
0062	Nachrichten-Referenznummer	M	an..14	M	an..14	Eindeutige Nachrichtenreferenz des Absenders. Nummer der Nachrichten einer Übertragungsdatei im Datenaustausch. Identisch mit DE0062 im UNT, i. d. R. vom sendenden Konverter vergeben.
S009	Nachrichten-Kennung	M		M		
0065	Nachrichtentyp-Kennung	M	an..6	M	an..6	QUOTES Angebot
0052	Versionsnummer des Nachrichtentyps	M	an..3	M	an..3	D Entwurfs-Version
0054	Freigabenummer des Nachrichtentyps	M	an..3	M	an..3	10A Ausgabe 2010 - A
0051	Verwaltende Organisation	M	an..2	M	an..2	UN UN/CEFACT
0057	Anwendungscode der zuständigen Organisation	C	an..6	R	an..6	1.3b Versionsnummer der zugrundeliegenden BDEW-Nachrichtenbeschreibung

Bemerkung:

Beispiel:

UNH+1+QUOTES:D:10A:UN:1.3b'

Bez = Objekt-Bezeichner
 Nr = Laufende Segmentnummer im Guide
 MaxWdh = Maximale Wiederholung der Segmente/Gruppen
 Zähler = Nummer der Segmente/Gruppen im Standard

St = Status
 EDIFACT: M=Muss/Mandatory, C=Conditional
 Anwendung: R=Erforderlich/Required, O=Optional, D=Abhängig von/Dependent, N=Nicht benutzt/Not used

Segmentlayout

Zähler	Nr	Bez	Standard		BDEW		Ebene	Name
			St	MaxWdh	St	MaxWdh		

0020 00002 **BGM** M 1 M 1 0 Beginn der Nachricht

Standard			BDEW		
Bez	Name	St Format	St Format	Anwendung / Bemerkung	
BGM					
C002	Dokumenten-/ Nachrichtename	C	R		
1001	Dokumentenname, Code	C an..3	R an..3	310 Angebot Z29 Abrechnung des Messstellenbetriebs vom MSB an den LF Z57 Übermittlung von Werten an ESA Z74 Bestellung eines Angebots einer Konfiguration Z93 Bestellung eines Angebots Änderung der Technik der Lokation	
C106	Dokumenten-/Nachrichten- Identifikation	C	R		
1004	Dokumentennummer	C an..70	R an..70	<i>EDI-Nachrichtenummer, vergeben vom Absender des Dokuments.</i>	

Bemerkung:

Dieses Segment dient dazu, Typ und Funktion einer Nachricht anzuzeigen und die Identifikationsnummer zu übermitteln.

DE1001: Darin ist die Kategorie der gesamten Nachricht festgelegt.

Beispiel:

BGM+310+MKIDI5422'

Segmentlayout

Zähler	Nr	Bez	Standard		BDEW		Ebene	Name
			St	MaxWdh	St	MaxWdh		

0030	00003	DTM	M	35	M	1	1	Nachrichtendatum
------	-------	------------	---	----	---	---	---	------------------

			Standard		BDEW			
Bez	Name		St	Format	St	Format	Anwendung / Bemerkung	
DTM								
C507	Datum/Uhrzeit/Zeitspanne		M		M			
2005	Datums- oder Uhrzeits- oder Zeitspannen-Funktion, Qualifier		M	an..3	M	an..3	137 Dokumenten-/Nachrichtendatum/-zeit	
2380	Datum oder Uhrzeit oder Zeitspanne, Wert		C	an..35	R	an..35		
2379	Datums- oder Uhrzeit- oder Zeitspannen-Format, Code		C	an..3	R	an..3	303 CCYYMMDDHHMMZZ	

Bemerkung:

Dieses Segment wird zur Angabe des Dokumentendatums verwendet.

Beispiel:

DTM+137:199904081315?+00:303'

Segmentlayout

Zähler	Nr	Bez	Standard		BDEW		Ebene	Name
			St	MaxWdh	St	MaxWdh		

0030 00004 **DTM** M 35 D 1 1 Datum zum geplanten Leistungsbeginn

Standard			BDEW		
Bez	Name	St Format	St Format	Anwendung / Bemerkung	
DTM					
C507	Datum/Uhrzeit/Zeitspanne	M	M		
2005	Datums- oder Uhrzeits- oder Zeitspannen-Funktion, Qualifier	M an..3	M an..3	76 Lieferdatum/-zeit, geplant	
2380	Datum oder Uhrzeit oder Zeitspanne, Wert	C an..35	R an..35		
2379	Datums- oder Uhrzeit- oder Zeitspannen-Format, Code	C an..3	R an..3	303 CCYMMDDHHMMZZ	

Bemerkung:

Dieses Segment wird benutzt, um den geplanten Beginn einer Leistung oder einer Zuordnung zu bestimmen.

Beispiel:

DTM+76:200710012200?+00:303'

Segmentlayout

Zähler	Nr	Bez	Standard		BDEW		Ebene	Name
			St	MaxWdh	St	MaxWdh		

0030 00005 **DTM** M 35 D 1 1 **Ausführungsdatum**

			Standard	BDEW		
Bez	Name	St	Format	St	Format	Anwendung / Bemerkung
DTM						
C507	Datum/Uhrzeit/Zeitspanne	M		M		
2005	Datums- oder Uhrzeits- oder Zeitspannen-Funktion, Qualifier	M	an..3	M	an..3	203 Ausführungsdatum/-zeit
2380	Datum oder Uhrzeit oder Zeitspanne, Wert	C	an..35	R	an..35	
2379	Datums- oder Uhrzeit- oder Zeitspannen-Format, Code	C	an..3	R	an..3	303 CCYYMMDDHHMMZZ

Bemerkung:

Dieses Segment wird benutzt, um das Datum anzugeben, ab dem das Angebot zur Übernahme der Rechnungsabwicklung MSB gilt.

Beispiel:

DTM+203:200710012200?+00:303'

Segmentlayout

Zähler	Nr	Bez	Standard		BDEW		Ebene	Name
			St	MaxWdh	St	MaxWdh		

0030 00006 **DTM** M 35 D 1 1 Startdatum oder Zeitpunkt

Standard			BDEW		
Bez	Name	St Format	St Format	Anwendung / Bemerkung	
DTM					
C507	Datum/Uhrzeit/Zeitspanne	M	M		
2005	Datums- oder Uhrzeits- oder Zeitspannen-Funktion, Qualifier	M an..3	M an..3	469 Startdatum oder -zeitpunkt, frühestes/r	
2380	Datum oder Uhrzeit oder Zeitspanne, Wert	C an..35	R an..35		
2379	Datums- oder Uhrzeit- oder Zeitspannen-Format, Code	C an..3	R an..3	303 CCYYMMDDHHMMZZ	

Bemerkung:

Beispiel:

DTM+469:200710012200?+00:303'

Bez = Objekt-Bezeichner
 Nr = Laufende Segmentnummer im Guide
 MaxWdh = Maximale Wiederholung der Segmente/Gruppen
 Zähler = Nummer der Segmente/Gruppen im Standard

St = Status
 EDIFACT: M=Muss/Mandatory, C=Conditional
 Anwendung: R=Erforderlich/Required, O=Optional, D=Abhängig von/
 Dependent, N=Nicht benutzt/Not used

Segmentlayout

Zähler	Nr	Bez	Standard		BDEW		Ebene	Name
			St	MaxWdh	St	MaxWdh		

0030 00007 **DTM** M 35 D 1 1 Endedatum oder Zeitpunkt

Standard			BDEW		Anwendung / Bemerkung
Bez	Name	St Format	St	Format	
DTM					
C507	Datum/Uhrzeit/Zeitspanne	M	M		
2005	Datums- oder Uhrzeits- oder Zeitspannen-Funktion, Qualifier	M an..3	M	an..3	472 Endedatum oder -zeitpunkt, spätestes/r
2380	Datum oder Uhrzeit oder Zeitspanne, Wert	C an..35	R	an..35	
2379	Datums- oder Uhrzeit- oder Zeitspannen-Format, Code	C an..3	R	an..3	303 CCYYMMDDHHMMZZ

Bemerkung:

Beispiel:

DTM+472:200710012200?+00:303'

Segmentlayout

Zähler	Nr	Bez	Standard		BDEW		Ebene	Name
			St	MaxWdh	St	MaxWdh		
0030	00008	DTM	M	35	D	1	1	Erforderliche Zeitspanne zur Einrichtung der Übermittlung von Werten ab Bestellung

Standard			BDEW		Anwendung / Bemerkung
Bez	Name	St Format	St	Format	
DTM					
C507	Datum/Uhrzeit/Zeitspanne	M	M		
2005	Datums- oder Uhrzeits- oder Zeitspannen-Funktion, Qualifier	M an..3	M	an..3	279 Vom Bestelleingangsdatum bis Lieferdatum
2380	Datum oder Uhrzeit oder Zeitspanne, Wert	C an..35	R	an..35	Zeitraum
2379	Datums- oder Uhrzeit- oder Zeitspannen-Format, Code	C an..3	R	an..3	802 Monat 803 Woche 804 Tag

Bemerkung:

Dieses Segment wird benutzt, um die erforderliche Zeitspanne anzugeben, die ab Eingang einer Bestellung zur Einrichtung der Übermittlung von Werten benötigt wird.

Beispiel:

DTM+279:10:804'

Segmentlayout

Zähler	Nr	Bez	Standard		BDEW		Ebene	Name
			St	MaxWdh	St	MaxWdh		

0030	00009	DTM	M	35	D	1	1	Gültigkeitsdauer (Bindungsfrist des Angebots)
------	-------	------------	---	----	---	---	---	---

Standard			BDEW		
Bez	Name	St Format	St Format	Anwendung / Bemerkung	
DTM					
C507	Datum/Uhrzeit/Zeitspanne	M	M		
2005	Datums- oder Uhrzeits- oder Zeitspannen-Funktion, Qualifier	M an..3	M an..3	273 Gültigkeitszeitspanne	
2380	Datum oder Uhrzeit oder Zeitspanne, Wert	C an..35	R an..35	Zeitraum	
2379	Datums- oder Uhrzeit- oder Zeitspannen-Format, Code	C an..3	R an..3	802 Monat 803 Woche 804 Tag	

Bemerkung:

Dieses Segment wird benutzt, um die Gültigkeitsdauer (Bindungsfrist) des Angebots anzugeben.

Beispiel:

DTM+273:1:802'

Segmentlayout

Zähler	Nr	Bez	Standard		BDEW		Ebene	Name
			St	MaxWdh	St	MaxWdh		

0060 00010 **IMD** C 999 D 1 1 Produkt-/Leistungsbeschreibung

Standard			BDEW		
Bez	Name	St Format	St	Format	Anwendung / Bemerkung
IMD					
7077	Beschreibungsformat, Code	C an..3	N		Nicht benutzt
C272	Produkt/Leistung	C	R		
7081	Produkt/Leistung, Code	C an..3	R an..3		Z07 Kauf Z08 Nutzungsüberlassung Z33 Angebot auf Basis Preisblatt Z34 Individuelles Angebot Z55 Änderung Konfiguration Z64 Neukonfiguration

Bemerkung:

Beispiel:

IMD++Z08'

Bez = Objekt-Bezeichner
 Nr = Laufende Segmentnummer im Guide
 MaxWdh = Maximale Wiederholung der Segmente/Gruppen
 Zähler = Nummer der Segmente/Gruppen im Standard

St = Status
 EDIFACT: M=Muss/Mandatory, C=Conditional
 Anwendung: R=Erforderlich/Required, O=Optional, D=Abhängig von/
 Dependent, N=Nicht benutzt/Not used

Segmentlayout

Zähler	Nr	Bez	Standard		BDEW		Ebene	Name
			St	MaxWdh	St	MaxWdh		
0080	00011	FTX	C	99	D	1	1	Allgemeine Information (Feld für allgemeine Hinweise)

Standard			BDEW		Anwendung / Bemerkung
Bez	Name	St Format	St	Format	
FTX					
4451	Textbezug, Qualifier	M an..3	M	an..3	ACB Zusätzliche Informationen (für allgemeine Hinweise)
4453	Textfunktion, Code	C an..3	N		Nicht benutzt
C107	Text-Referenz	C	N		
4441	Freier Text, Code	M an..17	N		Nicht benutzt
C108	Text	C	R		
4440	Freier Text	M an..512	M	an..512	<i>Freier Text zur weiteren Erklärung.</i>
4440	Freier Text	C an..512	D	an..512	
4440	Freier Text	C an..512	D	an..512	
4440	Freier Text	C an..512	D	an..512	
4440	Freier Text	C an..512	D	an..512	

Bemerkung:

Dieses Segment dient der Angabe von unformatierten oder codierten Textinformationen.

DE4440: Der in diesen Datenelementen enthaltene Text muss in Deutsch verfasst sein.

Beispiel:

FTX+ACB+++Text:Text2:Text3:Text4:Text5'

Segmentlayout

Zähler	Nr	Bez	Standard		BDEW		Ebene	Name
			St	MaxWdh	St	MaxWdh		
0100		SG1	C	9999	D	1	1	Referenz der Anfrage
0110	00012	RFF	M	1	M	1	1	Nachrichtenummer der Anfrage

Standard			BDEW	
Bez	Name	St Format	St Format	Anwendung / Bemerkung
RFF				
C506	Referenz	M	M	
1153	Referenz, Qualifier	M an..3	M an..3	AAV Nummer der Anfrage
1154	Referenz, Identifikation	C an..70	R an..70	Nachrichtenummer

Bemerkung:

Beispiel:

RFF+AAV:123456789'

Bez = Objekt-Bezeichner
 Nr = Laufende Segmentnummer im Guide
 MaxWdh = Maximale Wiederholung der Segmente/Gruppen
 Zähler = Nummer der Segmente/Gruppen im Standard

St = Status
 EDIFACT: M=Muss/Mandatory, C=Conditional
 Anwendung: R=Erforderlich/Required, O=Optional, D=Abhängig von/
 Dependent, N=Nicht benutzt/Not used

Segmentlayout

Zähler	Nr	Bez	Standard		BDEW		Ebene	Name
			St	MaxWdh	St	MaxWdh		
0100		SG1	C	9999	D	1	1	Referenz Nachrichtennummer
0110	00013	RFF	M	1	M	1	1	Referenz Nachrichtennummer

Standard			BDEW		Anwendung / Bemerkung
Bez	Name	St Format	St	Format	
RFF					
C506	Referenz	M	M		
1153	Referenz, Qualifier	M an..3	M	an..3	ACW Referenznummer einer vorangegangenen Nachricht
1154	Referenz, Identifikation	C an..70	R	an..70	

Bemerkung:

Beispiel:

RFF+ACW:1313'

Segmentlayout

Zähler	Nr	Bez	Standard		BDEW		Ebene	Name
			St	MaxWdh	St	MaxWdh		
0100		SG1	C	9999	R	1	1	Prüfidentifikator
0110	00014	RFF	M	1	M	1	1	Prüfidentifikator

Standard			BDEW		Anwendung / Bemerkung
Bez	Name	St Format	St	Format	
RFF					
C506	Referenz	M	M		
1153	Referenz, Qualifier	M an..3	M	an..3	Z13 Prüfidentifikator
1154	Referenz, Identifikation	C an..70	R	n5	Prüfidentifikator 15001 Angebot Geräteübernahme 15002 Angebot Rechnungsabwicklung MSB über LF 15003 Angebot zur Anfrage von Werten für ESA 15004 Angebot zur Anfrage einer Konfiguration 15005 Angebot zur Anfrage Änderung Technik

Bemerkung:

Beispiel:

RFF+Z13:15001'

Segmentlayout

Zähler	Nr	Bez	Standard		BDEW		Ebene	Name
			St	MaxWdh	St	MaxWdh		
0200		SG4	C	5	D	1	1	Währungsangaben
0210	00015	CUX	M	1	M	1	1	Währungsangaben

Standard			BDEW		Anwendung / Bemerkung
Bez	Name	St Format	St	Format	
CUX					
C504	Währungsangaben	C	R		
6347	Währungsverwendung, Qualifier	M an..3	M an..3		2 Referenzwährung
6345	Währung, Code	C an..3	R an..3		EUR Euro
6343	Währung, Qualifier	C an..3	R an..3		4 Währung der Rechnung

Bemerkung:

Beispiel:

CUX+2 : EUR : 4 !

Segmentlayout

Zähler	Nr	Bez	Standard		BDEW		Ebene	Name
			St	MaxWdh	St	MaxWdh		
0530		SG11	C	99	R	1	1	MP-ID Absender
0540	00016	NAD	M	1	M	1	1	MP-ID Absender

			Standard	BDEW		
Bez	Name	St	Format	St	Format	Anwendung / Bemerkung
NAD						
3035	Beteiligter, Qualifier	M	an..3	M	an..3	MS Dokumenten-/Nachrichtenaussteller bzw. -absender
C082	Identifikation des Beteiligten	C		R		
3039	Beteiligter, Identifikation	M	an..35	M	an..35	MP-ID
1131	Codelliste, Code	C	an..17	N		Nicht benutzt
3055	Verantwortliche Stelle für die Codepflege, Code	C	an..3	R	an..3	9 GS1 293 DE, BDEW (Bundesverband der Energie- und Wasserwirtschaft e.V.) 332 DE, DVGW Service & Consult GmbH

Bemerkung:

DE3039: Zur Identifikation der Partner wird die MP-ID angegeben.

Beispiel:

NAD+MS+9900259000002 : : 293'

Segmentlayout

Zähler	Nr	Bez	Standard		BDEW		Ebene	Name
			St	MaxWdh	St	MaxWdh		
0530		SG11	C	99	R	1	1	MP-ID Absender
0640		SG14	C	5	R	1	2	Kontaktinformationen
0650	00017	CTA	M	1	M	1	2	Ansprechpartner

Standard			BDEW		Anwendung / Bemerkung	
Bez	Name	St	Format	St		Format
CTA						
3139	Funktion des Ansprechpartners, Code	C	an..3	R	an..3	IC Informationskontakt
C056	Kontaktangaben	C		R		
3413	Kontakt, Nummer	C	an..17	N		Nicht benutzt
3412	Kontakt	C	an..256	R	an..256	

Bemerkung:

Dieses Segment dient der Identifikation von Ansprechpartnern innerhalb des im vorangegangenen NAD-Segment spezifizierten Unternehmens.

Beispiel:

CTA+IC+:P GETTY'

Segmentlayout

Zähler	Nr	Bez	Standard		BDEW		Ebene	Name
			St	MaxWdh	St	MaxWdh		
0530		SG11	C	99	R	1	1	MP-ID Absender
0640		SG14	C	5	R	1	2	Kontaktinformationen
0660	00018	COM	C	5	R	5	3	Kommunikationsverbindung

Standard			BDEW		Anwendung / Bemerkung
Bez	Name	St Format	St	Format	
COM					
C076	Kommunikationsverbindung	M	M		
3148	Kommunikationsadresse, Identifikation	M an..512	M an..512		Nummer / Adresse
3155	Art des Kommunikationsmittels, Code	M an..3	M an..3		EM Elektronische Post FX Telefax TE Telefon AJ weiteres Telefon AL Handy

Bemerkung:

Zur Angabe einer Kommunikationsnummer einer Abteilung oder einer Person, die als Ansprechpartner dient.
 Ein Segment zur Angabe von Kommunikationsnummer und -typ des im vorangegangenen CTA-Segments angegebenen Sachbearbeiters oder der Abteilung.

Beispiel:

COM+?+493222271020:TE'

Segmentlayout

Zähler	Nr	Bez	Standard		BDEW		Ebene	Name
			St	MaxWdh	St	MaxWdh		
0530		SG11	C	99	R	1	1	MP-ID Empfänger
0540	00019	NAD	M	1	M	1	1	MP-ID Empfänger

Standard			BDEW		Anwendung / Bemerkung
Bez	Name	St Format	St	Format	
NAD					
3035	Beteiligter, Qualifier	M an..3	M	an..3	MR Nachrichtenempfänger
C082	Identifikation des Beteiligten	C		R	
3039	Beteiligter, Identifikation	M an..35	M	an..35	MP-ID
1131	Codeliste, Code	C an..17		N	Nicht benutzt
3055	Verantwortliche Stelle für die Codepflege, Code	C an..3	R	an..3	9 GS1 293 DE, BDEW (Bundesverband der Energie- und Wasserwirtschaft e.V.) 332 DE, DVGW Service & Consult GmbH

Bemerkung:

DE3039: Zur Identifikation der Partner wird die MP-ID angegeben.

Beispiel:

NAD+MR+9900259000002: : 293'

Segmentlayout

Zähler	Nr	Bez	Standard		BDEW		Ebene	Name
			St	MaxWdh	St	MaxWdh		
0530		SG11	C	99	R	1	1	Liefer-, bzw. Bezugsort
0540	00020	NAD	M	1	M	1	1	Liefer-, bzw. Bezugsort

Standard			BDEW		
Bez	Name	St	Format	St	Format
NAD					
3035	Beteiligter, Qualifier	M	an..3	M	an..3
					DP Lieferanschrift

Bemerkung:

Beispiel:

NAD+DP'

Bez = Objekt-Bezeichner
 Nr = Laufende Segmentnummer im Guide
 MaxWdh = Maximale Wiederholung der Segmente/Gruppen
 Zähler = Nummer der Segmente/Gruppen im Standard

St = Status
 EDIFACT: M=Muss/Mandatory, C=Conditional
 Anwendung: R=Erforderlich/Required, O=Optional, D=Abhängig von/
 Dependent, N=Nicht benutzt/Not used

Segmentlayout

Zähler	Nr	Bez	Standard		BDEW		Ebene	Name
			St	MaxWdh	St	MaxWdh		

0530		SG11	C	99	R	1	1	Liefer-, bzw. Bezugsort
------	--	-------------	---	----	---	---	---	-------------------------

0550	00021	LOC	C	99	R	1	2	Meldepunkt
------	-------	------------	---	----	---	---	---	------------

			Standard		BDEW			
Bez	Name		St	Format	St	Format	Anwendung / Bemerkung	
LOC								
3227	Ortsangabe, Qualifier		M	an..3	M	an..3	172 Meldepunkt	
C517	Ortsangabe		C		R			
3225	Ortsangabe, Nummer		C	an..35	R	an..35	Identifikator	

Bemerkung:

Beispiel:

LOC+172+E1688117482'

Segmentlayout

Zähler	Nr	Bez	Standard		BDEW		Ebene	Name
			St	MaxWdh	St	MaxWdh		
1060		SG27	M	200000	D	200000	1	Positionsteil
1070	00022	LIN	M	1	M	1	1	Positionsdaten

Standard			BDEW		Anwendung / Bemerkung
Bez	Name	St Format	St	Format	
LIN					
1082	Positionsnummer	C an..6	R	n..6	Vom Programm vorgegebene Positionsnummer innerhalb einer Anforderung
1229	Handlung, Code	C an..3	N		Nicht benutzt
C212	Waren-/Leistungsnummer, Identifikation	C	R		
7140	Produkt-/Leistungsnummer	C an..35	R	an..35	Produkt-/Leistungsnummer
7143	Art der Produkt-/Leistungsnummer, Code	C an..3	R	an..3	Z01 Artikelnummer Z09 Artikel-ID

Bemerkung:

Beispiel:

LIN+1++9990001000649:Z01'

Segmentlayout

Zähler	Nr	Bez	Standard		BDEW		Ebene	Name
			St	MaxWdh	St	MaxWdh		
1060		SG27	M	200000	D	200000	1	Positionsteil
1080	00023	PIA	C	25	D	1	2	Zusätzliche Produktidentifikation

Standard			BDEW		Anwendung / Bemerkung
Bez	Name	St Format	St	Format	
PIA					
4347	Produkt-/Erzeugnisnummer, Qualifier	M an..3	R	an..3	1 Zusätzliche Identifikation
C212	Waren-/Leistungsnummer, Identifikation	M	R		
7140	Produkt-/Leistungsnummer	C an..35	R	an..35	Preisschlüsselstamm
7143	Art der Produkt-/Leistungsnummer, Code	C an..3	R	an..3	Z06 Preisschlüsselstamm

Bemerkung:

Beispiel:

PIA+1+FX12:Z06'

Segmentlayout

Zähler	Nr	Bez	Standard		BDEW		Ebene	Name
			St	MaxWdh	St	MaxWdh		
1060		SG27	M	200000	D	200000	1	Positionsteil
1090	00024	IMD	C	99	D	1	2	Produkt-/Leistungsbeschreibung

			Standard	BDEW		
Bez	Name	St	Format	St	Format	Anwendung / Bemerkung
IMD						
7077	Beschreibungsformat, Code	C	an..3	N		Nicht benutzt
C272	Produkt/Leistung	C		R		
7081	Produkt/Leistung, Code	C	an..3	R	an..3	Z09 Kann nicht angeboten werden

Bemerkung:

Beispiel:

IMD++Z09'

Bez = Objekt-Bezeichner
 Nr = Laufende Segmentnummer im Guide
 MaxWdh = Maximale Wiederholung der Segmente/Gruppen
 Zähler = Nummer der Segmente/Gruppen im Standard

St = Status
 EDIFACT: M=Muss/Mandatory, C=Conditional
 Anwendung: R=Erforderlich/Required, O=Optional, D=Abhängig von/
 Dependent, N=Nicht benutzt/Not used

Segmentlayout

Zähler	Nr	Bez	Standard		BDEW		Ebene	Name
			St	MaxWdh	St	MaxWdh		
1060		SG27	M	200000	D	200000	1	Positionsteil
1140	00025	DTM	C	35	D	1	2	Baujahr/Jahr des In Verkehrs bringen

Standard			BDEW	
Bez	Name	St Format	St Format	Anwendung / Bemerkung
DTM				
C507	Datum/Uhrzeit/Zeitspanne	M	M	
2005	Datums- oder Uhrzeits- oder Zeitspannen-Funktion, Qualifier	M an..3	M an..3	94 Produktions-/Herstellungsdatum Z03 Baujahr/Jahr des in Verkehrs bringens
2380	Datum oder Uhrzeit oder Zeitspanne, Wert	C an..35	R an..35	
2379	Datums- oder Uhrzeit- oder Zeitspannen-Format, Code	C an..3	R an..3	602 CCYY

Bemerkung:

Beispiel:

D'TM+94:1999:602'

Bez = Objekt-Bezeichner
 Nr = Laufende Segmentnummer im Guide
 MaxWdh = Maximale Wiederholung der Segmente/Gruppen
 Zähler = Nummer der Segmente/Gruppen im Standard

St = Status
 EDIFACT: M=Muss/Mandatory, C=Conditional
 Anwendung: R=Erforderlich/Required, O=Optional, D=Abhängig von/Dependent, N=Nicht benutzt/Not used

Segmentlayout

Zähler	Nr	Bez	Standard		BDEW		Ebene	Name
			St	MaxWdh	St	MaxWdh		
1060		SG27	M	200000	D	200000	1	Positionsteil
1140	00026	DTM	C	35	D	1	2	Eichgültigkeitsdauer bis

Standard			BDEW			
Bez	Name	St	Format	St	Format	Anwendung / Bemerkung
DTM						
C507	Datum/Uhrzeit/Zeitspanne	M		M		
2005	Datums- oder Uhrzeits- oder Zeitspannen-Funktion, Qualifier	M	an..3	M	an..3	Z04 Eichgültigkeit
2380	Datum oder Uhrzeit oder Zeitspanne, Wert	C	an..35	R	an..35	
2379	Datums- oder Uhrzeit- oder Zeitspannen-Format, Code	C	an..3	R	an..3	602 CCYY

Bemerkung:

Beispiel:

D'TM+Z04:2012:602'

Bez = Objekt-Bezeichner
 Nr = Laufende Segmentnummer im Guide
 MaxWdh = Maximale Wiederholung der Segmente/Gruppen
 Zähler = Nummer der Segmente/Gruppen im Standard

St = Status
 EDIFACT: M=Muss/Mandatory, C=Conditional
 Anwendung: R=Erforderlich/Required, O=Optional, D=Abhängig von/
 Dependent, N=Nicht benutzt/Not used

Segmentlayout

Zähler	Nr	Bez	Standard		BDEW		Ebene	Name
			St	MaxWdh	St	MaxWdh		
1060		SG27	M	200000	D	200000	1	Positionsteil
1150	00027	GIN	C	1000	D	3	2	Herstellernummer

Standard			BDEW	
Bez	Name	St Format	St Format	Anwendung / Bemerkung
GIN				
7405	Objektidentifikation, Qualifier	M an..3	M an..3	BN Seriennummer
C208	Identifikationsnummern-Bereich	M	M	
7402	Objekt, Identifikation	M an..35	M an..35	Herstellernummer

Bemerkung:

Beispiel:

GIN+BN+124332458763'

Bez = Objekt-Bezeichner
 Nr = Laufende Segmentnummer im Guide
 MaxWdh = Maximale Wiederholung der Segmente/Gruppen
 Zähler = Nummer der Segmente/Gruppen im Standard

St = Status
 EDIFACT: M=Muss/Mandatory, C=Conditional
 Anwendung: R=Erforderlich/Required, O=Optional, D=Abhängig von/
 Dependent, N=Nicht benutzt/Not used

Segmentlayout

Zähler	Nr	Bez	Standard		BDEW		Ebene	Name
			St	MaxWdh	St	MaxWdh		
1060		SG27	M	200000	D	200000	1	Positionsteil
1180	00028	FTX	C	99	D	1	2	Allgemeine Information (Feld für allgemeine Hinweise)

Standard			BDEW		Anwendung / Bemerkung
Bez	Name	St Format	St	Format	
FTX					
4451	Textbezug, Qualifier	M an..3	M	an..3	ACB Zusätzliche Informationen (für allgemeine Hinweise)
4453	Textfunktion, Code	C an..3	N		Nicht benutzt
C107	Text-Referenz	C	N		
4441	Freier Text, Code	M an..17	N		Nicht benutzt
C108	Text	C	R		
4440	Freier Text	M an..512	M	an..512	<i>Freier Text zur weiteren Erklärung.</i>
4440	Freier Text	C an..512	D	an..512	
4440	Freier Text	C an..512	D	an..512	
4440	Freier Text	C an..512	D	an..512	
4440	Freier Text	C an..512	D	an..512	

Bemerkung:

Dieses Segment dient der Angabe von unformatierten oder codierten Textinformationen.

DE4440: Der in diesen Datenelementen enthaltene Text muss in Deutsch verfasst sein.

Beispiel:

FTX+ACB+++Text:Text2:Text3:Text4:Text5'

Segmentlayout

Zähler	Nr	Bez	Standard		BDEW		Ebene	Name
			St	MaxWdh	St	MaxWdh		
1060		SG27	M	200000	D	200000	1	Positionsteil
1230		SG28	C	999	D	1	2	Zähleinrichtung
1240	00029	CCI	M	1	M	1	2	Zähleinrichtung

Standard			BDEW		Anwendung / Bemerkung	
Bez	Name	St	Format	St		Format
CCI						
7059	Klassentyp, Code	C	an..3	N		Nicht benutzt
C502	Einzelheiten zu Maßangaben	C		N		
6313	Gemessene Dimension, Code	C	an..3	N		Nicht benutzt
C240	Merkmalsbeschreibung	C		R		
7037	Merkmal, Code	M	an..17	M	an..17	E13 Zählertyp

Bemerkung:

Es wird ein Zählertyp angegeben, der im nachfolgenden CAV-Segment spezifiziert wird. Bei Gas erfolgt die Zuordnung zu den Netzentgelten in Verbindung mit der Druckstufe. Bei Strom sind alle drei beschriebenen CAV Segmente zur kompletten Darstellung der Zähleinrichtung zu füllen.

Beispiel:

CCI+++E13'

Segmentlayout

Zähler	Nr	Bez	Standard		BDEW		Ebene	Name
			St	MaxWdh	St	MaxWdh		
1060		SG27	M	200000	D	200000	1	Positionsteil
1230		SG28	C	999	D	1	2	Zähleinrichtung
1250	00030	CAV	C	10	R	1	3	Zähleinrichtung/Zählertyp

Standard			BDEW		Anwendung / Bemerkung
Bez	Name	St Format	St	Format	
CAV					
C889	Merkmalswert	M	M		
7111	Merkmalswert, Code	C an..3	R an..3		AHZ analoger Haushaltszähler (Drehstrom) BGZ Balgengaszähler DKZ Drehkolbengaszähler EHZ elektronischer Haushaltszähler IVA Individuelle Abstimmung (Sonderausstattung) Zur Sonderausstattung gehört z.B. Gas-Encoder LAZ Lastgangzähler MAZ Maximumzähler MME moderne Messeinrichtung nach MsbG MRG Messdatenregistriergerät TRZ Turbinenradgaszähler UGZ Ultraschallgaszähler WGZ Wirbelgaszähler WSZ analoger Wechselstromzähler
1131	Codeliste, Code	C an..17	N		Nicht benutzt
3055	Verantwortliche Stelle für die Codepflege, Code	C an..3	N		Nicht benutzt
7110	Merkmalswert	C an..35	D an..3		Zählertyp Z01 EDL40 Z02 EDL21 Z03 sonstiger EHZ Z04 Standard Z05 MeDa-Zähler

Bemerkung:

Dieses Segment dient zur genaueren Wertspezifizierung des Merkmals aus dem vorangegangenen CCI Segment.

Beispiel:

CAV+EHZ:::Z01'

Segmentlayout

Zähler	Nr	Bez	Standard		BDEW		Ebene	Name
			St	MaxWdh	St	MaxWdh		
1060		SG27	M	200000	D	200000	1	Positionsteil
1230		SG28	C	999	D	1	2	Zähleinrichtung
1250	00031	CAV	C	10	D	1	3	Zähleinrichtung/Zählergröße (Gas)

Standard			BDEW		Anwendung / Bemerkung
Bez	Name	St Format	St	Format	
CAV					
C889	Merkmalswert	M	M		
7111	Merkmalswert, Code	C an..3	N		Nicht benutzt
1131	Codeliste, Code	C an..17	N		Nicht benutzt
3055	Verantwortliche Stelle für die Codepflege, Code	C an..3	N		Nicht benutzt
7110	Merkmalswert	C an..35	R	an..35	für Gas: (Angabe Größe) G10 Gaszähler G10 G100 Gaszähler G100 G1000 Gaszähler G1000 G10000 Gaszähler G10000 G12500 Gaszähler G12500 G16 Gaszähler G16 G160 Gaszähler G160 G1600 Gaszähler G1600 G16000 Gaszähler G16000 G2.5 Gaszähler G2.5 G25 Gaszähler G25 G250 Gaszähler G250 G2500 Gaszähler G2500 G350 Gaszähler G350 G4 Gaszähler G4 G40 Gaszähler G40 G400 Gaszähler G400 G4000 Gaszähler G4000 G6 Gaszähler G6 G65 Gaszähler G65 G650 Gaszähler G650 G6500 Gaszähler G6500

Bemerkung:

Dieses Segment dient zur genaueren Wertspezifizierung des Merkmals aus dem vorangegangenen CCI Segment.

Beispiel:

CAV+:::G16'

Segmentlayout

Zähler	Nr	Bez	Standard		BDEW		Ebene	Name
			St	MaxWdh	St	MaxWdh		
1060		SG27	M	200000	D	200000	1	Positionsteil
1230		SG28	C	999	D	1	2	Zähleinrichtung
1250	00032	CAV	C	10	D	1	3	Zähleinrichtung/Tarifanzahl

Standard			BDEW		
Bez	Name	St Format	St	Format	Anwendung / Bemerkung
CAV					
C889	Merkmalswert	M	M		
7111	Merkmalswert, Code	C an..3	R an..3		ETZ Eintarif ZTZ Zweitarif NTZ Mehrtarif

Bemerkung:

Dieses Segment dient zur genaueren Wertspezifizierung des Merkmals aus dem vorangegangenen CCI Segment.

Beispiel:

CAV+ETZ'

Segmentlayout

Zähler	Nr	Bez	Standard		BDEW		Ebene	Name
			St	MaxWdh	St	MaxWdh		
1060		SG27	M	200000	D	200000	1	Positionsteil
1230		SG28	C	999	D	1	2	Zähleinrichtung
1250	00033	CAV	C	10	D	1	3	Zähleinrichtung/Energierichtung

Standard			BDEW		
Bez	Name	St Format	St	Format	Anwendung / Bemerkung
CAV					
C889	Merkmalswert	M	M		
7111	Merkmalswert, Code	C an..3	R an..3		ERZ Einrichtungszähler ZRZ Zweirichtungszähler

Bemerkung:

Dieses Segment dient zur genaueren Wertspezifizierung des Merkmals aus dem vorangegangenen CCI Segment.

Beispiel:

CAV+ERZ'

Segmentlayout

Zähler	Nr	Bez	Standard		BDEW		Ebene	Name
			St	MaxWdh	St	MaxWdh		
1060		SG27	M	200000	D	200000	1	Positionsteil
1230		SG28	C	999	D	1	2	Wandler
1240	00034	CCI	M	1	M	1	2	Wandler

Standard			BDEW		Anwendung / Bemerkung	
Bez	Name	St	Format	St		Format
CCI						
7059	Klassentyp, Code	C	an..3	N		Nicht benutzt
C502	Einzelheiten zu Maßangaben	C		N		
6313	Gemessene Dimension, Code	C	an..3	N		Nicht benutzt
C240	Merkmalsbeschreibung	C		R		
7037	Merkmal, Code	M	an..17	M	an..17	Z25 Wandler

Bemerkung:

Beispiel:

CCI+++Z25 '

Segmentlayout

Zähler	Nr	Bez	Standard		BDEW		Ebene	Name
			St	MaxWdh	St	MaxWdh		
1060		SG27	M	200000	D	200000	1	Positionsteil
1230		SG28	C	999	D	1	2	Wandler
1250	00035	CAV	C	10	R	1	3	Wandlertyp und Faktor

Standard			BDEW		Anwendung / Bemerkung
Bez	Name	St Format	St	Format	
CAV					
C889	Merkmalswert	M	M		
7111	Merkmalswert, Code	C an..3	R an..3		MBW Blockstromwandler MIW Messwandlersatz Strom MPW Kombimeswandlersatz (Strom und Spannung) MUW Messwandlersatz Spannung
1131	Codeliste, Code	C an..17	N		Nicht benutzt
3055	Verantwortliche Stelle für die Codepflege, Code	C an..3	N		Nicht benutzt
7110	Merkmalswert	C an..35	D n..35		Wandlerfaktor

Bemerkung:

Hinweis:

Bei Spannungswandler wird kein Wandlerfaktor angegeben, da der Wandlerfaktor bereits beim Stromwandler berücksichtigt wird.

Beispiel:

CAV+MIW: : : 10'

Segmentlayout

Zähler	Nr	Bez	Standard		BDEW		Ebene	Name
			St	MaxWdh	St	MaxWdh		
1060		SG27	M	200000	D	200000	1	Positionsteil
1230		SG28	C	999	D	1	2	Mengenumwerter
1240	00036	CCI	M	1	M	1	2	Mengenumwerter

Standard			BDEW		Anwendung / Bemerkung
Bez	Name	St	Format	St	
CCI					
7059	Klassentyp, Code	C	an..3	N	
C502	Einzelheiten zu Maßangaben	C		N	Nicht benutzt
6313	Gemessene Dimension, Code	C	an..3	N	Nicht benutzt
C240	Merkmalsbeschreibung	C		R	
7037	Merkmal, Code	M	an..17	M	an..17
					Z64 Mengenumwerter

Bemerkung:

Beispiel:

CCI+++Z64'

Segmentlayout

Zähler	Nr	Bez	Standard		BDEW		Ebene	Name
			St	MaxWdh	St	MaxWdh		
1060		SG27	M	200000	D	200000	1	Positionsteil
1230		SG28	C	999	D	1	2	Mengenumberter
1250	00037	CAV	C	10	R	1	3	Mengenumbertertyp

Standard			BDEW		
Bez	Name	St Format	St	Format	Anwendung / Bemerkung
CAV					
C889	Merkmalswert	M	M		
7111	Merkmalswert, Code	C an..3	R an..3		DMU Dichtemengenumberter TMU Temperaturmengenumberter ZMU Zustandmengenumberter

Bemerkung:

Beispiel:

CAV+DMU'

Segmentlayout

Zähler	Nr	Bez	Standard		BDEW		Ebene	Name
			St	MaxWdh	St	MaxWdh		
1060		SG27	M	200000	D	200000	1	Positionsteil
1230		SG28	C	999	D	1	2	Kommunikationseinrichtung
1240	00038	CCI	M	1	M	1	2	Kommunikationseinrichtung

Standard			BDEW		
Bez	Name	St Format	St	Format	Anwendung / Bemerkung
CCI					
7059	Klassentyp, Code	C an..3	N		Nicht benutzt
C502	Einzelheiten zu Maßangaben	C	N		
6313	Gemessene Dimension, Code	C an..3	N		Nicht benutzt
C240	Merkmalsbeschreibung	C	R		
7037	Merkmal, Code	M an..17	M an..17		Z26 Kommunikationseinrichtung

Bemerkung:

Beispiel:

CCI+++Z26'

Segmentlayout

Zähler	Nr	Bez	Standard		BDEW		Ebene	Name
			St	MaxWdh	St	MaxWdh		
1060		SG27	M	200000	D	200000	1	Positionsteil
1230		SG28	C	999	D	1	2	Kommunikationseinrichtung
1250	00039	CAV	C	10	R	1	3	Kommunikationseinrichtung

Standard			BDEW		
Bez	Name	St Format	St	Format	Anwendung / Bemerkung
CAV					
C889	Merkmalswert	M	M		
7111	Merkmalswert, Code	C an..3	R an..3		GSM GSM/GPRS/UMTS-Kom.-Einr. ETH Ethernet-Kom.-Einricht. LAN/WLAN PLC PLC-Kom.-Einrichtung PST Festnetz-Kom.-Einricht. TAE DSL DSL-Kom.Einr. LTE LTE-Kom.-Einr.

Bemerkung:

Beispiel:

CAV+GSM¹

Bez = Objekt-Bezeichner
 Nr = Laufende Segmentnummer im Guide
 MaxWdh = Maximale Wiederholung der Segmente/Gruppen
 Zähler = Nummer der Segmente/Gruppen im Standard

St = Status
 EDIFACT: M=Muss/Mandatory, C=Conditional
 Anwendung: R=Erforderlich/Required, O=Optional, D=Abhängig von/
 Dependent, N=Nicht benutzt/Not used

Segmentlayout

Zähler	Nr	Bez	Standard		BDEW		Ebene	Name
			St	MaxWdh	St	MaxWdh		
1060		SG27	M	200000	D	200000	1	Positionsteil
1230		SG28	C	999	D	1	2	Technische Steuereinrichtung
1240	00040	CCI	M	1	M	1	2	Technische Steuereinrichtung

Standard			BDEW		
Bez	Name	St Format	St	Format	Anwendung / Bemerkung
CCI					
7059	Klassentyp, Code	C an..3	N		Nicht benutzt
C502	Einzelheiten zu Maßangaben	C	N		
6313	Gemessene Dimension, Code	C an..3	N		Nicht benutzt
C240	Merkmalsbeschreibung	C	R		
7037	Merkmal, Code	M an..17	M an..17		Z27 Technische Steuereinrichtung

Bemerkung:

Beispiel:

CCI+++Z27'

Segmentlayout

Zähler	Nr	Bez	Standard		BDEW		Ebene	Name
			St	MaxWdh	St	MaxWdh		
1060		SG27	M	200000	D	200000	1	Positionsteil
1230		SG28	C	999	D	1	2	Technische Steuereinrichtung
1250	00041	CAV	C	10	R	1	3	Technische Steuereinrichtung

Standard			BDEW		
Bez	Name	St Format	St Format	Anwendung / Bemerkung	
CAV					
C889	Merkmalswert	M	M		
7111	Merkmalswert, Code	C an..3	R an..3	RSU Rundsteuerempfänger TSU Tarifschaltuhr	

Bemerkung:

Beispiel:

CAV+RSU'

Bez = Objekt-Bezeichner
 Nr = Laufende Segmentnummer im Guide
 MaxWdh = Maximale Wiederholung der Segmente/Gruppen
 Zähler = Nummer der Segmente/Gruppen im Standard

St = Status
 EDIFACT: M=Muss/Mandatory, C=Conditional
 Anwendung: R=Erforderlich/Required, O=Optional, D=Abhängig von/
 Dependent, N=Nicht benutzt/Not used

Segmentlayout

Zähler	Nr	Bez	Standard		BDEW		Ebene	Name
			St	MaxWdh	St	MaxWdh		
1060		SG27	M	200000	D	200000	1	Positionsteil
1230		SG28	C	999	D	1	2	Smartmeter-Gateway
1240	00042	CCI	M	1	M	1	2	Smartmeter-Gateway

Standard			BDEW		
Bez	Name	St Format	St	Format	Anwendung / Bemerkung
CCI					
7059	Klassentyp, Code	C an..3	N		Nicht benutzt
C502	Einzelheiten zu Maßangaben	C	N		
6313	Gemessene Dimension, Code	C an..3	N		Nicht benutzt
C240	Merkmalsbeschreibung	C	R		
7037	Merkmal, Code	M an..17	M an..17		Z75 Smartmeter-Gateway

Bemerkung:

Beispiel:

CCI+++Z75'

Segmentlayout

Zähler	Nr	Bez	Standard		BDEW		Ebene	Name
			St	MaxWdh	St	MaxWdh		
1060		SG27	M	200000	D	200000	1	Positionsteil
1230		SG28	C	999	D	1	2	Steuerbox
1240	00043	CCI	M	1	M	1	2	Steuerbox

Standard			BDEW		Anwendung / Bemerkung	
Bez	Name	St	Format	St		Format
CCI						
7059	Klassentyp, Code	C	an..3	N		Nicht benutzt
C502	Einzelheiten zu Maßangaben	C		N		
6313	Gemessene Dimension, Code	C	an..3	N		Nicht benutzt
C240	Merkmalsbeschreibung	C		R		
7037	Merkmal, Code	M	an..17	M	an..17	Z76 Steuerbox

Bemerkung:

Beispiel:

CCI+++Z76'

Segmentlayout

Zähler	Nr	Bez	Standard		BDEW		Ebene	Name
			St	MaxWdh	St	MaxWdh		
1060		SG27	M	200000	D	200000	1	Positionsteil
1230		SG28	C	999	D	1	2	Befestigungsart
1240	00044	CCI	M	1	M	1	2	Befestigungsart

Standard			BDEW		Anwendung / Bemerkung	
Bez	Name	St	Format	St		Format
CCI						
7059	Klassentyp, Code	C	an..3	N		Nicht benutzt
C502	Einzelheiten zu Maßangaben	C		N		
6313	Gemessene Dimension, Code	C	an..3	N		Nicht benutzt
C240	Merkmalsbeschreibung	C		R		
7037	Merkmal, Code	M	an..17	M	an..17	Z28 Befestigungsart Zähleinrichtung

Bemerkung:

Beispiel:

CCI+++Z28 '

Bez = Objekt-Bezeichner
 Nr = Laufende Segmentnummer im Guide
 MaxWdh = Maximale Wiederholung der Segmente/Gruppen
 Zähler = Nummer der Segmente/Gruppen im Standard

St = Status
 EDIFACT: M=Muss/Mandatory, C=Conditional
 Anwendung: R=Erforderlich/Required, O=Optional, D=Abhängig von/
 Dependent, N=Nicht benutzt/Not used

Segmentlayout

Zähler	Nr	Bez	Standard		BDEW		Ebene	Name
			St	MaxWdh	St	MaxWdh		
1060		SG27	M	200000	D	200000	1	Positionsteil
1230		SG28	C	999	D	1	2	Befestigungsart
1250	00045	CAV	C	10	R	1	3	Befestigungsart

Standard			BDEW		
Bez	Name	St Format	St	Format	Anwendung / Bemerkung
CAV					
C889	Merkmalswert	M	M		
7111	Merkmalswert, Code	C an..3	R an..3		BKE Stecktechnik (Befestigungs- und Kontaktierungseinrichtung) DPA 3-Dreipunktaufhängung HUT Hutschiene Z31 Einstutzen-Zähler Z32 Zweistutzen-Zähler

Bemerkung:

Beispiel:

CAV+DPA 1

Segmentlayout

Zähler	Nr	Bez	Standard		BDEW		Ebene	Name
			St	MaxWdh	St	MaxWdh		
1060		SG27	M	200000	D	200000	1	Positionsteil
1230		SG28	C	999	D	1	2	Messwerterfassung
1240	00046	CCI	M	1	M	1	2	Messwerterfassung

Standard			BDEW		Anwendung / Bemerkung	
Bez	Name	St	Format	St		Format
CCI						
7059	Klassentyp, Code	C	an..3	N		Nicht benutzt
C502	Einzelheiten zu Maßangaben	C		N		
6313	Gemessene Dimension, Code	C	an..3	N		Nicht benutzt
C240	Merkmalsbeschreibung	C		R		
7037	Merkmal, Code	M	an..17	M	an..17	E12 Messwerterfassung an der Zähleinrichtung

Bemerkung:

In diesem Segment wird die Messwerterfassung am Meldepunkt angegeben. Im darauffolgenden CAV ist die technische Möglichkeit der Erfassung spezifiziert.

Beispiel:

CCI+++E12'

Segmentlayout

Zähler	Nr	Bez	Standard		BDEW		Ebene	Name
			St	MaxWdh	St	MaxWdh		
1060		SG27	M	200000	D	200000	1	Positionsteil
1230		SG28	C	999	D	1	2	Messwerterfassung
1250	00047	CAV	C	10	R	1	3	Messwerterfassung

Standard			BDEW			
Bez	Name	St	Format	St	Format	Anwendung / Bemerkung
CAV						
C889	Merkmalswert	M		M		
7111	Merkmalswert, Code	C	an..3	R	an..3	AMR fernauslesbare Zähler MMR manuell ausgelesene Zähler

Bemerkung:

Dieses Segment dient zur genaueren Wertspezifizierung des Merkmals im vorangegangenen CCI Segment, also der Konstante.

Beispiel:

CAV+AMR'

Segmentlayout

Zähler	Nr	Bez	Standard		BDEW		Ebene	Name
			St	MaxWdh	St	MaxWdh		
1060		SG27	M	200000	D	200000	1	Positionsteil
1360		SG31	C	99	D	2	2	Preisangabe zur Position
1370	00048	PRI	M	1	M	1	2	Preisangaben

Standard			BDEW		Anwendung / Bemerkung
Bez	Name	St Format	St	Format	
PRI					
C509	Preisinformation	C	R		
5125	Preis, Qualifier	M an..3	M an..3		CAL Berechnungspreis
5118	Preis, Betrag	C n..15	D n..15		
5375	Preisart, Code	C an..3	N		Nicht benutzt
5387	Preisart, Code	C an..3	N		Nicht benutzt
5284	Einzelpreisbasis, Menge	C n..9	R n..9		
6411	Maßeinheit, Code	C an..8	R an..3		H87 Stück DAY Tag

Bemerkung:

Dieses Segment wird benutzt, um Preisangaben für die aktuelle Position anzugeben.
Es handelt sich um einen Nettopreis ohne USt.-Anteil.

Beispiel:

PRI+CAL:5.1234:::1:H87'

Segmentlayout

Zähler	Nr	Bez	Standard		BDEW		Ebene	Name
			St	MaxWdh	St	MaxWdh		
1060		SG27	M	200000	D	200000	1	Positionsteil
1420		SG32	C	9999	D	9999	2	Gerätenummer
1430	00049	RFF	M	1	M	1	2	Gerätenummer

Standard			BDEW			
Bez	Name	St	Format	St	Format	Anwendung / Bemerkung
RFF						
C506	Referenz	M		M		
1153	Referenz, Qualifier	M	an..3	M	an..3	Z09 Gerätenummer
1154	Referenz, Identifikation	C	an..70	R	an..70	Gerätenummer

Bemerkung:

Dieses Segment dient zur Angabe von Referenzen, die sich auf den Meldepunkt (LOC-Segment) beziehen, hier ist dies die Gerätenummer am Meldepunkt.

Hier können die ID des oder der Geräte angegeben werden.

Beispiel:

RFF+Z09:8465929523'

Das betroffene Gerät an dem Meldepunkt hat die Nummer 8465929523.

Segmentlayout

Zähler	Nr	Bez	Standard		BDEW		Ebene	Name
			St	MaxWdh	St	MaxWdh		
1060		SG27	M	200000	D	200000	1	Positionsteil
1420		SG32	C	9999	D	9999	2	Referenz auf ID weiterer Marktlkationen
1430	00050	RFF	M	1	M	1	2	Referenz auf ID weiterer Marktlkationen

Standard			BDEW		Anwendung / Bemerkung
Bez	Name	St Format	St	Format	
RFF					
C506	Referenz	M	M		
1153	Referenz, Qualifier	M an..3	M	an..3	Z18 Marktlkation
1154	Referenz, Identifikation	C an..70	R	an..70	ID einer Marktlkation

Bemerkung:

Beispiel:

RFF+Z18:57685676748'

Segmentlayout

Zähler	Nr	Bez	Standard		BDEW		Ebene	Name
			St	MaxWdh	St	MaxWdh		
1060		SG27	M	200000	D	200000	1	Positionsteil
1420		SG32	C	9999	D	9999	2	Referenz auf veröffentlichte Preisliste
1430	00051	RFF	M	1	M	1	2	Referenz auf einen veröffentlichten Preiskatalog

Standard			BDEW		Anwendung / Bemerkung
Bez	Name	St Format	St	Format	
RFF					
C506	Referenz	M	M		
1153	Referenz, Qualifier	M an..3	M an..3		APF Verweis auf Katalognummer
1154	Referenz, Identifikation	C an..70	R an..70		Katalognummer
1156	Zeilennummer	C an..6	R an..6		
1056	Versionsnummer	C an..9	R an..9		

Bemerkung:

Beispiel:

RFF+APF:X:X:X'

Segmentlayout

Zähler	Nr	Bez	Standard		BDEW		Ebene	Name
			St	MaxWdh	St	MaxWdh		
1060		SG27	M	200000	D	200000	1	Positionsteil
1840		SG42	C	999	D	1	2	Beteiligter Marktpartner MP-ID
1850	00052	NAD	M	1	M	1	2	Beteiligter Marktpartner MP-ID

Standard			BDEW		Anwendung / Bemerkung
Bez	Name	St Format	St	Format	
NAD					
3035	Beteiligter, Qualifier	M an..3	M	an..3	VY andere zugehörige Partei
C082	Identifikation des Beteiligten	C	R		
3039	Beteiligter, Identifikation	M an..35	M	an..35	MP-ID
1131	Codeliste, Code	C an..17	N		Nicht benutzt
3055	Verantwortliche Stelle für die Codepflege, Code	C an..3	R	an..3	9 GS1 293 DE, BDEW (Bundesverband der Energie- und Wasserwirtschaft e.V.) 332 DE, DVGW Service & Consult GmbH

Bemerkung:

Dieses Segment wird zur Identifikation des beteiligten Marktpartners genutzt

Beispiel:

NAD+VY+9900259000002.: :293'

Segmentlayout

Zähler	Nr	Bez	Standard		BDEW		Ebene	Name
			St	MaxWdh	St	MaxWdh		
1060		SG27	M	200000	D	1	1	Erforderliches Produkt Schaltzeitdefinitionen
1070	00053	LIN	M	1	M	1	1	Erforderliches Produkt Schaltzeitdefinitionen

Standard			BDEW		Anwendung / Bemerkung
Bez	Name	St Format	St	Format	
LIN					
1082	Positionsnummer	C an..6	R	n1	<i>Vom Programm vorgegebene Positionsnummer innerhalb einer Anfrage</i>
1229	Handlung, Code	C an..3	R	an..3	Z64 Erforderliches Produkt Schaltzeitdefinitionen

Bemerkung:

Dieses Segment leitet den Positionsteil ein. Der Positionsteil wird durch Wiederholung von Segmentgruppen gebildet, die immer mit einem LIN-Segment beginnen.

Beispiel:

LIN+1+Z64'

Segmentlayout

Zähler	Nr	Bez	Standard		BDEW		Ebene	Name
			St	MaxWdh	St	MaxWdh		
1060		SG27	M	200000	D	1	1	Erforderliches Produkt Schaltzeitdefinitionen
1080	00054	PIA	C	25	R	1	2	Erforderliches Produkt Schaltzeitdefinitionen

Standard			BDEW		Anwendung / Bemerkung
Bez	Name	St Format	St	Format	
PIA					
4347	Produkt-/Erzeugnisnummer, Qualifier	M an..3	M	an..1	5 Produktidentifikation
C212	Waren-/Leistungsnummer, Identifikation	M	M		
7140	Produkt-/Leistungsnummer	C an..35	R	n13	Produkt-Code
7143	Art der Produkt-/Leistungsnummer, Code	C an..3	R	an..3	Z11 Produkt

Bemerkung:

Beispiel:

PIA+5+9991000000713:Z11'

Segmentlayout

Zähler	Nr	Bez	Standard		BDEW		Ebene	Name
			St	MaxWdh	St	MaxWdh		
1060		SG27	M	200000	D	1	1	Erforderliches Produkt Schaltzeitdefinitionen
1080	00055	PIA	C	25	R	3	2	Artikel-ID

Standard			BDEW	
Bez	Name	St Format	St Format	Anwendung / Bemerkung
PIA				
4347	Produkt-/Erzeugnisnummer, Qualifier	M an..3	M an..3	Z02 Gruppenartikel-ID / Artikel-ID
C212	Waren-/Leistungsnummer, Identifikation	M	M	
7140	Produkt-/Leistungsnummer	C an..35	R an16	Artikel-ID
7143	Art der Produkt-/Leistungsnummer, Code	C an..3	R an..3	Z09 Artikel-ID

Bemerkung:

Beispiel:

PIA+Z02+9991000000713-01:Z09'

Segmentlayout

Zähler	Nr	Bez	Standard		BDEW		Ebene	Name
			St	MaxWdh	St	MaxWdh		
1060		SG27	M	200000	D	1	1	Erforderliches Produkt Schaltzeitdefinitionen
1230		SG28	C	999	R	1	2	Zugeordnete Schaltzeitdefinition
1240	00056	CCI	M	1	M	1	2	Zugeordnete Schaltzeitdefinition

Standard			BDEW		Anwendung / Bemerkung	
Bez	Name	St	Format	St		Format
CCI						
7059	Klassentyp, Code	C	an..3	R	an..3	Z52 Code der Schaltzeitdefinition
C502	Einzelheiten zu Maßangaben	C		N		
6313	Gemessene Dimension, Code	C	an..3	N		Nicht benutzt
C240	Merkmalsbeschreibung	C		R		
7037	Merkmal, Code	M	an..17	M	an..3	Code der Schaltzeitdefinition

Bemerkung:

Beispiel:

CCI+Z52++NBW'

Bez = Objekt-Bezeichner
 Nr = Laufende Segmentnummer im Guide
 MaxWdh = Maximale Wiederholung der Segmente/Gruppen
 Zähler = Nummer der Segmente/Gruppen im Standard

St = Status
 EDIFACT: M=Muss/Mandatory, C=Conditional
 Anwendung: R=Erforderlich/Required, O=Optional, D=Abhängig von/
 Dependent, N=Nicht benutzt/Not used

Segmentlayout

Zähler	Nr	Bez	Standard		BDEW		Ebene	Name
			St	MaxWdh	St	MaxWdh		
1060		SG27	M	200000	D	1	1	Erforderliches Produkt Leistungskurvendefinitionen
1070	00057	LIN	M	1	M	1	1	Erforderliches Produkt Leistungskurvendefinitionen

Standard			BDEW		Anwendung / Bemerkung
Bez	Name	St Format	St	Format	
LIN					
1082	Positionsnummer	C an..6	R	n1	<i>Vom Programm vorgegebene Positionsnummer innerhalb einer Anfrage</i>
1229	Handlung, Code	C an..3	R	an..3	Z65 Erforderliches Produkt Leistungskurvendefinitionen

Bemerkung:

Dieses Segment leitet den Positionsteil ein. Der Positionsteil wird durch Wiederholung von Segmentgruppen gebildet, die immer mit einem LIN-Segment beginnen.

Beispiel:

LIN+1+Z65'

Segmentlayout

Zähler	Nr	Bez	Standard		BDEW		Ebene	Name
			St	MaxWdh	St	MaxWdh		
1060		SG27	M	200000	D	1	1	Erforderliches Produkt Leistungskurvendefinitionen
1080	00058	PIA	C	25	R	1	2	Erforderliches Produkt Leistungskurvendefinitionen

Standard			BDEW		Anwendung / Bemerkung
Bez	Name	St Format	St	Format	
PIA					
4347	Produkt-/Erzeugnisnummer, Qualifier	M an..3	M	an..1	5 Produktidentifikation
C212	Waren-/Leistungsnummer, Identifikation	M	M		
7140	Produkt-/Leistungsnummer	C an..35	R	n13	Produkt-Code
7143	Art der Produkt-/Leistungsnummer, Code	C an..3	R	an..3	Z11 Produkt

Bemerkung:

Beispiel:

PIA+5+9991000000721:Z11'

Segmentlayout

Zähler	Nr	Bez	Standard		BDEW		Ebene	Name
			St	MaxWdh	St	MaxWdh		
1060		SG27	M	200000	D	1	1	Erforderliches Produkt Leistungskurvendefinitionen
1080	00059	PIA	C	25	R	3	2	Artikel-ID

Standard			BDEW		
Bez	Name	St Format	St	Format	Anwendung / Bemerkung
PIA					
4347	Produkt-/Erzeugnisnummer, Qualifier	M an..3	M	an..3	Z02 Gruppenartikel-ID / Artikel-ID
C212	Waren-/Leistungsnummer, Identifikation	M	M		
7140	Produkt-/Leistungsnummer	C an..35	R	an16	Artikel-ID
7143	Art der Produkt-/ Leistungsnummer, Code	C an..3	R	an..3	Z09 Artikel-ID

Bemerkung:

Beispiel:

PIA+Z02+9991000000721-01:Z09'

Segmentlayout

Zähler	Nr	Bez	Standard		BDEW		Ebene	Name
			St	MaxWdh	St	MaxWdh		
1060		SG27	M	200000	D	1	1	Erforderliches Produkt Leistungskurvendefinitionen
1230		SG28	C	999	R	1	2	Zugeordnete Leistungskurvendefinitionen
1240	00060	CCI	M	1	M	1	2	Zugeordnete Leistungskurvendefinition

			Standard		BDEW			
Bez	Name		St	Format	St	Format	Anwendung / Bemerkung	
CCI								
7059	Klassentyp, Code		C	an..3	R	an..3	Z53 Code der Leistungskurvendefinition	
C502	Einzelheiten zu Maßangaben		C		N			
6313	Gemessene Dimension, Code		C	an..3	N		Nicht benutzt	
C240	Merkmalsbeschreibung		C		R			
7037	Merkmal, Code		M	an..17	M	an..3	Code der Leistungskurvendefinition	

Bemerkung:

Beispiel:

CCI+Z53++NBF'

Segmentlayout

Zähler	Nr	Bez	Standard		BDEW		Ebene	Name
			St	MaxWdh	St	MaxWdh		
1060		SG27	M	200000	D	1	1	Erforderliches Produkt Ad-hoc-Steuerkanal
1070	00061	LIN	M	1	M	1	1	Erforderliches Produkt Ad-hoc-Steuerkanal

Standard			BDEW		Anwendung / Bemerkung
Bez	Name	St Format	St	Format	
LIN					
1082	Positionsnummer	C an..6	R	n1	<i>Vom Programm vorgegebene Positionsnummer innerhalb einer Anfrage</i>
1229	Handlung, Code	C an..3	R	an..3	Z66 Erforderliches Produkt Ad-hoc-Steuerkanal

Bemerkung:

Dieses Segment leitet den Positionsteil ein. Der Positionsteil wird durch Wiederholung von Segmentgruppen gebildet, die immer mit einem LIN-Segment beginnen.

Beispiel:

LIN+1+Z66'

Segmentlayout

Zähler	Nr	Bez	Standard		BDEW		Ebene	Name
			St	MaxWdh	St	MaxWdh		
1060		SG27	M	200000	D	1	1	Erforderliches Produkt Ad-hoc-Steuerkanal
1080	00062	PIA	C	25	R	1	2	Erforderliches Produkt Ad-hoc-Steuerkanal

Standard			BDEW		Anwendung / Bemerkung
Bez	Name	St Format	St	Format	
PIA					
4347	Produkt-/Erzeugnisnummer, Qualifier	M an..3	M	an..1	5 Produktidentifikation
C212	Waren-/Leistungsnummer, Identifikation	M	M		
7140	Produkt-/Leistungsnummer	C an..35	R	n13	Produkt-Code
7143	Art der Produkt-/Leistungsnummer, Code	C an..3	R	an..3	Z11 Produkt

Bemerkung:

Beispiel:

PIA+5+9991000000739:Z11'

Segmentlayout

Zähler	Nr	Bez	Standard		BDEW		Ebene	Name
			St	MaxWdh	St	MaxWdh		
1060		SG27	M	200000	D	1	1	Erforderliches Produkt Ad-hoc-Steuerkanal
1080	00063	PIA	C	25	R	3	2	Artikel-ID

Standard			BDEW	
Bez	Name	St Format	St Format	Anwendung / Bemerkung
PIA				
4347	Produkt-/Erzeugnisnummer, Qualifier	M an..3	M an..3	Z02 Gruppenartikel-ID / Artikel-ID
C212	Waren-/Leistungsnummer, Identifikation	M	M	
7140	Produkt-/Leistungsnummer	C an..35	R an16	Artikel-ID
7143	Art der Produkt-/Leistungsnummer, Code	C an..3	R an..3	Z09 Artikel-ID

Bemerkung:

Beispiel:

PIA+Z02+9991000000739-01:Z09'

Segmentlayout

Zähler	Nr	Bez	Standard		BDEW		Ebene	Name
			St	MaxWdh	St	MaxWdh		
1060		SG27	M	200000	D	1	1	Erforderliches Messprodukt für Werte nach Typ 2 aus Backend
1070	00064	LIN	M	1	M	1	1	Erforderliches Messprodukt für Werte nach Typ 2 aus Backend

Standard			BDEW		Anwendung / Bemerkung
Bez	Name	St Format	St	Format	
LIN					
1082	Positionsnummer	C an..6	R	n1	<i>Vom Programm vorgegebene Positionsnummer innerhalb einer Anfrage</i>
1229	Handlung, Code	C an..3	R	an..3	Z67 Erforderliches Messprodukt für Werte nach Typ 2 aus Backend

Bemerkung:

Dieses Segment leitet den Positionsteil ein. Der Positionsteil wird durch Wiederholung von Segmentgruppen gebildet, die immer mit einem LIN-Segment beginnen.

Beispiel:

LIN+1+Z67'

Segmentlayout

Zähler	Nr	Bez	Standard		BDEW		Ebene	Name
			St	MaxWdh	St	MaxWdh		
1060		SG27	M	200000	D	1	1	Erforderliches Messprodukt für Werte nach Typ 2 aus Backend
1080	00065	PIA	C	25	R	1	2	Erforderliches Messprodukt für Werte nach Typ 2 aus Backend

Standard			BDEW		Anwendung / Bemerkung
Bez	Name	St Format	St	Format	
PIA					
4347	Produkt-/Erzeugnisnummer, Qualifier	M an..3	M	an..1	5 Produktidentifikation
C212	Waren-/Leistungsnummer, Identifikation	M	M		
7140	Produkt-/Leistungsnummer	C an..35	R	n13	Produkt-Code
7143	Art der Produkt-/Leistungsnummer, Code	C an..3	R	an..3	Z11 Produkt

Bemerkung:

Beispiel:

PIA+5+9991000000739:Z11'

Segmentlayout

Zähler	Nr	Bez	Standard		BDEW		Ebene	Name
			St	MaxWdh	St	MaxWdh		
1060		SG27	M	200000	D	1	1	Erforderliches Messprodukt für Werte nach Typ 2 aus Backend
1080	00066	PIA	C	25	R	3	2	Artikel-ID

Standard			BDEW		
Bez	Name	St Format	St	Format	Anwendung / Bemerkung
PIA					
4347	Produkt-/Erzeugnisnummer, Qualifier	M an..3	M	an..3	Z02 Gruppenartikel-ID / Artikel-ID
C212	Waren-/Leistungsnummer, Identifikation	M	M		
7140	Produkt-/Leistungsnummer	C an..35	R	an16	Artikel-ID
7143	Art der Produkt-/Leistungsnummer, Code	C an..3	R	an..3	Z09 Artikel-ID

Bemerkung:

Beispiel:

PIA+Z02+9991000000739-01:Z09'

Segmentlayout

Zähler	Nr	Bez	Standard		BDEW		Ebene	Name
			St	MaxWdh	St	MaxWdh		
1060		SG27	M	200000	D	1	1	Erforderliches Messprodukt für Werte nach Typ 2 aus Backend
1080	00067	PIA	C	25	D	23	2	OBIS-Kennzahl für Werte nach Typ 2 Backend

Standard			BDEW		
Bez	Name	St Format	St	Format	Anwendung / Bemerkung
PIA					
4347	Produkt-/Erzeugnisnummer, Qualifier	M an..3	M	an..1	5 Produktidentifikation
C212	Waren-/Leistungsnummer, Identifikation	M	M		
7140	Produkt-/Leistungsnummer	C an..35	R	an..35	OBIS-Kennzahl für Werte nach Typ 2 Backend
7143	Art der Produkt-/Leistungsnummer, Code	C an..3	R	an..3	SRW OBIS-Kennzahl

Bemerkung:

Beispiel:

PIA+5+1-1?:1.29.0:SRW'

Segmentlayout

Zähler	Nr	Bez	Standard		BDEW		Ebene	Name
			St	MaxWdh	St	MaxWdh		
1060		SG27	M	200000	D	1	1	Erforderliches Messprodukt für Werte nach Typ 2 aus Backend
1360		SG31	C	99	D	3	2	Preisangabe zur Position
1370	00068	PRI	M	1	M	1	2	Preisangaben

		Standard		BDEW		
Bez	Name	St	Format	St	Format	Anwendung / Bemerkung
PRI						
C509	Preisinformation	C		R		
5125	Preis, Qualifier	M	an..3	M	an..3	CAL Berechnungspreis
5118	Preis, Betrag	C	n..15	R	n..15	
5375	Preisart, Code	C	an..3	N		Nicht benutzt
5387	Preisart, Code	C	an..3	R	an..3	Z01 Einrichtungspreis Z02 Transaktionspreis Z03 Betriebspreis
5284	Einzelpreisbasis, Menge	C	n..9	R	n1	
6411	Maßeinheit, Code	C	an..8	R	an..3	H87 Stück DAY Tag

Bemerkung:

Dieses Segment wird benutzt, um Preisangaben für die aktuelle Position anzugeben.
Es handelt sich um einen Nettopreis ohne USt.-Anteil.

Beispiel:

PRI+CAL:5.1234::Z01:1:H87'

Segmentlayout

Zähler	Nr	Bez	Standard		BDEW		Ebene	Name
			St	MaxWdh	St	MaxWdh		
1060		SG27	M	200000	D	1	1	Erforderliches Produkt Konfigurationserlaubnis für Werte nach Typ 2 aus SMGW
1070	00069	LIN	M	1	M	1	1	Erforderliches Produkt Konfigurationserlaubnis für Werte nach Typ 2 aus SMGW

Standard			BDEW		Anwendung / Bemerkung
Bez	Name	St Format	St	Format	
LIN					
1082	Positionsnummer	C an..6	R	n1	<i>Vom Programm vorgegebene Positionsnummer innerhalb einer Anfrage</i>
1229	Handlung, Code	C an..3	R	an..3	Z68 Erforderliches Produkt Konfigurationserlaubnis für Werte nach Typ 2 aus SMGW

Bemerkung:

Dieses Segment leitet den Positionsteil ein. Der Positionsteil wird durch Wiederholung von Segmentgruppen gebildet, die immer mit einem LIN-Segment beginnen.

Beispiel:

LIN+1+Z68 '

Segmentlayout

Zähler	Nr	Bez	Standard		BDEW		Ebene	Name
			St	MaxWdh	St	MaxWdh		
1060		SG27	M	200000	D	1	1	Erforderliches Produkt Konfigurationserlaubnis für Werte nach Typ 2 aus SMGW
1080	00070	PIA	C	25	R	1	2	Erforderliches Produkt Konfigurationserlaubnis für Werte nach Typ 2 aus SMGW

Standard			BDEW		Anwendung / Bemerkung
Bez	Name	St Format	St	Format	
PIA					
4347	Produkt-/Erzeugnisnummer, Qualifier	M an..3	M	an..1	5 Produktidentifikation
C212	Waren-/Leistungsnummer, Identifikation	M	M		
7140	Produkt-/Leistungsnummer	C an..35	R	n13	Produkt-Code
7143	Art der Produkt-/Leistungsnummer, Code	C an..3	R	an..3	Z11 Produkt

Bemerkung:

Beispiel:

PIA+5+9991000000739:Z11'

Segmentlayout

Zähler	Nr	Bez	Standard		BDEW		Ebene	Name
			St	MaxWdh	St	MaxWdh		
1060		SG27	M	200000	D	1	1	Erforderliches Produkt Konfigurationserlaubnis für Werte nach Typ 2 aus SMGW
1080	00071	PIA	C	25	R	3	2	Artikel-ID

Standard			BDEW		
Bez	Name	St Format	St	Format	Anwendung / Bemerkung
PIA					
4347	Produkt-/Erzeugnisnummer, Qualifier	M an..3	M	an..3	Z02 Gruppenartikel-ID / Artikel-ID
C212	Waren-/Leistungsnummer, Identifikation	M	M		
7140	Produkt-/Leistungsnummer	C an..35	R	an16	Artikel-ID
7143	Art der Produkt-/Leistungsnummer, Code	C an..3	R	an..3	Z09 Artikel-ID

Bemerkung:

Beispiel:

PIA+Z02+9991000000739-01:Z09'

Segmentlayout

Zähler	Nr	Bez	Standard		BDEW		Ebene	Name
			St	MaxWdh	St	MaxWdh		
1060		SG27	M	200000	D	1	1	Erforderliches Produkt Konfigurationserlaubnis für Werte nach Typ 2 aus SMGW
1230		SG28	C	999	D	1	2	Änderungsmöglichkeit der Konfiguration im SMGW
1240	00072	CCI	M	1	M	1	2	Änderungsmöglichkeit der Konfiguration im SMGW

			Standard	BDEW			
Bez	Name		St	Format	St	Format	Anwendung / Bemerkung
CCI							
7059	Klassentyp, Code		C	an..3	R	an..3	Z54 Änderungsmöglichkeit der Konfiguration im SMGW
C502	Einzelheiten zu Maßangaben		C		N		
6313	Gemessene Dimension, Code		C	an..3	N		Nicht benutzt
C240	Merkmalsbeschreibung		C		R		
7037	Merkmal, Code		M	an..17	M	an..3	ZF7 selbstständige Änderungsmöglichkeit erforderlich ZF8 selbstständige Änderungsmöglichkeit nicht erforderlich

Bemerkung:

Es ist anzugeben ob nach der Erstkonfiguration durch den MSB eine selbstständige Änderung der Konfiguration durch den Besteller erfolgen soll.

Beispiel:

CCI+Z54++ZF7'

Segmentlayout

Zähler	Nr	Bez	Standard		BDEW		Ebene	Name
			St	MaxWdh	St	MaxWdh		
1060		SG27	M	200000	D	1	1	Erforderliches Produkt Konfigurationserlaubnis für Werte nach Typ 2 aus SMGW
1230		SG28	C	999	D	999	2	Schwellwerte
1240	00073	CCI	M	1	M	1	2	Schwellwerte

Standard			BDEW		Anwendung / Bemerkung
Bez	Name	St Format	St	Format	
CCI					
7059	Klassentyp, Code	C an..3	R	an..3	Z60 Schwellwerte
C502	Einzelheiten zu Maßangaben	C	N		
6313	Gemessene Dimension, Code	C an..3	N		Nicht benutzt
C240	Merkmalsbeschreibung	C	R		
7037	Merkmal, Code	M an..17	M	n13	Messprodukt-Position-Code
1131	Codeliste, Code	C an..17	N		Nicht benutzt
3055	Verantwortliche Stelle für die Codepflege, Code	C an..3	N		Nicht benutzt
7036	Merkmal	C an..35	R	n..10	oberer Schwellwert
7036	Merkmal	C an..35	R	n..10	unterer Schwellwert

Bemerkung:

Es ist der obere und der untere Schwellwert anzugeben, bei dessen Überschreitung bzw. Unterschreitung die Wertbereitstellung erfolgen soll.

Beispiel:

CCI+Z60++9991000001042:::207.22:168.81'

Segmentlayout

Zähler	Nr	Bez	Standard		BDEW		Ebene	Name
			St	MaxWdh	St	MaxWdh		
1060		SG27	M	200000	D	1	1	Erforderliches Produkt Konfigurationserlaubnis für Werte nach Typ 2 aus SMGW
1360		SG31	C	99	D	3	2	Preisangabe zur Position
1370	00074	PRI	M	1	M	1	2	Preisangaben

Standard			BDEW		Anwendung / Bemerkung
Bez	Name	St Format	St	Format	
PRI					
C509	Preisinformation	C	R		
5125	Preis, Qualifier	M an..3	M an..3		CAL Berechnungspreis
5118	Preis, Betrag	C n..15	R n..15		
5375	Preisart, Code	C an..3	N		Nicht benutzt
5387	Preisart, Code	C an..3	R an..3		Z01 Einrichtungspreis Z02 Transaktionspreis Z03 Betriebspreis
5284	Einzelpreisbasis, Menge	C n..9	R n1		
6411	Maßeinheit, Code	C an..8	R an..3		H87 Stück DAY Tag

Bemerkung:

Dieses Segment wird benutzt, um Preisangaben für die aktuelle Position anzugeben.
Es handelt sich um einen Nettopreis ohne USt.-Anteil.

Beispiel:

PRI+CAL:5.1234::Z01:1:H87'

Segmentlayout

Zähler	Nr	Bez	Standard		BDEW		Ebene	Name
			St	MaxWdh	St	MaxWdh		
1060		SG27	M	200000	D	200000	1	Erforderliches Produkt der Messlokation
1070	00075	LIN	M	1	M	1	1	Erforderliches Produkt der Messlokation

Standard			BDEW		Anwendung / Bemerkung
Bez	Name	St Format	St	Format	
LIN					
1082	Positionsnummer	C an..6	R	n..6	<i>Vom Programm vorgegebene Positionsnummer innerhalb einer Anforderung</i>
1229	Handlung, Code	C an..3	R	an..3	Z19 Erforderliches Produkt der Messlokation

Bemerkung:

Beispiel:

LIN+1+Z19'

Bez = Objekt-Bezeichner
 Nr = Laufende Segmentnummer im Guide
 MaxWdh = Maximale Wiederholung der Segmente/Gruppen
 Zähler = Nummer der Segmente/Gruppen im Standard

St = Status
 EDIFACT: M=Muss/Mandatory, C=Conditional
 Anwendung: R=Erforderlich/Required, O=Optional, D=Abhängig von/
 Dependent, N=Nicht benutzt/Not used

Segmentlayout

Zähler	Nr	Bez	Standard		BDEW		Ebene	Name
			St	MaxWdh	St	MaxWdh		
1060		SG27	M	200000	D	200000	1	Erforderliches Produkt der Messlokation
1080	00076	PIA	C	25	R	1	2	Erforderliches Produkt der Messlokation

Standard			BDEW		Anwendung / Bemerkung
Bez	Name	St Format	St	Format	
PIA					
4347	Produkt-/Erzeugnisnummer, Qualifier	M an..3	M	an..3	5 Produktidentifikation
C212	Waren-/Leistungsnummer, Identifikation	M	M		
7140	Produkt-/Leistungsnummer	C an..35	R	n13	Produkt-Code
7143	Art der Produkt-/Leistungsnummer, Code	C an..3	R	an..3	Z11 Produkt

Bemerkung:

Beispiel:

PIA+5+9991000000656:Z11'

Segmentlayout

Zähler	Nr	Bez	Standard		BDEW		Ebene	Name
			St	MaxWdh	St	MaxWdh		
1060		SG27	M	200000	D	200000	1	Erforderliches Produkt der Messlokation
1080	00077	PIA	C	25	R	1	2	Artikel-ID

Standard			BDEW	
Bez	Name	St Format	St Format	Anwendung / Bemerkung
PIA				
4347	Produkt-/Erzeugnisnummer, Qualifier	M an..3	M an..3	Z02 Gruppenartikel-ID / Artikel-ID
C212	Waren-/Leistungsnummer, Identifikation	M	M	
7140	Produkt-/Leistungsnummer	C an..35	R an16	Artikel-ID
7143	Art der Produkt-/Leistungsnummer, Code	C an..3	R an..3	Z09 Artikel-ID

Bemerkung:

Beispiel:

PIA+Z02+9991000000721-01:Z09'

Segmentlayout

Zähler	Nr	Bez	Standard		BDEW		Ebene	Name
			St	MaxWdh	St	MaxWdh		
1060		SG27	M	200000	D	200000	1	Erforderliches Produkt der Messlokation
1360		SG31	C	99	R	1	2	Preisangabe zur Position
1370	00078	PRI	M	1	M	1	2	Preisangaben

Standard			BDEW			
Bez	Name	St	Format	St	Format	Anwendung / Bemerkung
PRI						
C509	Preisinformation	C		R		
5125	Preis, Qualifier	M	an..3	M	an..3	CAL Berechnungspreis

Bemerkung:

Beispiel:

PRI+CAL'

Bez = Objekt-Bezeichner
 Nr = Laufende Segmentnummer im Guide
 MaxWdh = Maximale Wiederholung der Segmente/Gruppen
 Zähler = Nummer der Segmente/Gruppen im Standard

St = Status
 EDIFACT: M=Muss/Mandatory, C=Conditional
 Anwendung: R=Erforderlich/Required, O=Optional, D=Abhängig von/
 Dependent, N=Nicht benutzt/Not used

Segmentlayout

Zähler	Nr	Bez	Standard		BDEW		Ebene	Name
			St	MaxWdh	St	MaxWdh		
1060		SG27	M	200000	D	200000	1	Erforderliches Produkt der Messlokation
1360		SG31	C	99	R	1	2	Preisangabe zur Position
1390	00079	RNG	C	1	D	1	3	verbindliche Mengenangabe

Standard			BDEW		Anwendung / Bemerkung
Bez	Name	St Format	St	Format	
RNG					
6167	Wertebereich, Qualifier	M an..3	M	an..3	Z03 verbindliche Mengenangabe
C280	Wertebereich	C	R		
6411	Maßeinheit, Code	M an..8	M	an..8	H87 Stück
6162	Wertebereichsgrenze, untere	C n..18	R	n..18	Mengenangabe

Bemerkung:

Beispiel:

RNG+Z03+H87:2'

Bez = Objekt-Bezeichner
 Nr = Laufende Segmentnummer im Guide
 MaxWdh = Maximale Wiederholung der Segmente/Gruppen
 Zähler = Nummer der Segmente/Gruppen im Standard

St = Status
 EDIFACT: M=Muss/Mandatory, C=Conditional
 Anwendung: R=Erforderlich/Required, O=Optional, D=Abhängig von/
 Dependent, N=Nicht benutzt/Not used

Segmentlayout

Zähler	Nr	Bez	Standard		BDEW		Ebene	Name
			St	MaxWdh	St	MaxWdh		
1060		SG27	M	200000	D	200000	1	Erforderliches Produkt der Messlokation
1360		SG31	C	99	R	1	2	Preisangabe zur Position
1390	00080	RNG	C	1	D	1	3	unverbindliche Mengenangabe

Standard			BDEW			
Bez	Name	St	Format	St	Format	Anwendung / Bemerkung
RNG						
6167	Wertebereich, Qualifier	M	an..3	M	an..3	Z04 unverbindliche Mengenangabe
C280	Wertebereich	C		R		
6411	Maßeinheit, Code	M	an..8	M	an..8	H87 Stück
6162	Wertebereichsgrenze, untere	C	n..18	R	n..18	minimale Mengenangabe
6152	Wertebereichsgrenze, obere	C	n..18	R	n..18	maximale Mengenangabe

Bemerkung:

Beispiel:

RNG+Z04+H87:1:4'

Segmentlayout

Zähler	Nr	Bez	Standard		BDEW		Ebene	Name
			St	MaxWdh	St	MaxWdh		
1060		SG27	M	200000	D	200000	1	Erforderliches Produkt der Netzlokation
1070	00081	LIN	M	1	M	1	1	Erforderliches Produkt der Netzlokation

			Standard	BDEW		
Bez	Name	St	Format	St	Format	Anwendung / Bemerkung
LIN						
1082	Positionsnummer	C	an..6	R	n..6	Vom Programm vorgegebene Positionsnummer innerhalb einer Anforderung
1229	Handlung, Code	C	an..3	R	an..3	Z55 Erforderliches Produkt der Netzlokation

Bemerkung:

Beispiel:

LIN+1+Z55'

Bez = Objekt-Bezeichner
 Nr = Laufende Segmentnummer im Guide
 MaxWdh = Maximale Wiederholung der Segmente/Gruppen
 Zähler = Nummer der Segmente/Gruppen im Standard

St = Status
 EDIFACT: M=Muss/Mandatory, C=Conditional
 Anwendung: R=Erforderlich/Required, O=Optional, D=Abhängig von/
 Dependent, N=Nicht benutzt/Not used

Segmentlayout

Zähler	Nr	Bez	Standard		BDEW		Ebene	Name
			St	MaxWdh	St	MaxWdh		
1060		SG27	M	200000	D	200000	1	Erforderliches Produkt der Netzlokation
1080	00082	PIA	C	25	R	1	2	Erforderliches Produkt der Netzlokation

Standard			BDEW		Anwendung / Bemerkung
Bez	Name	St Format	St	Format	
PIA					
4347	Produkt-/Erzeugnisnummer, Qualifier	M an..3	M	an..3	5 Produktidentifikation
C212	Waren-/Leistungsnummer, Identifikation	M	M		
7140	Produkt-/Leistungsnummer	C an..35	R	n13	Produkt-Code
7143	Art der Produkt-/Leistungsnummer, Code	C an..3	R	an..3	Z11 Produkt

Bemerkung:

Beispiel:

PIA+5+9991000000656:Z11'

Segmentlayout

Zähler	Nr	Bez	Standard		BDEW		Ebene	Name
			St	MaxWdh	St	MaxWdh		
1060		SG27	M	200000	D	200000	1	Erforderliches Produkt der Netzlokation
1080	00083	PIA	C	25	R	1	2	Artikel-ID

Standard			BDEW	
Bez	Name	St Format	St Format	Anwendung / Bemerkung
PIA				
4347	Produkt-/Erzeugnisnummer, Qualifier	M an..3	M an..3	Z02 Gruppenartikel-ID / Artikel-ID
C212	Waren-/Leistungsnummer, Identifikation	M	M	
7140	Produkt-/Leistungsnummer	C an..35	R an16	Artikel-ID
7143	Art der Produkt-/Leistungsnummer, Code	C an..3	R an..3	Z09 Artikel-ID

Bemerkung:

Beispiel:

PIA+Z02+9991000000721-01:Z09'

Segmentlayout

Zähler	Nr	Bez	Standard		BDEW		Ebene	Name
			St	MaxWdh	St	MaxWdh		
1060		SG27	M	200000	D	200000	1	Erforderliches Produkt der Netzlokation
1360		SG31	C	99	R	1	2	Preisangabe zur Position
1370	00084	PRI	M	1	M	1	2	Preisangaben

Standard			BDEW			
Bez	Name	St	Format	St	Format	Anwendung / Bemerkung
PRI						
C509	Preisinformation	C		R		
5125	Preis, Qualifier	M	an..3	M	an..3	CAL Berechnungspreis

Bemerkung:

Beispiel:

PRI+CAL'

Bez = Objekt-Bezeichner
 Nr = Laufende Segmentnummer im Guide
 MaxWdh = Maximale Wiederholung der Segmente/Gruppen
 Zähler = Nummer der Segmente/Gruppen im Standard

St = Status
 EDIFACT: M=Muss/Mandatory, C=Conditional
 Anwendung: R=Erforderlich/Required, O=Optional, D=Abhängig von/
 Dependent, N=Nicht benutzt/Not used

Segmentlayout

Zähler	Nr	Bez	Standard		BDEW		Ebene	Name
			St	MaxWdh	St	MaxWdh		
1060		SG27	M	200000	D	200000	1	Erforderliches Produkt der Netzlokation
1360		SG31	C	99	R	1	2	Preisangabe zur Position
1390	00085	RNG	C	1	D	1	3	verbindliche Mengenangabe

Standard			BDEW		Anwendung / Bemerkung	
Bez	Name	St	Format	St		Format
RNG						
6167	Wertebereich, Qualifier	M	an..3	M	an..3	Z03 verbindliche Mengenangabe
C280	Wertebereich	C		R		
6411	Maßeinheit, Code	M	an..8	M	an..8	H87 Stück
6162	Wertebereichsgrenze, untere	C	n..18	R	n..18	Mengenangabe

Bemerkung:

Beispiel:

RNG+Z03+H87:2'

Bez = Objekt-Bezeichner
 Nr = Laufende Segmentnummer im Guide
 MaxWdh = Maximale Wiederholung der Segmente/Gruppen
 Zähler = Nummer der Segmente/Gruppen im Standard

St = Status
 EDIFACT: M=Muss/Mandatory, C=Conditional
 Anwendung: R=Erforderlich/Required, O=Optional, D=Abhängig von/
 Dependent, N=Nicht benutzt/Not used

Segmentlayout

Zähler	Nr	Bez	Standard		BDEW		Ebene	Name
			St	MaxWdh	St	MaxWdh		
1060		SG27	M	200000	D	200000	1	Erforderliches Produkt der Netzlokation
1360		SG31	C	99	R	1	2	Preisangabe zur Position
1390	00086	RNG	C	1	D	1	3	unverbindliche Mengenangabe

Standard			BDEW		Anwendung / Bemerkung	
Bez	Name	St	Format	St		Format
RNG						
6167	Wertebereich, Qualifier	M	an..3	M	an..3	Z04 unverbindliche Mengenangabe
C280	Wertebereich	C		R		
6411	Maßeinheit, Code	M	an..8	M	an..8	H87 Stück
6162	Wertebereichsgrenze, untere	C	n..18	R	n..18	minimale Mengenangabe
6152	Wertebereichsgrenze, obere	C	n..18	R	n..18	maximale Mengenangabe

Bemerkung:

Beispiel:

RNG+Z04+H87:1:4'

Segmentlayout

Zähler	Nr	Bez	Standard		BDEW		Ebene	Name
			St	MaxWdh	St	MaxWdh		
1060		SG27	M	200000	D	200000	1	Erforderliches Produkt der Steuerbaren Ressource
1070	00087	LIN	M	1	M	1	1	Erforderliches Produkt der Steuerbaren Ressource

Standard			BDEW		Anwendung / Bemerkung
Bez	Name	St Format	St	Format	
LIN					
1082	Positionsnummer	C an..6	R	n..6	<i>Vom Programm vorgegebene Positionsnummer innerhalb einer Anforderung</i>
1229	Handlung, Code	C an..3	R	an..3	Z56 Erforderliches Produkt der Steuerbaren Ressource

Bemerkung:

Beispiel:

LIN+1+Z56'

Bez = Objekt-Bezeichner
 Nr = Laufende Segmentnummer im Guide
 MaxWdh = Maximale Wiederholung der Segmente/Gruppen
 Zähler = Nummer der Segmente/Gruppen im Standard

St = Status
 EDIFACT: M=Muss/Mandatory, C=Conditional
 Anwendung: R=Erforderlich/Required, O=Optional, D=Abhängig von/
 Dependent, N=Nicht benutzt/Not used

Segmentlayout

Zähler	Nr	Bez	Standard		BDEW		Ebene	Name
			St	MaxWdh	St	MaxWdh		
1060		SG27	M	200000	D	200000	1	Erforderliches Produkt der Steuerbaren Ressource
1080	00088	PIA	C	25	R	1	2	Erforderliches Produkt der Steuerbaren Ressource

Standard			BDEW	
Bez	Name	St Format	St Format	Anwendung / Bemerkung
PIA				
4347	Produkt-/Erzeugnisnummer, Qualifier	M an..3	M an..3	5 Produktidentifikation
C212	Waren-/Leistungsnummer, Identifikation	M	M	
7140	Produkt-/Leistungsnummer	C an..35	R n13	Produkt-Code
7143	Art der Produkt-/Leistungsnummer, Code	C an..3	R an..3	Z11 Produkt

Bemerkung:

Beispiel:

PIA+5+9991000002371:Z11'

Segmentlayout

Zähler	Nr	Bez	Standard		BDEW		Ebene	Name
			St	MaxWdh	St	MaxWdh		
1060		SG27	M	200000	D	200000	1	Erforderliches Produkt der Steuerbaren Ressource
1080	00089	PIA	C	25	R	1	2	Artikel-ID

Standard			BDEW		
Bez	Name	St Format	St	Format	Anwendung / Bemerkung
PIA					
4347	Produkt-/Erzeugnisnummer, Qualifier	M an..3	M	an..3	Z02 Gruppenartikel-ID / Artikel-ID
C212	Waren-/Leistungsnummer, Identifikation	M	M		
7140	Produkt-/Leistungsnummer	C an..35	R	an16	Artikel-ID
7143	Art der Produkt-/Leistungsnummer, Code	C an..3	R	an..3	Z09 Artikel-ID

Bemerkung:

Beispiel:

PIA+Z02+9991000000721-01:Z09'

Segmentlayout

Zähler	Nr	Bez	Standard		BDEW		Ebene	Name
			St	MaxWdh	St	MaxWdh		
1060		SG27	M	200000	D	200000	1	Erforderliches Produkt der Steuerbaren Ressource
1360		SG31	C	99	R	1	2	Preisangabe zur Position
1370	00090	PRI	M	1	M	1	2	Preisangaben

Standard			BDEW		Anwendung / Bemerkung
Bez	Name	St Format	St	Format	
PRI					
C509	Preisinformation	C	R		
5125	Preis, Qualifier	M an..3	M an..3		CAL Berechnungspreis

Bemerkung:

Beispiel:

PRI+CAL'

Segmentlayout

Zähler	Nr	Bez	Standard		BDEW		Ebene	Name
			St	MaxWdh	St	MaxWdh		
1060		SG27	M	200000	D	200000	1	Erforderliches Produkt der Steuerbaren Ressource
1360		SG31	C	99	R	1	2	Preisangabe zur Position
1390	00091	RNG	C	1	D	1	3	verbindliche Mengenangabe

Standard			BDEW		Anwendung / Bemerkung
Bez	Name	St Format	St	Format	
RNG					
6167	Wertebereich, Qualifier	M an..3	M	an..3	Z03 verbindliche Mengenangabe
C280	Wertebereich	C	R		
6411	Maßeinheit, Code	M an..8	M	an..8	H87 Stück
6162	Wertebereichsgrenze, untere	C n..18	R	n..18	Mengenangabe

Bemerkung:

Beispiel:

RNG+Z03+H87:2'

Segmentlayout

Zähler	Nr	Bez	Standard		BDEW		Ebene	Name
			St	MaxWdh	St	MaxWdh		
1060		SG27	M	200000	D	200000	1	Erforderliches Produkt der Steuerbaren Ressource
1360		SG31	C	99	R	1	2	Preisangabe zur Position
1390	00092	RNG	C	1	D	1	3	unverbindliche Mengenangabe

			Standard	BDEW			
Bez	Name		St	Format	St	Format	Anwendung / Bemerkung
RNG							
6167	Wertebereich, Qualifier		M	an..3	M	an..3	Z04 verbindliche Mengenangabe
C280	Wertebereich		C		R		
6411	Maßeinheit, Code		M	an..8	M	an..8	H87 Stück
6162	Wertebereichsgrenze, untere		C	n..18	R	n..18	minimale Mengenangabe
6152	Wertebereichsgrenze, obere		C	n..18	R	n..18	maximale Mengenangabe

Bemerkung:

Beispiel:

RNG+Z04+H87:1:4'

Segmentlayout

Zähler	Nr	Bez	Standard		BDEW		Ebene	Name
			St	MaxWdh	St	MaxWdh		
2270	00093	UNS	M	1	M	1	0	Abschnitts-Kontrollsegment

Standard			BDEW		
Bez	Name	St Format	St Format	Anwendung / Bemerkung	
UNS					
0081	Abschnittskennung, codiert	M a1	M a1	S Trennung von Positions- und Summenteil	

Bemerkung:

Dieses Segment dient der Trennung von Positions- und Summenteil einer Nachricht.

Beispiel:

UNS+S'

Segmentlayout

Zähler	Nr	Bez	Standard		BDEW		Ebene	Name
			St	MaxWdh	St	MaxWdh		

2340 00094 **UNT** M 1 M 1 0 Nachrichten-Endesegment

			Standard		BDEW		
Bez	Name		St	Format	St	Format	Anwendung / Bemerkung
UNT							
0074	Anzahl der Segmente in einer Nachricht		M	n..6	M	n..6	Hier wird die Gesamtzahl der Segmente einer Nachricht angegeben.
0062	Nachrichten-Referenznummer		M	an..14	M	an..14	Die Referenznummer aus dem UNH-Segment muss hier wiederholt werden.

Bemerkung:

Das UNT-Segment ist ein Muss-Segment in UN/EDIFACT. Es muss immer das letzte Segment in einer Nachricht sein.

Beispiel:

UNT+74+1'

Änderungshistorie

Änd-ID	Ort	Änderungen		Grund der Anpassung	Status
		Bisher	Neu		
10000		Version: 1.3a	Version: 1.3b	Version aktualisiert. Zusätzlich wurden im gesamten Dokument Schreibfehler, Layout, Beispiele etc. geändert, die keinen Einfluss auf die inhaltliche Aussage haben.	Liegt dem Markt zur Konsultation vor.
25872	BGM Beginn der Nachricht, DE1001	[...]	[...] Z93 Bestellung eines Angebots Änderung der Technik der Lokation	Aufnahme der BDEW Anwendungshilfe "Prozesse zur Änderung der Technik an Lokationen", Version 1.0	Liegt dem Markt zur Konsultation vor.
25873	DTM Beginn zum (nächst möglichen Termin)	Name: Beginn zum (nächst möglichen Termin)	Name: Startdatum oder Zeitpunkt	Aufnahme der BDEW Anwendungshilfe "Prozesse zur Änderung der Technik an Lokationen", Version 1.0	Liegt dem Markt zur Konsultation vor.
25874	DTM Endedatum oder Zeitpunkt	Segment nicht vorhanden.	Segment vorhanden.	Aufnahme der BDEW Anwendungshilfe "Prozesse zur Änderung der Technik an Lokationen", Version 1.0	Liegt dem Markt zur Konsultation vor.
25876	SG1 Referenz Nachrichtennummer	Segmentgruppe inkl. Untersegmente nicht vorhanden.	Segmentgruppe inkl. Untersegmente vorhanden.	Aufnahme der BDEW Anwendungshilfe "Prozesse zur Änderung der Technik an Lokationen", Version 1.0	Liegt dem Markt zur Konsultation vor.
25877	BGM Beginn der Nachricht, DE1001	[...]	[...] 15005 Angebot zur Anfrage einer Konfiguration	Aufnahme der BDEW Anwendungshilfe "Prozesse zur Änderung der Technik an Lokationen", Version 1.0	Liegt dem Markt zur Konsultation vor.
25350	SG27 Erforderliches Produkt Konfigurationserlaubnis für Werte nach Typ 2 aus SMGW, SG28 Änderungsmöglichkeit der Konfiguration	BDEW Status: R	BDEW Status: D	In mindestens einem Anwendungsfall fehlt keine "Änderungsmöglichkeit der Konfiguration im SMGW", weshalb der Status angepasst wird.	Fehler (13.12.2024)

Änderungshistorie

Änd-ID	Ort	Änderungen		Grund der Anpassung	Status
		Bisher	Neu		
	im SMWG				
25878	SG27 Erforderliches Produkt der Messlokation	Segmentgruppe inkl. Untersegmente nicht vorhanden.	Segmentgruppe inkl. Untersegmente vorhanden.	Aufnahme der BDEW Anwendungshilfe "Prozesse zur Änderung der Technik an Lokationen", Version 1.0	Liegt dem Markt zur Konsultation vor.
25879	SG27 Erforderliches Produkt der Netzlokation	Segmentgruppe inkl. Untersegmente nicht vorhanden.	Segmentgruppe inkl. Untersegmente vorhanden.	Aufnahme der BDEW Anwendungshilfe "Prozesse zur Änderung der Technik an Lokationen", Version 1.0	Liegt dem Markt zur Konsultation vor.
25880	SG27 Erforderliches Produkt der Steuerbaren Ressource	Segmentgruppe inkl. Untersegmente nicht vorhanden.	Segmentgruppe inkl. Untersegmente vorhanden.	Aufnahme der BDEW Anwendungshilfe "Prozesse zur Änderung der Technik an Lokationen", Version 1.0	Liegt dem Markt zur Konsultation vor.