

## Konsultationsfassung

# REQOTE Nachrichtenbeschreibung

auf Basis

**REQOTE**  
Anfrage

**UN D.10A S3**

Version: 1.3c  
Publikationsdatum: 03.02.2025  
Autor: BDEW

Nachrichtenstruktur.....	3
Diagramm.....	6
Segmentlayout.....	7
Änderungshistorie.....	58

## Disclaimer

Die PDF-Datei ist das allein gültige Dokument.

Die zusätzlich veröffentlichte Word-Datei dient als informatorische Lesefassung und entspricht inhaltlich der PDF-Datei. Diese Word-Datei wird bis auf Weiteres rein informatorisch und ergänzend veröffentlicht unter dem Vorbehalt, zukünftig eine kostenpflichtige Veröffentlichung der Word-Datei einzuführen.

Zusätzlich werden zur PDF-Datei auch XML-Dateien als optionale Unterstützung gegen Entgelt veröffentlicht.

## Nachrichtenstruktur

Zähler	Nr	Bez	Status		MaxWdh		Ebene	Inhalt	
			Sta	BDEW	Sta	BDEW			
	0010	00001	UNH	M	M	1	1	0	Nachrichten-Kopfsegment
	0020	00002	BGM	M	M	1	1	0	Beginn der Nachricht
	0030	00003	DTM	M	M	35	1	1	Nachrichtendatum
	0030	00004	DTM	M	D	35	1	1	Datum zum geplanten Leistungsbeginn
	0030	00005	DTM	M	D	35	1	1	Ausführungsdatum
	0030	00006	DTM	M	D	35	1	1	Startdatum oder Zeitpunkt
	0030	00007	DTM	M	D	35	1	1	Endedatum oder Zeitpunkt
	0060	00008	IMD	C	D	999	1	1	Grund des Angebots
	0080	00009	FTX	C	D	99	1	1	Allgemeine Information (Feld für allgemeine Hinweise)
	0090		SG1	C	R	9999	1	1	Prüfidentifikator
	0100	00010	RFF	M	M	1	1	1	Prüfidentifikator
	0090		SG1	C	D	9999	1	1	Referenznummer des Vorgangs der Anmeldung nach WiM
	0100	00011	RFF	M	M	1	1	1	Referenznummer des Vorgangs der Anmeldung nach WiM
	0090		SG1	C	D	9999	1	1	Referenznummer der Nachricht der betroffenen Antwort auf Bestellung
	0100	00012	RFF	M	M	1	1	1	Referenznummer der Nachricht der betroffenen Antwort auf Bestellung
	0090		SG1	C	D	9999	1	1	Referenznummer des Vorgangs der betroffenen Antwort auf Bestellung
	0100	00013	RFF	M	M	1	1	1	Referenznummer des Vorgangs der betroffenen Antwort auf Bestellung
	0510		SG11	C	D	99	1	1	MP-ID des NB des Vorgangs der Anmeldung nach WiM
	0520	00014	NAD	M	M	1	1	1	MP-ID des NB des Vorgangs der Anmeldung nach WiM
	0510		SG11	C	R	99	1	1	MP-ID Absender
	0520	00015	NAD	M	M	1	1	1	MP-ID Absender
	0610		SG14	C	D	5	1	2	Kontaktinformationen
	0620	00016	CTA	M	M	1	1	2	Ansprechpartner
	0630	00017	COM	C	R	5	5	3	Kommunikationsverbindung
	0510		SG11	C	R	99	1	1	MP-ID Empfänger
	0520	00018	NAD	M	M	1	1	1	MP-ID Empfänger
	0510		SG11	C	R	99	1	1	Liefer-, bzw. Bezugsort
	0520	00019	NAD	M	M	1	1	1	Liefer-, bzw. Bezugsort
	0530	00020	LOC	C	R	99	1	2	Meldepunkt
	0550		SG12	C	D	99	99	2	Referenz auf ID der Marktlokation
	0560	00021	RFF	M	M	1	1	2	Referenz auf ID der Marktlokation
	0550		SG12	C	D	99	99	2	Referenz auf ID der Technischen Ressource
	0560	00022	RFF	M	M	1	1	2	Referenz auf ID der Technischen Ressource
	0510		SG11	C	D	99	1	1	Kunde des Lieferanten
	0520	00023	NAD	M	M	1	1	1	Kunde des Lieferanten

Bez = Segment-/Gruppen-Bezeichner  
 Zähler = Nummer der Segmente/Gruppen im Standard  
 Nr = Laufende Segmentnummer im Guide  
 MaxWdh = Maximale Wiederholung der Segmente/Gruppen

Sta = Standard UN/CEFACT  
 EDIFACT: M=Muss/Mandatory, C=Conditional  
 Anwendung: R=Erforderlich/Required, O=Optional, D=Abhängig von/  
 Dependent, N=Nicht benutzt/Not used

## Nachrichtenstruktur

Zähler	Nr	Bez	Status		MaxWdh		Ebene	Inhalt
			Sta	BDEW	Sta	BDEW		
	0610	<b>SG14</b>	C	R	5	1	2	Kontaktdaten des Kunden
	0620	00024 <b>CTA</b>	M	M	1	1	2	Kontaktdaten des Kunden
	0630	00025 <b>COM</b>	C	R	5	5	3	Kommunikationsverbindung
	1020	<b>SG27</b>	M	D	200000	1	1	LIN
	1030	00026 <b>LIN</b>	M	M	1	1	1	Positionsdaten
	1020	<b>SG27</b>	M	D	200000	1	1	Erforderliches Produkt Schaltzeitdefinitionen
	1030	00027 <b>LIN</b>	M	M	1	1	1	Erforderliches Produkt Schaltzeitdefinitionen
	1040	00028 <b>PIA</b>	C	R	25	1	2	Erforderliches Produkt Schaltzeitdefinitionen
	1170	<b>SG28</b>	C	R	999	1	2	Zugeordnete Schaltzeitdefinition
	1180	00029 <b>CCI</b>	M	M	1	1	2	Zugeordnete Schaltzeitdefinition
	1020	<b>SG27</b>	M	D	200000	1	1	Erforderliches Produkt Leistungskurvendefinitionen
	1030	00030 <b>LIN</b>	M	M	1	1	1	Erforderliches Produkt Leistungskurvendefinitionen
	1040	00031 <b>PIA</b>	C	R	25	1	2	Erforderliches Produkt Leistungskurvendefinitionen
	1170	<b>SG28</b>	C	R	999	1	2	Zugeordnete Leistungskurvendefinitionen
	1180	00032 <b>CCI</b>	M	M	1	1	2	Zugeordnete Leistungskurvendefinitionen
	1020	<b>SG27</b>	M	D	200000	1	1	Erforderliches Produkt Ad-hoc-Steuerkanal
	1030	00033 <b>LIN</b>	M	M	1	1	1	Erforderliches Produkt Ad-hoc-Steuerkanal
	1040	00034 <b>PIA</b>	C	R	25	1	2	Erforderliches Produkt Ad-hoc-Steuerkanal
	1020	<b>SG27</b>	M	D	200000	1	1	Erforderliches Messprodukt für Werte nach Typ 2 aus Backend
	1030	00035 <b>LIN</b>	M	M	1	1	1	Erforderliches Messprodukt für Werte nach Typ 2 aus Backend
	1040	00036 <b>PIA</b>	C	R	25	1	2	Erforderliches Messprodukt für Werte nach Typ 2 aus Backend
	1020	<b>SG27</b>	M	D	200000	1	1	Erforderliches Produkt Konfigurationserlaubnis für Werte nach Typ 2 aus SMGW
	1030	00037 <b>LIN</b>	M	M	1	1	1	Erforderliches Produkt Konfigurationserlaubnis für Werte nach Typ 2 aus SMGW
	1040	00038 <b>PIA</b>	C	R	25	1	2	Erforderliches Produkt Konfigurationserlaubnis für Werte nach Typ 2 aus SMGW
	1140	00039 <b>FTX</b>	C	R	99	1	2	Zieladresse URI
	1140	00040 <b>FTX</b>	C	R	99	1	2	Zertifikatsaussteller (Issuer)
	1140	00041 <b>FTX</b>	C	R	99	1	2	Zertifikatsnutzer (Subject)
	1170	<b>SG28</b>	C	D	999	1	2	Änderungsmöglichkeit der Konfiguration im SMGW
	1180	00042 <b>CCI</b>	M	M	1	1	2	Änderungsmöglichkeit der Konfiguration im SMGW
	1170	<b>SG28</b>	C	D	999	999	2	Schwellwerte
	1180	00043 <b>CCI</b>	M	M	1	1	2	Schwellwerte
	1020	<b>SG27</b>	M	D	200000	200000	1	Erforderliches Produkt der Messlokation
	1030	00044 <b>LIN</b>	M	M	1	1	1	Erforderliches Produkt der Messlokation
	1040	00045 <b>PIA</b>	C	R	25	1	2	Erforderliches Produkt der Messlokation
	1020	<b>SG27</b>	M	D	200000	200000	1	Erforderliches Produkt der Netzlokation

Bez = Segment-/Gruppen-Bezeichner  
 Zähler = Nummer der Segmente/Gruppen im Standard  
 Nr = Laufende Segmentnummer im Guide  
 MaxWdh = Maximale Wiederholung der Segmente/Gruppen

Sta = Standard UN/CEFACT  
 EDIFACT: M=Muss/Mandatory, C=Conditional  
 Anwendung: R=Erforderlich/Required, O=Optional, D=Abhängig von/  
 Dependent, N=Nicht benutzt/Not used

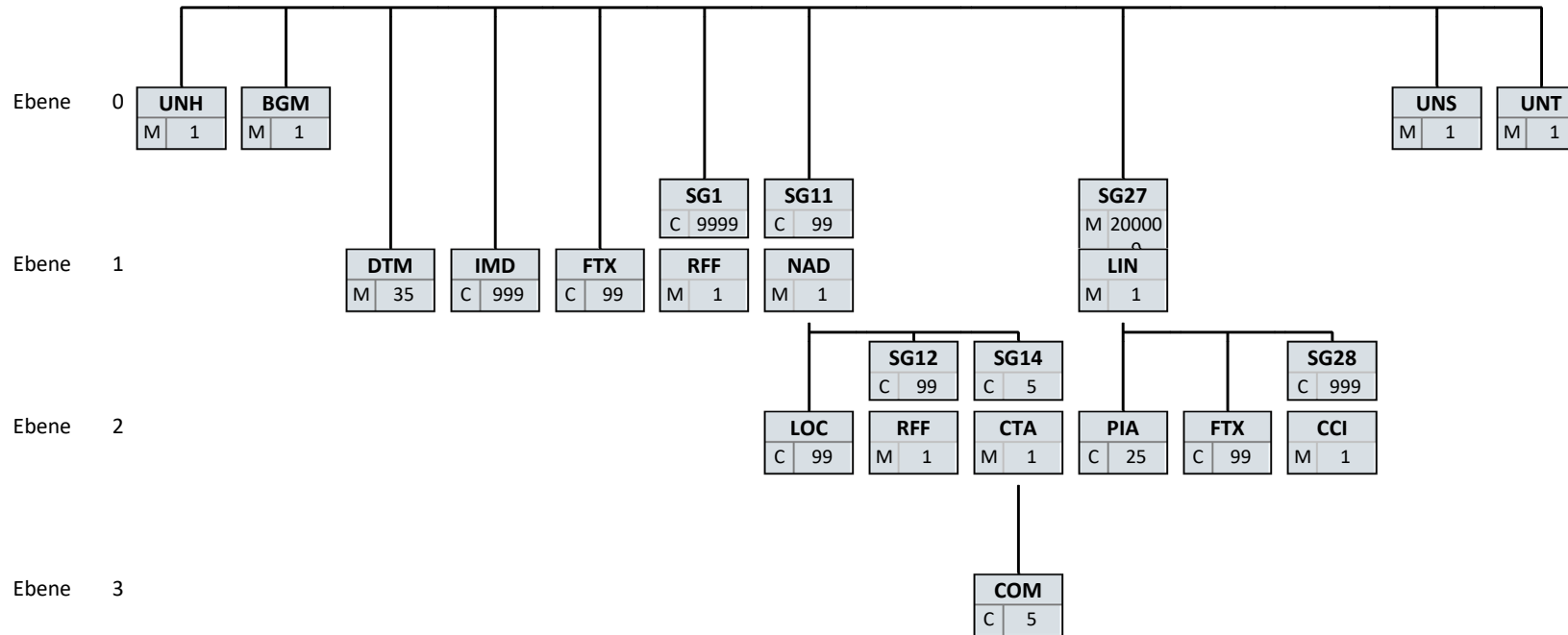
## Nachrichtenstruktur

Zähler	Nr	Bez	Status		MaxWdh		Ebene	Inhalt
			Sta	BDEW	Sta	BDEW		
1030	00046	LIN	M	M	1	1	1	Erforderliches Produkt der Netzlokation
1040	00047	PIA	C	R	25	1	2	Erforderliches Produkt der Netzlokation
1020		SG27	M	D	200000	200000	1	Erforderliches Produkt der Steuerbaren Ressource
1030	00048	LIN	M	M	1	1	1	Erforderliches Produkt der Steuerbaren Ressource
1040	00049	PIA	C	R	25	1	2	Erforderliches Produkt der Steuerbaren Ressource
2200	00050	UNS	M	M	1	1	0	Abschnitts-Kontrollsegment
2270	00051	UNT	M	M	1	1	0	Nachrichten-Endesegment

Bez = Segment-/Gruppen-Bezeichner  
 Zähler = Nummer der Segmente/Gruppen im Standard  
 Nr = Laufende Segmentnummer im Guide  
 MaxWdh = Maximale Wiederholung der Segmente/Gruppen

Sta = Standard UN/CEFACT  
 EDIFACT: M=Muss/Mandatory, C=Conditional  
 Anwendung: R=Erforderlich/Required, O=Optional, D=Abhängig von/  
 Dependent, N=Nicht benutzt/Not used

## Diagramm



Bez	
St	MaxWdh

Bez = Segment-/Gruppen-Bezeichner  
 St = Durch UN/CEFACT definierter Status (M=Muss/Mandatory, C=Conditional)  
 MaxWdh = Durch UN/CEFACT definierte maximale Wiederholung der Segmente/Gruppen

Hinweis: Die Darstellung des hier abgebildeten Branchingdiagramms ist implizit.

## Segmentlayout

Zähler	Nr	Bez	Standard		BDEW		Ebene	Name
			St	MaxWdh	St	MaxWdh		
0010	00001	<b>UNH</b>	M	1	M	1	0	Nachrichten-Kopfsegment
			Standard		BDEW			
Bez	Name	St	Format	St	Format	Anwendung / Bemerkung		
UNH								
0062	Nachrichten-Referenznummer	M	an..14	M	an..14	<i>Eindeutige Nachrichtenreferenz des Absenders. Nummer der Nachrichten einer Übertragungsdatei im Datenaustausch. Identisch mit DE0062 im UNT, i. d. R. vom sendenden Konverter vergeben.</i>		
S009	Nachrichten-Kennung	M		M				
0065	Nachrichtentyp-Kennung	M	an..6	M	an..6	<b>REQOTE Anfrage</b>		
0052	Versionsnummer des Nachrichtentyps	M	an..3	M	an..3	<b>D Entwurfs-Version</b>		
0054	Freigabenummer des Nachrichtentyps	M	an..3	M	an..3	<b>10A Ausgabe 2010 - A</b>		
0051	Verwaltende Organisation	M	an..2	M	an..2	<b>UN UN/CEFACT</b>		
0057	Anwendungscode der zuständigen Organisation	C	an..6	R	an..6	<b>1.3c Versionsnummer der zugrundeliegenden BDEW-Nachrichtenbeschreibung</b>		

### Bemerkung:

### Beispiel:

UNH+1+REQOTE:D:10A:UN:1.3c'

## Segmentlayout

Zähler	Nr	Bez	Standard		BDEW		Ebene	Name
			St	MaxWdh	St	MaxWdh		

0020 00002 **BGM** M 1 M 1 0 Beginn der Nachricht

			Standard		BDEW		
Bez	Name	St	Format	St	Format	Anwendung / Bemerkung	
BGM							
C002	Dokumenten-/ Nachrichtename	C		R			
1001	Dokumentenname, Code	C	an..3	R	an..3	<b>311 Aufforderung zur Angebotsabgabe (Anfrage)</b> <b>Z29 Abrechnung des Messstellenbetriebs vom MSB an den LF</b> <b>Z57 Übermittlung von Werten an ESA</b> <b>Z74 Bestellung eines Angebots einer Konfiguration</b> <b>Z82 Bestellung eines Angebots einer Konfiguration durch den LF</b> <b>Z93 Bestellung eines Angebots Änderung der Technik der Lokation</b>	
C106	Dokumenten-/Nachrichten- Identifikation	C		R			
1004	Dokumentennummer	C	an..70	R	an..70	<i>EDI-Nachrichtenummer vergeben vom Absender des Dokuments</i>	

**Bemerkung:**

Dieses Segment dient dazu, Typ und Funktion einer Nachricht anzuzeigen und die Identifikationsnummer zu übermitteln.

DE1001: Darin ist die Kategorie der gesamten Nachricht festgelegt.

**Beispiel:**

BGM+311+MKIDI5422'



## Segmentlayout

Zähler	Nr	Bez	Standard		BDEW		Ebene	Name
			St	MaxWdh	St	MaxWdh		

0030 00003 **DTM** M 35 M 1 1 Nachrichtendatum

			Standard		BDEW			
Bez	Name		St	Format	St	Format	Anwendung / Bemerkung	
DTM								
C507	Datum/Uhrzeit/Zeitspanne		M		M			
2005	Datums- oder Uhrzeits- oder Zeitspannen-Funktion, Qualifier		M	an..3	M	an..3	<b>137 Dokumenten-/Nachrichtendatum/-zeit</b>	
2380	Datum oder Uhrzeit oder Zeitspanne, Wert		C	an..35	R	an..35		
2379	Datums- oder Uhrzeit- oder Zeitspannen-Format, Code		C	an..3	R	an..3	<b>303 CCYYMMDDHHMMZZ</b>	

### Bemerkung:

Dieses Segment wird zur Angabe des Dokumentendatums verwendet.

### Beispiel:

DTM+137:199904081315?+00:303'

## Segmentlayout

Zähler	Nr	Bez	Standard		BDEW		Ebene	Name
			St	MaxWdh	St	MaxWdh		

0030 00004 **DTM** M 35 D 1 1 Datum zum geplanten Leistungsbeginn

Standard			BDEW		
Bez	Name	St Format	St Format	Anwendung / Bemerkung	
DTM					
C507	Datum/Uhrzeit/Zeitspanne	M	M		
2005	Datums- oder Uhrzeits- oder Zeitspannen-Funktion, Qualifier	M an..3	M an..3	<b>76 Lieferdatum/-zeit, geplant</b>	
2380	Datum oder Uhrzeit oder Zeitspanne, Wert	C an..35	R an..35		
2379	Datums- oder Uhrzeit- oder Zeitspannen-Format, Code	C an..3	R an..3	<b>303 CCYYMMDDHHMMZZ</b>	

**Bemerkung:**

Dieses Segment wird benutzt, um den geplanten Beginn einer Leistung oder einer Zuordnung zu bestimmen.

**Beispiel:**

DTM+76:200710012200?+00:303'

## Segmentlayout

Zähler	Nr	Bez	Standard		BDEW		Ebene	Name
			St	MaxWdh	St	MaxWdh		

0030 00005 **DTM** M 35 D 1 1 **Ausführungsdatum**

Standard			BDEW		
Bez	Name	St Format	St	Format	Anwendung / Bemerkung
DTM					
C507	Datum/Uhrzeit/Zeitspanne	M	M		
2005	Datums- oder Uhrzeits- oder Zeitspannen-Funktion, Qualifier	M an..3	M	an..3	<b>203 Ausführungsdatum/-zeit</b>
2380	Datum oder Uhrzeit oder Zeitspanne, Wert	C an..35	R	an..35	
2379	Datums- oder Uhrzeit- oder Zeitspannen-Format, Code	C an..3	R	an..3	<b>303 CCYMMDDHHMMZZ</b>

**Bemerkung:**

Dieses Segment wird benutzt, um das Datum zur Übernahme der Rechnungsabwicklung MSB anzugeben.

**Beispiel:**

DTM+203:200710012200?+00:303'

## Segmentlayout

Zähler	Nr	Bez	Standard		BDEW		Ebene	Name
			St	MaxWdh	St	MaxWdh		

0030 00006 **DTM** M 35 D 1 1 Startdatum oder Zeitpunkt

Standard			BDEW		
Bez	Name	St Format	St Format	Anwendung / Bemerkung	
DTM					
C507	Datum/Uhrzeit/Zeitspanne	M	M		
2005	Datums- oder Uhrzeits- oder Zeitspannen-Funktion, Qualifier	M an..3	M an..3	<b>469 Startdatum oder -zeitpunkt, frühestes/r</b>	
2380	Datum oder Uhrzeit oder Zeitspanne, Wert	C an..35	R an..35		
2379	Datums- oder Uhrzeit- oder Zeitspannen-Format, Code	C an..3	R an..3	<b>303 CCYYMMDDHHMMZZ</b>	

**Bemerkung:**

Dieses Segment wird benutzt, um das nächstmögliche Datum zur Übernahme der Rechnungsabwicklung MSB, oder den gewünschten Beginnzeitpunkt des Umsetzungszeitraums für die Prozesse zur Änderung der Technik an Lokationen, anzugeben.

**Beispiel:**

DTM+469:200710012200?+00:303'

## Segmentlayout

Zähler	Nr	Bez	Standard		BDEW		Ebene	Name
			St	MaxWdh	St	MaxWdh		
0030	00007	<b>DTM</b>	M	35	D	1	1	Endedatum oder Zeitpunkt
			Standard		BDEW			
Bez	Name	St	Format	St	Format	Anwendung / Bemerkung		
DTM								
C507	Datum/Uhrzeit/Zeitspanne	M		M				
2005	Datums- oder Uhrzeits- oder Zeitspannen-Funktion, Qualifier	M	an..3	M	an..3	<b>472 Endedatum oder -zeitpunkt, spätestes/r</b>		
2380	Datum oder Uhrzeit oder Zeitspanne, Wert	C	an..35	R	an..35			
2379	Datums- oder Uhrzeit- oder Zeitspannen-Format, Code	C	an..3	R	an..3	<b>303 CCYYMMDDHHMMZZ</b>		

### Bemerkung:

Dieses Segment wird benutzt, um den gewünschten Endezeitpunkt des Umsetzungszeitraums für die Prozesse zur Änderung der Technik an Lokationen anzugeben.

### Beispiel:

DTM+472:200710012200?+00:303'

## Segmentlayout

Zähler	Nr	Bez	Standard		BDEW		Ebene	Name
			St	MaxWdh	St	MaxWdh		

0060 00008 **IMD** C 999 D 1 1 Grund des Angebots

Standard			BDEW		
Bez	Name	St Format	St	Format	Anwendung / Bemerkung
IMD					
7077	Beschreibungsformat, Code	C an..3	N		Nicht benutzt
C272	Produkt/Leistung	C	R		
7081	Produkt/Leistung, Code	C an..3	R an..3		<b>Z55 Änderung Konfiguration</b> <b>Z64 Neukonfiguration</b>

**Bemerkung:**

In diesem Segment wird der Grund des Angebots angegeben, ob es sich um eine Anfrage eines Angebotes aufgrund einer Neukonfiguration (für den MP liegt an der Lokation noch keine Konfiguration vor) oder um eine Änderung einer Konfiguration (für den MP liegt an der Lokation bereits eine Konfiguration vor) handelt. Liegt bereits eine Konfiguration für den anfragenden Marktpartner vor, so ist die Referenz auf die ursprüngliche Bestellbestätigung in der SG1 RFF anzugeben. Hiermit bestätigt der anfragende Marktpartner, dass die bereits bestehende Konfiguration zum Zeitpunkt der Neukonfiguration beendet werden soll.

**Beispiel:**

IMD++Z55'

## Segmentlayout

Zähler	Nr	Bez	Standard		BDEW		Ebene	Name
			St	MaxWdh	St	MaxWdh		
0080	00009	<b>FTX</b>	C	99	D	1	1	Allgemeine Information (Feld für allgemeine Hinweise)

Standard			BDEW		Anwendung / Bemerkung
Bez	Name	St Format	St	Format	
FTX					
4451	Textbezug, Qualifier	M an..3	M	an..3	<b>ACB Zusätzliche Informationen (für allgemeine Hinweise)</b>
4453	Textfunktion, Code	C an..3	N		Nicht benutzt
C107	Text-Referenz	C	N		
4441	Freier Text, Code	M an..17	N		Nicht benutzt
C108	Text	C	R		
4440	Freier Text	M an..512	M	an..512	<i>Freier Text zur weiteren Erklärung.</i>
4440	Freier Text	C an..512	D	an..512	
4440	Freier Text	C an..512	D	an..512	
4440	Freier Text	C an..512	D	an..512	
4440	Freier Text	C an..512	D	an..512	

**Bemerkung:**

Dieses Segment dient der Angabe von unformatierten oder codierten Textinformationen.

DE4440: Der in diesen Datenelementen enthaltene Text muss in Deutsch verfasst sein.

**Beispiel:**

FTX+ACB+++Text:Text2:Text3:Text4:Text5'

## Segmentlayout

Zähler	Nr	Bez	Standard		BDEW		Ebene	Name
			St	MaxWdh	St	MaxWdh		
0090		<b>SG1</b>	C	9999	R	1	1	Prüfidentifikator
0100	00010	<b>RFF</b>	M	1	M	1	1	Prüfidentifikator

Standard			BDEW		Anwendung / Bemerkung
Bez	Name	St Format	St	Format	
RFF					
C506	Referenz	M	M		
1153	Referenz, Qualifier	M an..3	M	an..3	<b>Z13 Prüfidentifikator</b>
1154	Referenz, Identifikation	C an..70	R	n5	Prüfidentifikator <b>35001 Anforderung Angebot Geräteübernahme</b> <b>35002 Anfrage Rechnungsabwicklung MSB über LF</b> <b>35003 Anfrage von Werten für ESA</b> <b>35004 Anfrage einer Konfiguration</b> <b>35005 Anfrage Angebot Änderung Technik</b>

**Bemerkung:**

**Beispiel:**

RFF+Z13:35001'



## Segmentlayout

Zähler	Nr	Bez	Standard		BDEW		Ebene	Name
			St	MaxWdh	St	MaxWdh		
0090		<b>SG1</b>	C	9999	D	1	1	Referenznummer des Vorgangs der Anmeldung nach WiM
0100	00011	<b>RFF</b>	M	1	M	1	1	Referenznummer des Vorgangs der Anmeldung nach WiM

			Standard		BDEW			
Bez	Name		St	Format	St	Format	Anwendung / Bemerkung	
RFF								
C506	Referenz		M		M			
1153	Referenz, Qualifier		M	an..3	M	an..3	<b>Z41 Referenznummer des Vorgangs der Anmeldung nach WiM</b>	
1154	Referenz, Identifikation		C	an..70	R	an..70		

### Bemerkung:

In diesem Segment wird die Vorgangsnummer der Anmeldung nach WiM des MSB an den NB angegeben. Bei einer Anfrage nach einem Angebot des MP wird hierüber gegenüber dem MSB angegeben, dass es sich um eine Anfrage aufgrund eines MSB Wechsels handelt und der gewünschte Startzeitpunkt der Konfiguration mit dem Zeitpunkt des MSB Wechsels erfolgen soll. Es handelt sich um den Wert aus dem SG4 IDE+24 DE7402 der UTILMD mit BGM+E01 mit der die Anmeldung des MSB-Wechsels erfolgt ist.

### Beispiel:

RFF+Z41:3467768456AST345'

## Segmentlayout

Zähler	Nr	Bez	Standard		BDEW		Ebene	Name
			St	MaxWdh	St	MaxWdh		
0090		<b>SG1</b>	C	9999	D	1	1	Referenznummer der Nachricht der betroffenen Antwort auf Bestellung
0100	00012	<b>RFF</b>	M	1	M	1	1	Referenznummer der Nachricht der betroffenen Antwort auf Bestellung

Standard			BDEW		Anwendung / Bemerkung
Bez	Name	St	Format	St	
RFF					
C506	Referenz	M		M	
1153	Referenz, Qualifier	M	an..3	M	an..3
					<b>Z42 Referenznummer der Nachricht der betroffenen Antwort auf Bestellung (Bestellbestätigung)</b>
1154	Referenz, Identifikation	C	an..70	R	an..70

### Bemerkung:

In diesem Segment wird die Referenznummer der Nachricht der betroffenen Antwort auf Bestellung angegeben. Bei einer Anfrage nach einem Angebot des MP wird hierüber gegenüber dem MSB angegeben, welches bisherige Konfiguration durch die bereits durch den MSB umgesetzt wurde aufgrund dieser neuen Anfrage beendet werden soll, sofern die neue Bestellung umgesetzt wird.

Es handelt sich um den Wert aus dem BGM DE1004 der IFTSTA.

### Beispiel:

RFF+Z42:98786423423435'

## Segmentlayout

Zähler	Nr	Bez	Standard		BDEW		Ebene	Name
			St	MaxWdh	St	MaxWdh		
0090		<b>SG1</b>	C	9999	D	1	1	Referenznummer des Vorgangs der betroffenen Antwort auf Bestellung
0100	00013	<b>RFF</b>	M	1	M	1	1	Referenznummer des Vorgangs der betroffenen Antwort auf Bestellung

Standard			BDEW		Anwendung / Bemerkung
Bez	Name	St	Format	St	
RFF					
C506	Referenz	M		M	
1153	Referenz, Qualifier	M	an..3	M	an..3
					<b>Z43 Referenznummer des Vorgangs der betroffenen Antwort auf Bestellung (Bestellbestätigung)</b>
1154	Referenz, Identifikation	C	an..70	R	n..5

**Bemerkung:**

In diesem Segment wird die Referenznummer des Vorgangs der betroffenen Antwort auf Bestellung angegeben. Bei einer Anfrage nach einem Angebot des MP wird hierüber gegenüber dem MSB angegeben, welches bisherige Konfiguration durch die bereits durch den MSB umgesetzt wurde aufgrund dieser neuen Anfrage beendet werden soll, sofern die neue Bestellung umgesetzt wird.

Es handelt sich um den Wert aus dem SG14 CNI DE1490 der IFTSTA.

**Beispiel:**

RFF+Z43:12'

## Segmentlayout

Zähler	Nr	Bez	Standard		BDEW		Ebene	Name
			St	MaxWdh	St	MaxWdh		
0510		<b>SG11</b>	C	99	D	1	1	MP-ID des NB des Vorgangs der Anmeldung nach WiM
0520	00014	<b>NAD</b>	M	1	M	1	1	MP-ID des NB des Vorgangs der Anmeldung nach WiM

Standard			BDEW		Anwendung / Bemerkung
Bez	Name	St Format	St	Format	
NAD					
3035	Beteiligter, Qualifier	M an..3	M	an..3	<b>DDM Netzbetreiber</b>
C082	Identifikation des Beteiligten	C		R	
3039	Beteiligter, Identifikation	M an..35	M	n13	MP-ID
1131	Codeliste, Code	C an..17		N	Nicht benutzt
3055	Verantwortliche Stelle für die Codepflege, Code	C an..3	R	an..3	<b>9 GS1</b> <b>293 DE, BDEW (Bundesverband der Energie- und Wasserwirtschaft e.V.)</b>

### Bemerkung:

In diesem Segment wird die MP-ID des NB angegeben, der die Anmeldung WiM, die in SG1 RFF+Z41 angegeben ist, vom MSB erhalten hat. Da die Vorgangsnummer der Anmeldung nach WiM je Marktpartner eindeutig sein muss ist hier zur Identifikation zusätzlich die MP-ID des NB anzugeben an den der MSB diese gesendet hat.

### Beispiel:

NAD+DDM+9900259000002:::9'

## Segmentlayout

Zähler	Nr	Bez	Standard		BDEW		Ebene	Name
			St	MaxWdh	St	MaxWdh		
0510		<b>SG11</b>	C	99	R	1	1	MP-ID Absender
0520	00015	<b>NAD</b>	M	1	M	1	1	MP-ID Absender

			Standard	BDEW		
Bez	Name	St	Format	St	Format	Anwendung / Bemerkung
NAD						
3035	Beteiligter, Qualifier	M	an..3	M	an..3	<b>MS Dokumenten-/Nachrichtenaussteller bzw. -absender</b>
C082	Identifikation des Beteiligten	C		R		
3039	Beteiligter, Identifikation	M	an..35	M	an..35	MP-ID
1131	Codeliste, Code	C	an..17	N		Nicht benutzt
3055	Verantwortliche Stelle für die Codepflege, Code	C	an..3	R	an..3	<b>9 GS1</b> <b>293 DE, BDEW (Bundesverband der Energie- und Wasserwirtschaft e.V.)</b> <b>332 DE, DVGW Service &amp; Consult GmbH</b>

### Bemerkung:

DE3039: Zur Identifikation der Partner wird die MP-ID angegeben.

### Beispiel:

NAD+MS+9900259000002: : 293'

## Segmentlayout

Zähler	Nr	Bez	Standard		BDEW		Ebene	Name
			St	MaxWdh	St	MaxWdh		
0510		<b>SG11</b>	C	99	R	1	1	MP-ID Absender
0610		<b>SG14</b>	C	5	D	1	2	Kontaktinformationen
0620	00016	<b>CTA</b>	M	1	M	1	2	Ansprechpartner

			Standard		BDEW			
Bez	Name		St	Format	St	Format	Anwendung / Bemerkung	
CTA								
3139	Funktion des Ansprechpartners, Code		C	an..3	R	an..3	<b>IC Informationskontakt</b>	
C056	Kontaktangaben		C		R			
3413	Kontakt, Nummer		C	an..17	N		Nicht benutzt	
3412	Kontakt		C	an..256	R	an..256		

### Bemerkung:

Dieses Segment dient der Identifikation von Ansprechpartnern innerhalb des im vorangegangenen NAD-Segment spezifizierten Unternehmens.

### Beispiel:

CTA+IC+:P GETTY'

## Segmentlayout

Zähler	Nr	Bez	Standard		BDEW		Ebene	Name
			St	MaxWdh	St	MaxWdh		
0510		<b>SG11</b>	C	99	R	1	1	MP-ID Absender
0610		<b>SG14</b>	C	5	D	1	2	Kontaktinformationen
0630	00017	<b>COM</b>	C	5	R	5	3	Kommunikationsverbindung

Standard			BDEW		Anwendung / Bemerkung
Bez	Name	St Format	St	Format	
COM					
C076	Kommunikationsverbindung	M	M		
3148	Kommunikationsadresse, Identifikation	M an..512	M an..512		Nummer / Adresse
3155	Art des Kommunikationsmittels, Code	M an..3	M an..3		<b>EM Elektronische Post</b> <b>FX Telefax</b> <b>TE Telefon</b> <b>AJ weiteres Telefon</b> <b>AL Handy</b>

### Bemerkung:

Zur Angabe einer Kommunikationsnummer einer Abteilung oder einer Person, die als Ansprechpartner dient.  
 Ein Segment zur Angabe von Kommunikationsnummer und -typ des im vorangegangenen CTA-Segments angegebenen Sachbearbeiters oder der Abteilung.

### Beispiel:

COM+?+493222271020:TE'

## Segmentlayout

Zähler	Nr	Bez	Standard		BDEW		Ebene	Name
			St	MaxWdh	St	MaxWdh		
0510		<b>SG11</b>	C	99	R	1	1	MP-ID Empfänger
0520	00018	<b>NAD</b>	M	1	M	1	1	MP-ID Empfänger

			Standard	BDEW		
Bez	Name	St	Format	St	Format	Anwendung / Bemerkung
NAD						
3035	Beteiligter, Qualifier	M	an..3	M	an..3	<b>MR Nachrichtenempfänger</b>
C082	Identifikation des Beteiligten	C		R		
3039	Beteiligter, Identifikation	M	an..35	M	an..35	MP-ID
1131	Codeliste, Code	C	an..17	N		Nicht benutzt
3055	Verantwortliche Stelle für die Codepflege, Code	C	an..3	R	an..3	<b>9 GS1</b> <b>293 DE, BDEW (Bundesverband der Energie- und Wasserwirtschaft e.V.)</b> <b>332 DE, DVGW Service &amp; Consult GmbH</b>

### Bemerkung:

DE 3039: Zur Identifikation der Partner wird die MP-ID angegeben.

### Beispiel:

NAD+MR+9900259000002: : 293'



## Segmentlayout

Zähler	Nr	Bez	Standard		BDEW		Ebene	Name
			St	MaxWdh	St	MaxWdh		
0510		<b>SG11</b>	C	99	R	1	1	Liefer-, bzw. Bezugsort
0520	00019	<b>NAD</b>	M	1	M	1	1	Liefer-, bzw. Bezugsort

Standard			BDEW	
Bez	Name	St	Format	Anwendung / Bemerkung
NAD				
3035	Beteiligter, Qualifier	M	an..3	M an..3 <b>DP Lieferanschrift</b>

**Bemerkung:**

**Beispiel:**

NAD+DP '

Bez = Objekt-Bezeichner  
 Nr = Laufende Segmentnummer im Guide  
 MaxWdh = Maximale Wiederholung der Segmente/Gruppen  
 Zähler = Nummer der Segmente/Gruppen im Standard

St = Status  
 EDIFACT: M=Muss/Mandatory, C=Conditional  
 Anwendung: R=Erforderlich/Required, O=Optional, D=Abhängig von/  
 Dependent, N=Nicht benutzt/Not used

## Segmentlayout

Zähler	Nr	Bez	Standard		BDEW		Ebene	Name
			St	MaxWdh	St	MaxWdh		
0510		<b>SG11</b>	C	99	R	1	1	Liefer-, bzw. Bezugsort
0530	00020	<b>LOC</b>	C	99	R	1	2	Meldepunkt

			Standard		BDEW			
Bez	Name		St	Format	St	Format	Anwendung / Bemerkung	
LOC								
3227	Ortsangabe, Qualifier		M	an..3	M	an..3	<b>172 Meldepunkt</b>	
C517	Ortsangabe		C		R			
3225	Ortsangabe, Nummer		C	an..35	R	an..35	Identifikator	

### Bemerkung:

#### Beispiel:

LOC+172+C816417ST77'

## Segmentlayout

Zähler	Nr	Bez	Standard		BDEW		Ebene	Name
			St	MaxWdh	St	MaxWdh		
0510		<b>SG11</b>	C	99	R	1	1	Liefer-, bzw. Bezugsort
0550		<b>SG12</b>	C	99	D	99	2	Referenz auf ID der Marktlokation
0560	00021	<b>RFF</b>	M	1	M	1	2	Referenz auf ID der Marktlokation

Standard			BDEW		
Bez	Name	St Format	St	Format	Anwendung / Bemerkung
RFF					
C506	Referenz	M	M		
1153	Referenz, Qualifier	M an..3	M	an..3	<b>Z18 Marktlokation</b>
1154	Referenz, Identifikation	C an..70	R	n11	ID der Marktlokation

### Bemerkung:

#### Beispiel:

RFF+Z18:57685676748'

## Segmentlayout

Zähler	Nr	Bez	Standard		BDEW		Ebene	Name
			St	MaxWdh	St	MaxWdh		
0510		<b>SG11</b>	C	99	R	1	1	Liefer-, bzw. Bezugsort
0550		<b>SG12</b>	C	99	D	99	2	Referenz auf ID der Technischen Ressource
0560	00022	<b>RFF</b>	M	1	M	1	2	Referenz auf ID der Technischen Ressource

Standard			BDEW		
Bez	Name	St Format	St Format	Anwendung / Bemerkung	
RFF					
C506	Referenz	M	M		
1153	Referenz, Qualifier	M an..3	M an..3	<b>Z37 Technische Ressource</b>	
1154	Referenz, Identifikation	C an..70	R an11	ID der Technischen Ressource	

### Bemerkung:

#### Beispiel:

RFF+Z37:D417MLM8164'

## Segmentlayout

Zähler	Nr	Bez	Standard		BDEW		Ebene	Name
			St	MaxWdh	St	MaxWdh		
0510		<b>SG11</b>	C	99	D	1	1	Kunde des Lieferanten
0520	00023	<b>NAD</b>	M	1	M	1	1	Kunde des Lieferanten

			Standard		BDEW			
Bez	Name		St	Format	St	Format	Anwendung / Bemerkung	
NAD								
3035	Beteiligter, Qualifier		M	an..3	M	an..3	<b>Z09 Kunde des LF</b>	

**Bemerkung:**

**Beispiel:**

NAD+Z09'

Bez = Objekt-Bezeichner  
 Nr = Laufende Segmentnummer im Guide  
 MaxWdh = Maximale Wiederholung der Segmente/Gruppen  
 Zähler = Nummer der Segmente/Gruppen im Standard

St = Status  
 EDIFACT: M=Muss/Mandatory, C=Conditional  
 Anwendung: R=Erforderlich/Required, O=Optional, D=Abhängig von/  
 Dependent, N=Nicht benutzt/Not used

## Segmentlayout

Zähler	Nr	Bez	Standard		BDEW		Ebene	Name
			St	MaxWdh	St	MaxWdh		
0510		<b>SG11</b>	C	99	D	1	1	Kunde des Lieferanten
0610		<b>SG14</b>	C	5	R	1	2	Kontaktdaten des Kunden
0620	00024	<b>CTA</b>	M	1	M	1	2	Kontaktdaten des Kunden

			Standard		BDEW			
Bez	Name		St	Format	St	Format	Anwendung / Bemerkung	
CTA								
3139	Funktion des Ansprechpartners, Code		C	an..3	R	an..3	<b>IC Informationsstelle</b>	
C056	Kontaktangaben		C		R			
3413	Kontakt, Nummer		C	an..17	N		Nicht benutzt	
3412	Kontakt		C	an..256	R	an..256	Kontaktdaten	

### Bemerkung:

### Beispiel:

CTA+IC+:Kontakt'

## Segmentlayout

Zähler	Nr	Bez	Standard		BDEW		Ebene	Name
			St	MaxWdh	St	MaxWdh		
0510		<b>SG11</b>	C	99	D	1	1	Kunde des Lieferanten
0610		<b>SG14</b>	C	5	R	1	2	Kontaktdaten des Kunden
0630	00025	<b>COM</b>	C	5	R	5	3	Kommunikationsverbindung

Standard			BDEW		Anwendung / Bemerkung	
Bez	Name	St	Format	St		Format
COM						
C076	Kommunikationsverbindung	M		M		
3148	Kommunikationsadresse, Identifikation	M	an..512	M	an..512	Nummer / Adresse
3155	Art des Kommunikationsmittels, Code	M	an..3	M	an..3	<b>EM</b> E-Mail <b>FX</b> Telefax <b>TE</b> Telefon <b>AJ</b> weiteres Telefon <b>AL</b> Handy

### Bemerkung:

### Beispiel:

COM+?+493222271020:AJ'

## Segmentlayout

Zähler	Nr	Bez	Standard		BDEW		Ebene	Name
			St	MaxWdh	St	MaxWdh		
1020		<b>SG27</b>	M	200000	D	1	1	LIN
1030	00026	<b>LIN</b>	M	1	M	1	1	Positionsdaten

Standard			BDEW	
Bez	Name	St	Format	Anwendung / Bemerkung
LIN				
1082	Positionsnummer	C	an..6	R n..6 <i>Vom Programm vorgegebene Positionsnummer innerhalb einer Anfrage</i>

### Bemerkung:

#### Hinweis:

Das LIN wird nur wegen der Nachrichtenformatierung der UN/CEFACT angegeben, die Positionsdaten aber nicht weiter gefüllt.

#### Beispiel:

LIN+1'



## Segmentlayout

Zähler	Nr	Bez	Standard		BDEW		Ebene	Name
			St	MaxWdh	St	MaxWdh		
1020		<b>SG27</b>	M	200000	D	1	1	Erforderliches Produkt Schaltzeitdefinitionen
1030	00027	<b>LIN</b>	M	1	M	1	1	Erforderliches Produkt Schaltzeitdefinitionen

			Standard		BDEW			
Bez	Name		St	Format	St	Format	Anwendung / Bemerkung	
LIN								
1082	Positionsnummer		C	an..6	R	n1	<i>Vom Programm vorgegebene Positionsnummer innerhalb einer Anfrage</i>	
1229	Handlung, Code		C	an..3	R	an..3	<b>Z64 Erforderliches Produkt Schaltzeitdefinitionen</b>	

### Bemerkung:

Dieses Segment leitet den Positionsteil ein. Der Positionsteil wird durch Wiederholung von Segmentgruppen gebildet, die immer mit einem LIN-Segment beginnen.

### Beispiel:

LIN+1+Z64'

## Segmentlayout

Zähler	Nr	Bez	Standard		BDEW		Ebene	Name
			St	MaxWdh	St	MaxWdh		
1020		<b>SG27</b>	M	200000	D	1	1	Erforderliches Produkt Schaltzeitdefinitionen
1040	00028	<b>PIA</b>	C	25	R	1	2	Erforderliches Produkt Schaltzeitdefinitionen

Standard			BDEW		Anwendung / Bemerkung
Bez	Name	St Format	St	Format	
PIA					
4347	Produkt-/Erzeugnisnummer, Qualifier	M an..3	M	an..1	<b>5 Produktidentifikation</b>
C212	Waren-/Leistungsnummer, Identifikation	M	M		
7140	Produkt-/Leistungsnummer	C an..35	R	n13	Produkt-Code
7143	Art der Produkt-/Leistungsnummer, Code	C an..3	R	an..3	<b>Z11 Produkt</b>

### Bemerkung:

Die Produkte sind in der Codeliste der Konfigurationen beschrieben.

### Beispiel:

PIA+5+9991000000713:Z11'

## Segmentlayout

Zähler	Nr	Bez	Standard		BDEW		Ebene	Name
			St	MaxWdh	St	MaxWdh		
1020		<b>SG27</b>	M	200000	D	1	1	Erforderliches Produkt Schaltzeitdefinitionen
1170		<b>SG28</b>	C	999	R	1	2	Zugeordnete Schaltzeitdefinition
1180	00029	<b>CCI</b>	M	1	M	1	2	Zugeordnete Schaltzeitdefinition

Standard			BDEW			
Bez	Name	St	Format	St	Format	Anwendung / Bemerkung
CCI						
7059	Klassentyp, Code	C	an..3	R	an..3	<b>Z52 Code der Schaltzeitdefinition</b>
C502	Einzelheiten zu Maßangaben	C		N		
6313	Gemessene Dimension, Code	C	an..3	N		Nicht benutzt
C240	Merkmalsbeschreibung	C		R		
7037	Merkmal, Code	M	an..17	M	an..3	Code der Schaltzeitdefinition

### Bemerkung:

#### Beispiel:

CCI+Z52++NBX'

## Segmentlayout

Zähler	Nr	Bez	Standard		BDEW		Ebene	Name
			St	MaxWdh	St	MaxWdh		
1020		<b>SG27</b>	M	200000	D	1	1	Erforderliches Produkt Leistungskurvendefinitionen
1030	00030	<b>LIN</b>	M	1	M	1	1	Erforderliches Produkt Leistungskurvendefinitionen

Standard			BDEW		Anwendung / Bemerkung
Bez	Name	St Format	St	Format	
LIN					
1082	Positionsnummer	C an..6	R	n1	<i>Vom Programm vorgegebene Positionsnummer innerhalb einer Anfrage</i>
1229	Handlung, Code	C an..3	R	an..3	<b>Z65 Erforderliches Produkt Leistungskurvendefinitionen</b>

**Bemerkung:**

Dieses Segment leitet den Positionsteil ein. Der Positionsteil wird durch Wiederholung von Segmentgruppen gebildet, die immer mit einem LIN-Segment beginnen.

**Beispiel:**

LIN+1+Z65'

## Segmentlayout

Zähler	Nr	Bez	Standard		BDEW		Ebene	Name
			St	MaxWdh	St	MaxWdh		
1020		<b>SG27</b>	M	200000	D	1	1	Erforderliches Produkt Leistungskurvendefinitionen
1040	00031	<b>PIA</b>	C	25	R	1	2	Erforderliches Produkt Leistungskurvendefinitionen

Standard			BDEW		Anwendung / Bemerkung
Bez	Name	St Format	St	Format	
PIA					
4347	Produkt-/Erzeugnisnummer, Qualifier	M an..3	M	an..1	<b>5 Produktidentifikation</b>
C212	Waren-/Leistungsnummer, Identifikation	M	M		
7140	Produkt-/Leistungsnummer	C an..35	R	n13	Produkt-Code
7143	Art der Produkt-/Leistungsnummer, Code	C an..3	R	an..3	<b>Z11 Produkt</b>

**Bemerkung:**

Die Produkte sind in der Codeliste der Konfigurationen beschrieben.

**Beispiel:**

PIA+5+9991000000721:Z11'

## Segmentlayout

Zähler	Nr	Bez	Standard		BDEW		Ebene	Name
			St	MaxWdh	St	MaxWdh		
1020		<b>SG27</b>	M	200000	D	1	1	Erforderliches Produkt Leistungskurvendefinitionen
1170		<b>SG28</b>	C	999	R	1	2	Zugeordnete Leistungskurvendefinitionen
1180	00032	<b>CCI</b>	M	1	M	1	2	Zugeordnete Leistungskurvendefinitionen

			Standard		BDEW			
Bez	Name		St	Format	St	Format	Anwendung / Bemerkung	
CCI								
7059	Klassentyp, Code		C	an..3	R	an..3	<b>Z53 Code der Leistungskurvendefinition</b>	
C502	Einzelheiten zu Maßangaben		C		N			
6313	Gemessene Dimension, Code		C	an..3	N		Nicht benutzt	
C240	Merkmalsbeschreibung		C		R			
7037	Merkmal, Code		M	an..17	M	an..3	Code der Leistungskurvendefinition	

### Bemerkung:

#### Beispiel:

CCI+Z53++NBF'

## Segmentlayout

Zähler	Nr	Bez	Standard		BDEW		Ebene	Name
			St	MaxWdh	St	MaxWdh		
1020		<b>SG27</b>	M	200000	D	1	1	Erforderliches Produkt Ad-hoc-Steuerkanal
1030	00033	<b>LIN</b>	M	1	M	1	1	Erforderliches Produkt Ad-hoc-Steuerkanal

			Standard		BDEW			
Bez	Name		St	Format	St	Format	Anwendung / Bemerkung	
LIN								
1082	Positionsnummer		C	an..6	R	n1	<i>Vom Programm vorgegebene Positionsnummer innerhalb einer Anfrage</i>	
1229	Handlung, Code		C	an..3	R	an..3	<b>Z66 Erforderliches Produkt Ad-hoc-Steuerkanal</b>	

### Bemerkung:

Dieses Segment leitet den Positionsteil ein. Der Positionsteil wird durch Wiederholung von Segmentgruppen gebildet, die immer mit einem LIN-Segment beginnen.

### Beispiel:

LIN+1+Z66'

## Segmentlayout

Zähler	Nr	Bez	Standard		BDEW		Ebene	Name
			St	MaxWdh	St	MaxWdh		
1020		<b>SG27</b>	M	200000	D	1	1	Erforderliches Produkt Ad-hoc-Steuerkanal
1040	00034	<b>PIA</b>	C	25	R	1	2	Erforderliches Produkt Ad-hoc-Steuerkanal

Standard			BDEW		Anwendung / Bemerkung
Bez	Name	St Format	St	Format	
PIA					
4347	Produkt-/Erzeugnisnummer, Qualifier	M an..3	M	an..1	<b>5 Produktidentifikation</b>
C212	Waren-/Leistungsnummer, Identifikation	M	M		
7140	Produkt-/Leistungsnummer	C an..35	R	n13	Produkt-Code
7143	Art der Produkt-/Leistungsnummer, Code	C an..3	R	an..3	<b>Z11 Produkt</b>

### Bemerkung:

### Beispiel:

PIA+5+9991000000739:Z11'



## Segmentlayout

Zähler	Nr	Bez	Standard		BDEW		Ebene	Name
			St	MaxWdh	St	MaxWdh		
1020		<b>SG27</b>	M	200000	D	1	1	Erforderliches Messprodukt für Werte nach Typ 2 aus Backend
1030	00035	<b>LIN</b>	M	1	M	1	1	Erforderliches Messprodukt für Werte nach Typ 2 aus Backend

Standard			BDEW		Anwendung / Bemerkung	
Bez	Name	St	Format	St		Format
LIN						
1082	Positionsnummer	C	an..6	R	n1	Vom Programm vorgegebene Positionsnummer innerhalb einer Anfrage
1229	Handlung, Code	C	an..3	R	an..3	<b>Z67</b> Erforderliches Messprodukt für Werte nach Typ 2 aus Backend

**Bemerkung:**

Dieses Segment leitet den Positionsteil ein. Der Positionsteil wird durch Wiederholung von Segmentgruppen gebildet, die immer mit einem LIN-Segment beginnen.

**Beispiel:**

LIN+1+Z67'

## Segmentlayout

Zähler	Nr	Bez	Standard		BDEW		Ebene	Name
			St	MaxWdh	St	MaxWdh		
1020		<b>SG27</b>	M	200000	D	1	1	Erforderliches Messprodukt für Werte nach Typ 2 aus Backend
1040	00036	<b>PIA</b>	C	25	R	1	2	Erforderliches Messprodukt für Werte nach Typ 2 aus Backend

Standard			BDEW	
Bez	Name	St Format	St Format	Anwendung / Bemerkung
PIA				
4347	Produkt-/Erzeugnisnummer, Qualifier	M an..3	M an..1	<b>5 Produktidentifikation</b>
C212	Waren-/Leistungsnummer, Identifikation	M	M	
7140	Produkt-/Leistungsnummer	C an..35	R n13	Produkt-Code
7143	Art der Produkt-/Leistungsnummer, Code	C an..3	R an..3	<b>Z11 Produkt</b>

**Bemerkung:**

Die Produkte sind in der Codeliste der Konfigurationen beschrieben.

**Beispiel:**

PIA+5+9991000000739:Z11'

## Segmentlayout

Zähler	Nr	Bez	Standard		BDEW		Ebene	Name
			St	MaxWdh	St	MaxWdh		
1020		<b>SG27</b>	M	200000	D	1	1	Erforderliches Produkt Konfigurationserlaubnis für Werte nach Typ 2 aus SMGW
1030	00037	<b>LIN</b>	M	1	M	1	1	Erforderliches Produkt Konfigurationserlaubnis für Werte nach Typ 2 aus SMGW

Standard			BDEW		Anwendung / Bemerkung
Bez	Name	St Format	St	Format	
LIN					
1082	Positionsnummer	C an..6	R	n1	<i>Vom Programm vorgegebene Positionsnummer innerhalb einer Anfrage</i>
1229	Handlung, Code	C an..3	R	an..3	<b>Z68 Erforderliches Produkt Konfigurationserlaubnis für Werte nach Typ 2 aus SMGW</b>

**Bemerkung:**

Dieses Segment leitet den Positionsteil ein. Der Positionsteil wird durch Wiederholung von Segmentgruppen gebildet, die immer mit einem LIN-Segment beginnen.

**Beispiel:**

LIN+1+Z68 '

## Segmentlayout

Zähler	Nr	Bez	Standard		BDEW		Ebene	Name
			St	MaxWdh	St	MaxWdh		
1020		<b>SG27</b>	M	200000	D	1	1	Erforderliches Produkt Konfigurationserlaubnis für Werte nach Typ 2 aus SMGW
1040	00038	<b>PIA</b>	C	25	R	1	2	Erforderliches Produkt Konfigurationserlaubnis für Werte nach Typ 2 aus SMGW

Standard			BDEW		Anwendung / Bemerkung
Bez	Name	St Format	St	Format	
PIA					
4347	Produkt-/Erzeugnisnummer, Qualifier	M an..3	M	an..1	<b>5 Produktidentifikation</b>
C212	Waren-/Leistungsnummer, Identifikation	M	M		
7140	Produkt-/Leistungsnummer	C an..35	R	n13	Produkt-Code
7143	Art der Produkt-/Leistungsnummer, Code	C an..3	R	an..3	<b>Z11 Produkt</b>

**Bemerkung:**

Die Produkte sind in der Codeliste der Konfigurationen beschrieben.

**Beispiel:**

PIA+5+9991000000739:Z11'

## Segmentlayout

Zähler	Nr	Bez	Standard		BDEW		Ebene	Name
			St	MaxWdh	St	MaxWdh		
1020		<b>SG27</b>	M	200000	D	1	1	Erforderliches Produkt Konfigurationserlaubnis für Werte nach Typ 2 aus SMGW
1140	00039	<b>FTX</b>	C	99	R	1	2	Zieladresse URI

Standard			BDEW		
Bez	Name	St Format	St	Format	Anwendung / Bemerkung
FTX					
4451	Textbezug, Qualifier	M an..3	M	an..3	<b>Z17 Zieladresse URI</b>
4453	Textfunktion, Code	C an..3	N		Nicht benutzt
C107	Text-Referenz	C	N		
4441	Freier Text, Code	M an..17	N		Nicht benutzt
C108	Text	C	R		
4440	Freier Text	M an..512	M	an..512	Zieladresse URI IPv4 für die Bereitstellung der Werte
4440	Freier Text	C an..512	R	an..512	Zieladresse URI IPv6 für die Bereitstellung der Werte

**Bemerkung:**

Zieladresse URI IPv4 und IPv6 (beinhaltet Port) auf die die Werte des MSB aus dem SMGW übermittelt werden sollen. In der URI wird unter zwei unterschiedlichen Endpunkten Unterschieden: Die Zieladresse für Messwerte und CLS Kanäle muss im Gateway parametrisiert werden. Durch die SMGW's kann nicht auf einen DNS Server zurückgegriffen werden wodurch nur IP Adressen erlaubt sind.

**Beispiel:**

FTX+Z17+++X:X'

## Segmentlayout

Zähler	Nr	Bez	Standard		BDEW		Ebene	Name
			St	MaxWdh	St	MaxWdh		
1020		<b>SG27</b>	M	200000	D	1	1	Erforderliches Produkt Konfigurationserlaubnis für Werte nach Typ 2 aus SMGW
1140	00040	<b>FTX</b>	C	99	R	1	2	Zertifikatsaussteller (Issuer)

Standard				BDEW		
Bez	Name	St	Format	St	Format	Anwendung / Bemerkung
FTX						
4451	Textbezug, Qualifier	M	an..3	M	an..3	<b>Z24 Aussteller (Issuer)</b>
4453	Textfunktion, Code	C	an..3	N		Nicht benutzt
C107	Text-Referenz	C		N		
4441	Freier Text, Code	M	an..17	N		Nicht benutzt
C108	Text	C		R		
4440	Freier Text	M	an..512	M	an..512	Zertifikatsaussteller
4440	Freier Text	C	an..512	D	an..512	
4440	Freier Text	C	an..512	D	an..512	
4440	Freier Text	C	an..512	D	an..512	
4440	Freier Text	C	an..512	D	an..512	

**Bemerkung:**

Dieses Segment wird für die Angabe des Zertifikatsaussteller (Issuer) verwendet.

**Beispiel:**

FTX+Z24+++SERIALNUMBER = 3, C = DE, O = SM-PKI-DE, CN = T-Systems-EnergyCA.CA:X:X:X'

## Segmentlayout

Zähler	Nr	Bez	Standard		BDEW		Ebene	Name
			St	MaxWdh	St	MaxWdh		
1020		<b>SG27</b>	M	200000	D	1	1	Erforderliches Produkt Konfigurationserlaubnis für Werte nach Typ 2 aus SMGW
1140	00041	<b>FTX</b>	C	99	R	1	2	Zertifikatsnutzer (Subject)

Standard				BDEW		
Bez	Name	St	Format	St	Format	Anwendung / Bemerkung
FTX						
4451	Textbezug, Qualifier	M	an..3	M	an..3	<b>Z23 Zertifikatsnutzer (Subject)</b>
4453	Textfunktion, Code	C	an..3	N		Nicht benutzt
C107	Text-Referenz	C		N		
4441	Freier Text, Code	M	an..17	N		Nicht benutzt
C108	Text	C		R		
4440	Freier Text	M	an..512	M	an..512	Zertifikatsnutzer
4440	Freier Text	C	an..512	D	an..512	
4440	Freier Text	C	an..512	D	an..512	
4440	Freier Text	C	an..512	D	an..512	
4440	Freier Text	C	an..512	D	an..512	

**Bemerkung:**

Dieses Segment wird für die Angabe des Zertifikatsnutzers (Subject) verwendet.

**Beispiel:**

FTX+Z23+++L = Stadt, SERIALNUMBER = 1, C = DE,OU = Firma GmbH, O = SM-PKI-DE,CN = Firma.EMT.Erweiterung:X:X:X:X'

## Segmentlayout

Zähler	Nr	Bez	Standard		BDEW		Ebene	Name
			St	MaxWdh	St	MaxWdh		
1020		<b>SG27</b>	M	200000	D	1	1	Erforderliches Produkt Konfigurationserlaubnis für Werte nach Typ 2 aus SMGW
1170		<b>SG28</b>	C	999	D	1	2	Änderungsmöglichkeit der Konfiguration im SMGW
1180	00042	<b>CCI</b>	M	1	M	1	2	Änderungsmöglichkeit der Konfiguration im SMGW

			Standard		BDEW			
Bez	Name		St	Format	St	Format	Anwendung / Bemerkung	
CCI								
7059	Klassentyp, Code		C	an..3	R	an..3	<b>Z54 Änderungsmöglichkeit der Konfiguration im SMGW</b>	
C502	Einzelheiten zu Maßangaben		C		N			
6313	Gemessene Dimension, Code		C	an..3	N		Nicht benutzt	
C240	Merkmalsbeschreibung		C		R			
7037	Merkmal, Code		M	an..17	M	an..3	<b>ZF7 selbstständige Änderungsmöglichkeit erforderlich</b> <b>ZF8 selbstständige Änderungsmöglichkeit nicht erforderlich</b>	

### Bemerkung:

Es ist anzugeben ob nach der Erstkonfiguration durch den MSB eine selbstständige Änderung der Konfiguration durch den Besteller erfolgen soll.

### Beispiel:

CCI+Z54++ZF7'



## Segmentlayout

Zähler	Nr	Bez	Standard		BDEW		Ebene	Name
			St	MaxWdh	St	MaxWdh		
1020		<b>SG27</b>	M	200000	D	1	1	Erforderliches Produkt Konfigurationserlaubnis für Werte nach Typ 2 aus SMGW
1170		<b>SG28</b>	C	999	D	999	2	Schwellwerte
1180	00043	<b>CCI</b>	M	1	M	1	2	Schwellwerte

Standard			BDEW		Anwendung / Bemerkung
Bez	Name	St Format	St	Format	
CCI					
7059	Klassentyp, Code	C an..3	R	an..3	<b>Z60 Schwellwerte</b>
C502	Einzelheiten zu Maßangaben	C	N		
6313	Gemessene Dimension, Code	C an..3	N		Nicht benutzt
C240	Merkmalsbeschreibung	C	R		
7037	Merkmal, Code	M an..17	M	n13	Messprodukt-Position-Code
1131	Codeliste, Code	C an..17	N		Nicht benutzt
3055	Verantwortliche Stelle für die Codepflege, Code	C an..3	N		Nicht benutzt
7036	Merkmal	C an..35	R	n..10	oberer Schwellwert
7036	Merkmal	C an..35	R	n..10	unterer Schwellwert

### Bemerkung:

Es ist der obere und der untere Schwellwert anzugeben, bei dessen Überschreitung bzw. Unterschreitung die Wertbereitstellung erfolgen soll.

### Beispiel:

CCI+Z60++9991000001042:::207.22:168.81'

## Segmentlayout

Zähler	Nr	Bez	Standard		BDEW		Ebene	Name
			St	MaxWdh	St	MaxWdh		
1020		<b>SG27</b>	M	200000	D	200000	1	Erforderliches Produkt der Messlokation
1030	00044	<b>LIN</b>	M	1	M	1	1	Erforderliches Produkt der Messlokation

Standard			BDEW		Anwendung / Bemerkung
Bez	Name	St Format	St	Format	
LIN					
1082	Positionsnummer	C an..6	R	n..6	Vom Programm vorgegebene Positionsnummer innerhalb einer Anforderung
1229	Handlung, Code	C an..3	R	an..3	<b>Z19</b> Erforderliches Produkt der Messlokation

### Bemerkung:

#### Beispiel:

LIN+1+Z19'

## Segmentlayout

Zähler	Nr	Bez	Standard		BDEW		Ebene	Name
			St	MaxWdh	St	MaxWdh		
1020		<b>SG27</b>	M	200000	D	200000	1	Erforderliches Produkt der Messlokation
1040	00045	<b>PIA</b>	C	25	R	1	2	Erforderliches Produkt der Messlokation

			Standard	BDEW		
Bez	Name	St	Format	St	Format	Anwendung / Bemerkung
PIA						
4347	Produkt-/Erzeugnisnummer, Qualifier	M	an..3	M	an..3	<b>5 Produktidentifikation</b>
C212	Waren-/Leistungsnummer, Identifikation	M		M		
7140	Produkt-/Leistungsnummer	C	an..35	R	n13	Produkt-Code
7143	Art der Produkt-/Leistungsnummer, Code	C	an..3	R	an..3	<b>Z11 Produkt</b>

### Bemerkung:

### Beispiel:

PIA+5+9991000000656:Z11'

## Segmentlayout

Zähler	Nr	Bez	Standard		BDEW		Ebene	Name
			St	MaxWdh	St	MaxWdh		
1020		<b>SG27</b>	M	200000	D	200000	1	Erforderliches Produkt der Netzlokation
1030	00046	<b>LIN</b>	M	1	M	1	1	Erforderliches Produkt der Netzlokation

Standard			BDEW		Anwendung / Bemerkung
Bez	Name	St Format	St	Format	
LIN					
1082	Positionsnummer	C an..6	R	n..6	Vom Programm vorgegebene Positionsnummer innerhalb einer Anforderung
1229	Handlung, Code	C an..3	R	an..3	<b>Z55</b> Erforderliches Produkt der Netzlokation

### Bemerkung:

#### Beispiel:

LIN+1+Z55'

## Segmentlayout

Zähler	Nr	Bez	Standard		BDEW		Ebene	Name
			St	MaxWdh	St	MaxWdh		
1020		<b>SG27</b>	M	200000	D	200000	1	Erforderliches Produkt der Netzlokation
1040	00047	<b>PIA</b>	C	25	R	1	2	Erforderliches Produkt der Netzlokation

			Standard	BDEW		
Bez	Name	St	Format	St	Format	Anwendung / Bemerkung
PIA						
4347	Produkt-/Erzeugnisnummer, Qualifier	M	an..3	M	an..3	<b>5 Produktidentifikation</b>
C212	Waren-/Leistungsnummer, Identifikation	M		M		
7140	Produkt-/Leistungsnummer	C	an..35	R	n13	Produkt-Code
7143	Art der Produkt-/ Leistungsnummer, Code	C	an..3	R	an..3	<b>Z11 Produkt</b>

### Bemerkung:

### Beispiel:

PIA+5+9991000000656:Z11'

## Segmentlayout

Zähler	Nr	Bez	Standard		BDEW		Ebene	Name
			St	MaxWdh	St	MaxWdh		
1020		<b>SG27</b>	M	200000	D	200000	1	Erforderliches Produkt der Steuerbaren Ressource
1030	00048	<b>LIN</b>	M	1	M	1	1	Erforderliches Produkt der Steuerbaren Ressource

Standard			BDEW		Anwendung / Bemerkung
Bez	Name	St Format	St	Format	
LIN					
1082	Positionsnummer	C an..6	R	n..6	<i>Vom Programm vorgegebene Positionsnummer innerhalb einer Anforderung</i>
1229	Handlung, Code	C an..3	R	an..3	<b>Z56 Erforderliches Produkt der Steuerbaren Ressource</b>

**Bemerkung:**

**Beispiel:**

LIN+1+Z56'

## Segmentlayout

Zähler	Nr	Bez	Standard		BDEW		Ebene	Name
			St	MaxWdh	St	MaxWdh		
1020		<b>SG27</b>	M	200000	D	200000	1	Erforderliches Produkt der Steuerbaren Ressource
1040	00049	<b>PIA</b>	C	25	R	1	2	Erforderliches Produkt der Steuerbaren Ressource

Standard			BDEW	
Bez	Name	St Format	St Format	Anwendung / Bemerkung
<b>PIA</b>				
4347	Produkt-/Erzeugnisnummer, Qualifier	M an..3	M an..3	<b>5 Produktidentifikation</b>
C212	Waren-/Leistungsnummer, Identifikation	M	M	
7140	Produkt-/Leistungsnummer	C an..35	R n13	Produkt-Code
7143	Art der Produkt-/Leistungsnummer, Code	C an..3	R an..3	<b>Z11 Produkt</b>

**Bemerkung:**

**Beispiel:**

PIA+5+9991000002371:Z11'

## Segmentlayout

Zähler	Nr	Bez	Standard		BDEW		Ebene	Name
			St	MaxWdh	St	MaxWdh		
2200	00050	<b>UNS</b>	M	1	M	1	0	Abschnitts-Kontrollsegment

Standard			BDEW		
Bez	Name	St Format	St Format	Anwendung / Bemerkung	
UNS					
0081	Abschnittskennung, codiert	M a1	M a1	<b>S Trennung von Positions- und Summenteil</b>	

**Bemerkung:**

Dieses Segment dient der Trennung von Positions- und Summenteil einer Nachricht.

**Beispiel:**

UNS+S'



## Segmentlayout

Zähler	Nr	Bez	Standard		BDEW		Ebene	Name
			St	MaxWdh	St	MaxWdh		

2270	00051	<b>UNT</b>	M	1	M	1	0	Nachrichten-Endesegment
------	-------	------------	---	---	---	---	---	-------------------------

			Standard		BDEW		
Bez	Name		St	Format	St	Format	Anwendung / Bemerkung
UNT							
0074	Anzahl der Segmente in einer Nachricht		M	n..6	M	n..6	Hier wird die Gesamtzahl der Segmente einer Nachricht angegeben.
0062	Nachrichten-Referenznummer		M	an..14	M	an..14	Die Referenznummer aus dem UNH-Segment muss hier wiederholt werden.

### Bemerkung:

Das UNT-Segment ist ein Muss-Segment in UN/EDIFACT. Es muss immer das letzte Segment in einer Nachricht sein.

### Beispiel:

UNT+39+1'

## Änderungshistorie

Änd-ID	Ort	Änderungen		Grund der Anpassung	Status
		Bisher	Neu		
10000		Version: 1.3b	Version: 1.3c	Version aktualisiert. Zusätzlich wurden im gesamten Dokument Schreibfehler, Layout, Beispiele etc. geändert, die keinen Einfluss auf die inhaltliche Aussage haben.	Liegt dem Markt zur Konsultation vor.
25861	BGM Beginn der Nachricht, DE1001	[...]	[...] Z93 Bestellung eines Angebots Änderung der Technik der Lokation	Aufnahme der BDEW Anwendungshilfe "Prozesse zur Änderung der Technik an Lokationen", Version 1.0	Liegt dem Markt zur Konsultation vor.
25862	DTM Beginn zum (nächst möglichen Termin)	Name: Beginn zum (nächst möglichen Termin)	Name: Startdatum oder Zeitpunkt	Aufnahme der BDEW Anwendungshilfe "Prozesse zur Änderung der Technik an Lokationen", Version 1.0	Liegt dem Markt zur Konsultation vor.
25863	DTM Endedatum oder Zeitpunkt	Segment nicht vorhanden.	Segment vorhanden.	Aufnahme der BDEW Anwendungshilfe "Prozesse zur Änderung der Technik an Lokationen", Version 1.0	Liegt dem Markt zur Konsultation vor.
25864	SG1 RFF+Z13 Prüfidentifikator, DE1154	[...]	[...] 35005 Anfrage Angebot Änderung Technik	Aufnahme der BDEW Anwendungshilfe "Prozesse zur Änderung der Technik an Lokationen", Version 1.0	Liegt dem Markt zur Konsultation vor.
25865	SG12 Referenz auf ID der Marktlokation	Segmentgruppe inkl. Untersegmente nicht vorhanden.	Segmentgruppe inkl. Untersegmente vorhanden.	Aufnahme der BDEW Anwendungshilfe "Prozesse zur Änderung der Technik an Lokationen", Version 1.0	Liegt dem Markt zur Konsultation vor.
25866	SG12 Referenz auf ID der Technischen Ressource	Segmentgruppe inkl. Untersegmente nicht vorhanden.	Segmentgruppe inkl. Untersegmente vorhanden.	Aufnahme der BDEW Anwendungshilfe "Prozesse zur Änderung der Technik an Lokationen", Version 1.0	Liegt dem Markt zur Konsultation vor.
25867	SG11 Kunde des Lieferanten	Segmentgruppe inkl. Untersegmente nicht vorhanden.	Segmentgruppe inkl. Untersegmente vorhanden.	Aufnahme der BDEW Anwendungshilfe "Prozesse zur Änderung der Technik an Lokationen", Version 1.0	Liegt dem Markt zur Konsultation vor.

## Änderungshistorie

Änd-ID	Ort	Änderungen		Grund der Anpassung	Status
		Bisher	Neu		
25869	SG29 Erforderliches Produkt der Messlokation	Segmentgruppe inkl. Untersegmente nicht vorhanden.	Segmentgruppe inkl. Untersegmente vorhanden.	Aufnahme der BDEW Anwendungshilfe "Prozesse zur Änderung der Technik an Lokationen", Version 1.0	Liegt dem Markt zur Konsultation vor.
25870	SG29 Erforderliches Produkt der Netzlokation	Segmentgruppe inkl. Untersegmente nicht vorhanden.	Segmentgruppe inkl. Untersegmente vorhanden.	Aufnahme der BDEW Anwendungshilfe "Prozesse zur Änderung der Technik an Lokationen", Version 1.0	Liegt dem Markt zur Konsultation vor.
25871	SG29 Erforderliches Produkt der Steuerbaren Ressource	Segmentgruppe inkl. Untersegmente nicht vorhanden.	Segmentgruppe inkl. Untersegmente vorhanden.	Aufnahme der BDEW Anwendungshilfe "Prozesse zur Änderung der Technik an Lokationen", Version 1.0	Liegt dem Markt zur Konsultation vor.