

PARTIN Nachrichtenbeschreibung

auf Basis

PARTIN

Partnerstammdaten

UN D.20B S3

Version: 1.1
Publikationsdatum: 01.04.2026
Autor: BDEW

Nachrichtenstruktur.....	3
Diagramm.....	6
Segmentlayout.....	7
Änderungshistorie.....	64

Disclaimer

Die PDF-Datei ist das allein gültige Dokument.

Die zusätzlich veröffentlichte Word-Datei dient als informatorische Lesefassung und entspricht inhaltlich der PDF-Datei. Diese Word-Datei wird bis auf Weiteres rein informatorisch und ergänzend veröffentlicht unter dem Vorbehalt, zukünftig eine kostenpflichtige Veröffentlichung der Word-Datei einzuführen.

Zusätzlich werden zur PDF-Datei auch XML-Dateien als optionale Unterstützung gegen Entgelt veröffentlicht.

Nachrichtenstruktur

Zähler	Nr	Bez	Status		MaxWdh		Ebene	Inhalt
			Sta	BDEW	Sta	BDEW		
0010	00001	UNH	M	M	1	1	0	Nachrichten-Kopfsegment
0020	00002	BGM	M	M	1	1	0	Beginn der Nachricht
0030	00003	DTM	M	M	5	1	1	Nachrichtendatum
0060		SG1	C	R	5	1	1	Prüfidentifikator
0070	00004	RFF	M	M	1	1	1	Prüfidentifikator
0060		SG1	C	R	5	1	1	Version / Gültig Ab
0070	00005	RFF	M	M	1	1	1	Versionsnummer
0080	00006	DTM	C	D	1	1	2	Gültig Ab
0060		SG1	C	D	5	1	1	Vorgängerversion
0070	00007	RFF	M	M	1	1	1	Vorgängerversion
0090		SG2	C	R	2	1	1	MP-ID Absender
0100	00008	NAD	M	M	1	1	1	MP-ID Absender
0090		SG2	C	R	2	1	1	MP-ID Empfänger
0100	00009	NAD	M	M	1	1	1	MP-ID Empfänger
0140	00010	UNS	M	M	1	1	0	Abschnitts-Kontrollsegment
0150		SG4	C	D	200000	1	1	Unternehmensinformationen
0160	00011	NAD	M	M	1	1	1	Name und Adresse des Unternehmens
0180	00012	FII	C	R	10	1	2	Bankverbindung
0200	00013	FTX	C	R	9	1	2	Internetseite (URL)
0200	00014	FTX	C	D	9	1	2	Gericht und Handelsregister-Nummer
0260		SG6	C	R	15	2	2	Steuernummer, Umsatzsteuernummer
0270	00015	RFF	M	M	1	1	2	Steuernummer, Umsatzsteuernummer
0260		SG6	C	D	15	1	2	Faxnummer
0270	00016	RFF	M	D	1	1	2	Faxnummer
0490		SG12	C	R	999	1	2	Erreichbarkeit an Werktagen
0500	00017	CCI	M	M	1	1	2	Erreichbarkeit an Werktagen
0540	00018	DTM	C	R	9	6	3	Erreichbarkeit
0490		SG12	C	D	999	4	2	Bilanzkreis
0500	00019	CCI	M	M	1	1	2	Bilanzkreis
0530	00020	CAV	C	R	9	1	3	Verwendungszweck
0150		SG4	C	D	200000	1	1	Ansprechpartner Übertragungsweg / Datenaustausch
0160	00021	NAD	M	M	1	1	1	Name und Anschrift Ansprechpartner Übertragungsweg / Datenaustausch
0290		SG7	C	D	5	1	2	Kontaktinformationen
0300	00022	CTA	M	M	1	1	2	Ansprechpartner
0310	00023	COM	C	R	5	3	3	Kommunikationsverbindung
0150		SG4	C	D	200000	1	1	Ansprechpartner Rahmenverträge
0160	00024	NAD	M	M	1	1	1	Name und Anschrift Ansprechpartner Rahmenverträge
0290		SG7	C	D	5	1	2	Kontaktinformationen

Bez = Segment-/Gruppen-Bezeichner
 Zähler = Nummer der Segmente/Gruppen im Standard
 Nr = Laufende Segmentnummer im Guide
 MaxWdh = Maximale Wiederholung der Segmente/Gruppen

Sta = Standard UN/CEFACT
 EDIFACT: M=Muss/Mandatory, C=Conditional
 Anwendung: R=Erforderlich/Required, O=Optional, D=Abhängig von/
 Dependent, N=Nicht benutzt/Not used

Nachrichtenstruktur

Zähler	Nr	Bez	Status		MaxWdh		Ebene	Inhalt
			Sta	BDEW	Sta	BDEW		
	0300 00025	CTA	M	M	1	1	2	Ansprechpartner
	0310 00026	COM	C	R	5	3	3	Kommunikationsverbindung
	0150	SG4	C	D	200000	1	1	Ansprechpartner Kündigungsprozess
	0160 00027	NAD	M	M	1	1	1	Name und Anschrift Ansprechpartner Kündigungsprozess
	0290	SG7	C	D	5	1	2	Kontaktinformationen
	0300 00028	CTA	M	M	1	1	2	Ansprechpartner
	0310 00029	COM	C	R	5	3	3	Kommunikationsverbindung
	0150	SG4	C	D	200000	1	1	Ansprechpartner Wechselprozesse
	0160 00030	NAD	M	M	1	1	1	Name und Anschrift Ansprechpartner Wechselprozesse
	0290	SG7	C	D	5	1	2	Kontaktinformationen
	0300 00031	CTA	M	M	1	1	2	Ansprechpartner
	0310 00032	COM	C	R	5	3	3	Kommunikationsverbindung
	0150	SG4	C	D	200000	1	1	Ansprechpartner Stammdatenprozesse
	0160 00033	NAD	M	M	1	1	1	Name und Anschrift Ansprechpartner Stammdatenprozesse
	0290	SG7	C	D	5	1	2	Kontaktinformationen
	0300 00034	CTA	M	M	1	1	2	Ansprechpartner
	0310 00035	COM	C	R	5	3	3	Kommunikationsverbindung
	0150	SG4	C	D	200000	1	1	Ansprechpartner Einspeiseprozesse
	0160 00036	NAD	M	M	1	1	1	Name und Anschrift Ansprechpartner Einspeiseprozesse
	0290	SG7	C	D	5	1	2	Kontaktinformationen
	0300 00037	CTA	M	M	1	1	2	Ansprechpartner
	0310 00038	COM	C	R	5	3	3	Kommunikationsverbindung
	0150	SG4	C	D	200000	1	1	Ansprechpartner Abrechnungsprozesse
	0160 00039	NAD	M	M	1	1	1	Name und Anschrift Ansprechpartner Abrechnungsprozesse
	0290	SG7	C	D	5	1	2	Kontaktinformationen
	0300 00040	CTA	M	M	1	1	2	Ansprechpartner
	0310 00041	COM	C	R	5	3	3	Kommunikationsverbindung
	0150	SG4	C	D	200000	1	1	Ansprechpartner MMMA Prozesse
	0160 00042	NAD	M	M	1	1	1	Name und Anschrift Ansprechpartner MMMA-Prozesse
	0290	SG7	C	D	5	1	2	Kontaktinformationen
	0300 00043	CTA	M	M	1	1	2	Ansprechpartner
	0310 00044	COM	C	R	5	3	3	Kommunikationsverbindung
	0150	SG4	C	D	200000	1	1	Ansprechpartner Bewegungsdaten
	0160 00045	NAD	M	M	1	1	1	Name und Anschrift Bewegungsdaten
	0290	SG7	C	D	5	1	2	Kontaktinformationen
	0300 00046	CTA	M	M	1	1	2	Ansprechpartner
	0310 00047	COM	C	R	5	3	3	Kommunikationsverbindung

Bez = Segment-/Gruppen-Bezeichner
 Zähler = Nummer der Segmente/Gruppen im Standard
 Nr = Laufende Segmentnummer im Guide
 MaxWdh = Maximale Wiederholung der Segmente/Gruppen

Sta = Standard UN/CEFACT
 EDIFACT: M=Muss/Mandatory, C=Conditional
 Anwendung: R=Erforderlich/Required, O=Optional, D=Abhängig von/
 Dependent, N=Nicht benutzt/Not used

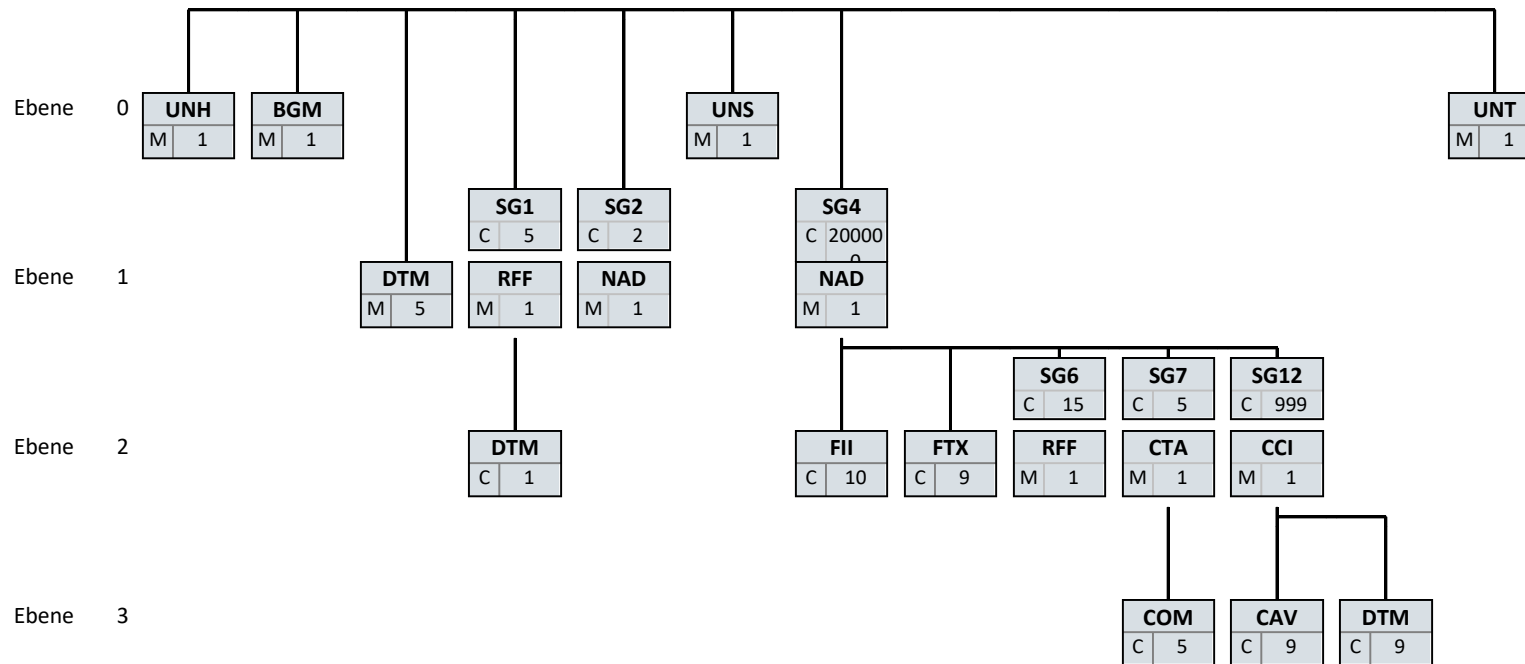
Nachrichtenstruktur

Zähler	Nr	Bez	Status		MaxWdh		Ebene	Inhalt
			Sta	BDEW	Sta	BDEW		
	0150	SG4	C	D	200000	1	1	Ansprechpartner Prozesse zur Unterbrechung und Wiederherstellung der Anschlussnutzung
	0160 00048	NAD	M	M	1	1	1	Name und Anschrift Ansprechpartner Prozesse zur Unterbrechung und Wiederherstellung der Anschlussnutzung
	0290	SG7	C	D	5	1	2	Kontaktinformationen
	0300 00049	CTA	M	M	1	1	2	Ansprechpartner
	0310 00050	COM	C	R	5	3	3	Kommunikationsverbindung
	0150	SG4	C	D	200000	1	1	Ansprechpartner Bilanzierungsprozesse / Bilanzkreismanagement
	0160 00051	NAD	M	M	1	1	1	Name und Anschrift Ansprechpartner Bilanzierungsprozesse / Bilanzkreismanagement
	0290	SG7	C	D	5	1	2	Kontaktinformationen
	0300 00052	CTA	M	M	1	1	2	Ansprechpartner
	0310 00053	COM	C	R	5	3	3	Kommunikationsverbindung
	0150	SG4	C	D	200000	1	1	Ansprechpartner Technischer Netzanschluss für Neuanlagen und Anlagenumbau
	0160 00054	NAD	M	M	1	1	1	Name und Anschrift Ansprechpartner Technischer Netzanschluss für Neuanlagen und Anlagenumbau
	0290	SG7	C	D	5	1	2	Kontaktinformationen
	0300 00055	CTA	M	M	1	1	2	Ansprechpartner
	0310 00056	COM	C	R	5	3	3	Kommunikationsverbindung
	0650 00057	UNT	M	M	1	1	0	Nachrichten-Endesegment

Bez = Segment-/Gruppen-Bezeichner
 Zähler = Nummer der Segmente/Gruppen im Standard
 Nr = Laufende Segmentnummer im Guide
 MaxWdh = Maximale Wiederholung der Segmente/Gruppen

Sta = Standard UN/CEFACT
 EDIFACT: M=Muss/Mandatory, C=Conditional
 Anwendung: R=Erforderlich/Required, O=Optional, D=Abhängig von/
 Dependent, N=Nicht benutzt/Not used

Diagramm



Bez
St MaxWdh

Bez = Segment-/Gruppen-Bezeichner
 St = Durch UN/CEFACT definierter Status (M=Muss/Mandatory, C=Conditional)
 MaxWdh = Durch UN/CEFACT definierte maximale Wiederholung der Segmente/Gruppen

Hinweis: Die Darstellung des hier abgebildeten Branchingdiagramms ist implizit.

Segmentlayout

Zähler	Nr	Bez	Standard		BDEW		Ebene	Name
			St	MaxWdh	St	MaxWdh		

0010 00001 **UNH** M 1 M 1 0 Nachrichten-Kopfsegment

Standard			BDEW		
Bez	Name	St Format	St Format	Anwendung / Bemerkung	
UNH					
0062	Nachrichten-Referenznummer	M an..14	M an..14	<i>Eindeutige Nachrichtenreferenz in einer Nachricht des Absenders. Nummer der Nachrichten einer Übertragungsdatei im Datenaustausch. Identisch mit DE0062 im UNT, i. d. R. vom sendenden Konverter vergeben.</i>	
S009	Nachrichten-Kennung	M	M		
0065	Nachrichtentyp-Kennung	M an..6	M an..6	PARTIN Partnerstammdaten	
0052	Versionsnummer des Nachrichtentyps	M an..3	M an..3	D Entwurfs-Version	
0054	Freigabenummer des Nachrichtentyps	M an..3	M an..3	20B Ausgabe 2020 - B	
0051	Verwaltende Organisation	M an..2	M an..2	UN UN/CEFACT	
0057	Anwendungscode der zuständigen Organisation	C an..6	R an..6	1.1 Versionsnummer der zugrundeliegenden BDEW-Nachrichtenbeschreibung	

Bemerkung:

Dieses Segment dient dazu, eine Nachricht zu eröffnen, zu identifizieren und zu spezifizieren.

Beispiel:

UNH+CS3TTZTT55558+PARTIN:D:20B:UN:1.1'

Segmentlayout

Zähler	Nr	Bez	Standard		BDEW		Ebene	Name
			St	MaxWdh	St	MaxWdh		

0020 00002 **BGM** M 1 M 1 0 Beginn der Nachricht

Standard			BDEW		
Bez	Name	St Format	St Format	Anwendung / Bemerkung	
BGM					
C002	Dokumenten-/ Nachrichtenname	C	R		
1001	Dokumentenname, Code	C an..3	R an..3	10 Partnerstammdaten	
C106	Dokumenten-/Nachrichten- Identifikation	C	R		
1004	Dokumentennummer	C an..70	R an..35	<i>EDI-Nachrichtenummer vergeben vom Absender des Dokuments</i>	
1225	Nachrichtenfunktion, Code	C an..3	N	Nicht benutzt	
4343	Art der Antwort, Code	C an..3	N	Nicht benutzt	
1373	Dokumentenstatus, Code	C an..3	D an..3	11 Dokument nicht verfügbar	

Bemerkung:

Dieses Segment dient dazu, Typ und Funktionsanzuzeigen und die Identifikationsnummer zu übermitteln.

DE1373: Mit dem Code 11 kann die Aussage getroffen werden, ob das Kommunikationsdatenblatt ohne Inhalt übermittelt und somit auf inaktiv gesetzt wird.

Beispiel:

BGM+10+CS356455854555+++11'

Segmentlayout

Zähler	Nr	Bez	Standard		BDEW		Ebene	Name
			St	MaxWdh	St	MaxWdh		

0030 00003 **DTM** M 5 M 1 1 Nachrichtendatum

			Standard		BDEW			
Bez	Name		St	Format	St	Format	Anwendung / Bemerkung	
DTM								
C507	Datum/Uhrzeit/Zeitspanne		M		M			
2005	Datums- oder Uhrzeit- oder Zeitspannen-Funktion, Qualifier		M	an..3	M	an..3	137 Dokumenten-/Nachrichtendatum/-zeit	
2380	Datum oder Uhrzeit oder Zeitspanne, Wert		C	an..35	R	an..35		
2379	Datums- oder Uhrzeit- oder Zeitspannen-Format, Code		C	an..3	R	an..3	303 CCYYMMDDHHMMZZZ	

Bemerkung:

Dieses Segment wird zur Angabe des Dokumentendatums verwendet.

Beispiel:

DTM+137:202106070702?+00:303'
Muss

Segmentlayout

Zähler	Nr	Bez	Standard		BDEW		Ebene	Name
			St	MaxWdh	St	MaxWdh		
0060		SG1	C	5	R	1	1	Prüfidentifikator
0070	00004	RFF	M	1	M	1	1	Prüfidentifikator

Standard			BDEW		Anwendung / Bemerkung
Bez	Name	St Format	St	Format	
RFF					
C506	Referenz	M	M		
1153	Referenz, Qualifier	M an..3	M	an..3	Z13 Prüfidentifikator
1154	Referenz, Identifikation	C an..70	R	n5	37000 Kommunikationsdaten des LF Strom 37001 Kommunikationsdaten des NB Strom 37002 Kommunikationsdaten des MSB Strom 37003 Kommunikationsdaten des BKV Strom 37004 Kommunikationsdaten des BIKO Strom 37005 Kommunikationsdaten des ÜNB Strom 37006 Kommunikationsdaten des ESA Strom 37008 Kommunikationsdaten des LF Gas 37009 Kommunikationsdaten des NB Gas 37010 Kommunikationsdaten des MSB Gas 37011 Kommunikationsdaten des MGW Gas 37012 Spartenüb. Kommunikationsdaten des NB Gas 37013 Spartenüb. Kommunikationsdaten des MSB Gas 37014 Spartenüb. Kommunikationsdaten des MSB Strom

Bemerkung:

Dieses Segment wird zur Angabe des Prüfidentifikators verwendet.

Beispiel:

RFF+Z13:37000'

Segmentlayout

Zähler	Nr	Bez	Standard		BDEW		Ebene	Name
			St	MaxWdh	St	MaxWdh		
0060		SG1	C	5	R	1	1	Version / Gültig Ab
0070	00005	RFF	M	1	M	1	1	Versionsnummer

Standard			BDEW		Anwendung / Bemerkung
Bez	Name	St Format	St	Format	
RFF					
C506	Referenz	M	M		
1153	Referenz, Qualifier	M an..3	M	an..3	AGK Anwendungsreferenznummer
1154	Referenz, Identifikation	C an..70	N		Nicht benutzt
1156	Zeilennummer	C an..6	N		Nicht benutzt
1056	Versionsnummer	C an..9	R	n..9	Versionsnummer

Bemerkung:

Dieses Segment wird zur Angabe der Versionsnummer verwendet.

Beispiel:

RFF+AGK:::1'

Segmentlayout

Zähler	Nr	Bez	Standard		BDEW		Ebene	Name
			St	MaxWdh	St	MaxWdh		
0060		SG1	C	5	R	1	1	Version / Gültig Ab
0080	00006	DTM	C	1	D	1	2	Gültig Ab

Standard			BDEW	
Bez	Name	St Format	St Format	Anwendung / Bemerkung
DTM				
C507	Datum/Uhrzeit/Zeitspanne	M	M	
2005	Datums- oder Uhrzeit- oder Zeitspannen-Funktion, Qualifier	M an..3	M an..3	157 Gültigkeit, Beginndatum
2380	Datum oder Uhrzeit oder Zeitspanne, Wert	C an..35	R an..35	
2379	Datums- oder Uhrzeit- oder Zeitspannen-Format, Code	C an..3	R an..3	303 CCYYMMDDHHMMZZZ

Bemerkung:

Dieses Segment wird zur Angabe der Gültigkeit der Kommunikationsdaten aus der Nachricht verwendet.

Beispiel:

DTM+157:202106070702?+00:303'

Segmentlayout

Zähler	Nr	Bez	Standard		BDEW		Ebene	Name
			St	MaxWdh	St	MaxWdh		
0060		SG1	C	5	D	1	1	Vorgängerversion
0070	00007	RFF	M	1	M	1	1	Vorgängerversion

Standard			BDEW		Anwendung / Bemerkung
Bez	Name	St Format	St	Format	
RFF					
C506	Referenz	M	M		
1153	Referenz, Qualifier	M an..3	M	an..3	ACW Referenznummer einer vorangegangenen Nachricht
1154	Referenz, Identifikation	C an..70	N		Nicht benutzt
1156	Zeilennummer	C an..6	N		Nicht benutzt
1056	Versionsnummer	C an..9	R	n..9	Versionsnummer

Bemerkung:

Dieses Segment wird zur Angabe der Vorgängerversion verwendet.

Beispiel:

RFF+ACW:::1'

Segmentlayout

Zähler	Nr	Bez	Standard		BDEW		Ebene	Name
			St	MaxWdh	St	MaxWdh		
0090		SG2	C	2	R	1	1	MP-ID Absender
0100	00008	NAD	M	1	M	1	1	MP-ID Absender

Standard			BDEW		Anwendung / Bemerkung
Bez	Name	St Format	St	Format	
NAD					
3035	Beteiligter, Qualifier	M an..3	M	an..3	MS Dokumenten-/Nachrichtenaussteller bzw. -absender
C082	Identifikation des Beteiligten	C	R		
3039	Beteiligter, Identifikation	M an..35	M	an..35	MP-ID
1131	Codeliste, Code	C an..17	N		Nicht benutzt
3055	Verantwortliche Stelle für die Codepflege, Code	C an..3	R	an..3	9 GS1 293 DE, BDEW (Bundesverband der Energie- und Wasserwirtschaft e.V.) 332 DE, DVGW Service & Consult GmbH

Bemerkung:

DE3039: Zur Identifikation der Marktpartner wird die MP-ID angegeben.

Beispiel:

NAD+MS+9900259000002:::9'

Segmentlayout

Zähler	Nr	Bez	Standard		BDEW		Ebene	Name
			St	MaxWdh	St	MaxWdh		
0090		SG2	C	2	R	1	1	MP-ID Empfänger
0100	00009	NAD	M	1	M	1	1	MP-ID Empfänger

Standard			BDEW		Anwendung / Bemerkung
Bez	Name	St Format	St	Format	
NAD					
3035	Beteiligter, Qualifier	M an..3	M	an..3	MR Nachrichtenempfänger
C082	Identifikation des Beteiligten	C		R	
3039	Beteiligter, Identifikation	M an..35	M	an..35	MP-ID
1131	Codeliste, Code	C an..17	N		Nicht benutzt
3055	Verantwortliche Stelle für die Codepflege, Code	C an..3	R	an..3	9 GS1 293 DE, BDEW (Bundesverband der Energie- und Wasserwirtschaft e.V.) 332 DE, DVGW Service & Consult GmbH

Bemerkung:

DE3039: Zur Identifikation der Marktpartner wird die MP-ID angegeben.

Beispiel:

NAD+MR+9900259000002:::9'

Segmentlayout

Zähler	Nr	Bez	Standard		BDEW		Ebene	Name
			St	MaxWdh	St	MaxWdh		
0140	00010	UNS	M	1	M	1	0	Abschnitts-Kontrollsegment
			Standard		BDEW			
Bez	Name	St	Format	St	Format	Anwendung / Bemerkung		
UNS								
0081	Abschnittskennung, codiert	M	a1	M	a1	D Trennung von Kopf- und Positionsteil		

Bemerkung:

Beispiel:

UNS+D'

Segmentlayout

Zähler	Nr	Bez	Standard		BDEW		Ebene	Name
			St	MaxWdh	St	MaxWdh		
0150		SG4	C	200000	D	1	1	Unternehmensinformationen
0160	00011	NAD	M	1	M	1	1	Name und Adresse des Unternehmens

Standard			BDEW		Anwendung / Bemerkung
Bez	Name	St Format	St	Format	
NAD					
3035	Beteiligter, Qualifier	M an..3	M	an..3	SU Lieferant DDM Netzbetreiber DEB Messstellenbetreiber Z31 Übertragungsnetzbetreiber Z34 Bilanzkoordinator Z35 Bilanzkreisverantwortlicher Z36 Energieserviceanbieter Z71 Marktgebietsverantwortlicher
C082	Identifikation des Beteiligten	C	N		
3039	Beteiligter, Identifikation	M an..35	N		Nicht benutzt
C058	Name und Anschrift	C	N		
3124	Zeile für Name und Anschrift	M an..35	N		Nicht benutzt
C080	Name des Beteiligten	C	D		Name des Unternehmens
3036	Beteiligter	M an..70	M	an..35	Name
3036	Beteiligter	C an..70	D	an..35	
3036	Beteiligter	C an..70	D	an..35	
3036	Beteiligter	C an..70	D	an..35	
3036	Beteiligter	C an..70	N		Nicht benutzt
3045	Format für den Namen des Beteiligten, Code	C an..3	R	an..3	Z02 Struktur der Firmenbezeichnung
C059	Straße	C	D		Anschrift des Unternehmens
3042	Straße und Hausnummer oder Postfach	M an..256	M	an..35	
3042	Straße und Hausnummer oder Postfach	C an..256	D	an..35	
3042	Straße und Hausnummer oder Postfach	C an..256	D	an..35	
3042	Straße und Hausnummer oder Postfach	C an..256	D	an..35	
3164	Ort	C an..35	D	an..35	Ortsname, Klartext
C819	Land-Untereinheit, Einzelheiten	C	N		
3229	Land-Untereinheit, Nummer	C an..9	N		Nicht benutzt
3251	Postleitzahl, Code	C an..17	D	an..17	Postleitzahl
3207	Ländernamen, Code	C an..3	D	an..3	ISO 3166-1 = Alpha-2-Code

Bemerkung:

Dieses Segment wird zur Übermittlung des Namen und der Adresse des Unternehmens verwendet.

Beispiel:

NAD+SU+++Unternehmensname:::::Z02+Teststraße::815b:Musterortsteil+Entenhausen++10010+DE'

Segmentlayout

Zähler	Nr	Bez	Standard		BDEW		Ebene	Name
			St	MaxWdh	St	MaxWdh		
0150		SG4	C	200000	D	1	1	Unternehmensinformationen
0180	00012	FII	C	10	R	1	2	Bankverbindung

Standard			BDEW	
Bez	Name	St Format	St Format	Anwendung / Bemerkung
FII				
3035	Beteiligter, Qualifier	M an..3	M an..3	BK Kreditinstitut
C078	Identifikation des Kontoinhabers	C	C	
3194	Kontonummer	C an..35	R an..35	IBAN
3192	Kontoinhaber	C an..35	R an..35	Name des Kontoinhabers
3192	Kontoinhaber	C an..35	D an..35	Name des Kontoinhabers
C088	Kreditinstitut-Identifikation	C	R	
3433	Institution (Bank), Code	C an..11	R an..11	BIC
1131	Codeliste, Code	C an..17	N	Nicht benutzt
3055	Verantwortliche Stelle für die Codepflege, Code	C an..3	N	Nicht benutzt
3434	Zweigstellenummer	C an..17	N	Nicht benutzt
1131	Codeliste, Code	C an..17	N	Nicht benutzt
3055	Verantwortliche Stelle für die Codepflege, Code	C an..3	N	Nicht benutzt
3432	Name des Kreditinstituts	C an..70	R an..70	Name des Kreditinstituts
3207	Ländername, Code	C an..3	N	Nicht benutzt

Bemerkung:

Dieses Segment wird zur Angabe der Bankverbindung des Unternehmens verwendet.

Beispiel:

FII+BK+DE00000000000000000000:Unternehmens GmbH+BICXXXXXXXX:>:::Bankname '

Segmentlayout

Zähler	Nr	Bez	Standard		BDEW		Ebene	Name
			St	MaxWdh	St	MaxWdh		
0150		SG4	C	200000	D	1	1	Unternehmensinformationen
0200	00013	FTX	C	9	R	1	2	Internetseite (URL)

			Standard		BDEW			
Bez	Name		St	Format	St	Format	Anwendung / Bemerkung	
FTX								
4451	Textbezug, Qualifier		M	an..3	M	an..3	Z13 Internetseite	
4453	Textfunktion, Code		C	an..3	N		Nicht benutzt	
C107	Text-Referenz		C		N			
4441	Freier Text, Code		M	an..17	N		Nicht benutzt	
C108	Text		C		R			
4440	Freier Text		M	an..512	M	an..512	Internetseite	
4440	Freier Text		C	an..512	D	an..512		
4440	Freier Text		C	an..512	D	an..512		
4440	Freier Text		C	an..512	D	an..512		
4440	Freier Text		C	an..512	D	an..512		

Bemerkung:

Dieses Segment wird zur Angabe der Internetseite (URL) des Unternehmens verwendet.

Beispiel:

FTX+Z13+++https?://www.eine-unternehmens-adresse.de'

Segmentlayout

Zähler	Nr	Bez	Standard		BDEW		Ebene	Name
			St	MaxWdh	St	MaxWdh		
0150		SG4	C	200000	D	1	1	Unternehmensinformationen
0200	00014	FTX	C	9	D	1	2	Gericht und Handelsregister-Nummer

Standard			BDEW	
Bez	Name	St Format	St Format	Anwendung / Bemerkung
FTX				
4451	Textbezug, Qualifier	M an..3	M an..3	Z15 Gericht und Handelsregister-Nummer
4453	Textfunktion, Code	C an..3	N	Nicht benutzt
C107	Text-Referenz	C	N	
4441	Freier Text, Code	M an..17	N	Nicht benutzt
C108	Text	C	R	
4440	Freier Text	M an..512	M an..100	Gericht
4440	Freier Text	C an..512	R an..100	Handelsregister-Nummer
4440	Freier Text	C an..512	N	Nicht benutzt
4440	Freier Text	C an..512	N	Nicht benutzt
4440	Freier Text	C an..512	N	Nicht benutzt

Bemerkung:

Dieses Segment wird zur Angabe des Gerichtes, bei dem der Marktpartner im Handelsregister eingetragen ist, genutzt. Zudem wird die Handelsregister-Nummer übermittelt.

Beispiel:

FTX+Z15+++Amtsgericht Musterhausen:xyz 123456789'

Segmentlayout

Zähler	Nr	Bez	Standard		BDEW		Ebene	Name
			St	MaxWdh	St	MaxWdh		
0150		SG4	C	200000	D	1	1	Unternehmensinformationen
0260		SG6	C	15	R	2	2	Steuernummer, Umsatzsteuernummer
0270	00015	RFF	M	1	M	1	2	Steuernummer, Umsatzsteuernummer

Standard			BDEW		Anwendung / Bemerkung
Bez	Name	St	Format	St	
RFF					
C506	Referenz	M		M	
1153	Referenz, Qualifier	M	an..3	M	an..3
1154	Referenz, Identifikation	C	an..70	R	an..70

Bemerkung:

Dieses Segment wird zur Angabe der Umsatzsteuernummer (USt-IdNr) oder der Steuernummer des Unternehmens verwendet.

Beispiel:

RFF+VA:DE999999999'

Segmentlayout

Zähler	Nr	Bez	Standard		BDEW		Ebene	Name
			St	MaxWdh	St	MaxWdh		
0150		SG4	C	200000	D	1	1	Unternehmensinformationen
0260		SG6	C	15	D	1	2	Faxnummer
0270	00016	RFF	M	1	D	1	2	Faxnummer

Standard			BDEW			
Bez	Name	St	Format	St	Format	Anwendung / Bemerkung
RFF						
C506	Referenz	M		M		
1153	Referenz, Qualifier	M	an..3	M	an..3	Z25 Faxnummer
1154	Referenz, Identifikation	C	an..70	R	an..70	Faxnummer

Bemerkung:

Dieses Segment wird zur Angabe der Faxnummer des Unternehmens verwendet.

Beispiel:

RFF+Z25:020188888888'

Segmentlayout

Zähler	Nr	Bez	Standard		BDEW		Ebene	Name
			St	MaxWdh	St	MaxWdh		
0150		SG4	C	200000	D	1	1	Unternehmensinformationen
0490		SG12	C	999	R	1	2	Erreichbarkeit an Werktagen
0500	00017	CCI	M	1	M	1	2	Erreichbarkeit an Werktagen

Standard			BDEW			
Bez	Name	St	Format	St	Format	Anwendung / Bemerkung
CCI						
7059	Klassentyp, Code	C	an..3	R	an..3	Z40 Erreichbarkeit des Unternehmens

Bemerkung:

Beispiel:

CCI+Z40'

Segmentlayout

Zähler	Nr	Bez	Standard		BDEW		Ebene	Name
			St	MaxWdh	St	MaxWdh		
0150		SG4	C	200000	D	1	1	Unternehmensinformationen
0490		SG12	C	999	R	1	2	Erreichbarkeit an Werktagen
0540	00018	DTM	C	9	R	6	3	Erreichbarkeit

Standard			BDEW	
Bez	Name	St Format	St Format	Anwendung / Bemerkung
DTM				
C507	Datum/Uhrzeit/Zeitspanne	M	M	
2005	Datums- oder Uhrzeit- oder Zeitspannen-Funktion, Qualifier	M an..3	M an..3	Z36 Verfügbarkeit Montag Z37 Verfügbarkeit Dienstag Z38 Verfügbarkeit Mittwoch Z39 Verfügbarkeit Donnerstag Z40 Verfügbarkeit Freitag Z41 Mittagspause (= Ausschluss der Verfügbarkeit)
2380	Datum oder Uhrzeit oder Zeitspanne, Wert	C an..35	R an..35	
2379	Datums- oder Uhrzeit- oder Zeitspannen-Format, Code	C an..3	R an..3	501 HHMMHHMM

Bemerkung:

Dieses Segment wird zur Angabe der Erreichbarkeit des Unternehmens an den Werktagen verwendet. Die Angabe erfolgt in gesetzlicher deutscher Zeit.

Beispiel:

DTM+Z36:08001700:501'

Segmentlayout

Zähler	Nr	Bez	Standard		BDEW		Ebene	Name
			St	MaxWdh	St	MaxWdh		
0150		SG4	C	200000	D	1	1	Unternehmensinformationen
0490		SG12	C	999	D	4	2	Bilanzkreis
0500	00019	CCI	M	1	M	1	2	Bilanzkreis

Standard			BDEW			
Bez	Name	St	Format	St	Format	Anwendung / Bemerkung
CCI						
7059	Klassentyp, Code	C	an..3	R	an..3	Z19 Bilanzkreis
C502	Einzelheiten zu Maßangaben	C		N		
6313	Gemessene Dimension, Code	C	an..3	N		Nicht benutzt
C240	Merkmalsbeschreibung	C		R		
7037	Merkmal, Code	M	an..17	M	an..17	Bilanzkreis

Bemerkung:

Dieses Segment wird zur Angabe des Bilanzkreises benutzt.

Beispiel:

CCI+Z19++1A---Bilanzkreis'

Segmentlayout

Zähler	Nr	Bez	Standard		BDEW		Ebene	Name
			St	MaxWdh	St	MaxWdh		
0150		SG4	C	200000	D	1	1	Unternehmensinformationen
0490		SG12	C	999	D	4	2	Bilanzkreis
0530	00020	CAV	C	9	R	1	3	Verwendungszweck

Standard			BDEW			
Bez	Name	St	Format	St	Format	Anwendung / Bemerkung
CAV						
C889	Merkmalswert	M		M		
7111	Merkmalswert, Code	C	an..3	R	an..3	Verwendungszweck Z48 Bilanzkreis für verbrauchende Marktlokation Z49 Bilanzkreis für erzeugende Marktlokation EEG Z50 Bilanzkreis für erzeugende Marktlokation KWKG Z51 Bilanzkreis für sonstige erzeugende Marktlokation

Bemerkung:

Beispiel:

CAV+Z48'

Segmentlayout

Zähler	Nr	Bez	Standard		BDEW		Ebene	Name
			St	MaxWdh	St	MaxWdh		
0150		SG4	C	200000	D	1	1	Ansprechpartner Übertragungsweg / Datenaustausch
0160	00021	NAD	M	1	M	1	1	Name und Anschrift Ansprechpartner Übertragungsweg / Datenaustausch

			Standard		BDEW			
Bez	Name		St	Format	St	Format	Anwendung / Bemerkung	
NAD								
3035	Beteiligter, Qualifier		M	an..3	M	an..3	Z10 Ansprechpartner Übertragungsweg / Datenaustausch	
C082	Identifikation des Beteiligten		C		N			
3039	Beteiligter, Identifikation		M	an..35	N		Nicht benutzt	
C058	Name und Anschrift		C		N			
3124	Zeile für Name und Anschrift		M	an..35	N		Nicht benutzt	
C080	Name des Beteiligten		C		R		Name des Unternehmens	
3036	Beteiligter		M	an..70	M	an..70	Name	
3036	Beteiligter		C	an..70	D	an..70		
3036	Beteiligter		C	an..70	D	an..70		
3036	Beteiligter		C	an..70	D	an..70		
3036	Beteiligter		C	an..70	N		Nicht benutzt	
3045	Format für den Namen des Beteiligten, Code		C	an..3	R	an..3	Z02 Struktur der Firmenbezeichnung	
C059	Straße		C		R		Anschrift des Unternehmens	
3042	Straße und Hausnummer oder Postfach		M	an..256	M	an..256		
3042	Straße und Hausnummer oder Postfach		C	an..256	D	an..256		
3042	Straße und Hausnummer oder Postfach		C	an..256	D	an..256		
3042	Straße und Hausnummer oder Postfach		C	an..256	D	an..256		
3164	Ort		C	an..35	R	an..35	Ortsname, Klartext	
C819	Land-Untereinheit, Einzelheiten		C		N			
3229	Land-Untereinheit, Nummer		C	an..9	N		Nicht benutzt	
3251	Postleitzahl, Code		C	an..17	D	an..17	Postleitzahl	
3207	Ländernamen, Code		C	an..3	R	an..3	ISO 3166-1 = Alpha-2-Code	

Bemerkung:

Dieses Segment wird zur Angabe des Unternehmensnamen und dessen Adresse verwendet, welches der Ansprechpartner für den Themenbereich "Übertragungsweg und Datenaustausch" ist.

Beispiel:

NAD+Z10+++Unternehmensname:::::Z02+Teststraße::815b:Musterortsteil+Entenhausen++10010+DE'

Segmentlayout

Zähler	Nr	Bez	Standard		BDEW		Ebene	Name
			St	MaxWdh	St	MaxWdh		
0150		SG4	C	200000	D	1	1	Ansprechpartner Übertragungsweg / Datenaustausch
0290		SG7	C	5	D	1	2	Kontaktinformationen
0300	00022	CTA	M	1	M	1	2	Ansprechpartner

Standard			BDEW		Anwendung / Bemerkung	
Bez	Name	St	Format	St		Format
CTA						
3139	Funktion des Ansprechpartners, Code	C	an..3	R	an..3	IC Informationskontakt
C056	Kontaktangaben	C		R		
3413	Kontakt, Nummer	C	an..17	N		Nicht benutzt
3412	Kontakt	C	an..256	R	an..256	Name der organisatorischen Einheit

Bemerkung:

Dieses Segment dient der Identifikation von Ansprechpartnern innerhalb des im vorangegangenen NAD-Segment spezifizierten Unternehmens.

Beispiel:

CTA+IC+:Abteilung XY'

Segmentlayout

Zähler	Nr	Bez	Standard		BDEW		Ebene	Name
			St	MaxWdh	St	MaxWdh		
0150		SG4	C	200000	D	1	1	Ansprechpartner Übertragungsweg / Datenaustausch
0290		SG7	C	5	D	1	2	Kontaktinformationen
0310	00023	COM	C	5	R	3	3	Kommunikationsverbindung

Standard			BDEW		Anwendung / Bemerkung
Bez	Name	St Format	St	Format	
COM					
C076	Kommunikationsverbindung	M	M		
3148	Kommunikationsadresse, Identifikation	M an..512	M an..512		Nummer / Adresse
3155	Art des Kommunikationsmittels, Code	M an..3	M an..3		EM Elektronische Post TE Telefon FX Telefax

Bemerkung:

Ein Segment zur Angabe von Kommunikationsnummer und -typ des im vorangegangenen CTA-Segments angegebenen Abteilung.

Beispiel:

COM+??+49322227120:TE'

Segmentlayout

Zähler	Nr	Bez	Standard		BDEW		Ebene	Name
			St	MaxWdh	St	MaxWdh		
0150		SG4	C	200000	D	1	1	Ansprechpartner Rahmenverträge
0160	00024	NAD	M	1	M	1	1	Name und Anschrift Ansprechpartner Rahmenverträge

Standard			BDEW		
Bez	Name	St Format	St	Format	Anwendung / Bemerkung
NAD					
3035	Beteiligter, Qualifier	M an..3	M	an..3	Z11 Ansprechpartner Rahmenverträge
C082	Identifikation des Beteiligten	C	N		
3039	Beteiligter, Identifikation	M an..35	N		Nicht benutzt
C058	Name und Anschrift	C	N		
3124	Zeile für Name und Anschrift	M an..35	N		Nicht benutzt
C080	Name des Beteiligten	C	R		Name des Unternehmens
3036	Beteiligter	M an..70	M	an..70	Name
3036	Beteiligter	C an..70	D	an..70	
3036	Beteiligter	C an..70	D	an..70	
3036	Beteiligter	C an..70	D	an..70	
3036	Beteiligter	C an..70	N		Nicht benutzt
3045	Format für den Namen des Beteiligten, Code	C an..3	R	an..3	Z02 Struktur der Firmenbezeichnung
C059	Straße	C	R		Anschrift des Unternehmens
3042	Straße und Hausnummer oder Postfach	M an..256	M	an..256	
3042	Straße und Hausnummer oder Postfach	C an..256	D	an..256	
3042	Straße und Hausnummer oder Postfach	C an..256	D	an..256	
3042	Straße und Hausnummer oder Postfach	C an..256	D	an..256	
3164	Ort	C an..35	R	an..35	Ortsname, Klartext
C819	Land-Untereinheit, Einzelheiten	C	N		
3229	Land-Untereinheit, Nummer	C an..9	N		Nicht benutzt
3251	Postleitzahl, Code	C an..17	D	an..17	Postleitzahl
3207	Ländername, Code	C an..3	R	an..3	ISO 3166-1 = Alpha-2-Code

Bemerkung:

Dieses Segment wird zur Angabe des Unternehmensnamen und dessen Adresse verwendet, welches der Ansprechpartner für den Themenbereich "Rahmenverträge" ist.

Beispiel:

NAD+Z11+++Unternehmensname:::::Z02+Teststraße:::815b:Musterortsteil+Entenhausen++10010+DE'

Segmentlayout

Zähler	Nr	Bez	Standard		BDEW		Ebene	Name
			St	MaxWdh	St	MaxWdh		
0150		SG4	C	200000	D	1	1	Ansprechpartner Rahmenverträge
0290		SG7	C	5	D	1	2	Kontaktinformationen
0300	00025	CTA	M	1	M	1	2	Ansprechpartner

Standard			BDEW			
Bez	Name	St	Format	St	Format	Anwendung / Bemerkung
CTA						
3139	Funktion des Ansprechpartners, Code	C	an..3	R	an..3	IC Informationskontakt
C056	Kontaktangaben	C		R		
3413	Kontakt, Nummer	C	an..17	N		Nicht benutzt
3412	Kontakt	C	an..256	R	an..256	Name der organisatorischen Einheit

Bemerkung:

Dieses Segment dient der Identifikation von Ansprechpartnern innerhalb des im vorangegangenen NAD-Segment spezifizierten Unternehmens.

Beispiel:

CTA+IC+:Abteilung XY'

Segmentlayout

Zähler	Nr	Bez	Standard		BDEW		Ebene	Name
			St	MaxWdh	St	MaxWdh		
0150		SG4	C	200000	D	1	1	Ansprechpartner Rahmenverträge
0290		SG7	C	5	D	1	2	Kontaktinformationen
0310	00026	COM	C	5	R	3	3	Kommunikationsverbindung

Standard			BDEW		Anwendung / Bemerkung	
Bez	Name	St	Format	St		Format
COM						
C076	Kommunikationsverbindung	M		M		
3148	Kommunikationsadresse, Identifikation	M	an..512	M	an..512	Nummer / Adresse
3155	Art des Kommunikationsmittels, Code	M	an..3	M	an..3	EM Elektronische Post TE Telefon FX Telefax

Bemerkung:

Ein Segment zur Angabe von Kommunikationsnummer und -typ des im vorangegangenen CTA-Segments angegebenen Abteilung.

Beispiel:

COM+?+49322227120:TE'

Segmentlayout

Zähler	Nr	Bez	Standard		BDEW		Ebene	Name
			St	MaxWdh	St	MaxWdh		
0150		SG4	C	200000	D	1	1	Ansprechpartner Kündigungsprozess
0160	00027	NAD	M	1	M	1	1	Name und Anschrift Ansprechpartner Kündigungsprozess

Standard			BDEW		
Bez	Name	St Format	St	Format	Anwendung / Bemerkung
NAD					
3035	Beteiligter, Qualifier	M an..3	M	an..3	Z12 Ansprechpartner Kündigungsprozesse
C082	Identifikation des Beteiligten	C	N		
3039	Beteiligter, Identifikation	M an..35	N		Nicht benutzt
C058	Name und Anschrift	C	N		
3124	Zeile für Name und Anschrift	M an..35	N		Nicht benutzt
C080	Name des Beteiligten	C	R		Name des Unternehmens
3036	Beteiligter	M an..70	M	an..70	Name
3036	Beteiligter	C an..70	D	an..70	
3036	Beteiligter	C an..70	D	an..70	
3036	Beteiligter	C an..70	D	an..70	
3036	Beteiligter	C an..70	N		Nicht benutzt
3045	Format für den Namen des Beteiligten, Code	C an..3	R	an..3	Z02 Struktur der Firmenbezeichnung
C059	Straße	C	R		Anschrift des Unternehmens
3042	Straße und Hausnummer oder Postfach	M an..256	M	an..256	
3042	Straße und Hausnummer oder Postfach	C an..256	D	an..256	
3042	Straße und Hausnummer oder Postfach	C an..256	D	an..256	
3042	Straße und Hausnummer oder Postfach	C an..256	D	an..256	
3164	Ort	C an..35	R	an..35	Ortsname, Klartext
C819	Land-Untereinheit, Einzelheiten	C	N		
3229	Land-Untereinheit, Nummer	C an..9	N		Nicht benutzt
3251	Postleitzahl, Code	C an..17	D	an..17	Postleitzahl
3207	Ländernamen, Code	C an..3	R	an..3	ISO 3166-1 = Alpha-2-Code

Bemerkung:

Dieses Segment wird zur Angabe des Unternehmensnamen und dessen Adresse verwendet, welches der Ansprechpartner für den Themenbereich "Kündigungsprozesse" ist.

Beispiel:

NAD+Z12+++Unternehmensname:::::Z02+Teststraße:::815b:Musterortsteil+Entenhausen++10010+DE'

Segmentlayout

Zähler	Nr	Bez	Standard		BDEW		Ebene	Name
			St	MaxWdh	St	MaxWdh		
0150		SG4	C	200000	D	1	1	Ansprechpartner Kündigungsprozess
0290		SG7	C	5	D	1	2	Kontaktinformationen
0300	00028	CTA	M	1	M	1	2	Ansprechpartner

Standard			BDEW			
Bez	Name	St	Format	St	Format	Anwendung / Bemerkung
CTA						
3139	Funktion des Ansprechpartners, Code	C	an..3	R	an..3	IC Informationskontakt
C056	Kontaktangaben	C		R		
3413	Kontakt, Nummer	C	an..17	N		Nicht benutzt
3412	Kontakt	C	an..256	R	an..256	Name der organisatorischen Einheit

Bemerkung:

Dieses Segment dient der Identifikation von Ansprechpartnern innerhalb des im vorangegangenen NAD-Segment spezifizierten Unternehmens.

Beispiel:

CTA+IC+:Abteilung XY'

Segmentlayout

Zähler	Nr	Bez	Standard		BDEW		Ebene	Name
			St	MaxWdh	St	MaxWdh		
0150		SG4	C	200000	D	1	1	Ansprechpartner Kündigungsprozess
0290		SG7	C	5	D	1	2	Kontaktinformationen
0310	00029	COM	C	5	R	3	3	Kommunikationsverbindung

Standard			BDEW		Anwendung / Bemerkung
Bez	Name	St Format	St	Format	
COM					
C076	Kommunikationsverbindung	M	M		
3148	Kommunikationsadresse, Identifikation	M an..512	M an..512		Nummer / Adresse
3155	Art des Kommunikationsmittels, Code	M an..3	M an..3		EM Elektronische Post TE Telefon FX Telefax

Bemerkung:

Ein Segment zur Angabe von Kommunikationsnummer und -typ des im vorangegangenen CTA-Segments angegebenen Abteilung.

Beispiel:

COM+?+49322227120:TE'

Segmentlayout

Zähler	Nr	Bez	Standard		BDEW		Ebene	Name
			St	MaxWdh	St	MaxWdh		
0150		SG4	C	200000	D	1	1	Ansprechpartner Wechselprozesse
0160	00030	NAD	M	1	M	1	1	Name und Anschrift Ansprechpartner Wechselprozesse

Standard			BDEW		
Bez	Name	St Format	St	Format	Anwendung / Bemerkung
NAD					
3035	Beteiligter, Qualifier	M an..3	M	an..3	Z13 Ansprechpartner Wechselprozesse
C082	Identifikation des Beteiligten	C	N		
3039	Beteiligter, Identifikation	M an..35	N		Nicht benutzt
C058	Name und Anschrift	C	N		
3124	Zeile für Name und Anschrift	M an..35	N		Nicht benutzt
C080	Name des Beteiligten	C	R		<i>Name des Unternehmens</i>
3036	Beteiligter	M an..70	M	an..70	Name
3036	Beteiligter	C an..70	D	an..70	
3036	Beteiligter	C an..70	D	an..70	
3036	Beteiligter	C an..70	D	an..70	
3036	Beteiligter	C an..70	N		Nicht benutzt
3045	Format für den Namen des Beteiligten, Code	C an..3	R	an..3	Z02 Struktur der Firmenbezeichnung
C059	Straße	C	R		<i>Anschrift des Unternehmens</i>
3042	Straße und Hausnummer oder Postfach	M an..256	M	an..256	
3042	Straße und Hausnummer oder Postfach	C an..256	D	an..256	
3042	Straße und Hausnummer oder Postfach	C an..256	D	an..256	
3042	Straße und Hausnummer oder Postfach	C an..256	D	an..256	
3164	Ort	C an..35	R	an..35	<i>Ortsname, Klartext</i>
C819	Land-Untereinheit, Einzelheiten	C	N		
3229	Land-Untereinheit, Nummer	C an..9	N		Nicht benutzt
3251	Postleitzahl, Code	C an..17	D	an..17	Postleitzahl
3207	Ländernamen, Code	C an..3	R	an..3	<i>ISO 3166-1 = Alpha-2-Code</i>

Bemerkung:

Dieses Segment wird zur Angabe des Unternehmensnamen und dessen Adresse verwendet, welches der Ansprechpartner für den Themenbereich "Wechselprozesse" ist.

Beispiel:

NAD+Z13+++Unternehmensname:::::Z02+Teststraße:::815b:Musterortsteil+Entenhausen++10010+DE'

Segmentlayout

Zähler	Nr	Bez	Standard		BDEW		Ebene	Name
			St	MaxWdh	St	MaxWdh		
0150		SG4	C	200000	D	1	1	Ansprechpartner Wechselprozesse
0290		SG7	C	5	D	1	2	Kontaktinformationen
0300	00031	CTA	M	1	M	1	2	Ansprechpartner

Standard			BDEW			
Bez	Name	St	Format	St	Format	Anwendung / Bemerkung
CTA						
3139	Funktion des Ansprechpartners, Code	C	an..3	R	an..3	IC Informationskontakt
C056	Kontaktangaben	C		R		
3413	Kontakt, Nummer	C	an..17	N		Nicht benutzt
3412	Kontakt	C	an..256	R	an..256	Name der organisatorischen Einheit

Bemerkung:

Dieses Segment dient der Identifikation von Ansprechpartnern innerhalb des im vorangegangenen NAD-Segment spezifizierten Unternehmens.

Beispiel:

CTA+IC+:Abteilung XY'

Segmentlayout

Zähler	Nr	Bez	Standard		BDEW		Ebene	Name
			St	MaxWdh	St	MaxWdh		
0150		SG4	C	200000	D	1	1	Ansprechpartner Wechselprozesse
0290		SG7	C	5	D	1	2	Kontaktinformationen
0310	00032	COM	C	5	R	3	3	Kommunikationsverbindung

Standard			BDEW			
Bez	Name	St	Format	St	Format	Anwendung / Bemerkung
COM						
C076	Kommunikationsverbindung	M		M		
3148	Kommunikationsadresse, Identifikation	M	an..512	M	an..512	Nummer / Adresse
3155	Art des Kommunikationsmittels, Code	M	an..3	M	an..3	EM Elektronische Post TE Telefon FX Telefax

Bemerkung:

Ein Segment zur Angabe von Kommunikationsnummer und -typ des im vorangegangenen CTA-Segments angegebenen Abteilung.

Beispiel:

COM+?+49322227120:TE'

Segmentlayout

Zähler	Nr	Bez	Standard		BDEW		Ebene	Name
			St	MaxWdh	St	MaxWdh		
0150		SG4	C	200000	D	1	1	Ansprechpartner Stammdatenprozesse
0160	00033	NAD	M	1	M	1	1	Name und Anschrift Ansprechpartner Stammdatenprozesse

Standard			BDEW		
Bez	Name	St Format	St	Format	Anwendung / Bemerkung
NAD					
3035	Beteiligter, Qualifier	M an..3	M	an..3	Z14 Ansprechpartner Stammdatenprozesse
C082	Identifikation des Beteiligten	C	N		
3039	Beteiligter, Identifikation	M an..35	N		Nicht benutzt
C058	Name und Anschrift	C	N		
3124	Zeile für Name und Anschrift	M an..35	N		Nicht benutzt
C080	Name des Beteiligten	C	R		<i>Name des Unternehmens</i>
3036	Beteiligter	M an..70	M	an..70	Name
3036	Beteiligter	C an..70	D	an..70	
3036	Beteiligter	C an..70	D	an..70	
3036	Beteiligter	C an..70	D	an..70	
3036	Beteiligter	C an..70	N		Nicht benutzt
3045	Format für den Namen des Beteiligten, Code	C an..3	R	an..3	Z02 Struktur der Firmenbezeichnung
C059	Straße	C	R		<i>Anschrift des Unternehmens</i>
3042	Straße und Hausnummer oder Postfach	M an..256	M	an..256	
3042	Straße und Hausnummer oder Postfach	C an..256	D	an..256	
3042	Straße und Hausnummer oder Postfach	C an..256	D	an..256	
3042	Straße und Hausnummer oder Postfach	C an..256	D	an..256	
3164	Ort	C an..35	R	an..35	<i>Ortsname, Klartext</i>
C819	Land-Untereinheit, Einzelheiten	C	N		
3229	Land-Untereinheit, Nummer	C an..9	N		Nicht benutzt
3251	Postleitzahl, Code	C an..17	D	an..17	Postleitzahl
3207	Ländername, Code	C an..3	R	an..3	<i>ISO 3166-1 = Alpha-2-Code</i>

Bemerkung:

Dieses Segment wird zur Angabe des Unternehmensnamen und dessen Adresse verwendet, welches der Ansprechpartner für den Themenbereich "Stammdatenprozesse" ist.

Beispiel:

NAD+Z14+++Unternehmensname:::::Z02+Teststraße:::815b:Musterortsteil+Entenhausen++10010+DE'

Segmentlayout

Zähler	Nr	Bez	Standard		BDEW		Ebene	Name
			St	MaxWdh	St	MaxWdh		
0150		SG4	C	200000	D	1	1	Ansprechpartner Stammdatenprozesse
0290		SG7	C	5	D	1	2	Kontaktinformationen
0300	00034	CTA	M	1	M	1	2	Ansprechpartner

Standard			BDEW			
Bez	Name	St	Format	St	Format	Anwendung / Bemerkung
CTA						
3139	Funktion des Ansprechpartners, Code	C	an..3	R	an..3	IC Informationskontakt
C056	Kontaktangaben	C		R		
3413	Kontakt, Nummer	C	an..17	N		Nicht benutzt
3412	Kontakt	C	an..256	R	an..256	Name der organisatorischen Einheit

Bemerkung:

Dieses Segment dient der Identifikation von Ansprechpartnern innerhalb des im vorangegangenen NAD-Segment spezifizierten Unternehmens.

Beispiel:

CTA+IC+:Abteilung XY'

Segmentlayout

Zähler	Nr	Bez	Standard		BDEW		Ebene	Name
			St	MaxWdh	St	MaxWdh		
0150		SG4	C	200000	D	1	1	Ansprechpartner Stammdatenprozesse
0290		SG7	C	5	D	1	2	Kontaktinformationen
0310	00035	COM	C	5	R	3	3	Kommunikationsverbindung

Standard			BDEW			
Bez	Name	St	Format	St	Format	Anwendung / Bemerkung
COM						
C076	Kommunikationsverbindung	M		M		
3148	Kommunikationsadresse, Identifikation	M	an..512	M	an..512	Nummer / Adresse
3155	Art des Kommunikationsmittels, Code	M	an..3	M	an..3	EM Elektronische Post TE Telefon FX Telefax

Bemerkung:

Ein Segment zur Angabe von Kommunikationsnummer und -typ des im vorangegangenen CTA-Segments angegebenen Abteilung.

Beispiel:

COM+?+49322227120:TE'

Segmentlayout

Zähler	Nr	Bez	Standard		BDEW		Ebene	Name
			St	MaxWdh	St	MaxWdh		
0150		SG4	C	200000	D	1	1	Ansprechpartner Einspeiseprozesse
0160	00036	NAD	M	1	M	1	1	Name und Anschrift Ansprechpartner Einspeiseprozesse

			Standard		BDEW		
Bez	Name		St	Format	St	Format	Anwendung / Bemerkung
NAD							
3035	Beteiligter, Qualifier		M	an..3	M	an..3	Z16 Ansprechpartner Einspeiseprozesse
C082	Identifikation des Beteiligten		C		N		
3039	Beteiligter, Identifikation		M	an..35	N		Nicht benutzt
C058	Name und Anschrift		C		N		
3124	Zeile für Name und Anschrift		M	an..35	N		Nicht benutzt
C080	Name des Beteiligten		C		R		<i>Name des Unternehmens</i>
3036	Beteiligter		M	an..70	M	an..70	Name
3036	Beteiligter		C	an..70	D	an..70	
3036	Beteiligter		C	an..70	D	an..70	
3036	Beteiligter		C	an..70	D	an..70	
3036	Beteiligter		C	an..70	N		Nicht benutzt
3045	Format für den Namen des Beteiligten, Code		C	an..3	R	an..3	Z02 Struktur der Firmenbezeichnung
C059	Straße		C		R		<i>Anschrift des Unternehmens</i>
3042	Straße und Hausnummer oder Postfach		M	an..256	M	an..256	
3042	Straße und Hausnummer oder Postfach		C	an..256	D	an..256	
3042	Straße und Hausnummer oder Postfach		C	an..256	D	an..256	
3042	Straße und Hausnummer oder Postfach		C	an..256	D	an..256	
3164	Ort		C	an..35	R	an..35	<i>Ortsname, Klartext</i>
C819	Land-Untereinheit, Einzelheiten		C		N		
3229	Land-Untereinheit, Nummer		C	an..9	N		Nicht benutzt
3251	Postleitzahl, Code		C	an..17	D	an..17	Postleitzahl
3207	Ländername, Code		C	an..3	R	an..3	<i>ISO 3166-1 = Alpha-2-Code</i>

Bemerkung:

Dieses Segment wird zur Angabe des Unternehmensnamen und dessen Adresse verwendet, welches der Ansprechpartner für den Themenbereich "Einspeiseprozesse" ist.

Beispiel:

NAD+Z16+++Unternehmensname:::::Z02+Teststraße:::815b:Musterortsteil+Entenhausen++10010+DE'

Segmentlayout

Zähler	Nr	Bez	Standard		BDEW		Ebene	Name
			St	MaxWdh	St	MaxWdh		
0150		SG4	C	200000	D	1	1	Ansprechpartner Einspeiseprozesse
0290		SG7	C	5	D	1	2	Kontaktinformationen
0300	00037	CTA	M	1	M	1	2	Ansprechpartner

Standard			BDEW			
Bez	Name	St	Format	St	Format	Anwendung / Bemerkung
CTA						
3139	Funktion des Ansprechpartners, Code	C	an..3	R	an..3	IC Informationskontakt
C056	Kontaktangaben	C		R		
3413	Kontakt, Nummer	C	an..17	N		Nicht benutzt
3412	Kontakt	C	an..256	R	an..256	Name der organisatorischen Einheit

Bemerkung:

Dieses Segment dient der Identifikation von Ansprechpartnern innerhalb des im vorangegangenen NAD-Segment spezifizierten Unternehmens.

Beispiel:

CTA+IC+:Abteilung XY'

Segmentlayout

Zähler	Nr	Bez	Standard		BDEW		Ebene	Name
			St	MaxWdh	St	MaxWdh		
0150		SG4	C	200000	D	1	1	Ansprechpartner Einspeiseprozesse
0290		SG7	C	5	D	1	2	Kontaktinformationen
0310	00038	COM	C	5	R	3	3	Kommunikationsverbindung

Standard			BDEW			
Bez	Name	St	Format	St	Format	Anwendung / Bemerkung
COM						
C076	Kommunikationsverbindung	M		M		
3148	Kommunikationsadresse, Identifikation	M	an..512	M	an..512	Nummer / Adresse
3155	Art des Kommunikationsmittels, Code	M	an..3	M	an..3	EM Elektronische Post TE Telefon FX Telefax

Bemerkung:

Ein Segment zur Angabe von Kommunikationsnummer und -typ des im vorangegangenen CTA-Segments angegebenen Abteilung.

Beispiel:

COM+?+49322227120:TE'

Segmentlayout

Zähler	Nr	Bez	Standard		BDEW		Ebene	Name
			St	MaxWdh	St	MaxWdh		
0150		SG4	C	200000	D	1	1	Ansprechpartner Abrechnungsprozesse
0160	00039	NAD	M	1	M	1	1	Name und Anschrift Ansprechpartner Abrechnungsprozesse

Standard			BDEW		
Bez	Name	St Format	St Format	Anwendung / Bemerkung	
NAD					
3035	Beteiligter, Qualifier	M an..3	M an..3	Z17 Ansprechpartner Abrechnungsprozesse	
C082	Identifikation des Beteiligten	C	N		
3039	Beteiligter, Identifikation	M an..35	N	Nicht benutzt	
C058	Name und Anschrift	C	N		
3124	Zeile für Name und Anschrift	M an..35	N	Nicht benutzt	
C080	Name des Beteiligten	C	R	Name des Unternehmens	
3036	Beteiligter	M an..70	M an..70	Name	
3036	Beteiligter	C an..70	D an..70		
3036	Beteiligter	C an..70	D an..70		
3036	Beteiligter	C an..70	D an..70		
3036	Beteiligter	C an..70	N	Nicht benutzt	
3045	Format für den Namen des Beteiligten, Code	C an..3	R an..3	Z02 Struktur der Firmenbezeichnung	
C059	Straße	C	R	Anschrift des Unternehmens	
3042	Straße und Hausnummer oder Postfach	M an..256	M an..256		
3042	Straße und Hausnummer oder Postfach	C an..256	D an..256		
3042	Straße und Hausnummer oder Postfach	C an..256	D an..256		
3042	Straße und Hausnummer oder Postfach	C an..256	D an..256		
3164	Ort	C an..35	R an..35	Ortsname, Klartext	
C819	Land-Untereinheit, Einzelheiten	C	N		
3229	Land-Untereinheit, Nummer	C an..9	N	Nicht benutzt	
3251	Postleitzahl, Code	C an..17	D an..17	Postleitzahl	
3207	Ländername, Code	C an..3	R an..3	ISO 3166-1 = Alpha-2-Code	

Bemerkung:

Dieses Segment wird zur Angabe des Unternehmensnamen und dessen Adresse verwendet, welches der Ansprechpartner für den Themenbereich "Abrechnungsprozesse" ist.

Beispiel:

NAD+Z17+++Unternehmensname:::::Z02+Teststraße:::815b:Musterortsteil+Entenhausen++10010+DE'

Segmentlayout

Zähler	Nr	Bez	Standard		BDEW		Ebene	Name
			St	MaxWdh	St	MaxWdh		
0150		SG4	C	200000	D	1	1	Ansprechpartner Abrechnungsprozesse
0290		SG7	C	5	D	1	2	Kontaktinformationen
0300	00040	CTA	M	1	M	1	2	Ansprechpartner

Standard			BDEW			
Bez	Name	St	Format	St	Format	Anwendung / Bemerkung
CTA						
3139	Funktion des Ansprechpartners, Code	C	an..3	R	an..3	IC Informationskontakt
C056	Kontaktangaben	C		R		
3413	Kontakt, Nummer	C	an..17	N		Nicht benutzt
3412	Kontakt	C	an..256	R	an..256	Name der organisatorischen Einheit

Bemerkung:

Dieses Segment dient der Identifikation von Ansprechpartnern innerhalb des im vorangegangenen NAD-Segment spezifizierten Unternehmens.

Beispiel:

CTA+IC+:Abteilung XY'

Segmentlayout

Zähler	Nr	Bez	Standard		BDEW		Ebene	Name
			St	MaxWdh	St	MaxWdh		
0150		SG4	C	200000	D	1	1	Ansprechpartner Abrechnungsprozesse
0290		SG7	C	5	D	1	2	Kontaktinformationen
0310	00041	COM	C	5	R	3	3	Kommunikationsverbindung

Standard			BDEW			
Bez	Name	St	Format	St	Format	Anwendung / Bemerkung
COM						
C076	Kommunikationsverbindung	M		M		
3148	Kommunikationsadresse, Identifikation	M	an..512	M	an..512	Nummer / Adresse
3155	Art des Kommunikationsmittels, Code	M	an..3	M	an..3	EM Elektronische Post TE Telefon FX Telefax

Bemerkung:

Ein Segment zur Angabe von Kommunikationsnummer und -typ des im vorangegangenen CTA-Segments angegebenen Abteilung.

Beispiel:

COM+??+49322227120:TE'

Segmentlayout

Zähler	Nr	Bez	Standard		BDEW		Ebene	Name
			St	MaxWdh	St	MaxWdh		
0150		SG4	C	200000	D	1	1	Ansprechpartner MMMA Prozesse
0160	00042	NAD	M	1	M	1	1	Name und Anschrift Ansprechpartner MMMA-Prozesse

			Standard		BDEW		
Bez	Name		St	Format	St	Format	Anwendung / Bemerkung
NAD							
3035	Beteiligter, Qualifier		M	an..3	M	an..3	Z18 Ansprechpartner MMMA-Prozesse
C082	Identifikation des Beteiligten		C		N		
3039	Beteiligter, Identifikation		M	an..35	N		Nicht benutzt
C058	Name und Anschrift		C		N		
3124	Zeile für Name und Anschrift		M	an..35	N		Nicht benutzt
C080	Name des Beteiligten		C		R		<i>Name des Unternehmens</i>
3036	Beteiligter		M	an..70	M	an..70	Name
3036	Beteiligter		C	an..70	D	an..70	
3036	Beteiligter		C	an..70	D	an..70	
3036	Beteiligter		C	an..70	D	an..70	
3036	Beteiligter		C	an..70	N		Nicht benutzt
3045	Format für den Namen des Beteiligten, Code		C	an..3	R	an..3	Z02 Struktur der Firmenbezeichnung
C059	Straße		C		R		<i>Anschrift des Unternehmens</i>
3042	Straße und Hausnummer oder Postfach		M	an..256	M	an..256	
3042	Straße und Hausnummer oder Postfach		C	an..256	D	an..256	
3042	Straße und Hausnummer oder Postfach		C	an..256	D	an..256	
3042	Straße und Hausnummer oder Postfach		C	an..256	D	an..256	
3164	Ort		C	an..35	R	an..35	<i>Ortsname, Klartext</i>
C819	Land-Untereinheit, Einzelheiten		C		N		
3229	Land-Untereinheit, Nummer		C	an..9	N		Nicht benutzt
3251	Postleitzahl, Code		C	an..17	D	an..17	Postleitzahl
3207	Ländername, Code		C	an..3	R	an..3	<i>ISO 3166-1 = Alpha-2-Code</i>

Bemerkung:

Dieses Segment wird zur Angabe des Unternehmensnamen und dessen Adresse verwendet, welches der Ansprechpartner für den Themenbereich "MMMA Prozesse" ist.

Beispiel:

NAD+Z18+++Unternehmensname:::::Z02+Teststraße:::815b:Musterortsteil+Entenhausen++10010+DE'

Segmentlayout

Zähler	Nr	Bez	Standard		BDEW		Ebene	Name
			St	MaxWdh	St	MaxWdh		
0150		SG4	C	200000	D	1	1	Ansprechpartner MMMA Prozesse
0290		SG7	C	5	D	1	2	Kontaktinformationen
0300	00043	CTA	M	1	M	1	2	Ansprechpartner

Standard			BDEW			
Bez	Name	St	Format	St	Format	Anwendung / Bemerkung
CTA						
3139	Funktion des Ansprechpartners, Code	C	an..3	R	an..3	IC Informationskontakt
C056	Kontaktangaben	C		R		
3413	Kontakt, Nummer	C	an..17	N		Nicht benutzt
3412	Kontakt	C	an..256	R	an..256	Name der organisatorischen Einheit

Bemerkung:

Dieses Segment dient der Identifikation von Ansprechpartnern innerhalb des im vorangegangenen NAD-Segment spezifizierten Unternehmens.

Beispiel:

CTA+IC+:Abteilung XY'

Segmentlayout

Zähler	Nr	Bez	Standard		BDEW		Ebene	Name
			St	MaxWdh	St	MaxWdh		
0150		SG4	C	200000	D	1	1	Ansprechpartner MMMA Prozesse
0290		SG7	C	5	D	1	2	Kontaktinformationen
0310	00044	COM	C	5	R	3	3	Kommunikationsverbindung

Standard			BDEW		Anwendung / Bemerkung	
Bez	Name	St	Format	St		Format
COM						
C076	Kommunikationsverbindung	M		M		
3148	Kommunikationsadresse, Identifikation	M	an..512	M	an..512	Nummer / Adresse
3155	Art des Kommunikationsmittels, Code	M	an..3	M	an..3	EM Elektronische Post TE Telefon FX Telefax

Bemerkung:

Ein Segment zur Angabe von Kommunikationsnummer und -typ des im vorangegangenen CTA-Segments angegebenen Abteilung.

Beispiel:

COM+?+49322227120:TE'

Segmentlayout

Zähler	Nr	Bez	Standard		BDEW		Ebene	Name
			St	MaxWdh	St	MaxWdh		
0150		SG4	C	200000	D	1	1	Ansprechpartner Bewegungsdaten
0160	00045	NAD	M	1	M	1	1	Name und Anschrift Bewegungsdaten

Standard			BDEW		Anwendung / Bemerkung
Bez	Name	St Format	St	Format	
NAD					
3035	Beteiligter, Qualifier	M an..3	M	an..3	Z19 Ansprechpartner Bewegungsdaten
C082	Identifikation des Beteiligten	C	N		
3039	Beteiligter, Identifikation	M an..35	N		Nicht benutzt
C058	Name und Anschrift	C	N		
3124	Zeile für Name und Anschrift	M an..35	N		Nicht benutzt
C080	Name des Beteiligten	C	R		<i>Name des Unternehmens</i>
3036	Beteiligter	M an..70	M	an..70	Name
3036	Beteiligter	C an..70	D	an..70	
3036	Beteiligter	C an..70	D	an..70	
3036	Beteiligter	C an..70	D	an..70	
3036	Beteiligter	C an..70	N		Nicht benutzt
3045	Format für den Namen des Beteiligten, Code	C an..3	R	an..3	Z02 Struktur der Firmenbezeichnung
C059	Straße	C	R		<i>Anschrift des Unternehmens</i>
3042	Straße und Hausnummer oder Postfach	M an..256	M	an..256	
3042	Straße und Hausnummer oder Postfach	C an..256	D	an..256	
3042	Straße und Hausnummer oder Postfach	C an..256	D	an..256	
3042	Straße und Hausnummer oder Postfach	C an..256	D	an..256	
3164	Ort	C an..35	R	an..35	<i>Ortsname, Klartext</i>
C819	Land-Untereinheit, Einzelheiten	C	N		
3229	Land-Untereinheit, Nummer	C an..9	N		Nicht benutzt
3251	Postleitzahl, Code	C an..17	D	an..17	Postleitzahl
3207	Ländername, Code	C an..3	R	an..3	<i>ISO 3166-1 = Alpha-2-Code</i>

Bemerkung:

Dieses Segment wird zur Angabe des Unternehmensnamen und dessen Adresse verwendet, welches der Ansprechpartner für den Themenbereich "Bewegungsdaten" ist.

Hierzu zählen auch die Ansprechpartner für die Berechnungsformel und die Reklamation von Messwerten.

Beispiel:

NAD+Z19+++Unternehmensname:::::Z02+Teststraße:::815b:Musterortsteil+Entenhausen++10010+DE'

Segmentlayout

Zähler	Nr	Bez	Standard		BDEW		Ebene	Name
			St	MaxWdh	St	MaxWdh		
0150		SG4	C	200000	D	1	1	Ansprechpartner Bewegungsdaten
0290		SG7	C	5	D	1	2	Kontaktinformationen
0300	00046	CTA	M	1	M	1	2	Ansprechpartner

Standard			BDEW			
Bez	Name	St	Format	St	Format	Anwendung / Bemerkung
CTA						
3139	Funktion des Ansprechpartners, Code	C	an..3	R	an..3	IC Informationskontakt
C056	Kontaktangaben	C		R		
3413	Kontakt, Nummer	C	an..17	N		Nicht benutzt
3412	Kontakt	C	an..256	R	an..256	Name der organisatorischen Einheit

Bemerkung:

Dieses Segment dient der Identifikation von Ansprechpartnern innerhalb des im vorangegangenen NAD-Segment spezifizierten Unternehmens.

Beispiel:

CTA+IC+:Abteilung XY'

Segmentlayout

Zähler	Nr	Bez	Standard		BDEW		Ebene	Name
			St	MaxWdh	St	MaxWdh		
0150		SG4	C	200000	D	1	1	Ansprechpartner Bewegungsdaten
0290		SG7	C	5	D	1	2	Kontaktinformationen
0310	00047	COM	C	5	R	3	3	Kommunikationsverbindung

Standard			BDEW		Anwendung / Bemerkung	
Bez	Name	St	Format	St		Format
COM						
C076	Kommunikationsverbindung	M		M		
3148	Kommunikationsadresse, Identifikation	M	an..512	M	an..512	Nummer / Adresse
3155	Art des Kommunikationsmittels, Code	M	an..3	M	an..3	EM Elektronische Post TE Telefon FX Telefax

Bemerkung:

Ein Segment zur Angabe von Kommunikationsnummer und -typ des im vorangegangenen CTA-Segments angegebenen Abteilung.

Beispiel:

COM+?+49322227120:TE'

Segmentlayout

Zähler	Nr	Bez	Standard		BDEW		Ebene	Name
			St	MaxWdh	St	MaxWdh		
0150		SG4	C	200000	D	1	1	Ansprechpartner Prozesse zur Unterbrechung und Wiederherstellung der Anschlussnutzung
0160	00048	NAD	M	1	M	1	1	Name und Anschrift Ansprechpartner Prozesse zur Unterbrechung und Wiederherstellung der Anschlussnutzung

			Standard	BDEW			
Bez	Name	St	Format	St	Format	Anwendung / Bemerkung	
NAD							
3035	Beteiligter, Qualifier	M	an..3	M	an..3	Z20 Ansprechpartner Sperr-/Entsperrprozesse	
C082	Identifikation des Beteiligten	C		N			
3039	Beteiligter, Identifikation	M	an..35	N		Nicht benutzt	
C058	Name und Anschrift	C		N			
3124	Zeile für Name und Anschrift	M	an..35	N		Nicht benutzt	
C080	Name des Beteiligten	C		R		Name des Unternehmens	
3036	Beteiligter	M	an..70	M	an..70	Name	
3036	Beteiligter	C	an..70	D	an..70		
3036	Beteiligter	C	an..70	D	an..70		
3036	Beteiligter	C	an..70	D	an..70		
3036	Beteiligter	C	an..70	N		Nicht benutzt	
3045	Format für den Namen des Beteiligten, Code	C	an..3	R	an..3	Z02 Struktur der Firmenbezeichnung	
C059	Straße	C		R		Anschrift des Unternehmens	
3042	Straße und Hausnummer oder Postfach	M	an..256	M	an..256		
3042	Straße und Hausnummer oder Postfach	C	an..256	D	an..256		
3042	Straße und Hausnummer oder Postfach	C	an..256	D	an..256		
3042	Straße und Hausnummer oder Postfach	C	an..256	D	an..256		
3164	Ort	C	an..35	R	an..35	Ortsname, Klartext	
C819	Land-Untereinheit, Einzelheiten	C		N			
3229	Land-Untereinheit, Nummer	C	an..9	N		Nicht benutzt	
3251	Postleitzahl, Code	C	an..17	D	an..17	Postleitzahl	
3207	Ländername, Code	C	an..3	R	an..3	ISO 3166-1 = Alpha-2-Code	

Bemerkung:

Dieses Segment wird zur Angabe des Unternehmensnamen und dessen Adresse verwendet, welches der Ansprechpartner für den Themenbereich "Prozesse zur Unterbrechnung und Wiederherstellung der Anschlussnutzung" ist.

Beispiel:

NAD+Z20+++Unternehmensname:::::Z02+Teststraße::815b:Musterortsteil+Entenhausen++10010+DE'

Segmentlayout

Zähler	Nr	Bez	Standard		BDEW		Ebene	Name
			St	MaxWdh	St	MaxWdh		
0150		SG4	C	200000	D	1	1	Ansprechpartner Prozesse zur Unterbrechung und Wiederherstellung der Anschlussnutzung
0290		SG7	C	5	D	1	2	Kontaktinformationen
0300	00049	CTA	M	1	M	1	2	Ansprechpartner

Standard			BDEW		Anwendung / Bemerkung	
Bez	Name	St	Format	St		Format
CTA						
3139	Funktion des Ansprechpartners, Code	C	an..3	R	an..3	IC Informationskontakt
C056	Kontaktangaben	C		R		
3413	Kontakt, Nummer	C	an..17	N		Nicht benutzt
3412	Kontakt	C	an..256	R	an..256	Name der organisatorischen Einheit

Bemerkung:

Dieses Segment dient der Identifikation von Ansprechpartnern innerhalb des im vorangegangenen NAD-Segment spezifizierten Unternehmens.

Beispiel:

CTA+IC+:Abteilung XY'

Segmentlayout

Zähler	Nr	Bez	Standard		BDEW		Ebene	Name
			St	MaxWdh	St	MaxWdh		
0150		SG4	C	200000	D	1	1	Ansprechpartner Prozesse zur Unterbrechung und Wiederherstellung der Anschlussnutzung
0290		SG7	C	5	D	1	2	Kontaktinformationen
0310	00050	COM	C	5	R	3	3	Kommunikationsverbindung

Standard			BDEW		Anwendung / Bemerkung
Bez	Name	St Format	St	Format	
COM					
C076	Kommunikationsverbindung	M	M		
3148	Kommunikationsadresse, Identifikation	M an..512	M	an..512	Nummer / Adresse
3155	Art des Kommunikationsmittels, Code	M an..3	M	an..3	EM Elektronische Post TE Telefon FX Telefax

Bemerkung:

Ein Segment zur Angabe von Kommunikationsnummer und -typ des im vorangegangenen CTA-Segments angegebenen Abteilung.

Beispiel:

COM+??+49322227120:TE'

Segmentlayout

Zähler	Nr	Bez	Standard		BDEW		Ebene	Name
			St	MaxWdh	St	MaxWdh		
0150		SG4	C	200000	D	1	1	Ansprechpartner Bilanzierungsprozesse / Bilanzkreismanagement
0160	00051	NAD	M	1	M	1	1	Name und Anschrift Ansprechpartner Bilanzierungsprozesse / Bilanzkreismanagement

			Standard		BDEW			
Bez	Name	St	Format	St	Format	Anwendung / Bemerkung		
NAD								
3035	Beteiligter, Qualifier	M	an..3	M	an..3	Z21 Ansprechpartner Bilanzierungsprozesse / Bilanzkreismanagement		
C082	Identifikation des Beteiligten	C		N				
3039	Beteiligter, Identifikation	M	an..35	N		Nicht benutzt		
C058	Name und Anschrift	C		N				
3124	Zeile für Name und Anschrift	M	an..35	N		Nicht benutzt		
C080	Name des Beteiligten	C		R		Name des Unternehmens		
3036	Beteiligter	M	an..70	M	an..70	Name		
3036	Beteiligter	C	an..70	D	an..70			
3036	Beteiligter	C	an..70	D	an..70			
3036	Beteiligter	C	an..70	D	an..70			
3036	Beteiligter	C	an..70	N		Nicht benutzt		
3045	Format für den Namen des Beteiligten, Code	C	an..3	R	an..3	Z02 Struktur der Firmenbezeichnung		
C059	Straße	C		R		Anschrift des Unternehmens		
3042	Straße und Hausnummer oder Postfach	M	an..256	M	an..256			
3042	Straße und Hausnummer oder Postfach	C	an..256	D	an..256			
3042	Straße und Hausnummer oder Postfach	C	an..256	D	an..256			
3042	Straße und Hausnummer oder Postfach	C	an..256	D	an..256			
3164	Ort	C	an..35	R	an..35	Ortsname, Klartext		
C819	Land-Untereinheit, Einzelheiten	C		N				
3229	Land-Untereinheit, Nummer	C	an..9	N		Nicht benutzt		
3251	Postleitzahl, Code	C	an..17	D	an..17	Postleitzahl		
3207	Ländernamen, Code	C	an..3	R	an..3	ISO 3166-1 = Alpha-2-Code		

Bemerkung:

Dieses Segment wird zur Angabe des Unternehmensnamen und dessen Adresse verwendet, welches der Ansprechpartner für den Themenbereich "Bilanzierungsprozesse und Bilanzkreismanagement" ist.

Beispiel:

NAD+Z21+++Unternehmensname:::::Z02+Teststraße::815b:Musterortsteil+Entenhausen++10010+DE'

Segmentlayout

Zähler	Nr	Bez	Standard		BDEW		Ebene	Name
			St	MaxWdh	St	MaxWdh		
0150		SG4	C	200000	D	1	1	Ansprechpartner Bilanzierungsprozesse / Bilanzkreismanagement
0290		SG7	C	5	D	1	2	Kontaktinformationen
0300	00052	CTA	M	1	M	1	2	Ansprechpartner

Standard			BDEW		Anwendung / Bemerkung	
Bez	Name	St	Format	St		Format
CTA						
3139	Funktion des Ansprechpartners, Code	C	an..3	R	an..3	IC Informationskontakt
C056	Kontaktangaben	C		R		
3413	Kontakt, Nummer	C	an..17	N		Nicht benutzt
3412	Kontakt	C	an..256	R	an..256	Name der organisatorischen Einheit

Bemerkung:

Dieses Segment dient der Identifikation von Ansprechpartnern innerhalb des im vorangegangenen NAD-Segment spezifizierten Unternehmens.

Beispiel:

CTA+IC+:Abteilung XY'

Segmentlayout

Zähler	Nr	Bez	Standard		BDEW		Ebene	Name
			St	MaxWdh	St	MaxWdh		
0150		SG4	C	200000	D	1	1	Ansprechpartner Bilanzierungsprozesse / Bilanzkreismanagement
0290		SG7	C	5	D	1	2	Kontaktinformationen
0310	00053	COM	C	5	R	3	3	Kommunikationsverbindung

Standard			BDEW		Anwendung / Bemerkung
Bez	Name	St Format	St	Format	
COM					
C076	Kommunikationsverbindung	M	M		
3148	Kommunikationsadresse, Identifikation	M an..512	M	an..512	Nummer / Adresse
3155	Art des Kommunikationsmittels, Code	M an..3	M	an..3	EM Elektronische Post TE Telefon FX Telefax

Bemerkung:

Ein Segment zur Angabe von Kommunikationsnummer und -typ des im vorangegangenen CTA-Segments angegebenen Abteilung.

Beispiel:

COM+??+49322227120:TE'

Segmentlayout

Zähler	Nr	Bez	Standard		BDEW		Ebene	Name
			St	MaxWdh	St	MaxWdh		
0150		SG4	C	200000	D	1	1	Ansprechpartner Technischer Netzanschluss für Neuanlagen und Anlagenumbau
0160	00054	NAD	M	1	M	1	1	Name und Anschrift Ansprechpartner Technischer Netzanschluss für Neuanlagen und Anlagenumbau

			Standard	BDEW			
Bez	Name	St	Format	St	Format	Anwendung / Bemerkung	
NAD							
3035	Beteiligter, Qualifier	M	an..3	M	an..3	Z33 Ansprechpartner technischer Netzanschluss für Neuanlagen und Anlagenumbau	
C082	Identifikation des Beteiligten	C		N			
3039	Beteiligter, Identifikation	M	an..35	N		Nicht benutzt	
C058	Name und Anschrift	C		N			
3124	Zeile für Name und Anschrift	M	an..35	N		Nicht benutzt	
C080	Name des Beteiligten	C		R		Name des Unternehmens	
3036	Beteiligter	M	an..70	M	an..70	Name	
3036	Beteiligter	C	an..70	D	an..70		
3036	Beteiligter	C	an..70	D	an..70		
3036	Beteiligter	C	an..70	D	an..70		
3036	Beteiligter	C	an..70	N		Nicht benutzt	
3045	Format für den Namen des Beteiligten, Code	C	an..3	R	an..3	Z02 Struktur der Firmenbezeichnung	
C059	Straße	C		R		Anschrift des Unternehmens	
3042	Straße und Hausnummer oder Postfach	M	an..256	M	an..256		
3042	Straße und Hausnummer oder Postfach	C	an..256	D	an..256		
3042	Straße und Hausnummer oder Postfach	C	an..256	D	an..256		
3042	Straße und Hausnummer oder Postfach	C	an..256	D	an..256		
3164	Ort	C	an..35	R	an..35	Ortsname, Klartext	
C819	Land-Untereinheit, Einzelheiten	C		N			
3229	Land-Untereinheit, Nummer	C	an..9	N		Nicht benutzt	
3251	Postleitzahl, Code	C	an..17	D	an..17	Postleitzahl	
3207	Ländername, Code	C	an..3	R	an..3	ISO 3166-1 = Alpha-2-Code	

Bemerkung:

Dieses Segment wird zur Angabe des Unternehmensnamen und dessen Adresse verwendet, welches der Ansprechpartner für den Themenbereich "Technischer Netzanschluss für Neuanlagen und Anlagenumbau" ist.

Der Netzbetreiber nennt einen Ansprechpartner, der dem Messstellenbetreiber oder Lieferanten Auskunft über eine neu in Planung oder im Bau befindlichen Messlokation bzw. Marktlokation geben kann. Inhalte sind zum Beispiel das angewendete Messkonzept, Messtechnische Anforderungen sowie erforderliche Messprodukte oder der Inbetriebsetzungszeitpunkt, der Mess- bzw. Marktlokation.

Beispiel:

NAD+Z33+++Unternehmensname:::::Z02+Teststraße::815b:Musterortsteil+Entenhausen++10010+DE'

Segmentlayout

Zähler	Nr	Bez	Standard		BDEW		Ebene	Name
			St	MaxWdh	St	MaxWdh		
0150		SG4	C	200000	D	1	1	Ansprechpartner Technischer Netzanschluss für Neuanlagen und Anlagenumbau
0290		SG7	C	5	D	1	2	Kontaktinformationen
0300	00055	CTA	M	1	M	1	2	Ansprechpartner

Standard			BDEW		Anwendung / Bemerkung	
Bez	Name	St	Format	St		Format
CTA						
3139	Funktion des Ansprechpartners, Code	C	an..3	R	an..3	IC Informationskontakt
C056	Kontaktangaben	C		R		
3413	Kontakt, Nummer	C	an..17	N		Nicht benutzt
3412	Kontakt	C	an..256	R	an..256	Name der organisatorischen Einheit

Bemerkung:

Dieses Segment dient der Identifikation von Ansprechpartnern innerhalb des im vorangegangenen NAD-Segment spezifizierten Unternehmens.

Beispiel:

CTA+IC+:Abteilung XY'

Segmentlayout

Zähler	Nr	Bez	Standard		BDEW		Ebene	Name
			St	MaxWdh	St	MaxWdh		
0150		SG4	C	200000	D	1	1	Ansprechpartner Technischer Netzanschluss für Neuanlagen und Anlagenumbau
0290		SG7	C	5	D	1	2	Kontaktinformationen
0310	00056	COM	C	5	R	3	3	Kommunikationsverbindung

Standard			BDEW		Anwendung / Bemerkung
Bez	Name	St Format	St	Format	
COM					
C076	Kommunikationsverbindung	M	M		
3148	Kommunikationsadresse, Identifikation	M an..512	M	an..512	Nummer / Adresse
3155	Art des Kommunikationsmittels, Code	M an..3	M	an..3	EM Elektronische Post TE Telefon FX Telefax

Bemerkung:

Ein Segment zur Angabe von Kommunikationsnummer und -typ des im vorangegangenen CTA-Segments angegebenen Abteilung.

Beispiel:

COM+??+49322227120:TE'

Segmentlayout

Zähler	Nr	Bez	Standard		BDEW		Ebene	Name
			St	MaxWdh	St	MaxWdh		

0650	00057	UNT	M	1	M	1	0	Nachrichten-Endesegment
------	-------	------------	---	---	---	---	---	-------------------------

			Standard		BDEW		
Bez	Name		St	Format	St	Format	Anwendung / Bemerkung
UNT							
0074	Anzahl der Segmente in einer Nachricht		M	n..6	M	n..6	Hier wird die Gesamtanzahl der Segmente einer Nachricht angegeben.
0062	Nachrichten-Referenznummer		M	an..14	M	an..14	Die Referenznummer aus dem UNH-Segment muss hier wiederholt werden.

Bemerkung:

Das UNT-Segment ist ein Muss-Segment in UN/EDIFACT. Es muss immer das letzte Segment in einer Nachricht sein.

Beispiel:

UNT+57+CS3TTZTT555558'

Änderungshistorie

Änd-ID	Ort	Änderungen		Grund der Anpassung	Status
		Bisher	Neu		
10000	Gesamtes Dokument	Version 1.0f	Version 1.1	Version aktualisiert. Zusätzlich werden Schreibfehler, Layout, Struktur etc. geändert, die keinen Einfluss auf die inhaltliche Aussage haben.	Genehmigt
26968	SG2 MP-ID Absender SG3 Kontaktinformationen	CTA-Segment "Ansprechpartner" und COM-Segment "Kommunikationsverbindung" vorhanden	CTA-Segment "Ansprechpartner" und COM-Segment "Kommunikationsverbindung" nicht vorhanden	Umsetzung des Konsultationsergebnisses des Konzepts „zur Nutzung der Kontaktinformationen des Senders in den EDI@Energy Nachrichtentypen“	Genehmigt