

Verzeichnis

der Anlagen und Anhänge

Anlagen zum Hauptteil des Vertrages "Gemeinsamer Zugang zur Teilnehmeranschluss-
leitung am HVt und KVz"

Anlage 1	Begriffsbestimmungen
Anlage 2	<u>Leistungsbeschreibung</u> Carrier Line Sharing (CLS)
Anlage 3	Bestellung, Bereitstellung, Kündigung
Anlage 4	Entstörung
Anlage 5	Preise, <u>und</u> Schadensersatzpauschalen und Ausgleichszahlungen
Anlage 6	Übertragungsverfahren und Netzverträglichkeitsprüfung
Anlage 7	Nachweisverfahren
Anlage 8	Ansprechpartner
Anlage 9	Vordrucke

~~Anhang 1 — Eingabeformate für Schadensersatzpauschalen~~

Anlage 1

Begriffsbestimmungen

Für die Zwecke dieses Vertrages gelten folgende Begriffsbestimmungen und Abkürzungen:

A	<u>Anschalteinrichtung</u>	<u>Abschluss der Teilnehmeranschlussleitung in den Räumlichkeiten des Endkunden; dies kann z.B. eine TAE oder eine RJ45-Buchse sein</u>
A	ADSL AsB	Asymmetric Digital Subscriber Line Anschlussbereich; geographischer Bereich innerhalb eines Ortsnetzes, aus dem Anschlüsse des Telekommunikationsnetzes an einen Netzknoten angeschlossen sind
B	BaAs	Basisanschluss; standardisierter ISDN-Anschluss mit zwei Basiskanälen (B) mit je 64 kbit/s und einem Steuerungskanal (D) mit 16 kbit/s
	BB	Breitband
	Beschaltungsgrad	Verhältnis von beschalteten zu vorhandenen Kupferdoppeladern; bei der Ermittlung des Beschaltungsgrades wird die Betriebsreserve als beschaltete Kupferdoppelader berücksichtigt.
	Betriebsreserve	Kupferdoppeladern, die zur kurzfristigen Ersatzschaltung von gestörten Doppeladern sowie zur kurzfristigen, temporären Nutzung bei unterbrechungsarmer Kapazitätserweiterung eines Kabels (Aufschaltung von Teilnehmermultiplexsystemen) als Reserve bereitgehalten werden müssen; die Betriebsreserve ist nicht auf die Endleitung bezogen.
	BNetzA	Bundesnetzagentur für Elektrizität, Gas, Telekommunikation, Post und Eisenbahnen
C	Carrier	Netzbetreiber, die einen Vertrag über den Gemeinsamen Zugang zur Teilnehmeranschlussleitung mit der Telekom geschlossen haben
	CLS	Carrier Line Sharing
	CO	Central office
	CPE	Customer premises equipment
	CuDA (2-Dr, 4-Dr)	Kupferdoppelader 2-Draht, 4-Draht
D	DIN	Deutsches Institut für Normung e.V.
	DSLAM	Digital Subscriber Line Access Multiplexer

E	EMV	Elektromagnetische Verträglichkeit
	EN	Europäische Norm
	Endkundenanschrift	Adresse, zu der die Teilnehmeranschlussleitung geschaltet werden soll
	Endleitung	Teilstück der Teilnehmeranschlussleitung vom APL bis zur jeweiligen zugeordneten <u>Anschalteinrichtung der TAL (z.B. 1.TAE) bei einem Endkunden</u> bzw. bis zum jeweiligen zugeordneten NT (Inhouse-Infrastruktur)
	ETS	European Telecommunications Standard
	ETSI	European Telecommunications Standards Institute
	<u>EVs</u>	<u>Endverschluss</u>
G	Gemeinsamer Zugang	Gemeinsame Nutzung der Kupferdoppelader durch die Telekom, Frequenzband von 0 bis 120 kHz, und KUNDE, Frequenzband ca. 142 bis 1104 kHz
H	HVt	Hauptverteiler
I	ISDN	Diensteintegrierendes digitales Netz (Integrated Services Digital Network)
	ITU	International Telecommunication Union
	ITU-T	International Telecommunication Union - Telecommunication Sector
K	Kettenschaltung	Übertragungssystem, das aus mehreren Abschnitten oder Baugruppen zusammengesetzt ist
	<u>KVz</u>	<u>Kabelverzweiger</u>
L	Leitungsbezeichnung	eindeutige, von der Telekom vergebene Bezeichnung des Übertragungsweges
N	Neuschaltung	Eine Neuschaltung liegt vor, wenn ein der Gemeinsame Zugang zur Teilnehmeranschlussleitung nicht gleichzeitig mit der Kündigung eines entsprechenden DSL-Produktes der Telekom über diese Teilnehmeranschlussleitung oder eines auf dieser Teilnehmeranschlussleitung bereits vorhandenen Gemeinsamen Zugangs zur Teilnehmeranschlussleitung mit einem anderen Carrier beauftragt wird.
	NT	Network Termination
	NTBA	Network Termination; ISDN-Basisanschluss
P	POTS	Plain Old Telephone Service

S	SB	Schmalband
	<u>SVt</u>	<u>Schaltverteiler</u>
T	TAE	Telekommunikations-Anschluss-Einheit
	Teilnehmeranschluss- leitung	Leitung vom HVt bis zur <u>Anschalteinrichtung beim End- kunden (z.B. 1.TAE)</u>
	TelAs	Telefonanschluss
	TR	Technische Richtlinie
U	Übernahme	Eine Übernahme liegt vor, wenn die Kündigung eines bestehenden DSL-Produktes der Telekom oder eines auf dieser Teilnehmeranschlussleitung bereits vorhandenen Gemeinsamen Zugangs zur Teilnehmeranschlussleitung mit einem anderen Carrier bei gleichzeitiger Beauftragung des Gemeinsamen Zugangs zur Teilnehmeranschlussleitung durch KUNDE erfolgt.
	ÜVt	Übergabeverteiler; im ÜVt erfolgt die Übergabe des hochbitratigen Übertragungsweges an KUNDE.
V	VDE	Verband Deutscher Elektrotechniker
	Vertrags-Nr.	eine von der Telekom ausschließlich dem Vertrag zugeordnete Nummer
W	Werktag	Im Rahmen dieses Vertrages gilt der Samstag nicht als Werktag.
Z	Z _{ADSL}	Messimpedanz für Ersatzschaltung eines ADSL-Transceivers für den ADSL-Frequenzbereich
	Z _{ISDN}	Messimpedanz für den ISDN-Frequenzbereich
	Z _{Line}	Leitungsimpedanz für den ADSL-Frequenzbereich
	Z _{POTS}	Messimpedanz für den Telefondienst-Frequenzbereich

Anlage 2

Leistungsbeschreibung Carrier Line Sharing (CLS)

Inhaltsverzeichnis

1	Leistungsbeschreibung	3
2	Technische Beschreibung	3
2.1	Allgemeines	3
2.2	Aufbau des Übertragungsweges	4
2.3	Eigenschaften der Übertragungswege	5
3	Übergabepunkt beim Endkunden	6
3.1	Schnittstelle 1.TAE.....	7 <u>6</u>
3.2	Schnittstelle Splitter (Telefondienst/ISDN).....	7
4	Übergabepunkt am <u>Telekom</u>HVt-Standort.....	8
4.1	<u>Übergabepunkt am HVtSchnittstelle</u>	8
4.2	<u>Übergabepunkt am KVz/SVtElektrische Eigenschaften</u>	<u>98</u>
4.3	<u>Mechanische Eigenschaften</u>.....	8
5	Beschreibung der Kupferdoppelader	<u>108</u>
5.1	Allgemeine Eigenschaft.....	<u>108</u>
5.2	Spannungen und Ströme auf der Kupferdoppelader.....	<u>108</u>
5.3	Längsspannungen	<u>109</u>
5.4	Atmosphärische Entladungen	<u>119</u>
6	Nutzung der Verbindung.....	<u>119</u>
<u>6.1</u>	<u>Nutzung der Verbindung bei CLS am HVt</u>	<u>11</u>
<u>6.2</u>	<u>Nutzung der Verbindung bei CLS am KVz/SVt</u>	<u>11</u>
7	Literaturverzeichnis.....	<u>120</u>
Anhang A		
Technische Anforderungen an den CPE-Splitter		
	- kombiniert POTS / ISDN -	<u>131</u>
Anhang M		
	Informativer Teil Messtechnik.....	<u>174</u>

1 Leistungsbeschreibung

Die Telekom überlässt KUNDE im Rahmen der bestehenden technischen und betrieblichen Möglichkeiten einen hochbitratigen Übertragungsweg. Der Übertragungsweg wird über eine Kupferdoppelader realisiert. Mittels zweier Splitter (Frequenzweichen) wird die Kupferdoppelader in zwei unabhängig nutzbare Übertragungswege mit unterschiedlicher Bandbreite geteilt (Abbildung 1). Die Überlassung des hochbitratigen Übertragungsweges erfolgt mit einer durchschnittlichen Verfügbarkeit, bezogen auf alle hochbitratigen Übertragungswege mit ADSL-Übertragungsverfahren, von 98,5 % im Jahresdurchschnitt.

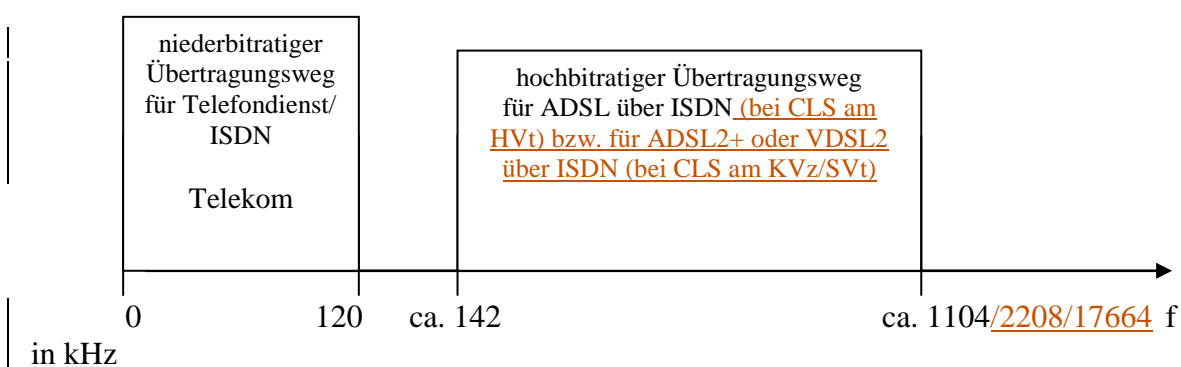


Abbildung 1: niederbitratige und hochbitratige Übertragungswege

2 Technische Beschreibung

2.1 Allgemeines

2.1.1 CLS am HVt

Der Gemeinsame Zugang zur Teilnehmeranschlussleitung wird über eine Kupferdoppelader realisiert. Mit Splitttern an beiden Enden der Kupferdoppelader wird die Trennung in einen niederbitratigen Übertragungsweg für den Telefondienst/ISDN und einen hochbitratigen Übertragungsweg für ADSL über ISDN [entsprechend ITU-T G.992.1 Annex B, jedoch ausschließlich der Nutzung der Träger #0 - #32 (bei Verwendung der Option nach Abschnitt B.1 "extended range" sind die Träger bis einschließlich #32 zu maskieren bzw. auszublenden)] sichergestellt.

2.1.2 CLS am KVz/SVt

Der Gemeinsame Zugang zur Teilnehmeranschlussleitung wird über eine Kupferdoppelader realisiert. Mit Splittern an beiden Enden der Kupferdoppelader wird die Trennung in einen niederbitratigen Übertragungsweg für den Telefondienst/ISDN und einen hochbitratigen Übertragungsweg für

- ADSL2+ über ISDN [entsprechend ITU-T G.992.5 Annex B] unter Verwendung der PSD-Maskendefinitionen gemäß ITU-T G.992.5, Kapitel B.1.3 ATU-C transmitter PSD mask for non-overlapped spectrum operation und B.2.2 ATU-R upstream transmit spectral mask
- VDSL2 über ISDN [entsprechend ITU-T G.993.2 Annex B] unter Verwendung der Maskenoptionen 998ADE17-M2x-B oder 998ADE17-NUS0-M

sichergestellt.

2.2 Aufbau der Übertragungswege

Der Aufbau des Gemeinsamen Zugangs zur Teilnehmeranschlussleitung ist in Abbildung 2 dargestellt.

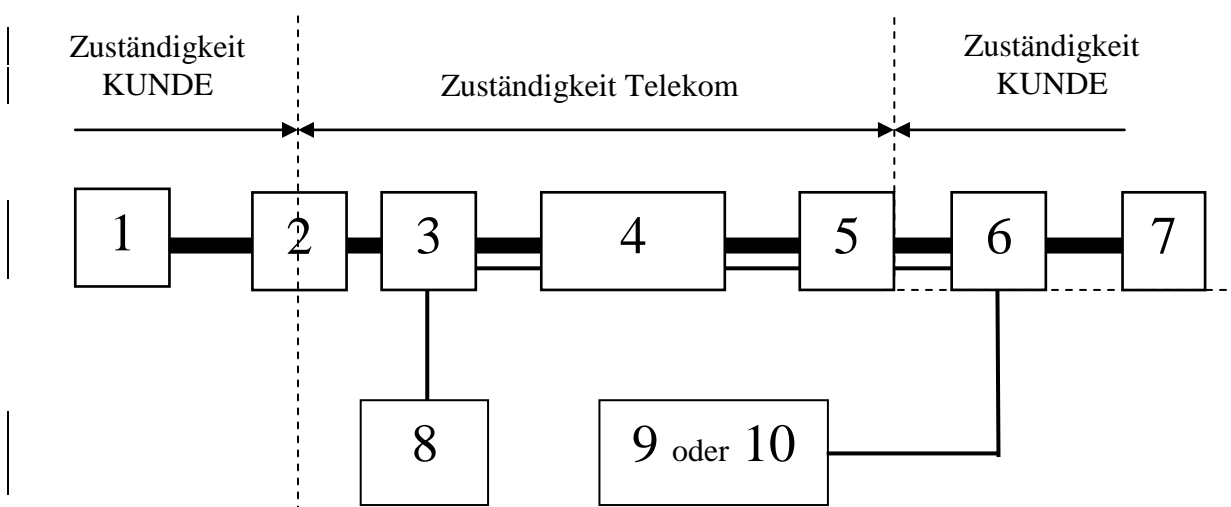


Abbildung 2

- 1 ⇔ 7 hochbitratiger Übertragungsweg für ADSL, ADSL2+ oder VDSL2 über ISDN
- 8 ⇔ 9 niederbitratiger Übertragungsweg für Telefondienst
- 8 ⇔ 10 niederbitratiger Übertragungsweg für ISDN

Legende:

- 1 technische Einrichtungen von KUNDE
- 2 ÜVt bei CLS am HVt oder Carrier-EVs bei CLS am KVz/SVt
- 3 netzseitiger Splitter am HVt-Standort oder am KVz/SVt der Telekom
- 4 Kupferdoppelader der Telekom
- 5 endkundenseitige Anschalteinrichtung der Teilnehmeranschlussleitung (z.B.:1. TAE)
- 6 endkundenseitiger Splitter
- 7 Endgeräte beim Endkunden von KUNDE
- 8 Vermittlungseinheit der Telekom
- 9 Endgerät für Telefondienst beim Endkunden
- 10 NTBA für ISDN

2.3 Eigenschaften der Übertragungswege

Die Eigenschaften der Übertragungswege zwischen den Ports A \Leftrightarrow F für ADSL, ADSL2+ oder VDSL2 über ISDN und B \Leftrightarrow E für Telefondienst/ISDN ergeben sich aus der Kettenschaltung der Kupferdoppelader D \Leftrightarrow C, des Splitters D \Leftrightarrow F und des Splitters C \Leftrightarrow A. In Abbildung 3 ist die Zuordnung der Ports an den Splittern dargestellt.

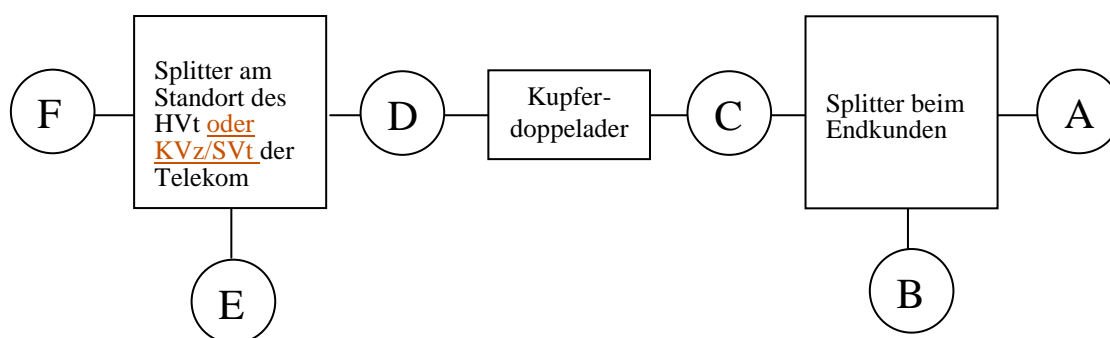


Abbildung 3

Legende:

- A Port für ADSL, ADSL2+ oder VDSL2 beim Endkunden
- B Port für Telefondienst/ISDN beim Endkunden
- C Port zur Kupferdoppelader beim Endkunden
- D Port zur Kupferdoppelader am Standort des HVt oder KVz/SVt
- E Port für Telefondienst/ISDN zur Vermittlungseinheit der Telekom
- F Port zum DSLAM von KUNDE (ÜVt oder Carrier-EVs)

- A ⇔ F gesamter hochbitratiger Übertragungsweg für ADSL, ADSL2+ oder VDSL2 über ISDN
- A ⇔ C von KUNDE bereitgestellter Teil des hochbitratigen Übertragungsweges für ADSL, ADSL2+ oder VDSL2 über ISDN
- C ⇔ F durch die Telekom bereitgestellter Teil des hochbitratigen Übertragungsweges für ADSL, ADSL2+ oder VDSL2 über ISDN
- B ⇔ E gesamter Übertragungsweg für Telefondienst/ISDN
- B ⇔ C von KUNDE bereitgestellter Teil des Übertragungsweges für Telefondienst/ISDN
- D ⇔ C von der Telekom bereitgestellter Teil des Übertragungsweges für den Gemeinsamen Zugang zur Teilnehmeranschlussleitung

3 Übergabepunkt beim Endkunden

Die netzseitige Schnittstelle für den Gemeinsamen Zugang zur Teilnehmeranschlussleitung ist die Anschalteinrichtung der TAL. Dies kann z.B. eine die 1-TAE sein. Bei TAE-Einsatz ist die Schnittstelle für den Telefondienst/ISDN die Buchsenkombination NFN (Port B) im endkundenseitigen Splitter.

Die Anschaltung des endkundenseitigen Splitters und die Zuordnung der Ports A, B, C ist in Abbildung 4 dargestellt.

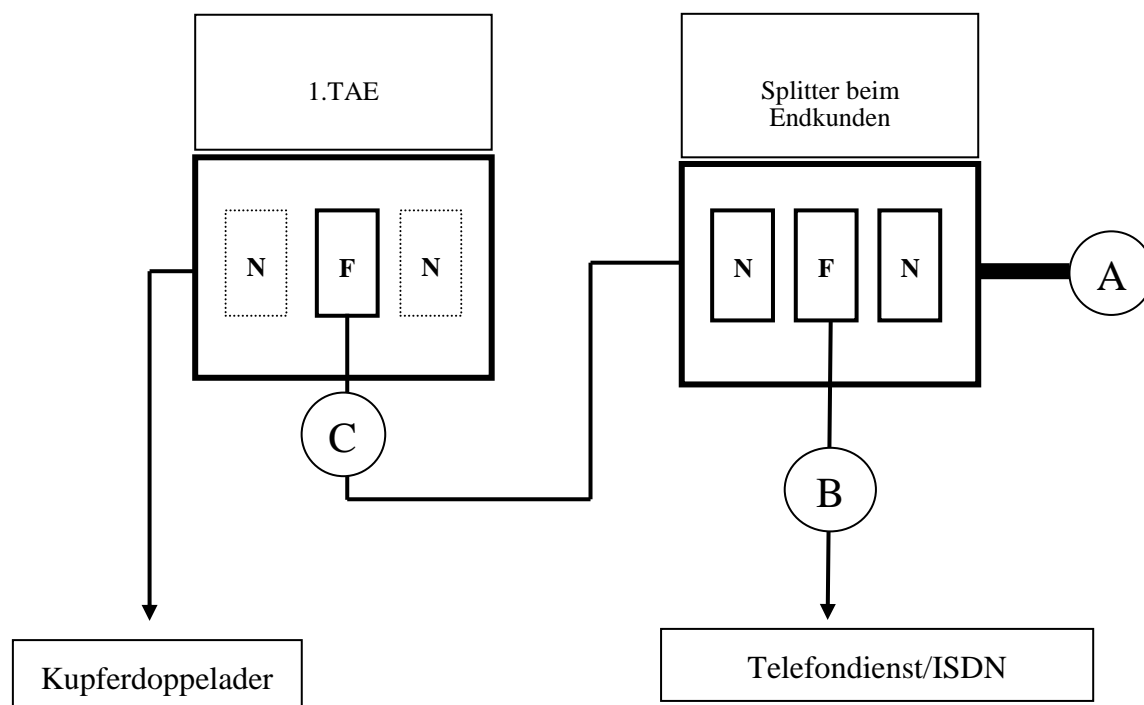


Abbildung 4

3.1 Schnittstelle 1.TAE

Soweit eine TAE als Anschalteinrichtung zum Einsatz kommt, gelten die nachfolgenden Beschreibungen der TAE. Es können jedoch auch andere Anschalteinrichtungen vorkommen, die nicht im Einzelnen aufgeführt werden und die häufig nicht im Einflussbereich der Telekom liegen.

3.1.1 Elektrische Eigenschaften

Die elektrischen Eigenschaften an der Schnittstelle 1.TAE (Buchse F) ergeben sich aus der Kettenschaltung des netzseitigen Splitters am Standort des HVt oder KVz/SVt, der Kupferdoppelader und der 1.TAE.

3.1.2 Mechanische Eigenschaften

Als Übergabepunkt wird eine 1.TAE nach DIN 41 715 verwendet.

Zum Anschluss des endkundenseitigen Splitters ist die Buchse F zu verwenden. Um die Unzugänglichkeit bei weiteren Buchsen sicherzustellen, muss ein TAE-Stecker nach DIN 41 715, Teil 3, mit integrierten Abdeckungen verwendet werden. Die Stiftbelegung für den Stecker ist in Tabelle 1 vorgegeben.

Kontakt	Netzschnittstelle
1	Ader a
2	Ader b
3 bis 6	nicht belegt

Tabelle 1

3.2 Schnittstelle Splitter (Zugang für Telefondienst/ISDN)

3.2.1 Elektrische Eigenschaften

Die elektrischen Eigenschaften am Port B (Abbildung 4) ergeben sich aus der Kettenschaltung des netzseitigen Splitters am Standort des HVt oder KVz/SVt, der Kupferdoppelader einschließlich der Anschalteinrichtung der TAL (z.B. 1.TAE) und des endkundenseitigen Splitters. Die Anforderungen an die Filtereigenschaften des endkundenseitigen Splitters sind in den Anhängen A und B beschrieben.

Hinweis:

Diese Filtereigenschaften basieren auf den Anforderungen der Technischen Richtlinie 1 TR 110 der Telekom für den Telefondienst und der Technischen Richtlinien 1 TR 220 und 1 TR 216 der Telekom für ISDN. Diese Richtlinien/Standards haben Gültigkeit auch nach dem endkundenseitigen Splitter. Informationen darüber sind im Internet zu finden, beispielsweise unter

<http://www.telekom.de/schnittstellenbeschreibungen> oder

<http://www.dtag.de/ipl2/statics/10558/downloads/Analog/110P37S2.pdf>.

Über den aktuellen Stand der Filtertechnik informiert die ETSI-TS 101 952-4.

3.2.2 Mechanische Eigenschaften

Die mechanischen Eigenschaften des endkundenseitigen Splitters sind in den Anhängen A und B beschrieben.

4 Übergabepunkt am Telekom-Standort

4.1 Übergabepunkt am HVt-Standort

4.1.1 Schnittstelle

Die Schnittstelle des hochbitratigen Übertragungsweges des Gemeinsamen Zugangs zur Teilnehmeranschlussleitung ist der ÜVt.

4.1.2 Elektrische Eigenschaften

Die übertragungstechnischen Eigenschaften an der Schnittstelle am ÜVt (Port F in Abbildung 3) ergeben sich aus der Kettenschaltung des Splitters am Standort des HVt, der Kupferdoppelader einschließlich der Anschalteinrichtung (z.B. 1.TAE) und des Splitters beim Endkunden.

4.1.3 Mechanische Eigenschaften

Als Übergabepunkt wird ein ÜVt verwendet. Die Kontaktbelegung ergibt sich aus den Beschaltungsunterlagen.

4.1.4 Bereitstellung der netzseitigen Splitter

Die netzseitigen Splitter am HVt werden durch die Telekom nach Bedarf eingesetzt. Eine diesbezügliche Bestellung durch KUNDE ist nicht erforderlich.

4.2 Übergabepunkt am KVz/SVt

4.2.1 Schnittstelle

Die Schnittstelle des hochbitratigen Übertragungsweges des Gemeinsamen Zugangs zur Teilnehmeranschlussleitung ist der Übergabe-Endverschluss.

4.2.2 Elektrische Eigenschaften

Die übertragungstechnischen Eigenschaften an der Schnittstelle am Übernahme-EVs (Port F in Abbildung 3) ergeben sich aus der Kettenschaltung des Splitters am Standort des KVz/SVt, der Kupferdoppelader einschließlich der Anschalteinrichtung und des Splitters beim Endkunden.

4.2.3 Mechanische Eigenschaften

Als Übergabepunkt wird ein Übergabe-EVs mit Trennleisten verwendet. Die Kontaktbelegung ergibt sich aus den Beschaltungsunterlagen.

4.2.4 Bereitstellung der netzseitigen Splitter

Die netzseitigen Splitter am KVz/SVt werden durch die Telekom nur auf besondere Veranlassung durch KUNDE eingesetzt.

Soweit KUNDE an einem KVz oder SVt CLS einsetzen möchte, muss er dies über eine Angebotsanfrage für den Zugang zum KVz oder Errichtung SVt mitteilen. Diese Mitteilung kann sowohl gleich bei der Errichtung der Kollokation als auch zu einem späteren Zeitpunkt als Ergänzung zu einer bereits bestehenden Kollokation erfolgen.

In der Angebotsaufforderung müssen hierbei folgende zusätzliche Angaben enthalten sein:

- gewünschte Anzahl Kupferdoppeladern für CLS
- voraussichtliche Anzahl der erforderlichen Splitter in Schritten zu 48 Doppeladern
- Schaltkabelnummernliste mit Angabe der zu verwendenden Doppeladern-Zuführung

Zusätzlich zu den Pflichten, die sich für KUNDE bei der Errichtung der Kollokation ergeben, hat KUNDE folgende Mitwirkungspflichten für die Herrichtung der Kollokation am KVz/SVt für eine Nutzung mit CLS:

- KUNDE stellt sicher, dass die in der Angebotsanfrage benannte Anzahl an Doppeladern für CLS in zusammenhängender Folge von jeweils 48 Doppeladern innerhalb des Zuführungskabels zur Verfügung stehen und ab Angebotsanfrage nicht mehr anderweitig vergeben oder genutzt werden.
- KUNDE wird für den Zugang zum KVz/SVt mit Nutzung für CLS am KVz im Zuführungskabel jeweils die folgenden Doppeladern benennen und reservieren: 1-48; 51-98; 101-148; 151-198 usw.

- KUNDE ist sich bewusst, dass die Doppeladern des Zuführungskabels, die für die Nutzung mit CLS am KVz/SVt benannt wurden, für keine anderweitige Nutzung wie z.B. KVz-TAL zur Verfügung stehen. Die für die Nutzung mit CLS benannten Doppeladern werden durch die Telekom mittels einer festen Verdrahtung zwischen Übergabe-EVs und Splitter-Endverschlüssen im KVz/SVt verbunden.

5 Beschreibung der Kupferdoppelader

5.1 Allgemeine Eigenschaften

Die Eigenschaften der Kupferdoppelader, Abschnitt HVt oder KVz/SVt bis APL, werden durch die nachfolgenden Parameter beschrieben:

- Schleifenwiderstand in der Regel 0...1200 Ω .
- Nebensprechdämpfung bei $f = 1$ MHz; ≥ 37 dB.
- Unsymmetriedämpfung $f = 1$ MHz; ≥ 40 dB.
- Durchmesser je Ader 0,35 mm; 0,4 mm; 0,5 mm; 0,6 mm; 0,8 mm; 0,9 mm; 1,2 mm in unterschiedlicher Länge (Stückelung).
- Verseilungsarten: Lagen- oder Bündelverseilung.

5.2 Spannungen und Ströme auf der Kupferdoppelader

Werden über die Kupferdoppelader Rufwechselspannungen übertragen, dann ist die Frequenz 23 bis 28 Hz und die Rufspannung auf $U_{\text{eff}} \leq 75$ V festgelegt. Der Klirrfaktor der sinusförmigen Rufspannung darf 15 % nicht überschreiten. Die Übertragung von Tarifeinheitenimpulsen über die Kupferdoppelader erfolgt mit einer Frequenz von 16 kHz ± 80 Hz und mit einem maximalen Pegel von +17 dB (950 mV).

Die Speisegleichspannung am Eingang der Kupferdoppelader ist auf nominal 60 V (97 V ± 2 V bei ISDN) und der Strom auf maximal 60 mA festgelegt.

Hinweis:

Diese auszugsweisen Angaben basieren auf den Anforderungen der Technischen Richtlinie 1 TR 110 der Telekom für den Telefondienst und der Technischen Richtlinien 1 TR 220 und 1 TR 216 der Telekom für ISDN. Informationen darüber sind im Internet zu finden, beispielsweise unter

<http://www.telekom.de/schnittstellenbeschreibungen> oder

<http://www.dtag.de/ipl2/statics/10558/downloads/Analog/110P37S2.pdf>.

5.3 Längsspannungen

Auf der Kupferdoppelader können durch Beeinflussung von Energieanlagen (z.B. Hochspannungsleitungen, Bahnfahrleitungen) Fremdspannungen gegen Erde auftreten, siehe DIN VDE 0228. Nach der „Technischen Empfehlung Nr.3“ (TE 3) der Schiedsstelle für Beeinflussungsfragen (SfB) sind folgende Höchstwerte im Bereich von 16,7 bis 60 Hz zugelassen:

- $U_{\text{eff}} = 60 \text{ V}$ bei Normalbetrieb der Energieanlage und
- $U_{\text{eff}} = 650 \text{ V}$ im Fehlerfall der Energieanlagen

5.4 Atmosphärische Entladungen

Auf der Kupferdoppelader können infolge atmosphärischer Entladungen (Blitz) Stoßspannungen auftreten, gegen die im Regelfall keine Schutzmaßnahmen installiert werden. In besonderen Fällen, z.B. in blitzgefährdeten Gebieten, werden Schutzmaßnahmen (Überspannungsableiter) eingesetzt. Beim Zünden von Überspannungsableitern können Funktionsstörungen im Netz auftreten. Schutzmaßnahmen der Endstellen benötigen gem. DIN VDE 0800 Teil 2 einen Potentialausgleich. Der Potentialausgleich wird nicht bereitgestellt.

Durch die Gestaltung des Liniennetzes im Anschlussbereich ist das Risiko verringert, dass Spannungen, deren Scheitelwert $1,5 \text{ kV}$ ($\leq 1 \text{ ms}$) überschreiten, am Ende der Kupferdoppelader auftreten (ITU-Empfehlung K.11; DIN VDE 0804-00).

6 Nutzung der Verbindung

6.1 Nutzung der Verbindung bei CLS am HVt

Bei Nutzung des hochbitratigen Übertragungsweges mit dem Übertragungsverfahren nach ITU-T-Standard G.992.1 Annex B (ADSL über ISDN) ist die Nutzung der Träger #0 - #32 auszuschließen, d.h. bei Verwendung der Option nach Abschnitt B.1 "extended range" sind die Träger bis einschließlich #32 zu maskieren bzw. auszublenden. Dies entspricht einem Frequenzbereich von ca. 142 kHz bis ca. 1104 kHz.

6.2 Nutzung der Verbindung bei CLS am KVz/SVt

Bei Nutzung des hochbitratigen Übertragungsweges mit dem Übertragungsverfahren nach ITU-T-Standard G.992.5 Annex B (ADSL2+ über ISDN) sind die PSD-Maskendefinitionen gemäß ITU-T G.992.5, Kapitel B.1.3 ATU-C transmitter PSD mask for non-overlapped spectrum operation und B.2.2 ATU-R upstream transmit spectral mask zulässig.

Bei Nutzung des hochbitratigen Übertragungsweges mit dem Übertragungsverfahren nach ITU-T G.993.2 Annex B (VDSL2 über ISDN) sind die Maskenoptionen 998ADE17-M2x-B oder 998ADE17-NUS0-M zulässig.

7 Literaturverzeichnis

- [1] ITU-T G.992.1: "Asymmetrical Digital Subscriber Line (ADSL) transceiver", 1999
- [2] DIN 41715: "Steckverbinder für Telekommunikations-Anschluss-Einheiten (TAE)"
- [3] TS 101 952-4: "Access network xDSL transmission filter; Part 1: ADSL splitters for European deployment; Sub-part 4: Specification of ADSL over "ISDN or POTS2" universal splitters"
- [4] 1 TR 9: Spezifikation der Telekom zum Thema "Elektromagnetische Verträglichkeit von Einrichtungen der Telekommunikationstechnik"

Anhang A

Technische Anforderungen an den CPE-Splitter

- kombiniert POTS / ISDN -

Grundsätzliches

Die in diesem Dokument angegebenen Parameter müssen von einem Splitter eingehalten werden, der zur Trennung von ADSL (bei CLS am HVt) bzw. ADSL2+ oder VDSL2 (bei CLS am KVz/SVt) und dem Telefondienst/ISDN bei Betrieb auf derselben Kupferdoppelader dient. Der Splitter soll universell sowohl für ISDN als auch für den Telefondienst eingesetzt werden können und die geforderten Parameter einhalten. Die Anforderungen entsprechen den zurzeit gültigen Standards und dem aktuellen Kenntnisstand aus der Analyse von Splittermessungen unterschiedlicher Hersteller.

Folgende Standards kommen zur Anwendung:

- ITU-T G.992.1 Annex B
- ITU-T G.992.5 Annex B
- ITU-T G.993.2 Annex B
- ETSI TS 101 388 V1.2.1,
- ETSI TS 101 952-4,
- ETSI TS 102 080,
- ETSI TBR21,
- Technische Richtlinie 1 TR 9 der Telekom,
- Technische Richtlinie 1 TR 110 der Telekom,
- Technische Richtlinie 1 TR 216 der Telekom,
- Technische Richtlinie 1 TR 220 der Telekom.

Es darf bei CLS am HVt ausschließlich, d.h. auch bei Betrieb von Telefondienst parallel zu ADSL, das Übertragungsverfahren ADSL über ISDN entsprechend ITU-T G.992.1 Annex B unter Ausschluss der Nutzung der Träger 1 bis 32 mit Frequenzgetrenntlage-duplexverfahren (FDD) zum Einsatz kommen.

Es dürfen bei CLS am KVz/SVt ausschließlich, d.h. auch bei Betrieb von Telefondienst parallel zu ADSL2+ oder VDSL2, die folgenden Übertragungsverfahren zum Einsatz kommen:

- ADSL2+ über ISDN entsprechend ITU-T G.992.5, Annex B unter Nutzung der PSD-Maskendefinitionen gemäß ITU-T G.992.5, Kapitel B.1.3 ATU-C transmitter PSD mask for non-overlapped spectrum operation und B.2.2 ATU-R upstream transmit spectral mask
- VDSL2 über ISDN entsprechend ITU-T G.993.2 Annex B mit den Maskenoptionen 998ADE17-M2x-B oder 998ADE17-NUS0-M

Definition der Ports und Realisierung

Der Splitter ist entsprechend nachfolgender Abbildung zu realisieren:

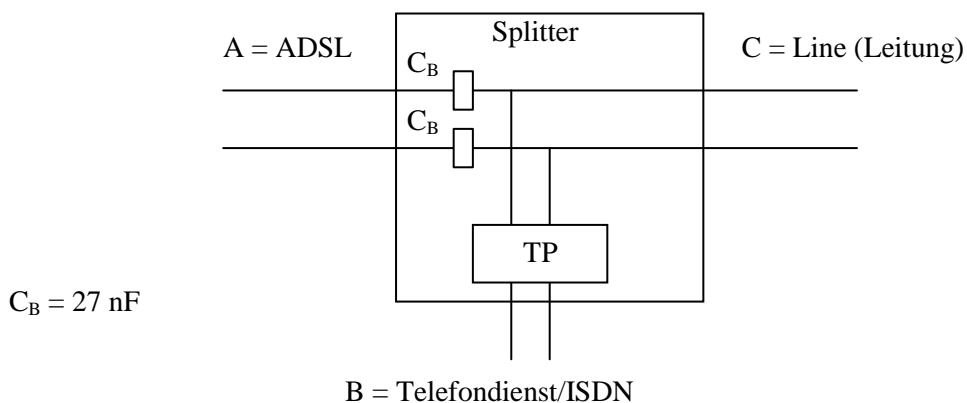


Abbildung A1

Mechanische Anforderungen an den kundenseitigen Splitter (CPE):

- Einhaltung der Anforderungen nach den aufgeführten Standards.
- Filter ohne manuellen Schalter für Telefondienst/ISDN – Umschaltung.
- Die Anschlüsse sind wie folgt vorzusehen:

Anschluss		Bandart	Bezeichnung auf Splitter
an <u>Anschalteinrichtung beim Endkunden</u> (z.B. 1.TAE): F-Stecker		SB + BB	<i>Keine Anforderungen</i>
	Telefon (POTS) oder NTBA (ISDN): NFN-Buchse	SB	N-Buchsen mit durchgestrichenem Telefonsymbol, F-Buchse mit Telefonsymbol
	Modem: <i>keine Anforderungen</i>	BB	<i>Keine Anforderungen</i>

Tabelle A1

- Klemmkontakte für die Verbindungen zu Kupferdoppelader mit Schraub- bzw. Federklemmen zu Aufnahme von Drähten mit Durchmessern zwischen 0,4 und 0,8 mm.
- Ausführung der NFN-Buchsen gem. DIN 41 715, C5-6-NFN-2SD.

Elektrische Anforderungen für den Telefondienst und ISDN an den Splitter:

- entsprechen der ETSI TS 101 952-4.

Überspannungsschutzmaßnahmen

Die Maßnahmen für den Überspannungsschutz sind entsprechend den Anforderungen der 1TR9, Stand 09/2001 zu treffen und nachzuweisen (Tabelle 2a/b ITU-T K. 21 enhanced level).

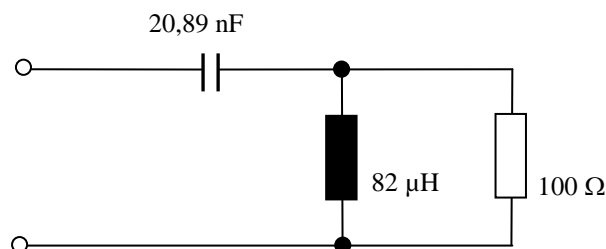
Wenn die Splitter auch in anderen Umgebungen als in den hier vorgesehenen eingesetzt werden sollten, dann gelten die dort gültigen Anforderungen der entsprechenden Umgebungsklasse (siehe Punkt 6.3 der 1 TR 9).

Anhang M

Informativer Teil Messtechnik

Allgemeine Definitionen:

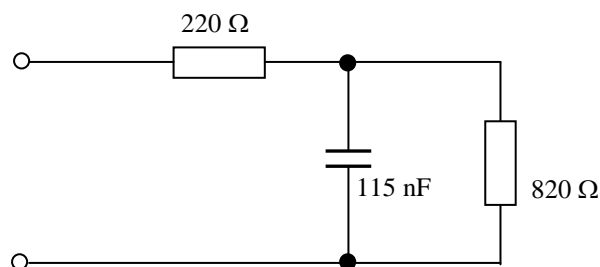
- $Z_{ADSL} = 20,89 \text{ nF} + 82 \text{ } \mu\text{H} \parallel 100 \text{ } \Omega$



Hinweis:

In der ETSI TS 101 388 ist als Wert für die Kapazität $C = 8,2 \text{ nF}$ angegeben. Dieser Wert beinhaltet bereits die im Splitter implementierten Koppelkondensatoren $C_B = 27 \text{ nF}$. In oben dargestelltem Bild sind diese Koppelkondensatoren nicht beinhaltet.

- $Z_{POTS} = 220 \text{ } \Omega + 115 \text{ nF} \parallel 820 \text{ } \Omega$



- $Z_{ISDN} = 150 \text{ } \Omega$

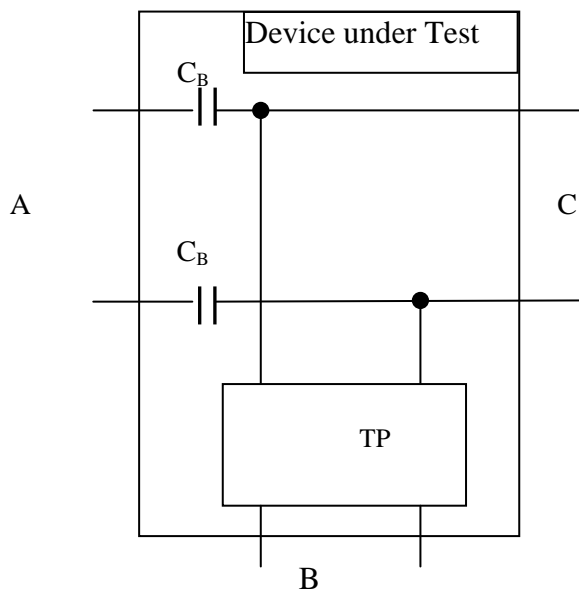
- $Z_{Line} = 135 \text{ } \Omega$

- U_{Ref} : Referenzspannung

- U_{Mess} : Messspannung

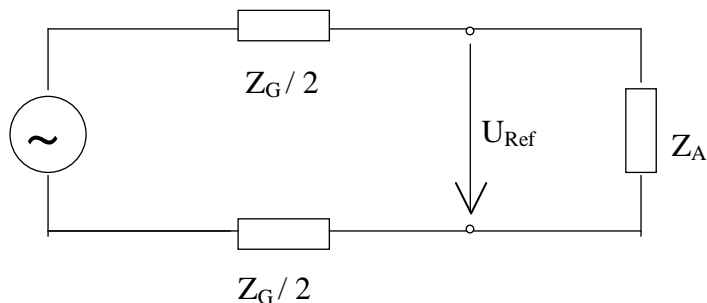
- $a_E = 20 \cdot \log_{10} (U_{Ref} / U_{Mess})$: Einfüge- oder Sperrdämpfung

Der CPE-Splitter als Testgegenstand (Device under Test):



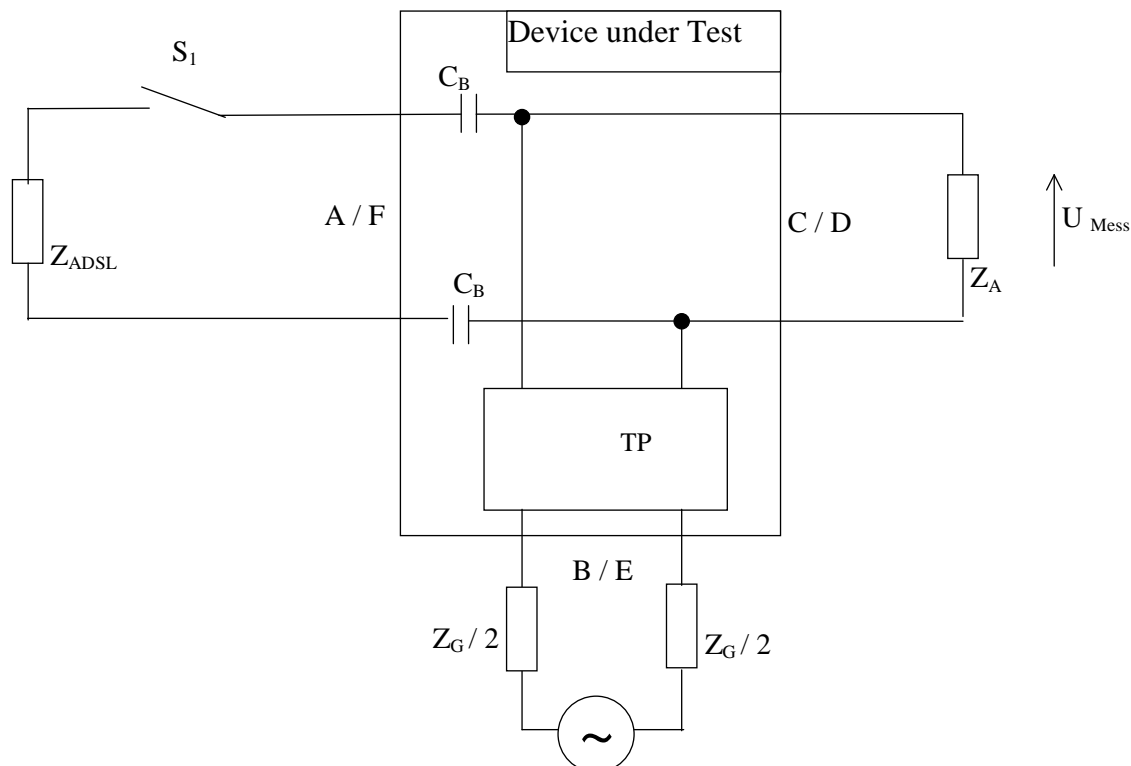
Einfügedämpfung a_{BC} für das ISDN-/POTS-/16 kHz-Signal:

Referenzmessung:



$Z_G = Z_A = Z_{ISDN}$ für ISDN
 $Z_G = Z_A = Z_{POTS}$ für POTS
 $Z_G = Z_A = 200 \Omega$ für 16 kHz

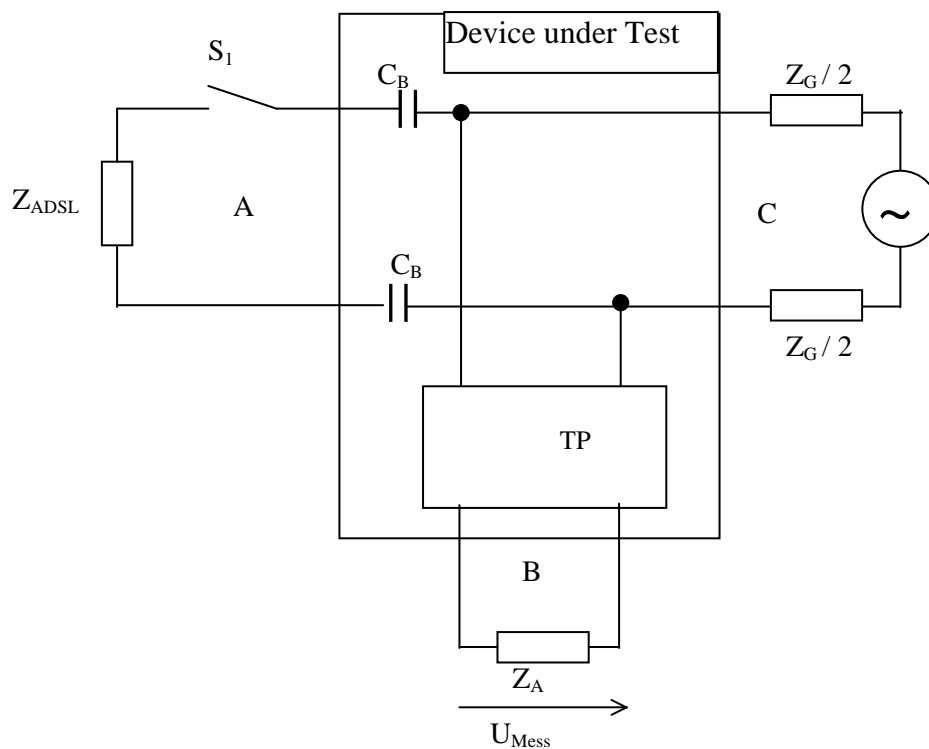
Messung:



Abschluss an Port A:
 S_1 geschlossen: Z_{ADSL}
 S_1 offen: Leerlauf

Einfügedämpfung

Messung:



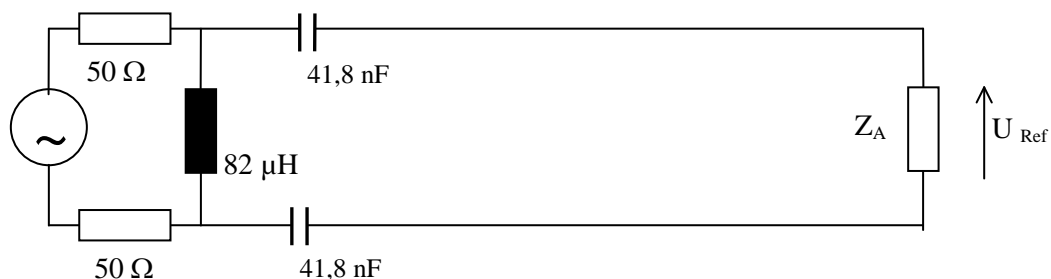
Abschluss an Port A

S_1 geschlossen: Z_{ADSL}

S_1 offen: Leerlauf

Einfügedämpfung für das ADSL-Signal a_{AC}

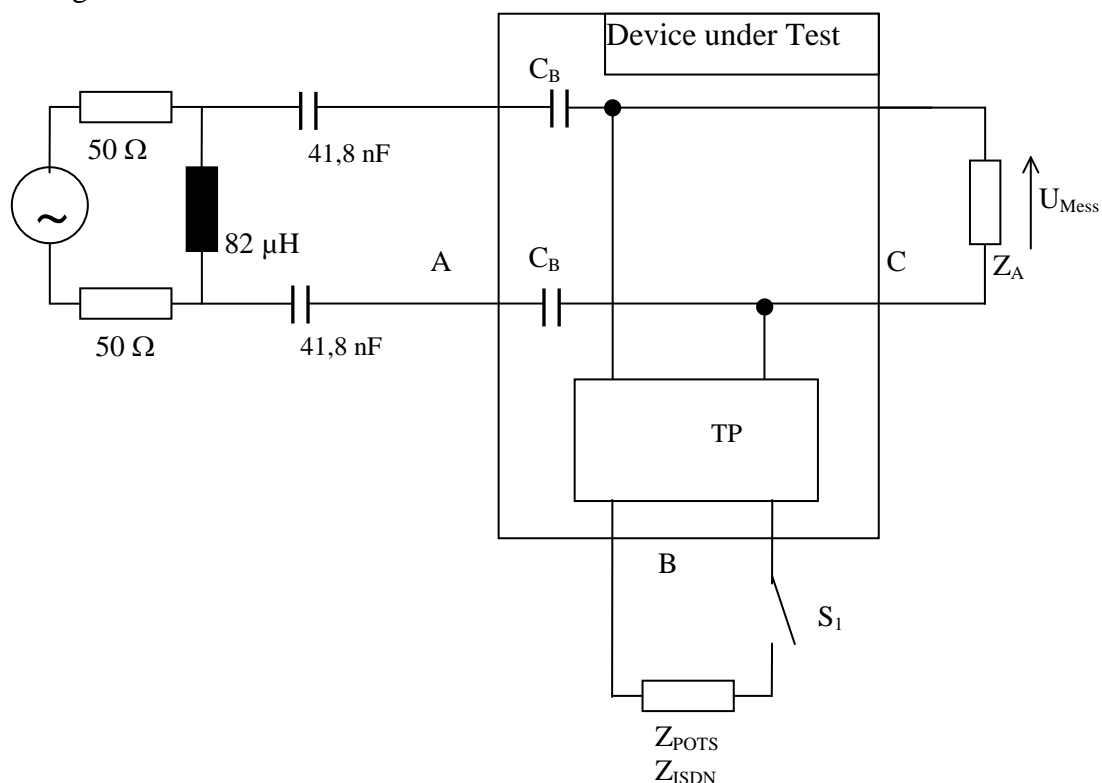
Referenzmessung:



$$Z_A = Z_{Line}$$

Die Referenzspannung ist über den gesamten Messbereich zu ermitteln und frequenzabhängig zu berücksichtigen.

Messung:



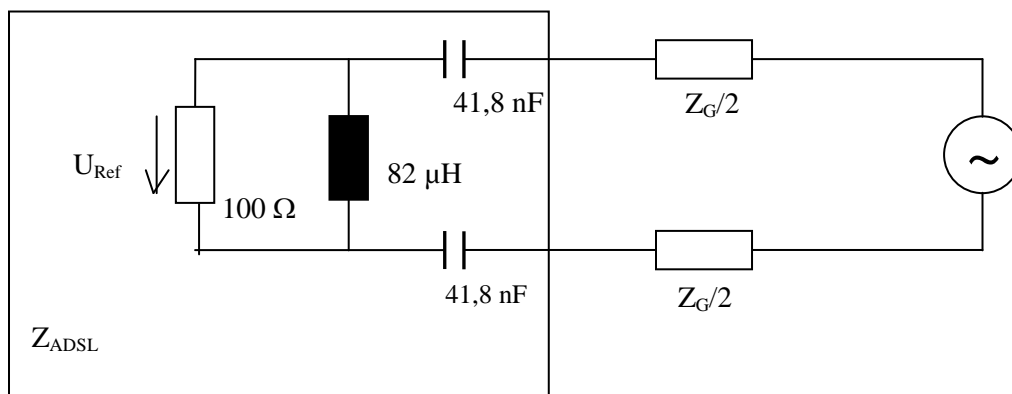
Abschluss an Port B/E:

S_1 geschlossen: Z_{POTS} bzw. Z_{ISDN}

S_1 offen: Leerlauf

Einfügedämpfung a_{AC}

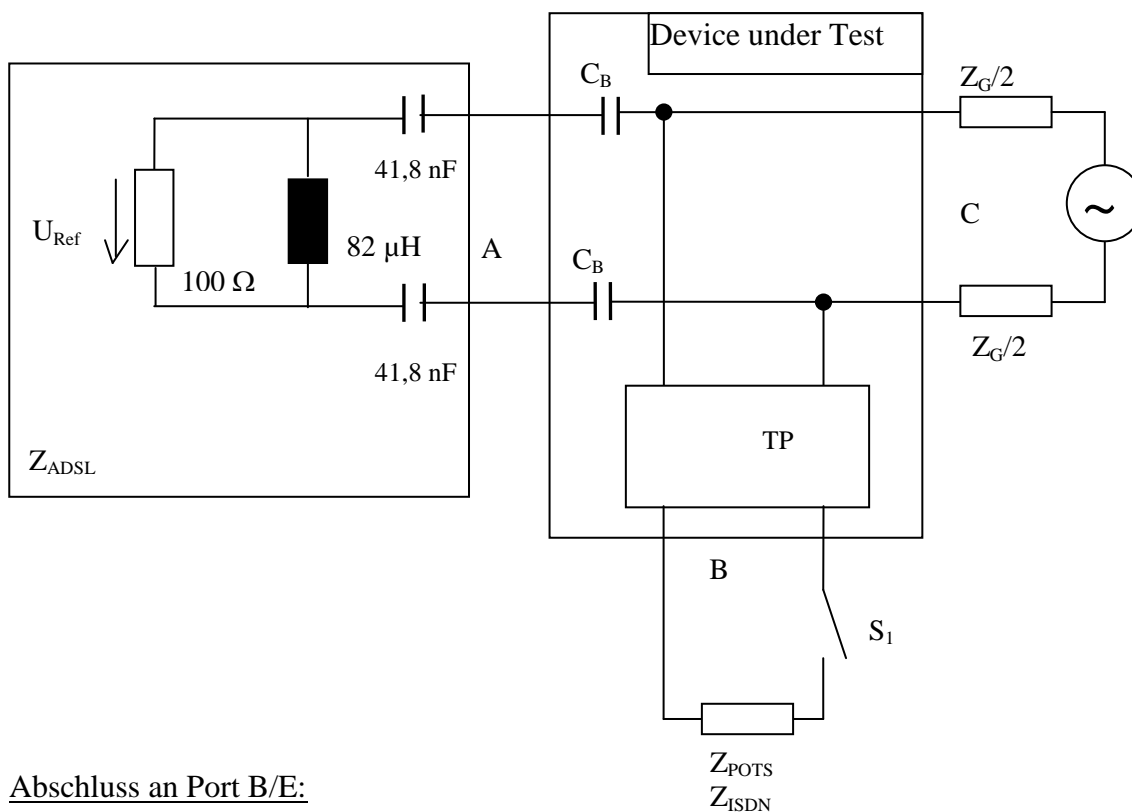
Referenzmessung:



$$Z_G = Z_{Line}$$

Die Referenzspannung ist über den gesamten Messbereich zu ermitteln und frequenzabhängig zu berücksichtigen.

Messung:



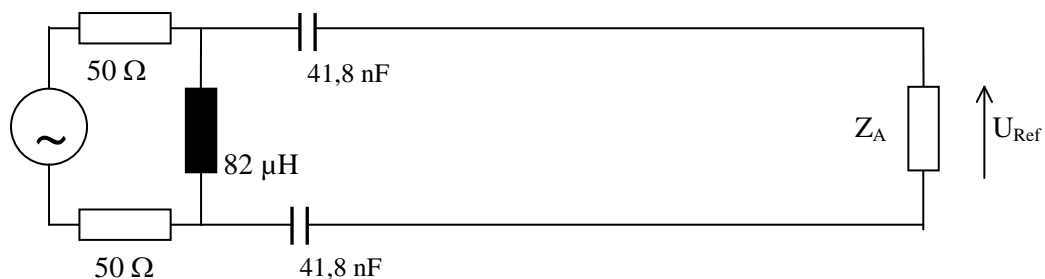
Abschluss an Port B/E:

S_1 geschlossen: Z_{POTS} bzw. Z_{ISDN}

S_1 offen: Leerlauf

Sperrdämpfung a_{AB}

Referenzmessung:

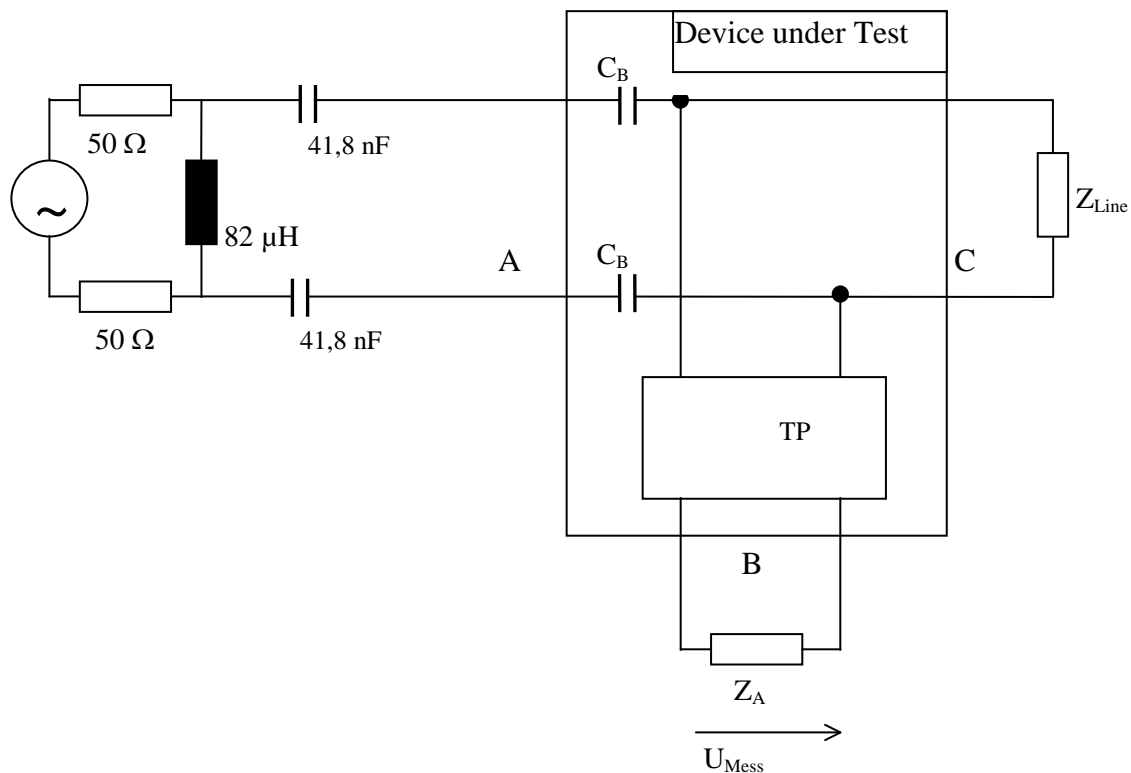


$Z_A = Z_{ISDN}$ für ISDN

$Z_A = Z_{POTS}$ für POTS

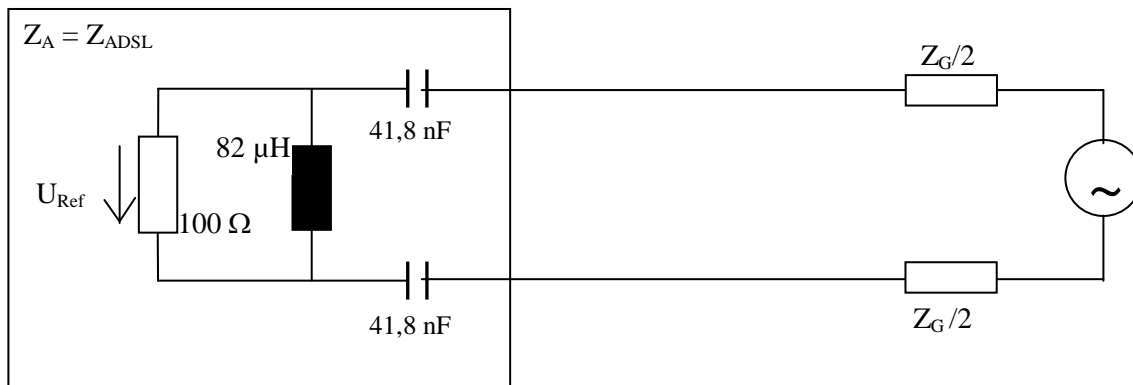
Die Referenzspannung ist über den gesamten Messbereich zu ermitteln und frequenzabhängig zu berücksichtigen.

Messung:



Sperrdämpfung a_{AB}

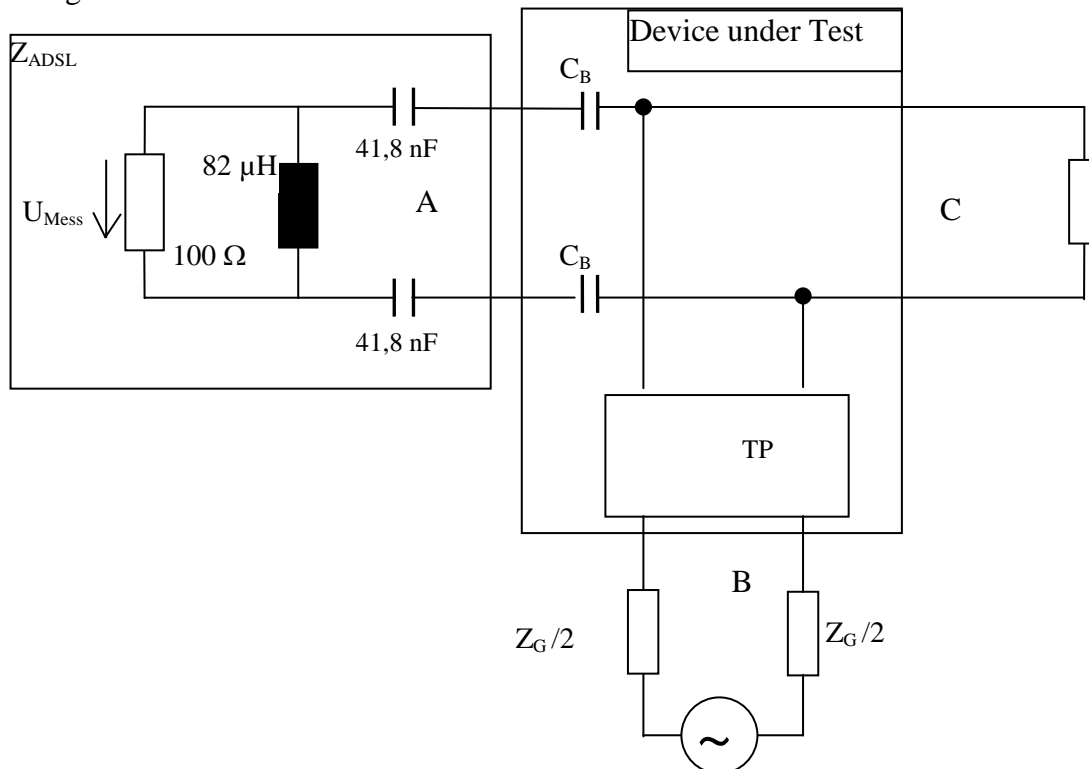
Referenzmessung:



$Z_G = Z_{ISDN}$ für ISDN
 $Z_G = Z_{POTS}$ für POTS

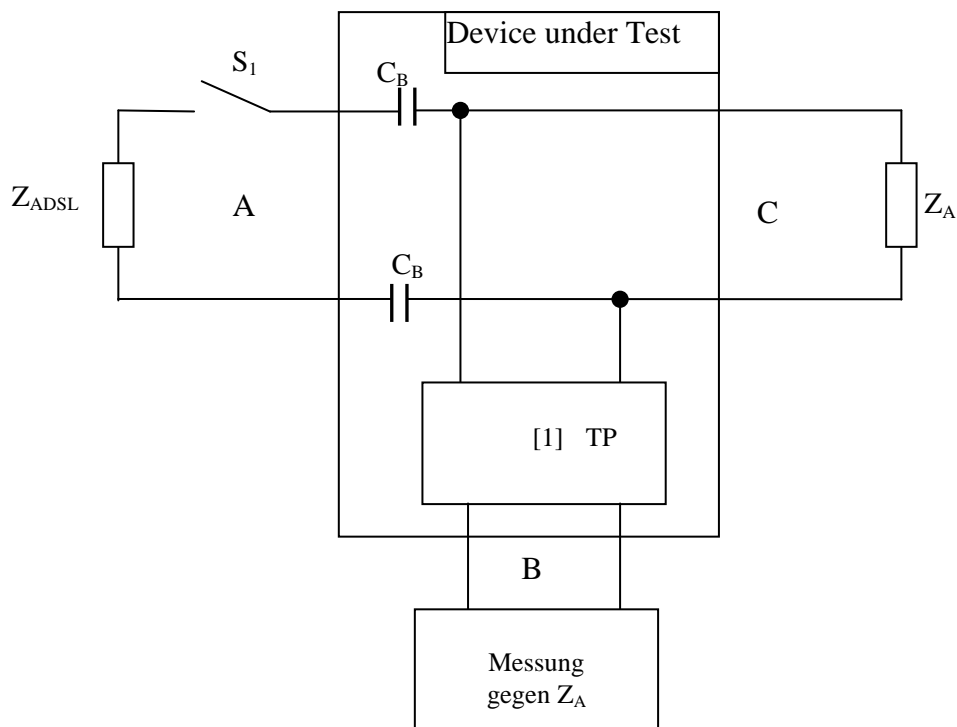
Die Referenzspannung ist über den gesamten Messbereich zu ermitteln und frequenzabhängig zu berücksichtigen.

Messung:



Reflexionsdämpfung $a_{r,B}$

Messung:



$Z_A = Z_{ISDN}$ für ISDN
 $Z_A = Z_{POTS}$ für POTS

Abschluss an Port A:
 S_1 geschlossen: Z_{ADSL}
 S_1 offen: Leerlauf

Anlage 3

Bestellung, Bereitstellung, Kündigung

Inhaltsverzeichnis

	Allgemeines	3
1	Planung<u>werte</u>absprachen.....	3
2	Gleichmäßige Verteilung von Voranfragen, Bestellungen und Kundenwunschterminen	4
3	Voranfrage/Bestellung/<u>Bereitstellung</u>/Kündigung.....	5
3.1	Voranfrage	5
3.2	Bestellung	6
3.3	Stornierung der Bestellung	7
3.34	Bereitstellung	8
3.45	Negativliste.....	110
3.56	Verzögerte Bereitstellung	110
3.67	Kündigung.....	142
3.7	Stornierung von Bestellungen und Kündigungen durch KUNDE.....	18
3.8	Stornierung von bestätigten Aufträgen bzgl. des Gemeinsamen Zugangs zur Teilnehmeranschlussleitung durch die Telekom	18

Allgemeines

~~Die Vertragspartner sind sich bewusst, dass diese Anlage auf der Basis der Ergebnisse des multilateralen Unterarbeitskreises "Administrative und betriebliche Abläufe bei dem Zugang zur Teilnehmeranschlussleitung" überarbeitet wird.~~

KUNDE informiert seinen Endkunden darüber, dass bei der Bereitstellung des Gemeinsamen Zugangs zur Teilnehmeranschlussleitung ggf. der Besuch eines Technikers der Telekom erforderlich werden kann. ~~KUNDE stellt sicher, dass für die Zeitdauer des Umschaltzeitfensters, in der die Bereitstellung mit erforderlichem Endkundenbesuch erfolgt, der Zugang zur vorhandenen Anschlussdose und ggf. zum APL gewährleistet ist.~~

1 **Planungswerteabsprachen**

~~Die von KUNDE pro Monat bestellbaren Mengen an CLS-Neubereitstellungen (pro Eingangstor) ergeben sich aus der durchschnittlichen Auftragseingangsmenge an CLS-Neubereitstellungen der letzten sechs Monate zuzüglich einer Schwankungsbreite von 10 %.~~

~~Die Einhaltung der unter Punkt 3 genannten Bearbeitungsfristen für die Voranfrage und die Bestellung des Gemeinsamen Zugangs zur Teilnehmeranschlussleitung erfolgt insoweit, als die zwischen den Vertragspartnern monatlich zu treffenden Planungsabsprachen eingehalten werden.~~

~~Die Bearbeitung von Aufträgen, die anzahlmäßig über die vereinbarten Planmengen hinausgehen, erfolgt diskriminierungsfrei im Rahmen der bestehenden technischen und betrieblichen Möglichkeiten.~~

~~Gleiches gilt, wenn es zu keiner Einigung über die Planungsabsprachen kommt.~~

~~Für in der Planungsabsprache vereinbarte, aber nicht erteilte Aufträge zahlt KUNDE pro nicht erteiltem Auftrag einen Betrag in der in Anlage 5 - Preise, Schadensersatzpauschalen und Ausgleichszahlungen Punkt 2.4 genannten Höhe.~~

~~Zur Gewährleistung einer zügigen Beantwortung der Voranfragen per Telefax Verfahren wird spätestens zwei Monate im Voraus für jeweils einen Planungszeitraum von einem Monat die abzuwickelnde Anzahl der Voranfragen zwischen KUNDE und der für die Beantwortung der Voranfragen in Anlage 8 - Ansprechpartner, Punkt 1 genannten, zuständigen Stelle der Telekom schriftlich vereinbart. Dafür übermittelt KUNDE spätestens fünf Werktage vor Ablauf eines jeden Monats die im Planungszeitraum abzuwickelnde Anzahl der Voranfragen an die Telekom. Eine verspätete Übermittlung oder Nichtübermittlung führt dazu, dass keine Planungsabsprachen getroffen wurden.~~

~~Die Telekom übermittelt innerhalb der ersten fünf Werktage eines jeden Monats die bestätigte Anzahl der Voranfragen an KUNDE für den entsprechenden Planungszeitraum. Bei einer verspäteten Übermittlung oder Nichtübermittlung der Telekom gilt die von KUNDE für den betreffenden Planungszeitraum fristgemäß übermittelte Anzahl als bestätigt.~~

~~Für Voranfragen über die elektronische Schnittstelle ("Voranfrage Online") sind keine Planungsabsprachen notwendig.~~

~~Zur Gewährleistung einer zügigen Bereitstellung des Gemeinsamen Zugangs zur Teilnehmeranschlussleitung werden spätestens zwei Monate im Voraus für jeweils einen Planungszeitraum von einem Monat die abzuwickelnden Bestellmengen zwischen KUNDE und der für die Bestellung des Gemeinsamen Zugangs zur Teilnehmeranschlussleitung in Anlage 8 – Ansprechpartner, Punkt 1 genannten, zuständigen Stelle der Telekom schriftlich vereinbart.~~

~~Dafür übermittelt KUNDE spätestens fünf Werktage vor Ablauf eines jeden Monats die im Planungszeitraum abzuwickelnde Anzahl der Bestellungen an die Telekom. Eine verspätete Übermittlung oder Nichtübermittlung führt dazu, dass keine Planungsabsprachen getroffen wurden.~~

~~Die Telekom übermittelt innerhalb der ersten fünf Werktage eines jeden Monats die bestätigte Anzahl der Bestellungen an KUNDE für den entsprechenden Planungszeitraum. Bei einer verspäteten Übermittlung oder Nichtübermittlung der Telekom gilt die von KUNDE für den betreffenden Planungszeitraum fristgemäß übermittelte Anzahl als bestätigt.~~

~~Die Planungsabsprachen müssen je Zuständigkeitsbereich des regionalen Ansprechpartners folgende Angaben enthalten:~~

- ~~—— Anzahl der Voranfragen,~~
- ~~—— Anzahl der abzuwickelnden Bestellmengen des Gemeinsamen Zugangs zur Teilnehmeranschlussleitung.~~

~~Die Telekom wird die Planmengenbestätigung nur insoweit verweigern, wie eine Planerfüllung aus betrieblichen oder technischen Gründen unwahrscheinlich ist. Dies ist insbesondere der Fall, wenn die Telekom die Sach- und/oder Personalressourcen unverhältnismäßig steigern müsste.~~

2 Gleichmäßige Verteilung von Voranfragen, Bestellungen und Kundenwuschterminen

KUNDE sorgt für eine gleichmäßige zeitliche Verteilung von Voranfragen, Bestellungen und Kundenwuschterminen.

Eine gleichmäßige Verteilung gilt dann als gegeben, wenn die sich aus in den Planungs_werten gemäß Punkt 1 absprachen-ergebende vereinbarte Menge dividiert durch die Anzahl der Werktage im Planungsmonat die nachfolgend aufgeführten täglichen Mengen (= Tageskontingent) nicht übersteigt. Dabei entspricht die geplante Monatsmenge an Kundenwuschterminen der geplanten Monatsmenge an Bestellungen:

geplante Monatsmenge an Aufträgen (Voranfragen, Bestellungen und Kundenwuschtermine) dividiert durch Anzahl der Werktage im Planungsmonat	zuzügliche Toleranz
bis zu 100 Aufträge / Tag	10 Aufträge
bis zu 400 Aufträge / Tag	20 Aufträge
mehr als 400 Aufträge / Tag	5 %

3 **Voranfrage/Bestellung/Bereitstellung/Kündigung**

3.1 **Voranfrage**

Vor Bestellung des Gemeinsamen Zugangs zur Teilnehmeranschlussleitung kann KUNDE unter Verwendung des in *Anlage 9 - Vordrucke* aufgeführten entsprechenden Vordruckes anfragen, ob der Gemeinsame Zugang für die von ihm konkret zu benennende Teilnehmeranschlussleitung realisierbar ist.

Voraussetzung ist, dass es sich um eine Voranfrage im Rahmen der Begründung und/oder Änderung eines Vertragsverhältnisses handelt, d.h. es müssen zwischen KUNDE, der die Voranfrage stellt, und dem potenziellen Endkunden bereits konkrete Kontakte mit dem Ziel des Vertragsabschlusses bestanden haben. Von KUNDE zur Kundenakquisition durchgeführte Werbekampagnen genügen diesem Erfordernis nicht.

Die Voranfrage wird schriftlich werktags innerhalb der Regelarbeitszeit von 7:30 Uhr bis 16:30 Uhr durch die in *Anlage 8 - Ansprechpartner* genannte Stelle beantwortet.

Die Voranfrage von KUNDE muss folgende Angaben enthalten:

- Endkundenanschrift,
- Rufnummer des Anschlusses, auf dessen Leitung der Gemeinsame Zugang realisiert werden soll,
- Standort des HVt (ONKZ, AsB-Kennzahl, PLZ, Ort, Straße, Haus-Nr.),
- KUNDE-spezifische Angaben (Name, PLZ, Ort, Ansprechpartner /-stelle, Telefon-Nr., Telefax-Nr., Kunden-Nr.),
- Datum, Unterschrift.

Die Telekom wird die Realisierbarkeit des von KUNDE nachgefragten Gemeinsamen Zugangs für die betreffende Teilnehmeranschlussleitung nach Zugang der schriftlichen Voranfrage unverzüglich prüfen und KUNDE in der Regel innerhalb von fünf Werktagen entweder den nachgefragten Gemeinsamen Zugang bestätigen oder ablehnen.

Die Voranfrage wird unter dem Vorbehalt beantwortet, dass sich jederzeit Änderungen der Realisierbarkeit im Hinblick auf die in Frage stehende Teilnehmeranschlussleitung ergeben können. Eine Reservierung des Gemeinsamen Zuganges zu dieser Teilnehmeranschlussleitung erfolgt nicht.

Für jede Voranfrage hat KUNDE den in *Anlage 5 – Preise- und Schadensersatzpauschalen und Ausgleichszahlungen* festgelegten Preis zu zahlen.

3.2 Bestellung

KUNDE bestellt den Gemeinsamen Zugang zur Teilnehmeranschlussleitung unter Verwendung des in *Anlage 9 - Vordrucke* aufgeführten entsprechenden Vordruckes. Die Bestellung ist schriftlich per Telefax mit einer Vorlaufzeit von maximal zwei Monaten vor dem von KUNDE gewünschten Bereitstellungstermin beim zuständigen Ansprechpartner der Telekom, welcher KUNDE mitgeteilt wird, abzugeben. Für den Fall, dass der Endkunde eine über zwei Monate hinausgehende Vertragsbindung mit der Telekom hat, verlängert sich die Vorlaufzeit auf die Dauer der jeweils vereinbarten Vertragsbindung.

Die Bestellung von KUNDE muss folgende Angaben enthalten:

- ~~bei den Produktvarianten CuDA 2Dr hochbitratig für KVz-TAL und CuDA 4Dr hochbitratig für KVz-TAL~~ die Kennung des einzusetzenden Übertragungsverfahrens (siehe *Anlage 6 - Übertragungsverfahren und Netzverträglichkeitsprüfung*; hier zulässig: bei CLS am HVt nur die Kennung H04, bei CLS am KVz/SVt die Kennungen H13 oder H18),
- KUNDE-spezifische Angaben (Name, PLZ, Ort, Ansprechpartner/-stelle, Telefon-Nr., Telefax-Nr., Kunden-Nr.),
- Endkundenanschrift,
- Rufnummer des Anschlusses, auf dessen Leitung der Gemeinsame Zugang realisiert werden soll,
- wenn bekannt: eindeutige Beschreibung der Lage der 1.TAE bzw. der vorhandenen Anschalteinrichtung beim EndkundenAnschlussdose,
- gewünschter Bereitstellungstermin,
- Standort des HVt (ONKZ, AsB-Kennzahl, PLZ, Ort, Straße, Haus-Nr.; bei CLS am KVz/SVt zusätzlich Bezeichnung des KVz/SVt)
- bei Neuschaltung (siehe Definition in *Anlage 1 - Begriffsbestimmungen*) oder beim Nichtvorhandensein der Anschalteinrichtung (z.B. 1.TAE) der Telekom beim Endkunden gewünschter Endkundenbesuchstermin,
- Schaltangabe für das Verbindungskabel zum ÜVt unter Berücksichtigung der ÜVt-Spezifikation bzw. bei CLS am KVz/SVt Angabe der 8-stelligen KVz-Schaltnummer,
- Datum, Unterschrift,
- bei Übernahme ist die formlose schriftliche mit Datum versehene Kündigung des Endkunden für das bestehende DSL-Produkt der Telekom bei der Telekom bzw. die Kündigung eines anderen Carriers des Gemeinsamen Zugangs zur Teilnehmeranschlussleitung mit obigem Auftrag ebenfalls per Telefax zu übermitteln.

Die Telekom wird die Realisierungsmöglichkeiten des Gemeinsamen Zugangs zur Teilnehmeranschlussleitung innerhalb von zwei Werktagen unverzüglich prüfen und auf Grundlage der Bestellung den Gemeinsamen Zugang zur Teilnehmeranschlussleitung unverzüglich im Rahmen der technischen und betrieblichen Möglichkeiten bereitstellen. Wenn die Bereitstellung zum von KUNDE gewünschten Termin durchgeführt werden kann, erhält KUNDE innerhalb von fünf Werktagen nach Zugang der vollständigen, schriftlichen Bestellung eine schriftliche Bestätigung.

Die Bestätigung enthält folgende Angaben:

- Vertrags-Nr.,
- Leitungsbezeichnung,
- Leitungsparameter (Leitungslängen und Adernquerschnitte),
- Tag der Bereitstellung,
- Hinweis, ob Endkundenbesuch erforderlich ist.

Kann die Bereitstellung nicht zum von KUNDE gewünschten Termin durchgeführt werden, wird die Telekom KUNDE spätestens zwei Werktage vor der Bereitstellung den Bereitstellungstermin schriftlich mitteilen, wobei dieser Bereitstellungstermin innerhalb der Bereitstellungsfristen liegt.

~~3.3 Stornierung der Bestellung~~

~~Die Stornierung der Bestellung des Gemeinsamen Zugangs zur Teilnehmeranschlussleitung durch KUNDE kann nach dem Eingang der Bestellung bei der Telekom unter folgenden Bedingungen erfolgen:~~

- ~~Die Stornierung der Bestellung des Gemeinsamen Zugangs zur Teilnehmeranschlussleitung muss bei der Telekom spätestens zwei Werktage vor dem Bereitstellungstermin eingehen.~~
- ~~Erfolgt die Auftragsbestätigung am zweiten Werktag vor dem Bereitstellungstermin, muss die Stornierung an diesem zweiten Werktag bis 12:00 Uhr bei der Telekom eingehen.~~

~~Ansonsten erfolgt die Stornierung nach den betrieblichen und technischen Möglichkeiten.~~

~~Für jede Stornierung, auch wenn der Auftrag noch nicht bestätigt wurde, wird das Entgelt gem. Anlage 5 Preise, Schadensersatzpauschalen und Ausgleichszahlungen, Punkt 2.2 in Rechnung gestellt.~~

~~Sofern in der Auftragsbestätigung darauf hingewiesen wurde, dass der Schleifenwiderstand $> 1200 \Omega$ beträgt (siehe Anlage 2, Punkt 5.1), kann KUNDE den Gemeinsamen Zugang zur Teilnehmeranschlussleitung innerhalb eines Werktages nach Eingang der Auftragsbestätigung entgeltfrei stornieren.~~

3.34 Bereitstellung

3.34.1 Bereitstellungs~~fristen und~~termine

Die Bereitstellung des Gemeinsamen Zugangs zur Teilnehmeranschlussleitung erfolgt unverzüglich, spätestens jedoch sieben Werktage nach Zugang der Bestellung, soweit dem nicht vertragliche Verpflichtungen bzw. ein späterer KUNDE-Wunschtermin bzw. eine Überschreitung der maximalen Zahl der an einem HVt oder KVz/SVt im Standardzeitfenster schaltbaren Gemeinsamen Zugänge zur Teilnehmeranschlussleitung entgegenstehen. Einen späteren KUNDE-Wunschtermin innerhalb der Vorlaufzeit wird die Telekom, wenn er im Rahmen der ~~vereinbarten~~ Planungswerte gemäß Punkt 1 absprachen sowie im Rahmen der vereinbarten gleichmäßigen Verteilung liegt und auf einen Werktag fällt, als Bereitstellungstermin bestätigen. Sofern auf Grund von regionalen Feiertagen oder Betriebsversammlungen keine Bereitstellungen durchgeführt werden können, kann sich die Bereitstellung im Einzelfall um einen Werktag verzögern. Die Telekom wird KUNDE über solche anstehenden regionalen Feiertage oder Betriebsversammlungen vier Wochen vorher schriftlich informieren.

Sofern noch kein funktionsfähiger Telefon-/ISDN-Dienst der Telekom eingerichtet ist und dem Endkunden lediglich eine Auftragsbestätigung der Telekom vorliegt, findet die Bereitstellung des Gemeinsamen Zugangs zur Teilnehmeranschlussleitung frühestens an dem auf die Bereitstellung des Telefon-ISDN Dienstes der Telekom folgenden Werktag statt.

Der Gemeinsame Zugang zur Teilnehmeranschlussleitung wird zu dem vereinbarten Realisierungstermin im Umschaltzeitfenster geschaltet.

3.34.2 Bereitstellungsprozess

Die Schaltung des Gemeinsamen Zugangs zur Teilnehmeranschlussleitung erfolgt taggenau innerhalb des Umschaltzeitfensters:

Mo – Fr 08:00 Uhr – 12:00 Uhr.

~~Dieses Umschaltzeitfenster entspricht dem Umschaltzeitfenster im Standardvertrag über den Zugang zur Teilnehmeranschlussleitung. Sollte das Umschaltzeitfenster im Standardvertrag über den Zugang zur Teilnehmeranschlussleitung geändert werden, wird das Umschaltzeitfenster für den Gemeinsamen Zugang zur Teilnehmeranschlussleitung zeitgleich angepasst.~~

Dabei wird zwischen Neuschaltung und Übernahme unterschieden.

Die einmaligen Entgelte für Neuschaltung, Übernahme und Kündigung sind wie folgt definiert:

a) Entgelte „Neuschaltung“

aa) für Variante CLS am HVt

- Das Entgelt für „Neuschaltung mit Arbeiten am KVZ und mit Arbeiten beim Endkunden“ fällt an, wenn von der Telekom keine durchgängige Leitung in ihrem Bestandssystem (erfasst sind Leitungsführungen bis zum APL) gefunden und gebucht werden kann und Arbeiten am HVt, KVz sowie beim Endkunden (APL und/oder Zwischenverteiler und/oder Anschalteinrichtung der TAL beim Endkunden) zur Bereitstellung der Leitung vorgenommen werden müssen.
- Das Entgelt „Neuschaltung mit Arbeiten am KVZ ohne Arbeiten beim Endkunden“ fällt an, wenn von der Telekom eine durchgängige Leitung in ihrem Bestandssystem (erfasst sind Leitungsführungen bis zum APL) gefunden werden kann, aber diese Leitungsführung im Bereich des Hauptkabels für das gewünschte Produkt nicht geeignet ist und daher Arbeiten am HVt und KVz zur Bereitstellung einer geeigneten Leitung erforderlich sind.
- Das Entgelt „Neuschaltung ohne Arbeiten am KVZ und ohne Arbeiten beim Endkunden“ fällt an, wenn von der Telekom eine durchgängige Leitung in ihrem Bestandssystem (erfasst sind Leitungsführungen bis zum APL) gefunden und gebucht werden kann und lediglich Arbeiten am HVt zur Bereitstellung der Leitung vorgenommen werden müssen.
- Das Entgelt „Neuschaltung ohne Arbeiten KVZ aber mit Arbeiten beim Endkunden“ fällt an, wenn von der Telekom eine durchgängige Leitung in ihrem Bestandssystem (erfasst sind Leitungsführungen bis zum APL) gefunden und gebucht werden kann und Arbeiten am HVt sowie beim Endkunden (APL und/oder Zwischenverteiler und/ oder Anschalteinrichtung der TAL beim Endkunden) zur Bereitstellung der Leitung vorgenommen werden müssen.

ab) für Variante CLS am KVz/SVt

- Das Entgelt für „Neuschaltung mit Arbeiten beim Endkunden“ fällt an, wenn von der Telekom eine durchgängige Leitung in ihrem Bestandssystem (erfasst sind Leitungsführungen bis zum APL) gefunden und gebucht werden kann und Arbeiten am KVz sowie beim Endkunden (APL und/oder Zwischenverteiler und/oder Anschalteinrichtung der TAL beim Endkunden) zur Bereitstellung der Leitung vorgenommen werden müssen.
- Das Entgelt „Neuschaltung ohne Arbeiten beim Endkunden“ fällt an, wenn von der Telekom eine durchgängige Leitung in ihrem Bestandssystem (erfasst sind Leitungsführungen bis zum APL) gefunden und gebucht werden kann und lediglich Arbeiten am KVz/SVt zur Bereitstellung der Leitung vorgenommen werden müssen.

b) Entgelte „Übernahme“

- Das Entgelt für die „Übernahme“ fällt an, wenn die Telekom anhand der mit dem Auftrag vorliegenden Informationen eine durchgängige Leitung in ihrem Bestandssystem (erfasst sind Leitungsführungen bis zum APL) finden und buchen kann und entweder lediglich Arbeiten an einem Schaltpunkt (HVt für CLS am HVt bzw. KVz/SVt für CLS am KVz/SVt) zur Bereitstellung der Leitung („Übernahme ohne Arbeiten beim Endkunden“) oder zusätzlich beim Endkunden (APL und/oder Zwischenverteiler und/oder Anschalteinrichtung der TAL bei einem Endkunden) („Übernahme mit Arbeiten beim Endkunden“) vornehmen muss.

Soweit in diesen Fällen ein Besuchstermin der Telekom beim Endkunden erforderlich ist, vereinbart KUNDE mit seinem Endkunden das Umschaltzeitfenster des Bereitstellungstages als verbindlichen Besuchstermin. KUNDE und stellt die Anwesenheit und Erreichbarkeit des Endkunden am Ort und zur in dieser Zeit des vereinbarten Bereitstellungstermins sowie den Zugang zur vorhandenen Anschalteinrichtung beim Endkunden (z.B. 1.TAE) Anschlussdose und ggf. zum APL sicher. Dieser Termin wird der Telekom mit dem entsprechenden Bestellvordruck zum Gemeinsamen Zugang zur Teilnehmeranschlussleitung mitgeteilt.

Eine termingerechte Bereitstellung kann nur erfolgen, soweit der Endkunde zum verbindlich zugesagten Termin angetroffen wird und die Telekom Zugang zu allen Einrichtungen hat, die für die Bereitstellung des Gemeinsamen Zugangs zur Teilnehmeranschlussleitung erforderlich sind.

Wird der Endkunde zum verbindlich zugesagten Termin nicht angetroffen, werden die dadurch entstandenen Kosten einer ggf. notwendigen zusätzlichen Anfahrt KUNDE nach Aufwand in Rechnung gestellt. Für die zusätzliche Anfahrt berechnet die Telekom das jeweils gültige, genehmigte Entgelt gemäß Anlage 5 – Preise und Schadensersatzpauschalen.

Terminnachfragen sind zwischen der für den betroffenen Anschlussbereich zuständigen Ansprechstelle der Telekom (*Anlage 8 - Ansprechpartner*) sowie einer durch KUNDE zu benennenden Ansprechstelle durchzuführen.

~~Die Telekom wird vor Ort entscheiden, ob eine Montage beim Endkunden (z.B. Endleitung oder Abschlusseinrichtung) erforderlich ist.~~

~~Neuschaltungen erfolgen nur unter der Voraussetzung vorhandener funktionsfähiger Ressourcen (insbesondere Endleitung).~~

~~Sofern diese Ressourcen nicht vorhanden sind, kann KUNDE diese außerhalb dieses Vertrages in Auftrag geben. Die Telekom wird sodann, ohne Anerkennung einer Rechtspflicht auf Grundlage einer gesonderten Vereinbarung die Installation einer funktionsfähigen Endleitung vornehmen. Die Frist zur Bereitstellung wird in diesen Fällen für den Zeitraum ausgesetzt, der für die Vornahme der zusätzlichen Endleitungsarbeiten und der damit zusammenhängenden Disposition erforderlich ist. Die Telekom hat den Nachweis des erforderlichen Aufwands für die Installation der Endleitung zu erbringen.~~

~~Falls die 1.TAE nicht vorhanden ist, wird der vorhandene Abschluss gegen die 1.TAE ausgetauscht. Eine Veränderung der Endleitung, d.h. weder eine Verlängerung noch eine Verlegung, erfolgt dabei nicht.~~

Sofern KUNDE nicht innerhalb von sechs Stunden nach der Bereitstellung des Gemeinsamen Zugangs zur Teilnehmeranschlussleitung eine Entstörung (Standardentstörung oder Carrier-Express-Entstörung) in Auftrag gibt, gilt die Bereitstellung als ordnungsgemäß erfolgt. Es bleibt KUNDE unbenommen, nach Ablauf der vorgenannten Fristen eine Standardentstörung oder aber Carrier-Express-Entstörung in Auftrag zu geben.

Für die Bereitstellung wird das in *Anlage 5 – Preise, ~~und Schadensersatzpauschalen~~ ~~und Ausgleichszahlungen~~* festgelegte, entsprechend differenzierte Entgelt in Rechnung gestellt.

3.45 Negativliste

Alle für einen bestimmten Bereitstellungszeitpunkt bestätigten, aber nicht ausgeführten Bestellungen von Gemeinsamen Zugängen zur Teilnehmeranschlussleitung werden KUNDE in Form einer Negativliste taggenau übermittelt. Es wird hierzu der in *Anlage 9 – Vordrucke* aufgeführte entsprechende Vordruck verwendet.

Die Negativliste wird innerhalb einer Stunde nach Ablauf des definierten Standardzeitfensters per E-Mail an das Eingangstor für Auftragsbestätigungen von KUNDE versandt.

Für den erstmaligen Versand der Negativliste übersendet KUNDE dem zuständigen Eingangstor der Telekom spätestens zwei Wochen vor der erstmaligen Bereitstellung eines Gemeinsamen Zugangs zur Teilnehmeranschlussleitung der Region die zu verwendende E-Mail-Adresse/n.

KUNDE teilt einen ggf. notwendigen erneuten Endkundentermin der Telekom per Telefax an das zuständige Eingangstor mit.

3.56 Verzögerte Bereitstellung

Für jeden Gemeinsamen Zugang zur Teilnehmeranschlussleitung

- ~~den~~ KUNDE per Telefax ~~bzw. nach Angebot einer elektronischen Schnittstelle seitens der Telekom über die elektronische Schnittstelle~~ in Auftrag gegeben hat,
- ~~dessen~~ Beauftragung innerhalb der Planwerte gemäß Punkt 1 vereinbarten Planmengen und im Rahmen der in Punkt 2 vereinbarten gleichmäßigen Verteilung liegt und

- dien die Telekom
 - o nicht zum vereinbarten VLT bereitgestellt hat, der innerhalb von sieben Werktagen nach Auftragseingang liegen muss, bzw.
 - o bei längerer Vertragsbindung des Endkunden, späterem Kundenwuschtermin, bei Überschreitung der maximalen Zahl der an einem HVt oder KVz/SVt im Standardzeitfenster schaltbaren ~~Teilnehmeranschlussleitungen bzw. Gemeinsamen Zugänge zur Teilnehmeranschlussleitung~~, bei regionalen Feiertagen oder bei Betriebsversammlungen nicht zum vereinbarten VLT Termin bereitgestellt hat,

zahlt die Telekom auf Forderung von KUNDE einen pauschalierten Schadensersatz. Gleiches gilt für die Überschreitung eines ~~gemäß Punkt 3.4~~ bestätigten Bereitstellungstermins.

Die Zahlung des pauschalierten Schadensersatzes erfolgt nur, soweit die Telekom die Nichteinhaltung des VLT zu vertreten hat. Dies ist insbesondere nicht der Fall, soweit die Telekom den Endkunden von KUNDE nicht zum vereinbarten VLT antrifft, in Fällen höherer Gewalt oder bei Streik. Die Telekom zahlt den pauschalierten Schadensersatz durch Erteilung einer Gutschrift.

Den Vertragspartnern bleibt es unbenommen in diesen Fällen einen niedrigeren oder höheren Schaden nachzuweisen. Punkt 13 des Hauptteils bleibt unberührt.

~~Die Pflicht zur Zahlung des pauschalierten Schadensersatzes entfällt, wenn die Verzögerung der Bereitstellung nicht durch die Telekom zu vertreten ist.~~

Die Höhe des pauschalierten Schadensersatzes ergibt sich aus *Anlage 5 – Preise und Schadensersatzpauschalen und Ausgleichszahlungen*, Punkt 3.

Bei der Berechnung des pauschalierten Schadensersatzes ist Folgendes zu berücksichtigen:

Die Telekom hat am Tag der Bereitstellung die Möglichkeit der Nachbesserung bis zum Ablauf des Tages der Bereitstellung.

KUNDE wird die Forderung innerhalb von sechs Monaten nach der erfolgten Bereitstellung geltend machen. Hierzu wird KUNDE der Telekom an das in *Anlage 8 – Ansprechpartner* genannte Eingangstor ~~unter Verwendung des Eingabeformates gem. Anhang 1 – Eingabeformate für Schadensersatzpauschalen~~ eine detaillierte, monatliche Rechnung mit einer ~~elektronisch auswertbaren~~ Aufschlüsselung der jeweiligen (durch Angabe der Vertragsnummern und Leitungsbezeichnungen eindeutig identifizierbaren) Einzelfälle eines jeden Kalendermonats (Liste) übermitteln.

~~Wenn KUNDE auch einen Vertrag über den Zugang zur Teilnehmeranschlussleitung abgeschlossen hat, wird KUNDE eine gemeinsame monatliche Liste für die~~
~~— Fälle der verzögerten Bereitstellung von Teilnehmeranschlussleitungen und~~
~~— die Fälle der verzögerten Bereitstellung des Gemeinsamen Zugangs zur Teilnehmeranschlussleitung~~

~~erstellen.~~

Die Liste beinhaltet je Einzelfall folgende Daten:

- Kundenname,
- Kundennummer,
- Auftragsnummer,
- Vertragsnummer,
- Leitungsbezeichnung,
- Datum des Auftragseingangs,
- ~~VLT~~abzusichernder Termin,
- Datum der tatsächlichen Bereitstellung,
- ~~Anzahl der Fälle, in denen die Telekom den VLT nicht eingehalten hat~~ Dauer der Überschreitung der Bereitstellungsfrist aus Sicht von KUNDE (hierbei sind Einflüsse, die nicht von der Telekom zu vertreten sind, herausgerechnet)
- ~~Höhe der Schadensersatzpauschale aus Sicht von KUNDE zu jeder einzelnen Teilnehmeranschlussleitung bzw. jedem einzelnen Gemeinsamen Zugang zur Teilnehmeranschlussleitung.~~

Wenn KUNDE nicht innerhalb der o.g. Frist eine den vorgenannten Anforderungen entsprechende Rechnung übermittelt hat, entfällt der Anspruch von KUNDE auf pauschalierten Schadensersatz.

Die Telekom prüft die Forderung anhand der Liste und berechnet die nach ihrer Auffassung berechnete Höhe des pauschalierten Schadensersatzes. Die Telekom wird die entsprechend ergänzte Liste an KUNDE zurücksenden. Die Liste enthält für jeden Einzelfall folgenden ~~Angaben~~Datensatz:

- ~~Information, ob die von KUNDE angegebene Bereitstellungsfrist stimmt,~~
- ~~Anzahl der Fälle, bei denen die Telekom den VLT nicht eingehalten und dies zu vertreten hat~~ Dauer der Überschreitung der Bereitstellungsfrist aus Sicht der Telekom,
- ggf. Gründe, warum ein von KUNDE gemeldeter Einzelfall nicht berücksichtigt wird ~~bzw. die von KUNDE ermittelte Dauer der Verzögerung aus Sicht der Telekom zu kürzen ist,~~
- ~~Höhe der resultierende~~ Schadensersatzpauschalenhöhe.

Die von der Telekom ergänzte Liste enthält darüber hinaus folgende Angaben:

- Anzahl der richtig berechneten Schadensersatzpauschalen,
- Anzahl der geminderten Schadensersatzpauschalen,
- Anzahl der zurückgewiesenen Schadensersatzpauschalen.

Wird ein erneuter Endkundentermin durch Verschulden der Telekom notwendig, so erhält KUNDE einen pauschalierten Schadensersatz in Höhe eines Betrages für maximal eine Verzögerung von drei Tagen.

3.67 Kündigung

KUNDE hat sicherzustellen, dass er von seinem Endkunden über eine Kündigung des Telefon/ISDN-Anschlusses, über den der Gemeinsame Zugang zur Teilnehmeranschlussleitung realisiert ist, informiert wird.

3.67.1 Kündigung durch KUNDE

Der Gemeinsame Zugang zur Teilnehmeranschlussleitung kann durch KUNDE mit einer Vorlaufzeit von maximal zwei Monaten zum Schluss eines jeden Werktages gekündigt werden. Die Kündigungsfrist beträgt sechs Werktage.

Die Kündigung hat per Telefax unter Verwendung des in *Anlage 9 - Vordrucke* aufgeführten entsprechenden Vordruckes bei dem für KUNDE zuständigen Ansprechpartner der Telekom (siehe *Anlage 8 - Ansprechpartner*) zu erfolgen.

Die Kündigung muss folgende Angaben enthalten:

- Angaben zu KUNDE (Name, Anschrift),
- Ansprechpartner (Name, Telefon-Nr., Telefax-Nr.),
- Endkundenanschrift,
- ggf. eindeutige Beschreibung der Lage der Anschalteinrichtung beim Endkunden (z.B. 1.TAE),
- Standort des HVt (ONKz, AsB-Kennzahl, PLZ, Ort, Straße, Haus-Nr.); bei CLS am KVz/SVt zusätzlich Bezeichnung des KVz/SVt),
- Leitungsbezeichnung,
- Vertrags-Nr.,
- Kündigungstermin,
- Datum, Unterschrift.

Mit Wirksamwerden einer Kündigung schaltet die Telekom den Gemeinsamen Zugang zur Teilnehmeranschlussleitung für KUNDE ab.

Für die Kündigung wird ein Entgelt gem. *Anlag 5 – Preise, und Schadensersatzpauschalen und Ausgleichszahlungen* in Rechnung gestellt.

Wünscht KUNDE den Zugang zur Teilnehmeranschlussleitung, so ist der Gemeinsame Zugang zur Teilnehmeranschlussleitung von KUNDE zu kündigen und der Zugang zur Teilnehmeranschlussleitung neu zu beauftragen. In diesem Fall ist die Kündigung des Telefondienst/ISDN durch den Endkunden mit beizufügen.

Für die Beauftragung des Zugangs zur Teilnehmeranschlussleitung gelten die im Standardvertrag für den Zugang zur Teilnehmeranschlussleitung vereinbarten Regelungen. KUNDE kann bei der Beauftragung des Zugangs zur Teilnehmeranschlussleitung die Überlassung der gleichen Anschlussleitung wünschen, auf der vorher der Gemeinsame Zugang zur Teilnehmeranschlussleitung gewährt wurde.

3.67.2 Kündigung durch die Telekom

Die Kündigungsrechte der Telekom aus Punkt 6 des Hauptteils bleiben unberührt.

3.67.2.1 Allgemeine Kündigungsbedingungen wegen Wegfall des Zugangsanspruchs

~~Die Telekom kann den Gemeinsamen Zugang zur Teilnehmeranschlussleitung kann durch die Telekom mit einer Frist von sechs Werktagen zum Schluss eines jeden Werktages gekündigt werden~~, wenn Tatsachen vorliegen, aufgrund derer die Verpflichtung zur Überlassung eines Gemeinsamen Zugangs zur Teilnehmeranschlussleitung sachlich nicht mehr gerechtfertigt ist.

Solche Tatsachen liegen insbesondere vor, wenn

~~- der Endkunde von KUNDE keinen Bedarf mehr an dem überlassenen Gemeinsamen Zugang zur Teilnehmeranschlussleitung hat, weil gemäß einer vom Endkunden von KUNDE vorgelegten Kündigungs- oder Widerrufsbestätigung kein wirksamer Vertrag zwischen ihm bzw. einem dritten Unternehmen, dem KUNDE Telekommunikationsdienstleistungen auf Basis des Gemeinsamen Zugangs zur Teilnehmeranschlussleitung überlassen hat, und einem Endkunden über ein Produkt besteht, für dessen Überlassung der Gemeinsame Zugang zur Teilnehmeranschlussleitung erforderlich ist. Sofern im Zeitpunkt des Ausspruchs der Kündigung ein wirksamer Vertrag noch besteht, kündigt die Telekom den Gemeinsamen Zugang zur Teilnehmeranschlussleitung zum von KUNDE der Telekom oder dem Endkunden schriftlich bestätigten Ende der Vertragslaufzeit zur Telekom wechselt oder sein Vertragsverhältnis über den Telefon-/ISDN-Dienst mit der Telekom kündigt.~~

oder

~~- der Endkunde von KUNDE oder die Telekom das Vertragsverhältnis über den Telefon-/ISDN-Dienst zwischen der Telekom und dem Endkunden kündigt.~~

Die Kündigung durch die Telekom gegenüber KUNDE erfolgt per Telefax und muss folgende Angaben enthalten:

- Vertrags-Nr.,
- Leitungsbezeichnung,
- Kündigungstermin,
- Datum, Unterschrift,

- Soweit die Kündigung wegen des Wechsels des Endkunden von KUNDE zur Telekom erfolgt, wird KUNDE die schriftliche Kündigung des wechselnden Endkunden mit der Kündigung übermittelt.
- Die Kündigung sollte in der Regel den Kündigungsgrund enthalten.

~~Mit Wirksamwerden einer Kündigung schaltet die Telekom den Gemeinsamen Zugang zur Teilnehmeranschlussleitung ab.~~

KUNDE kann - im Falle der Kündigung des Vertragsverhältnisses über den Telefon-/ISDN-Dienst mit der Telekom durch den Endkunden - nach der Kündigung des Gemeinsamen Zugangs zur Teilnehmeranschlussleitung nach den Regelungen des Standardvertrages über den Zugang zur Teilnehmeranschlussleitung die Produktvariante CuDA 2Dr (bei CLS am HVt) oder CuDA 2Dr KVz (bei CLS am KVz/SVt) mit hochbitratiger Nutzung bestellen. Für dieses Produkt ist nicht sichergestellt, dass die ursprüngliche Teilnehmeranschlussleitung genutzt wird.

Die Bestellung enthält zusätzlich zu den im Standardvertrag über den Zugang zur Teilnehmeranschlussleitung aufgeführten Angaben:

- Vertrags-Nr. des zu kündigenden Vertrages,
- Leitungsbezeichnung.

KUNDE kann die Produktvariante CuDA 2Dr (bei CLS am HVt) oder CuDA 2Dr KVz (bei CLS am KVz/SVt) jeweils mit hochbitratiger Nutzung innerhalb von zwei Werktagen nach Zugang der Kündigung schriftlich per Telefax bestellen und die ggf. erforderliche neue Schaltangabe für das Verbindungskabel zum ÜVt unter Berücksichtigung der ÜVt-Spezifikation (bei CLS am HVt) bzw. die 8-stellige KVz-Schaltnummer (bei CLS am KVz/SVt) mitliefern. Bestellt KUNDE die Produktvariante CuDA 2Dr (bei CLS am HVt) oder CuDA 2Dr KVz (bei CLS am KVz/SVt) jeweils mit hochbitratiger Nutzung, wird die Telekom diese zeitgleich mit Wirksamwerden der Kündigung, in der Regel 12 Werktage nach der Abgabe der Aufträge (Kündigung des Gemeinsamen Zugangs, ggf. Kündigung des Endkunden), bereitstellen. In diesem Fall kann von KUNDE kein Kundenwunschtermin für eine spätere Bereitstellung genannt werden.

Bestellt KUNDE die Produktvariante CuDA 2Dr (bei CLS am HVt) oder CuDA 2Dr KVz (bei CLS am KVz/SVt) jeweils mit hochbitratiger Nutzung nicht, wird die Kündigung wirksam und der Gemeinsame Zugang zur Teilnehmeranschlussleitung abgeschaltet.

Mit Wirksamwerden einer Kündigung schaltet die Telekom den Gemeinsamen Zugang zur Teilnehmeranschlussleitung ab.

Für die Kündigung wird ein Entgelt gem. *Anlage 5 – Preise, und Schadensersatzpauschalen und Ausgleichszahlungen* in Rechnung gestellt.

3.6.2.2 Kündigung aus wichtigem Grund

Die Telekom kann die Überlassung des Gemeinsamen Zugangs zur Teilnehmeranschlussleitung ohne Einhaltung der Kündigungsfrist insbesondere dann kündigen, wenn KUNDE, ungeachtet einer erfolgten schriftlichen Abmahnung, die Nutzung des Gemeinsamen Zugangs zur Teilnehmeranschlussleitung in einer unsachgemäßen, d.h. nicht in diesem Vertrag beschriebenen Art und Weise fortsetzt.

Die Telekom kann die Überlassung des Gemeinsamen Zugangs zur Teilnehmeranschlussleitung ohne Einhaltung einer Kündigungsfrist und ohne vorherige schriftliche Abmahnung kündigen, wenn KUNDE durch seine Nutzung des Gemeinsamen Zugangs zur Teilnehmeranschlussleitung die Aufrechterhaltung der Netzintegrität oder die Sicherheit des Netzbetriebes, die Interoperabilität der Dienste oder den Datenschutz gefährdet, insbesondere wenn er Systeme auf den Gemeinsamen Zugang zur Teilnehmeranschlussleitung aufschaltet, die Störungen im Netz der Telekom hervorrufen.

3.6.2.3 Kündigung wegen Wegfall der Voraussetzungen für Carrier Line Sharing

Die Telekom kündigt die in einem AsB vorhandenen Gemeinsamen Zugänge zur Teilnehmeranschlussleitung zu dem Zeitpunkt, an dem der betroffene AsB auf IP-Technik umgestellt wird.

Die Telekom wird diese Kündigung AsB-bezogen mindestens zwölf Monate im Voraus ankündigen.

Von der Kündigung sind Gemeinsame Zugänge zur Teilnehmeranschlussleitung am HVt und am KVz/SVt umfasst.

3.6.2.4 Entgelte Kündigung

- Das Entgelt „Kündigung mit gleichzeitiger Umschaltung des Endkunden“ fällt an, wenn eine Beauftragung auf Grund eines koordinierten Anbieterwechsels des Endkunden von KUNDE zu der Telekom oder von KUNDE zu einem anderen Anbieter vorliegt und somit die Abschaltung der Leitung erfolgt, weil dieselbe Leitung aus dem KUNDE-Bestand in den Bestand der Telekom (Retail) oder in den Bestand eines anderen Wettbewerbers umgeschaltet werden kann und Arbeiten am HVt (bei CLS am HVt) oder KVz/SVt (bei CLS am KVz/SVt) vorgenommen werden müssen.

- Das Entgelt „Kündigung ohne gleichzeitige Umschaltung des Endkunden“ fällt an, wenn die Abschaltung der Leitung erfolgt und Arbeiten am HVt (bei CLS am HVt) oder KVz/ SVt (bei CLS am KVz/SVt) vorgenommen werden müssen, weil dieselbe Leitung von KUNDE nicht mehr benötigt wird und die Leitung nicht im Zusammenhang mit einem koordinierten Anbieterwechsel von einem anderen Anbieter oder der Telekom übernommen wird oder die Telekom die Leitung kündigt. Das Entgelt „Kündigung ohne gleichzeitige Umschaltung“ fällt auch bei einem Wechsel von CLS am HVt auf CLS am KVz/SVt und umgekehrt an.

3.7 Stornierung von Bestellungen oder Kündigungen durch KUNDE

Die Telekom akzeptiert Stornierungen von Bestellungen oder Kündigungen, die mit einem Vorlauf von mindestens 36 Stunden (bezogen auf Werktage) vor dem Bereitstellungszeitfenster oder Kündigungstermin bei der Telekom per Telefax eingehen.

Für jede Stornierung, auch wenn der Auftrag noch nicht bestätigt wurde, wird das Entgelt gem. Anlage 5 – Preise und Schadensersatzpauschalen, Punkt 2.2 in Rechnung gestellt.

3.8 Stornierung von bestätigten Aufträgen bzgl. des Gemeinsamen Zugangs zur Teilnehmeranschlussleitung durch die Telekom

Die Telekom kann bestätigte Aufträge bzgl. des Gemeinsamen Zugangs zur Teilnehmeranschlussleitung stornieren, sofern die Stornierung mit einem Vorlauf von mindestens 36 Stunden (bezogen auf Werktage) vor dem Bereitstellungszeitfenster bei KUNDE über Telefax eingeht.

Die Stornierung von Bestellungen ist zulässig, wenn Tatsachen vorliegen, aufgrund derer die Verpflichtung zur Überlassung eines Gemeinsamen Zugangs zur Teilnehmeranschlussleitung sachlich nicht mehr gerechtfertigt ist.

Solche Tatsachen liegen insbesondere vor, wenn

- die Kündigungsvoraussetzungen gemäß Punkt 3.6.2.1 vorliegen oder
- sofern der Endkunde bis zum Bereitstellungstermin eine laufende Vertragsbeziehung mit der Telekom (Retail) in Bezug auf den betroffenen Gemeinsamen Zugang zur Teilnehmeranschlussleitung hat und die Telekom diese Vertragsbeziehung noch vor dem Bereitstellungstermin außerordentlich (z.B. wegen Zahlungsverzugs) kündigt.

Die Stornierung durch die Telekom gegenüber KUNDE erfolgt per Telefax und enthält folgende Angaben:

- Vertragsnummer,
- Leistungsbezeichnung.

Für jede Stornierung, stellt die Telekom das Entgelt gem. Anlage 5 – Preise und Schadensersatzpauschalen, Punkt 3.2 in Rechnung.

Anlage 4

Entstörung

Inhaltsverzeichnis

1	Leistungsumfang	3
<u>2</u>	<u>Standardentstörung</u>	<u>4</u>
2.1	Entstörungsfrist	<u>4</u>
2.2	Verfahren bei Störungen	4
<u>3</u>	<u>Carrier-Express-Entstörung</u>	<u>7</u>
3.1	Leistungsumfang	7
3.2	Carrier-Express-Entstörung „Gemeinsamer Zugang zur Teilnehmeranschluss- leitung	7
3.3	Entstörungsfrist	8
3.4	Servicebereitschaft	8
3.5	Verfahren bei Störungen	8
4	<u>Verfahren bei Stornierung zögerte Entstörung</u>	<u>106</u>

1 Leistungsumfang

Soweit Störungen von technischen Einrichtungen im Verantwortungsbereich der Telekom liegen, beseitigt die Telekom diese unverzüglich im Rahmen der bestehenden technischen und betrieblichen Möglichkeiten.

Zu dem Verantwortungsbereich der Telekom gehört die Entstörung der Teilnehmeranschlussleitung einschließlich des netzseitigen Splitters, d.h. die Entstörung des Abschnitts zwischen dem Abschluss des Verbindungskabels am ÜVt (bei CLS am HVt) bzw. am Carrier-EVs (bei CLS am KVz/SVt) und der Anschalteeinrichtung beim Endkunden (z.B. 1.TAE) sowie das NTBA und ggf. Endgeräte beim Endkunden.

Geplante Änderungen oder Abschaltungen im Netz der Telekom, die eine Unterbrechung oder eine vorübergehende Beeinträchtigung der von KUNDE und der Telekom ~~G~~gemeinsam genutzten Teilnehmeranschlussleitung zur Folge haben, sind vorhersehbare Ereignisse und werden nicht als Störung behandelt. Wird von der Telekom eine Änderung oder Abschaltung im Netz der Telekom geplant, so wird diese in der Regel fünf Kalender~~Werk~~tage im Voraus mit Leitungsbezeichnung, Datum, Uhrzeit (von - bis) und Auswirkungen der vereinbarten zuständigen Ansprechstelle von KUNDE gem. *Anlage 8 - Ansprechpartner* mitgeteilt.

Störungen außerhalb des o.g. Verantwortungsbereiches werden nicht von der Telekom behobenentstört.

Bei Störung des Telefondienstes/ISDN kann es bei der Störungseingrenzung und –beseitigung ggf. zu kurzzeitigen Beeinträchtigungen oder Unterbrechungen des Gemeinsamen Zugangs zur Teilnehmeranschlussleitung kommen.

Wird im Rahmen der Störungsbearbeitung festgestellt, dass die Verantwortlichkeit für diese Störung nicht bei der Telekom liegt, hat KUNDE den der Telekom entstandenen Aufwand nach *Anlage 5 – Preise, und Schadensersatzpauschalen ~~und Ausgleichszahlungen~~ in Höhe des Entgelts für ungerechtfertigte Störungsmeldungen* zu ersetzen.

Zusätzliche Anfahrten werden nach der im Extranet der Telekom eingestellten „Preisliste der genehmigten Entgelte für den Gemeinsamen Zugang zur Teilnehmeranschlussleitung sowie des Stornierungsentgelts“ berechnet, sofern KUNDE oder dessen Endkunde die Gründe hierfür zu vertreten hat.

2 Standardentstörung

2.1 Entstörungsfrist

Bei Störungsmeldungen, die werktags (montags 0:00 Uhr bis freitags 18:30 Uhr) eingehen, beseitigt die Telekom die Störung im Rahmen der bestehenden technischen und betrieblichen Möglichkeiten innerhalb von 24 Stunden (Entstörungsfrist) nach Eingang der Störungsmeldung von KUNDE. Diese Entstörungsfrist kann nur eingehalten werden, wenn eine geeignete Leitung zur Ersatzschaltung zur Verfügung steht. Bei Störungsmeldungen, die freitags nach 18:30 Uhr, samstags, sonntags oder an gesetzlichen Feiertagen eingehen, beginnt die Entstörungsfrist am folgenden Werktag um 0:00 Uhr. Fällt das Ende der Entstörungsfrist auf einen gesetzlichen Feiertag, so wird die Entstörungsfrist ausgesetzt und am folgenden Werktag fortgesetzt.

Die Störungsdauer errechnet sich aus der Zeitdifferenz zwischen dem Eingang der Störungsmeldung (~~maßgebend ist die Zeitmarke durch das Faxgerät~~) bei der zuständigen Ansprechstelle der Telekom und dem Zeitpunkt, an dem die Telekom die Störungsbeseitigung KUNDE meldet.

Für die Berechnung der Frist ist die Zeitmarke des Empfänger-Faxgerätes und die Zeitmarke der Rückmeldung über den vereinbarten Meldeweg an KUNDE maßgeblich.

Verspätungen, die von KUNDE bzw. dessen Endkunden zu vertreten sind, vermindern die errechnete Störungsdauer entsprechend.

2.23 Verfahren bei Störungen

Die Meldung einer Störung des Gemeinsamen Zugangs zur Teilnehmeranschlussleitung durch KUNDE erfolgt schriftlich per Telefax ~~bei der für den jeweiligen Anschlussbereich ausschließlich zuständigen Störungsannahmestelle der Telekom nach Anlage 8 – Ansprechpartner, unter Verwendung des in Anlage 9 – Vordrucke aufgeführten entsprechenden Vordrucks und Angabe der unten genannten Angaben~~. Die Störungsannahmestelle nimmt täglich von 0:00 Uhr bis 24:00 Uhr Störungsmeldungen durch den zuständigen Ansprechpartner von KUNDE, welcher der Telekom benannt wird, entgegen.

KUNDE verpflichtet sich, jeden Endkunden entsprechend zu informieren, dass für die Entstörung des Gemeinsamen Zugangs zur Teilnehmeranschlussleitung der Besuch eines Servicetechnikers der Telekom notwendig sein kann. KUNDE stellt die Anwesenheit und Erreichbarkeit des Endkunden am Ort und zur Zeit des vereinbarten Endkundentermins sicher.

KUNDE kann eine Störung des Gemeinsamen Zugangs zur Teilnehmeranschlussleitung und ggf. eine Störung der vollständigen Teilnehmeranschlussleitung an die Telekom melden.

Meldet der Endkunde eine Störung des Telefondienst/ISDN an KUNDE, so verweist KUNDE den Endkunden nach Feststellung der Fehlerfreiheit in seinem Zuständigkeitsbereich an den Service der Telekom. Ist der Telefondienst/ISDN des Endkunden durch fehlerhafte Technik im Zuständigkeitsbereich von KUNDE beeinträchtigt, so beseitigt KUNDE die Störung im Rahmen der bestehenden technischen und betrieblichen Möglichkeiten innerhalb 24 Stunden.

Meldet der Endkunde eine Störung des Telefondienst/ISDN an die Telekom und bei der Störungsbeseitigung wird als Störungsursache der endkundenseitige Splitter festgestellt, wird das Endgerät für den Telefondienst/ISDN unmittelbar an die Anschalteinrichtung beim Endkunden (z.B. 1.TAE) angeschaltet. Der Endkunde informiert KUNDE und veranlasst den Austausch des Splitters.

Meldet der Endkunde ausschließlich eine Störung des hochbitratigen Teiles des Gemeinsamen Zugangs zur Teilnehmeranschlussleitung, so verweist die Telekom den Endkunden an KUNDE.

Vor einer Störungsmeldung hat KUNDE mit dem Endkunden zu klären, ob dieser bereits eine Störungsmeldung für den Telefondienst/ISDN bei der Telekom abgegeben hat.

Die Störungsmeldung durch KUNDE muss folgende Angaben enthalten:

- Empfänger der Störungsmeldung bei der Telekom (Niederlassung, Ressort, Ansprechpartner, Telefon-Nr., Telefax-Nr.),
 - KUNDE-spezifische Angaben (Name, PLZ, Ort, Ansprechpartner/-stelle, Telefon-Nr., Telefax-Nr., Kunden-Nr.),
 - Vertrags-Nr.,
 - Störungs-Nr. bei KUNDE,
 - ONKZ des gestörten Gemeinsamen Zugangs zur Teilnehmeranschlussleitung,
 - Anschlussbereich,
 - Leitungsbezeichnung,
 - Kennung des eingesetzten hochbitratigen Übertragungsverfahrens (siehe Liste der zugelassenen Übertragungsverfahren im Extranet),
 - bei physischer oder virtueller Kollokation die 8-stellige Schaltangabe; bei Fernkollokation die 8-stellige Schalt-Nr.,
- Hinweis auf den Gemeinsamen Zugang zur Teilnehmeranschlussleitung,
- Name, ggf. Vorname, Anschrift und Ruf-Nr. des Endkunden,
 - ggf. Termin beim Endkunden termin,
 - ggf. Rückrufnummer des Endkunden,

- bei Reklamation einer Störungsbearbeitung: Angabe von "Reklamation" oder "Wiederholungsstörung" oder "letzte Störungsmeldung am" einschließlich der Störungs-Nr. der Telekom der Erststörungsmeldung,
- Störungsbeschreibung, z.B. welche Parameter nach *Anlage 2 – Leistungsbeschreibung Carrier Line Sharing (CLS)* nicht eingehalten sind,
- ggf. Hinweis auf bereits erfolgte Störungsmeldung des Endkunden,
- Datum und Unterschrift.

KUNDE verpflichtet sich, vor einer Störungsmeldung bei der Telekom seinen Verantwortungsbereich zu überprüfen und eine Störungsmeldung nur dann abzugeben, wenn KUNDE dort keine Störung festgestellt hat.

~~KUNDE verpflichtet sich, jeden Endkunden entsprechend zu informieren, dass für die Entstörung der Teilnehmeranschlussleitung der Besuch eines Servicetechnikers der Telekom notwendig sein kann.~~

~~KUNDE ist für die Entstörung durch die Telekom ein Termin mit dem Endkunden erforderlich,~~ vereinbart KUNDE mit seinem Endkunden den Entstörungstermin frühestens für den auf die Störungsmeldung folgenden Werktag für vormittags in der Zeit von 08:00 Uhr bis 12:00 Uhr (Vormittagszeitfenster) oder nachmittags in der Zeit von 13:00 Uhr bis 17:00 Uhr (Nachmittagszeitfenster) und teilt diesen der Telekom mit. Sofern die Störungsmeldung nach 12:00 Uhr bei der Telekom eingeht, darf der Endkundentermin frühestens im Nachmittagszeitfenster des folgenden Werktages liegen.

Ist die Beseitigung der Störung durch die Telekom im vereinbarten Zeitraum aus nicht von der Telekom zu vertretenden Gründen nicht möglich, wird ein neuer Termin vereinbart und eine ggf. zusätzliche Anfahrt KUNDE in Rechnung gestellt. Die Entstörungsfrist von 24 Stunden ist in diesen Fällen nicht einzuhalten.

Die Telekom teilt dem zuständigen Ansprechpartner von KUNDE die erfolgreiche Beseitigung der Störung unverzüglich schriftlich per Telefax unter Verwendung des in *Anlage 9 - Vordrucke* aufgeführten entsprechenden Vordrucks mit. Im Falle von Störungen, bei denen mehrere Anschlussleitungen betroffen sind, erfolgt ggf. nur eine Mitteilung.

Die Erledigungsstörungsmeldung durch die Telekom enthält muss folgende Angaben enthalten:

- KUNDE,
- Vertrags-Nr.,
- Störungs-Nr. bei KUNDE,
- Leitungsbezeichnung,
- Name, Telefon-Nr. und Telefax-Nr. des Ansprechpartners bei der Telekom,
- Störungs-Nr. bei der Telekom,
- Datum und Uhrzeit des Eingangs der Störungsmeldung bei der Telekom,

- Datum und Uhrzeit der Störungsbeseitigung,
- ggf. zusätzliche Angaben (z.B. bei einer ungerechtfertigten Störungsmeldung),
- Datum und Unterschrift.

3 Carrier-Express-Entstörung

3.1 Leistungsumfang

Anstelle der Standardentstörung nach Punkt 2 bietet die Telekom im Rahmen der bestehenden technischen und betrieblichen Möglichkeiten die Carrier-Express-Entstörung jeweils als Einzelauftrag pro Störung an.

Die zu bearbeitende Störung kann in der fehlerhaft erfolgten Bereitstellung des Gemeinsamen Zugangs zur Teilnehmeranschlussleitung liegen (sog. Bereitstellungsentstörung). Die Störung kann sich auch auf einen Gemeinsamen Zugang zur Teilnehmeranschlussleitung beziehen, die bereits in Betrieb war.

3.2 Carrier-Express-Entstörung "Gemeinsamer Zugang zur Teilnehmeranschlussleitung"

Die Behebung eines Fehlers bei der Bereitstellung des Gemeinsamen Zugangs zur Teilnehmeranschlussleitung im Rahmen der Carrier-Express-Entstörung als unentgeltliche Bereitstellungsentstörung setzt voraus, dass die Störungsmeldung innerhalb von sechs Stunden nach der fehlerhaften Bereitstellung bei der Telekom eingeht.

Carrier-Express-Entstörungsaufträge, die erst später als sechs Stunden nach der Bereitstellung des Gemeinsamen Zugangs zur Teilnehmeranschlussleitung in Auftrag gegeben werden, werden nicht als unentgeltliche Bereitstellungsentstörung bearbeitet. Für sie wird automatisch eine entgeltpflichtige Carrier-Express-Entstörung durchgeführt. Es bleibt KUNDE unbenommen, nach Ablauf von sechs Stunden nach der Bereitstellung anstelle der dann kostenpflichtigen Carrier-Express-Entstörung eine unentgeltliche Standardentstörung gemäß dieser Anlage in Auftrag zu geben.

3.3 Entstörungsfrist

Die Telekom beseitigt die Störung innerhalb von sechs Stunden nach Eingang der Störungsmeldung (Entstörungsfrist).

Die Störungsdauer errechnet sich aus der Zeitdifferenz zwischen dem Eingang der Störungsmeldung bei der Telekom und dem Zeitpunkt der Rückmeldung der Störungsbeseitigung durch die Telekom. Für die Berechnung der Frist ist die Zeitmarke des Empfänger-Faxgerätes maßgeblich.

- a) Ist die Leistungserbringung in der Entstörungsfrist von sechs Stunden nicht möglich gewesen, ohne dass die Telekom dies zu vertreten hat, teilt die Telekom dies KUNDE mit und schließt die Störungsmeldung. KUNDE kann in diesen Fällen eine erneute Carrier-Express-Entstörung oder eine Standardentstörung gemäß dieser Anlage in Auftrag geben.
- b) Eine Carrier-Express-Entstörung mit Arbeiten, die ruhestörenden Lärm verursachen, wird zwischen 22:00 Uhr und 7:00 Uhr des folgenden Werktages nicht erbracht. Dies teilt die Telekom KUNDE mit. Die Telekom nimmt die Arbeiten nach der Unterbrechung am nächsten Werktag wieder auf. Die Entstörungsfrist wird für diesen Zeitraum ausgesetzt.
Wenn KUNDE wegen der Zeitverzögerung (wegen Unterbrechung der Arbeiten) kein Interesse mehr an der Carrier-Express-Entstörung hat, kann er die Carrier-Express-Entstörung unentgeltlich stornieren und eine Standardentstörung gemäß dieser Anlage beauftragen.
- c) KUNDE hat sicherzustellen, dass die Telekom während der sechsständigen Entstörungsfrist ununterbrochen Zugang zu allen Einrichtungen der Endleitung hat und dass der Endkunde anwesend ist. Andernfalls ist die Telekom nicht zur Einhaltung der Entstörungsfrist verpflichtet. Die Telekom schließt die Störungsmeldung. KUNDE kann eine erneute Carrier-Express-Entstörung oder eine Standardentstörung gemäß dieser Anlage in Auftrag geben.

In den in Punkt 3.3 Buchst. a) bis c) aufgeführten Fällen stellt die Telekom eine gegebenenfalls erforderlich gewordene Anfahrt gemäß Anlage 5 – Preise und Schadensersatzpauschalen, Punkt 2 in Rechnung.

3.4 Servicebereitschaft

Die Servicebereitschaft der Telekom besteht täglich von 0:00 Uhr bis 24:00 Uhr.

3.5 Verfahren bei Störungen

3.5.1 Störungsmeldung

Die Störungsannahmestelle nimmt täglich von 0:00 Uhr bis 24:00 Uhr Störungsmeldungen entgegen.

Für Meldungen von Bereitstellungsstörungen muss KUNDE die Störungsmeldung folgendermaßen ausfüllen:

- kennzeichnen "Bereitstellungsstörung"; optional kann unter "Sonstiges" auch "Bereitstellungsstörung" eingetragen werden,
- Eintrag des von der Telekom bestätigten Bereitstellungstermins,
- Eintrag der von der Telekom bestätigten Schaltangabe.

3.5.2 Reaktionszeit

Die Telekom teilt auf Wunsch von KUNDE innerhalb einer Stunde ab Eingang der Störungsmeldung (Reaktionszeit) ein erstes Zwischenergebnis mit. Die Reaktion kann auch durch den vor Ort tätigen Servicetechniker der Telekom bei KUNDE erfolgen.

3.5.3 Zwischenmeldung

Die Telekom informiert auf Wunsch von KUNDE alle zwei Stunden nach Ablauf der Reaktionszeit über den Bearbeitungsstand und den Ausblick auf weitere Maßnahmen.

3.5.4 Rückmeldung

Die Telekom teilt dem zuständigen Ansprechpartner von KUNDE die erfolgreiche Beseitigung der Störung unverzüglich mit.

4 Verfahren bei Stornierung

KUNDE hat die Möglichkeit, einen offenen Entstörungsauftrag unter Angabe der „Entstörungsauftragsnummer Telekom“ und der „externen Störungsnummer“ per Telefax zu stornieren. Diese Möglichkeit der Stornierung kann KUNDE nur so lange nutzen, wie es der Fortschritt des Bearbeitungsprozesses noch zulässt. Eine Stornierung ist nur möglich, wenn der Entstörungsprozess bei der Telekom noch nicht begonnen hat. Wurden durch die Telekom bereits Entstörungsleistungen erbracht, kann die Telekom die Stornierung nicht mehr umsetzen und weist diese daher ab. Der Entstörungsauftrag wird in diesem Fall weiter prozessiert.

4 — Verzögerte Entstörung

~~— Für jeden Gemeinsamen Zugang zur Teilnehmeranschlussleitung, für den nach Angebot einer elektronischen Schnittstelle seitens der Telekom KUNDE über die elektronische Schnittstelle eine Störungsmeldung abgegeben hat, zahlt die Telekom auf Forderung von KUNDE einen pauschalierten Schadensersatz für diejenigen Entstörungen von Gemeinsamen Zugängen zur Teilnehmeranschlussleitung, die die Entstörungsfrist überschritten haben.~~

~~Die Pflicht zur Zahlung des pauschalierten Schadensersatzes entfällt, wenn die Verzögerung der Entstörung nicht durch die Telekom zu vertreten ist.~~

~~Die Pflicht zur Zahlung des pauschalierten Schadensersatzes entfällt des Weiteren, wenn sich während der Entstörung herausstellt, dass technische Hindernisse im Bereich der Endleitung bzw. ein notwendiger Ersatz der Endleitung die fristgerechte Entstörung verhindern.~~

~~Die Höhe des pauschalierten Schadensersatzes ergibt sich aus Anlage 5 — Preise Schadensersatzpauschalen und Ausgleichszahlungen, Punkt 4.~~

~~KUNDE wird die Forderung innerhalb von sechs Monaten nach der erfolgten Entstörung geltend machen. Hierzu wird KUNDE der Telekom an das in Anlage 8 – Ansprechpartner genannte Eingangstor unter Verwendung des Eingabeformates gem. Anhang 1 – Eingabeformate für Schadensersatzpauschalen eine detaillierte, monatliche Rechnung mit einer elektronisch auswertbaren Aufschlüsselung der jeweiligen (durch Angabe der Vertragsnummern und Leitungsbezeichnungen eindeutig identifizierbaren) Einzelfälle – sortiert nach Entstörungsdatum – eines jeden Monats (Liste) übermitteln.~~

~~Soweit KUNDE auch einen Vertrag über den Zugang zur Teilnehmeranschlussleitung und die Zusatzvereinbarung über die Carrier Express Entstörung abgeschlossen hat, wird KUNDE eine gemeinsame monatliche Liste für die~~

- ~~• Fälle der verzögerten Standardentstörung von Teilnehmeranschlussleitungen,~~
- ~~• Fälle der verzögerten CLS Standardentstörung des Gemeinsamen Zugangs zur Teilnehmeranschlussleitung,~~
- ~~• Fälle der verzögerten Carrier Express Entstörung von Teilnehmeranschlussleitungen und~~
- ~~• Fälle der verzögerten Carrier Express Entstörung des Gemeinsamen Zugangs zur Teilnehmeranschlussleitung~~

~~erstellen.~~

~~Die Liste beinhaltet je Einzelfall folgende Daten:~~

- ~~• Kundename,~~
- ~~• Kundennummer,~~
- ~~• Vertragsnummer,~~
- ~~• Carrier Störungsnummer,~~
- ~~• Störungsnummer der Telekom,~~
- ~~• Leitungsbezeichnung,~~
- ~~• Entstörungsart: Standardentstörung oder Carrier Express Entstörung,~~
- ~~• Datum und Uhrzeit der Störungsmeldung,~~
- ~~• Datum und Uhrzeit der Entstörungsmeldung,~~
- ~~• Dauer der Überschreitung der Entstörungsfrist aus Sicht von KUNDE (hierbei sind Einflüsse, die nicht von der Telekom zu vertreten sind, herausgerechnet),~~
- ~~• Höhe der Schadensersatzpauschale zu jeder einzelnen Teilnehmeranschlussleitung bzw. jedem einzelnen Gemeinsamen Zugang zur Teilnehmeranschlussleitung.~~

~~Wenn KUNDE nicht innerhalb der o.g. Frist eine den vorgenannten Anforderungen entsprechende Rechnung übermittelt hat, entfällt der Anspruch von KUNDE auf pauschalierten Schadensersatz.~~

~~Die Telekom prüft die Forderung anhand der Liste und berechnet die nach ihrer Auffassung berechnete Höhe des pauschalierten Schadensersatzes. Die Telekom wird die entsprechend ergänzte Liste an KUNDE zurücksenden. Die Liste enthält für jeden Einzelfall folgenden Datensatz:~~

- ~~• Information, ob die von KUNDE angegebene Entstörungsfrist stimmt,~~
- ~~• Dauer der Überschreitung der Entstörungsfrist aus Sicht der Telekom,~~

- ~~ggf. Gründe, warum ein von KUNDE gemeldeter Einzelfall nicht berücksichtigt bzw. die von KUNDE ermittelte Dauer der Verzögerung aus Sicht der Telekom zu kürzen ist,~~
- ~~resultierende Schadensersatzpauschalenhöhe.~~

~~Die von der Telekom ergänzte Liste enthält darüber hinaus folgende Angaben:~~

- ~~Anzahl der richtig berechneten Schadensersatzpauschalen,~~
- ~~Anzahl der geminderten Schadensersatzpauschalen,~~
- ~~Anzahl der zurückgewiesenen Schadensersatzpauschalen.~~

~~Auf Grundlage der Zusatzvereinbarung über die Carrier-Express-Entstörung hat KUNDE die Möglichkeit, eine unentgeltliche Bereitstellungsentsörung zur Behebung von Fehlern im Rahmen von Bereitstellungen in Auftrag zu geben. Für solche Bereitstellungsentsörungen wird keine Schadensersatzpauschale wegen verzögerter Entstörung gezahlt. Es gelten hier die Regelungen über die verzögerte Bereitstellung.~~

Anlage 5

Preise und, Schadensersatzpauschalen ~~und~~ Ausgleichszahlungen

Inhaltsverzeichnis

1	Preissystematik	3
1.1	Einmalentgelte	3
1.2	Laufende Entgelte	3
2	Liste der genehmigungspflichtigen Preise	3
23	Liste der nicht genehmigungspflichtigen Preise	3
23.1	Voranfrage	3
23.2	Stornierung	3
23.3	Entgelte für ungerechtfertigte Störungsmeldungen durch KUNDE	4
2.4	Ausgleichszahlungen für Unterschreiten der Planungsabsprachen	4
43	Schadensersatzpauschalen für verzögerte Bereitstellung	4
4	Schadensersatzpauschalen für verzögerte Entstörung	5

1 Preissystematik

1.1 Einmalentgelte

Pro Bereitstellung, Stornierung und Kündigung eines Gemeinsamen Zugangs zur Teilnehmeranschlussleitung und sonstigen einmaligen Leistungen wird ein einmaliges Entgelt erhoben. Dieses Entgelt ist ggf. abhängig von der Art der beauftragten Produktvariante.

Die einmaligen Entgelte für Neuschaltung, Übernahme und Kündigung sind in Anlage 3 – Bestellung, Bereitstellung, Kündigung, Punkt 3.3.2 und 3.6.2.4 definiert.

1.2 Laufende Entgelte

Pro Gemeinsamen Zugang zur Teilnehmeranschlussleitung wird ein monatliches Entgelt fällig. Dieses Entgelt ist abhängig von der Art der beauftragten Produktvariante.

2 Liste der genehmigungspflichtigen Preise

Die Liste der genehmigungspflichtigen Preise kann der im Extranet der Telekom eingestellten „Preisliste der genehmigten Entgelte für den Gemeinsamen Zugang zur Teilnehmeranschlussleitung sowie des Stornierungsentgelts“ entnommen werden

2.3 Liste der nicht genehmigungspflichtigen Preise

2.3.1 Voranfrage

Das Entgelt für die Voranfrage wird KUNDE mit 19,03 EUR in Rechnung gestellt.

2.3.2 Stornierung

Für die Stornierung einer Bestellung, ~~Nutzungsänderung~~ oder Kündigung wird ein pauschaliertes Entgelt in Rechnung gestellt, welches sich aus den jeweils genehmigten Entgelten für die „Übernahme ohne Arbeiten beim Endkunden“ sowie „Kündigung mit gleichzeitiger Umschaltung des Endkunden“ zusammensetzt. Das jeweils aktuelle Stornierungsentgelt (zu 100 %), wie es sich aus der Summe der beiden vorgenannten Entgelte ergibt, kann der im Extranet der Telekom eingestellten „~~Preisliste der genehmigten~~genehmigungspflichtigen Entgelte für den Gemeinsamen Zugang zur Teilnehmeranschlussleitung sowie des Stornierungsentgelts“ entnommen werden.

Stornierungszeitpunkt vor bestätigtem Bereitstellungstermin bzw. vor bestätigtem Kündigungstermin (in Werktagen)	zu zahlender Prozentsatz vom Stornierungsentgelt
>= 1	85 %
>= 3	65 %

Erfolgt die Stornierung am Tage des bestätigten Bereitstellungstermins bzw. Kündigungstermins, so wird KUNDE das Stornierungsentgelt zu 100 % in Rechnung gestellt.

Erfolgt die Stornierung zu einem Zeitpunkt, zu dem noch kein Bereitstellungstermin bzw. Kündigungstermin bestätigt worden ist, beträgt der Prozentsatz 65 % des Stornierungsentgeltes.

Soweit der Aufwand der Telekom für die Stornierung geringer ist, kann KUNDE den Ersatz der ersparten Aufwendungen gegenüber der Telekom geltend machen.

23.3 Entgelte für ungerechtfertigte Störungsmeldungen durch KUNDE

Wird erst im Rahmen der Störungsbearbeitung festgestellt, dass die Störung im Zuständigkeitsbereich ~~Verantwortlichkeit~~ von KUNDE ~~liegt oder eines Dritten festgestellt~~, so hat KUNDE den der Telekom entstandenen Aufwand pauschal mit einem Preis von 52,50 EUR zzgl. USt. für den zusätzlichen Aufwand pro ungerechtfertigte Störungsmeldung zu ersetzen.

~~2.4 Ausgleichszahlungen für Unterschreiten der Planungsabsprachen~~

~~Sofern KUNDE weniger Aufträge zur Bereitstellung des Gemeinsamen Zugangs zur Teilnehmeranschlussleitung erteilt, als in den Planungsabsprachen vereinbart, entrichtet KUNDE für jeden in der Planungsabsprache vereinbarten, aber nicht erteilten Auftrag eine Ausgleichzahlung in Höhe von 5 % des Bereitstellungsentgelts „Übernahme ohne Arbeiten beim Endkunden“. Hierbei werden grundsätzlich alle Bestellungen gezahlt; ausgenommen hiervon sind offensichtlich unvollständige oder offensichtlich falsche Bestellungen. Offensichtlich falsch sind beispielsweise Bestellungen, bei denen nicht existente Personen oder Straßennamen aufgeführt werden oder eine Person einer Straße zugeordnet wird, in der sie nicht lebt. Eine falsche Schreibweise oder falsche Hausnummer ist kein offensichtlicher Fehler in diesem Sinne.~~

34 Schadensersatzpauschalen für verzögerte Bereitstellung

Die Höhe des gem. *Anlage 3 – Bestellung, Bereitstellung, Kündigung*, Punkt 3.56 zu zahlenden pauschalierten Schadensersatzes beträgt im Einzelfall in Abhängigkeit von der Dauer der Überschreitung der Bereitstellungsfrist:

Überschreitung der Bereitstellungsfrist	pauschalierter Schadenersatz
1-10 Werktage	je 10 % des Bereitstellungsentgelts „Übernahme ohne Arbeiten beim Endkunden “ pro Werktag
>10 Werktage	100 % des Bereitstellungsentgelts „Übernahme ohne Arbeiten beim Endkunden “ plus 5 % des Bereitstellungsentgelts „Übernahme ohne Arbeiten beim Endkunden “ pro darüber hinausgehenden Werktag

Den Vertragspartnern bleibt es unbenommen, einen niedrigeren oder einen höheren Schaden nachzuweisen.

~~4 — Schadenersatzpauschalen für verzögerte Entstörung~~

~~Die Höhe des gem. Anlage 4 — Entstörung, Punkt 3 zu zahlenden pauschalierten Schadenersatzes beträgt im Einzelfall in Abhängigkeit von der Dauer der Überschreitung der Entstörungsfrist:~~

Dauer der Überschreitung der Entstörungsfrist	pauschalierter Schadenersatz
<= 48 Stunden	12,78 EUR
> 48 Stunden	25,57 EUR

~~Den Vertragspartnern bleibt es unbenommen, einen niedrigeren oder einen höheren Schaden nachzuweisen.~~

Anlage 6

Übertragungsverfahren

und

Netzverträglichkeitsprüfung

Inhaltsverzeichnis

1	Anforderungen an die Leitungsschnittstellen von Systemen, die zzt. von Carriern im Zugangsnetz der Telekom eingesetzt werden können	3
1.1	Allgemeine Forderungen, die von allen im Anschlussleitungsnetz eingesetzten Systemen eingehalten werden müssen	3
1.2	Übertragungsverfahren, die auf Kupfer-Anschlusskabeln eingesetzt werden können	5
2	Netzverträglichkeitsprüfung	56
2.1	Allgemeines zur Netzverträglichkeitsprüfung	56
2.2	Leistungsbeschreibung	56
3	Kabelmanagement	7

1 Anforderungen an die Leitungsschnittstellen von Systemen, die z.Z. von Carriern im Zugangsnetz der Telekom eingesetzt werden können

1.1 Allgemeine Forderungen, die von allen im Anschlussleitungsnetz eingesetzten Systemen eingehalten werden müssen

1.1.1 Sicherheit / Personenschutz

GPSG – 1. Mai 2004	Geräte- und Produktsicherheitsgesetz (GPSG)
RTTE-Richtlinie	Richtlinie 1999/5/EG des Europäischen Parlaments und des Rates vom 9. März 1999 über Funkanlagen und Telekommunikationsendeinrichtungen und die gegenseitige Anerkennung ihrer Konformität
BGV A2 „Elektrische Anlagen und Betriebsmittel“ der BG Feinmechanik Elektrotechnik	
UVV „Elektrische Anlagen und Betriebsmittel“ – GUV 2.10 der Unfallkasse Post Telekom	
DIN VDE 0800, Teil 1	Fernmeldetechnik Allgemeine Begriffe, Anforderungen und Prüfungen für die Sicherheit der Anlagen und Geräte
DIN VDE 0800, Teil 3	Fernmeldetechnik Fernmeldeanlagen mit Fernspeisung
DIN EN 60 950-1	Einrichtungen der Informationstechnik – Sicherheit – Teil 1: Allgemeine Anforderungen
DIN VDE 0805 Teil 1	
DIN EN 60950-21	Einrichtungen der Informationstechnik – Sicherheit - Teil 21: Fernspeisung
DIN EN 41003	Besondere Sicherheitsanforderungen an Geräte zum Anschluss an Telekommunikationsnetze
(DIN VDE 0804, Teil 100)	
DIN EN 50110-1	Betrieb von elektrischen Anlagen
(DIN VDE 0105, Teil 1)	
DIN EN 50110-2	Betrieb von elektrischen Anlagen
(DIN VDE 0105, Teil 2)	
DIN VDE 0105-100	Betrieb von elektrischen Anlagen
ETSI EN 302099	Environmental Engineering (EE); Powering of equipment in access network

IEC TR 62102 ed.2	Electrical Safety – Classification of Interfaces for Equipment to be connected to Information and Communications Technology Networks
CLC prTR 62102:2004	
IEC TS 62367	Sicherheitsaspekte für xDSL-Signale in Stromkreisen für den Anschluss an Telekommunikationsnetze (DSL: digitale Teilnehmerleitung)
CLC prTS62367:2004	
DIN VDE 0228, Teil 1	Maßnahmen bei Beeinflussung von Fernmeldeanlagen durch Starkstromanlagen – Allgemeine Grundlagen

1.1.2 Elektromagnetische Verträglichkeit (EMV)

Funkstörspannung auf ungeschirmten, symmetrisch betriebenen Signalleitungen

Schnittstellen, die für eine Beschaltung mit Leitungen des Zugangs- bzw. Ortsnetzes vorgesehen sind, sind für die Störaussendungsmessungen grundsätzlich ungeschirmt zu beschalten und entsprechend zu prüfen.

Grenzwerte

Bei ungeschirmten symmetrisch betriebenen Leitungen ist für die Funkstörspannungen die Grenzwertkurve nach Tabelle 1 einzuhalten.

Frequenzbereich f [MHz]	Grenzwerte [dB(µV)]	
	Quasispitzenwert [dB(mV)]	Mittelwert [dB(mV)]
0,01 bis 0,055	--	79 bis 66*
0,055 bis 0,15	--	66
0,15 bis 0,5	78	66
0,5 bis 1,6	72	60
1,6 bis 30,0	78	66
*Hinweis: Im Frequenzbereich 0,01 MHz bis 0,055 MHz nimmt der Grenzwert linear mit dem Logarithmus der Frequenz ab.		

Tabelle 1: Grenzwerte der Funkstörspannung am Anschlusspunkt ungeschirmter symmetrisch betriebener Leitungen (Tabelle 3 des Entwurfs DIN VDE 0878 Teil 30/11.89)

Messverfahren

Die Messverfahren nach ETS 300 386-1 Punkt 7.2.1, erweitert auf den Frequenzbereich von 10 kHz bis 30 MHz oder alternativ sind die Messverfahren nach DIN VDE 0877 Teil 1/11.81, Entwurf DIN VDE 0877 Teil 1 A1/02.85, DIN VDE 0878 Teil 1/12.86 und Teil 3/11.89 in Verbindung mit dem Normentwurf DIN VDE 0878 Teil 30/11.89 anzuwenden.

1.2 Übertragungsverfahren, die auf Kupfer-Anschlusskabeln eingesetzt werden können

KUNDE ist berechtigt, auf den Kupfer-Anschlusskabeln diejenigen Übertragungsverfahren einzusetzen, die in der bei Vertragsabschluss gültigen Fassung der Liste der zugelassenen Übertragungsverfahren aufgeführt sind (hier zulässig: bei CLS am HVt nur die Kennung H04, bei CLS am KVz/SVt die Kennungen H13 oder H18). Die ~~Eine~~-Liste der zugelassenen Übertragungsverfahren wird in der jeweils aktuellen Fassung im Internet unter www.telekom.de/wholesale, "Extranet", "Login", "Zugang zur Teilnehmeranschlussleitung" veröffentlicht.

~~Die Elimination eines Übertragungsverfahrens ist nur durch eine Änderungskündigung dieser Anlage mit einer Frist von drei Monaten zum Quartalsende möglich.~~

2 Netzverträglichkeitsprüfung

2.1 Allgemeines zur Netzverträglichkeitsprüfung

Für den Gemeinsamen Zugang zur Teilnehmeranschlussleitung mit anderen als den in Anlage 2 – Leistungsbeschreibung Carrier Line Sharing (CLS) beschriebenen Übertragungsverfahren ist vor dem erstmaligen Einsatz eine Prüfung auf Netzverträglichkeit durch die Telekom zur Gewährleistung der Netzsicherheit erforderlich. Mit der Prüfung soll der störungsfreie Betrieb der verschiedenen über ein Kabel geschalteten Übertragungssysteme sichergestellt werden.

Hierbei ist vorrangig festzustellen, dass die Beschaltung der Kabel mit Systemen von KUNDE zu keiner Störbeeinflussung der Übertragungssysteme der Telekom führt sowie die Einhaltung der EMV und des Personenschutzes durch systembezogene Versorgungsspannungen auf der Kupferdoppelader garantiert ist. Ferner werden mit der Prüfung Erkenntnisse für die Anpassung von Planungsregeln gewonnen.

Zur Netzverträglichkeitsprüfung und für den Einsatz im Netz der Telekom werden nur Systeme mit standardisierten Übertragungsverfahren zugelassen.

2.2 Leistungsbeschreibung

Die Prüfung wird in einem zweistufigen Verfahren durchgeführt:

2.2.1 Stufe 1

In der ersten Stufe erfolgt die Prüfung ausschließlich an Hand der von KUNDE zu übergebenden Systemdokumentation. Diese muss neben der allgemeinen Systembeschreibung die für die Netzverträglichkeit relevanten Teile beinhalten. Hierzu gehören:

- vollständige Angabe des Standards, der geltenden Abschnitte und der Anhänge des zu prüfenden Übertragungsverfahrens,
- Systembeschreibung (Aufbau, Betrieb, Funktionsweise) mit Angaben zur Leitungsschnittstelle (Anzahl der benötigten Kupferdoppeladern, Leitungsbitraten bei Ein- oder Mehr-Doppeladerbetrieb, Fernspeisespannung auf der Leitungsseite, Fernspeisereichweite bzw. max. Schleifenwiderstände, ggf. Reichweiten bei verschiedenen Leitungsbitraten, power-cutback),
- Messwerte des Nutz- und Störleistungsdichtespektrum für downstream und upstream, ggf. bei den verschiedenen Leitungsbitraten, nominaler Sendepiegel, Impedanz der Leitungsschnittstelle,
- Nachweis der EMV und
- Hersteller des Systems.

Von der Telekom wird auf der Grundlage der eingereichten Dokumentation die Netzverträglichkeit festgestellt. Die Bearbeitungsdauer beträgt ca. vier Wochen.

Für die fachtechnische Prüfung wird ein Entgelt nach Maßgabe des Punktes 10.1 im Hauptteil in Rechnung gestellt.

Kann auf der Grundlage der eingereichten Dokumentation die Netzverträglichkeit nicht zweifelsfrei festgestellt werden, da z.B. das Übertragungsverfahren und dessen Parameter unbekannt sind und keine Messwerte vorliegen oder das Übertragungsverfahren noch nicht im Netz der Telekom eingesetzt ist, ist die Überleitung in die Stufe 2 zu vereinbaren.

2.2.2 Stufe 2

In der zweiten Stufe erfolgt eine Prüfung der Netzverträglichkeit in Form einer Netzverträglichkeitsprüfung unter realen Bedingungen. Hierzu muss KUNDE fünf Systeme, bestehend aus LT- und NT-Geräten, ggf. Managementsystem zur Konfiguration, Steuerung und Überwachung, ggf. erforderliche Kleinteile wie Kabel, Adapter, usw. der Telekom betriebsbereit zu übergeben. Von der Telekom wird eine reale Beschaltung der Kabel in den möglichen Systemkombinationen vorgenommen und die Einhaltung des erforderlichen Störabstandes unter Zugrundelegung der geltenden Netzplanung festgestellt.

Die Bearbeitungsdauer beträgt ca. acht Wochen. Sollte diese Frist nicht eingehalten werden können, ist KUNDE unmittelbar bei Kenntnis von diesem Umstand unter Angabe von Gründen darüber zu informieren.

Für die fachtechnische Prüfung wird ein Entgelt nach Maßgabe des Punktes 10.1 im Hauptteil in Rechnung gestellt.

2.2.3 Weitergehende Prüfungen

Wird bei der Netzverträglichkeitsprüfung eine Beeinflussung vorhandener Systeme festgestellt, so wird dies KUNDE abschließend mitgeteilt. Wünscht KUNDE eine Fortführung der Prüfungen, wird ein Entgelt nach der Liste der genehmigungspflichtigen Preise (Anlage 5 – Preise; ~~und Schadensersatzpauschalen und Ausgleichszahlungen~~) in Rechnung gestellt.

Nachgebesserte Geräte, die sich bei einer vorangegangenen Netzverträglichkeitsprüfung als nicht einsetzbar erwiesen haben, werden einer erneuten Netzverträglichkeitsprüfung unterzogen.

3 Kabelmanagement

Für die hochbitratige Nutzung der Teilnehmeranschlussleitung kommt ein Kabelmanagement der Telekom zur Anwendung.

Anlage 7

Nachweisverfahren

Inhaltsverzeichnis

1	Grundsätze	3
2	Kostentragung	4

1 Grundsätze

Im Rahmen des im Folgenden beschriebenen Nachweisverfahrens ist nach Möglichkeit in der Stufe 1 eine Einigung zu erzielen.

Stufe 2 - die Einbeziehung der in *Anlage 8 - Ansprechpartner* benannten, unabhängigen Stelle - soll den Ausnahmefall darstellen. Vor Ablauf der Stufe 1 ist eine Anrufung der unabhängigen Stelle für beide Vertragspartner ausgeschlossen.

Stufe 1

Im Falle des Bestreitens der von der Telekom festgestellten Tatsachen, die zur Versagung eines Gemeinsamen Zugangs führen, erhält KUNDE auf schriftliche Nachfrage innerhalb von 10 Werktagen nach Versagung der gewünschten Leistung montags bis freitags innerhalb der Regelarbeitszeit von 7:30 Uhr bis 16:30 Uhr bei der in *Anlage 8 – Ansprechpartner* aufgeführten Ansprechstelle am folgenden Werktag eine schriftliche Aussage über den Beschaltungsgrad (beschaltete Kupferdoppeladern ./.. beschaltbare Kupferdoppeladern), der auf dem den Endkunden versorgenden Teil des Kabelnetzes besteht. Dabei handelt es sich um einen maximal drei Monate alten Wert.

Erfolgt durch KUNDE nicht unverzüglich, spätestens jedoch binnen fünf Werktagen nach Zugang der schriftlichen Aussage bei KUNDE, ein Übergang in Stufe 2 durch Anrufung der unabhängigen Stelle, gilt die Angabe des Beschaltungsgrades als akzeptiert und das Nachweisverfahren als abgeschlossen; eine Anrufung der unabhängigen Stelle in dieser Sache ist ausgeschlossen.

Stufe 2

Erfolgt binnen fünf Werktagen nach Zugang eine Anrufung der unabhängigen Stelle durch KUNDE, ist die Telekom unverzüglich hierüber zu informieren.

Auf schriftliche Aufforderung der unabhängigen Stelle legt die Telekom die festgestellten Tatsachen, die zur Versagung eines Gemeinsamen Zugangs führen, unverzüglich, spätestens jedoch binnen 10 Werktagen nach Zugang der Aufforderung, der unabhängigen Stelle zur Prüfung vor. Der Nachweis bezieht sich dabei auf den Zeitpunkt der von der Telekom aufgrund der Nachfrage von KUNDE durchgeführten internen Überprüfung der relevanten Daten.

Es besteht Einvernehmen, dass die der unabhängigen Stelle von der Telekom in diesem Zusammenhang zugeleiteten Informationen durch KUNDE nicht eingesehen werden dürfen.

Die unabhängige Stelle entscheidet anhand der von der Telekom vorgebrachten Tatsachen, ob die Versagung eines Gemeinsamen Zugangs berechtigt erfolgte.

Die näheren Modalitäten des Verfahrens vor der unabhängigen Stelle sind im Einvernehmen mit der unabhängigen Stelle festzulegen.

Wird durch die unabhängige Stelle eine dem Begehren von KUNDE stattgegebene Entscheidung getroffen, wird die Telekom diese unverzüglich, spätestens jedoch binnen einer Frist von 10 Werktagen nach Zugang dieser Entscheidung entsprechend umsetzen.

Gegen die Entscheidung der unabhängigen Stelle ist der Rechtsweg ausgeschlossen.

2 Kostentragung

Für das gesamte in Stufe 1 beschriebene Verfahren wird KUNDE ein Preis in Höhe von 10,23 EUR in Rechnung gestellt.

Die Kosten für eigene Aufwendungen im des-Verfahrens der Stufe 2 trägt jeder vor der unabhängigen Stelle unterliegende Vertragspartner selbst.

Die Kosten der unabhängigen Stelle trägt der unterliegende Vertragspartner. Diese werden auf Basis der geltenden Kostensätze des Bundesministeriums des Innern und des Bundesreisekostengesetzes ermittelt.

Anlage 8

Ansprechpartner

Inhaltsverzeichnis

1	Voranfrage, <u>und</u> Bestellung <u>und</u> Planungsabsprachen	3
2	Abrechnung <u>und</u> Einwendung	3
3	Entstörung	3
4	Rechnungsanschrift von KUNDE	3
5	Ansprechpartner von KUNDE für Auskunftserteilung und Störungsmeldungen	4
6	Ansprechpartner von KUNDE für Kündigung durch die Telekom.....	4
7	Unabhängige Stelle	4
8	Weitergabe von Kontaktgaben.....	4

1 **Voranfrage und, Bestellung und Planungsabsprachen**

Voranfragen und Bestellungen des Gemeinsamen Zugangs zur Teilnehmeranschlussleitung sind schriftlich per Telefax an das für das jeweilige Ortsnetz zuständige Auftragsmanagement der Telekom zu richten.

Das für das jeweilige Ortsnetz zuständige Auftragsmanagement der Telekom wird im Internet unter www.telekom.de/wholesale, "Extranet", "Login", "Zugang zur Teilnehmeranschlussleitung" und "Ansprechpartner" benannt oder kann beim zuständigen Carrier-Manager erfragt werden. Eventuelle Änderungen erfolgen ebenfalls auf diesem Weg.

2 **Abrechnung und Einwendungen**

~~Die Abrechnung im Zusammenhang mit dem Zugang zur Teilnehmeranschlussleitung erfolgt beim Zentralbereich Billing & Collection (ZB-BC) der Telekom.~~ Das Buchungskonto wird KUNDE vom zuständigen Auftragsmanagement mitgeteilt.

Einwendungen gegen die Rechnung sind an das Beschwerdemanagement des Zentrums Wholesale zu richten. Die aktuellen Kontaktdaten der Kompetenzteams sind im Extranet unter der Rubrik „Kompetenzteams – Ihre Ansprechpartner für Beschwerden im Zentrum Wholesale“ hinterlegt.

3 **Entstörung**

Die Meldung einer Störung durch KUNDE an die Telekom erfolgt an die für das jeweilige Ortsnetz zuständige Stelle der Telekom.

Die für das jeweilige Ortsnetz zuständige Stelle der Telekom wird im Internet unter www.telekom.de/wholesale, "Extranet", "Login", "Zugang zur Teilnehmeranschlussleitung" und "Ansprechpartner" benannt oder kann beim zuständigen Carrier-Manager erfragt werden. Eventuelle Änderungen erfolgen ebenfalls auf diesem Weg.

4 **Rechnungsanschrift von KUNDE**

5 **Ansprechpartner von KUNDE für Auskunftserteilung und Störungsmeldungen**

Telefon:

Telefax:

6 Ansprechpartner von KUNDE für Kündigung durch die Telekom

Telefon:

Telefax:

7 Unabhängige Stelle

Die BNetzA übernimmt im Falle der Notwendigkeit der Ausregelung von Fragen der Kapazitätsausnutzung bzw. des Nachweises von Tatsachen, welche zur Versagung eines Gemeinsamen Zugangs führen, die Funktionen der in *Anlage 7 - Nachweisverfahren* genannten unabhängigen Stelle.

8 Weitergabe von Kontaktdaten

Kontakte, wie z.B. Rufnummern oder E-Mail-Adressen von Mitarbeitern der Telekom dürfen weder an Endkunden noch an sonstige Dritte weitergegeben werden.

Anlage 9

Vordrucke

Die nachfolgenden Vordrucke werden in der jeweils gültigen Fassung im Extranet veröffentlicht.

- 1 Voranfrage Gemeinsamer Zugang zur Teilnehmeranschlussleitung**
- 2 Bestellung Gemeinsamer Zugang zur Teilnehmeranschlussleitung**
- 3 Kündigung Gemeinsamer Zugang zur Teilnehmeranschlussleitung**
- 4 Störungsmeldung Gemeinsamer Zugang zur Teilnehmeranschlussleitung**
- 5 Entstörungsmeldung Gemeinsamer Zugang zur Teilnehmeranschlussleitung**

Anhang 1

Eingabeformate für Schadensersatzpauschalen

(Eingabeformat Schadensersatzpauschalen Bereitstellung TAL und CLS

und

Eingabeformat Schadensersatzpauschalen Entstörung TAL und CLS)

Dieser Anhang ist in der jeweils gültigen Fassung im Extranet abrufbar.