

Berechnung der
Kosten von Bitstromzugang
Analytisches Kostenmodell für das
Breitbandnetz

**Anlage 2 zum Referenzdokument
Version 2.2**

Autoren:

Klaus Hackbarth
Gabriele Kulenkampff
Thomas Plückebaum
Desislava Sabeva
Jennifer Silio Mantilla

WIK-Consult GmbH
Rhöndorfer Str. 68
53604 Bad Honnef

Bad Honnef, 22. Dezember 2014

Die Anlage 2 zum Referenzdokument „Analytisches Kostenmodell für das Breitbandnetz“ war ursprünglich als Anhang 9 zum Hauptdokument am 25. Februar 2014 veröffentlicht worden. Mit der Konsultation zur Modellerweiterung „Berechnung der Kosten von Mietleitungen“ und der Neuveröffentlichung des Referenzdokuments wurde der Anhang 9 in diese Anlage 2 überführt. Es wurden keine inhaltlichen Veränderungen vorgenommen.

In der nun vorliegenden Fassung des Hauptdokuments (Referenzdokument Version 2.2) sind die dienstespezifischen Kostenberechnungen für Sprachzusammenschaltung, Bitstromzugang und Mietleitungen in den Anlagen 1 bis 3 dokumentiert. Das Hauptdokument – jetzt Version 2.2 des Referenzdokuments – wurde gegenüber der Vorversion vom 07. Mai 2014 ausschließlich durch die Ausgliederung der Kostenermittlung für Sprachzusammenschaltung in die Anlage 1 angepasst, so dass das Hauptdokument nun auf die Bestimmung der Transportkosten fokussiert. Der Modellierungsansatz sowie alle anderen Teile des Hauptdokuments sind von der Modellerweiterung unberührt.

Inhaltsverzeichnis

Abbildungs- und Tabellenverzeichnis	II
1 Vorbemerkung	1
2 Leistungsumfang von Bitstrom – modelliert anhand wesentlicher Einrichtungen zur Dienstrealisierung	1
3 Methodik: Bottom-up Modellierung und Verwendung regulatorisch festgelegter Kostengrößen	2
4 Transportkomponente	4
4.1 Modellierung der Netzelemente für das Transportsegment	4
4.2 Kostenberechnung	5
5 Übergabekomponente	7
5.1 Modellierung der Netzelemente	7
5.2 Kostenberechnung	9
6 Anschlusskomponente	9
6.1 Bottom-up Modellierung von Netzelementen im Anschlusssegment	10
6.1.1 Datenstruktur der Anschlussnachfrage	10
6.1.2 Dimensionierung der DSLAM und abgeleitete Netzelemente	11
6.1.3 VDSL Vectoring	13
6.2 Kostenberechnung	13
7 Softwareimplementierung und -validierung	14

Abbildungs- und Tabellenverzeichnis

Abbildung 2-1:	Leistungsumfang Bitstrom	2
Abbildung 5-1:	Netzelemente für die Verkehrsübergabe	8
Abbildung 6-1:	DSLAM am Kabelverzweiger und Hauptverteiler (MPoP)	10
Tabelle 3-1:	Modul Verbindungsnetz mit Transport und Verkehrsübergabe: Netzelemente und Bestimmung von Investitionswerten und Kosten	3
Tabelle 3-2:	Modul Anschlussnetz: Netzelemente und Bestimmung von Investitionswerten und Kosten	4
Tabelle 4-1:	Struktur der Routingfaktoren Bitstrom pro Netzelement	6

1 Vorbemerkung

Diese Anlage zum Referenzdokument stellt die Modellerweiterungen dar, die zur Berechnung der Kosten für Bitstromzugang implementiert wurden. Mit diesen nachfolgend dargestellten Implementierungen wurde eine Modellerweiterung vorgenommen, die die Modellierung und algorithmische softwaretechnische Umsetzung der NGN-Modellierung, wie sie im Referenzdokument Version 2.2 beschrieben ist, unberührt lässt. Vielmehr wurden im Zuge der Bitstrom-Erweiterung eigenständige Module als dll (dynamic link library) ergänzt und die Ergebnisse im Kostenmodul für das NGN-Modell zusammengeführt. Für die Darstellung der Eingabeparameter verweisen wir auf den Anhang zum Referenzdokument ([WIK-14e]: Analytisches Kostenmodell für das Breitbandnetz, Referenzdokument Version 2.2, erstellt im Auftrag der Bundesnetzagentur für Elektrizität, Gas, Telekommunikation, Post und Eisenbahnen, 22. Dezember 2014)¹, in dem die Modellierung von Bitstromzugang bereits angelegt wurde.

2 Leistungsumfang von Bitstrom – modelliert anhand wesentlicher Einrichtungen zur Dienstrealisierung

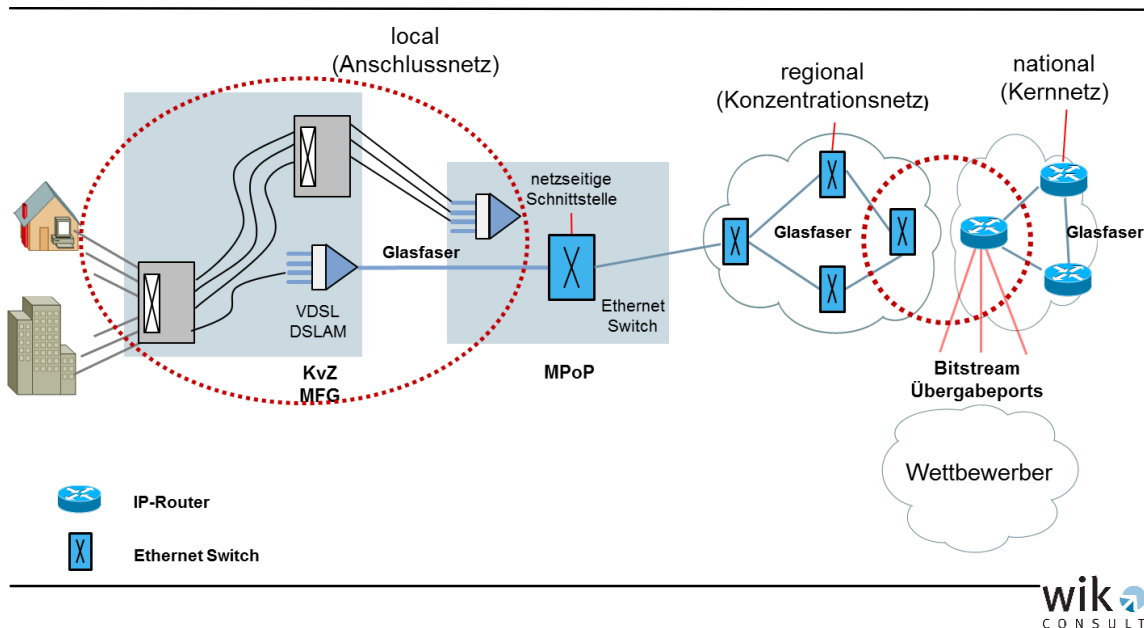
Bitstromzugang ist eine Vorleistung, die mehrere Leistungselemente beinhaltet, die ihrerseits eigenständige Tarife aufweisen. Sie reicht vom Teilnehmeranschluss, über die Transportleistung im Konzentrations- und ggf. Kernnetz bis hin zur Verkehrsübergabe des Datenstroms an den Wettbewerber (Bitstrom-Nachfrager).

Für Bitstrom wurde das NGN Breitbandmodell um Netzelemente erweitert, die für die Bereitstellung und Übergabe des Bitstrom-Produkts notwendig sind, für die Bestimmung der Kosten der Sprachzusammenschaltung jedoch nicht von Bedeutung waren. Dies betrifft die, auch in der nachfolgenden Abbildung 2-1 dargestellten Netzelemente,

- die teilnehmerseitig vom Ethernet-Konzentrator am MPoP zum Teilnehmer reichen (inklusive der teilnehmerseitigen Schnittstellenkarte am Ethernet-Konzentrator, wobei der MPoP selbst Standort der untersten Ebene im Konzentrationsnetz ist.) – durch die linke Ellipse gekennzeichnete Netzelemente
- die wettbewerberseitig von der Schnittstelle am LER im Kernnetz den Bitstromverkehr ausführen bis zur Übergabe an den Wettbewerber – durch den rechten Kreis gekennzeichnete Netzelemente

¹ http://www.bundesnetzagentur.de/SharedDocs/Downloads/DE/Sachgebiete/Telekommunikation/Unternehmen_Institutionen/Marktregulierung/Massstaerke_Methoden/Kostenmodelle/Breitbandnetz2x/Refdok_NGN_v2_2_20141222.pdf

Abbildung 2-1: Leistungsumfang Bitstrom



Wie auch im bereits implementierten Analytischen Kostenmodell für das Breitbandnetz erfolgt die Investitionswertbestimmung anhand der nachfragegetriebenen Dimensionierung zentraler Netzelemente. Mit den im Modell berücksichtigten Netzelementen sind daher sämtliche Investitionen, inklusive der für die Inbetriebnahme des Netzes erforderlichen, in den in das Modell eingehenden Eingabeparametern abzubilden.

In dieser Anlage zum Referenzdokument ist zum einen dargelegt, um welche Netzelemente das Analytische Kostenmodell für das Breitbandnetz im Sinne einer bottom-up Modellierung erweitert wurde. Zum anderen wird ausgeführt, welche Größen exogen in die Kostenberechnung für die einzelnen Tarife einfließen.

3 Methodik: Bottom-up Modellierung und Verwendung regulatorisch festgelegter Kostengrößen

Die Erweiterung des NGN-Modells um die Anschlussnetzkomponente für Bitstromzugang ist nicht als eine eigenständige bottom-up Modellierung des Anschlussnetzes oder gar eines NGA zu verstehen. Vielmehr konstituiert dieser Teil eine Kostenabschätzung unter Rückgriff auf regulatorische Entscheidungen im Anschlussnetz (die bei der Investitionswertbestimmung auf dem WIK-Anschlussnetzmodell basiert) und nimmt eine bottom-up Modellierung lediglich für ausgewählte Netzelemente vor, deren Investitionen absehbar mit der Nachfrage skalieren. Die Kosten aus der bottom-up Modellierung als auch die über Eingabeparameter einfließenden Kostengrößen werden in dem Kostenmodul des NGN-Modells zusammengeführt und dort den relevanten Tarifpositionen zugerechnet.

Die nachfolgende Tabelle 3-1 gibt einen ersten Überblick über die modellierten Netzelemente (DSLAM, MFG etc.), die bereits im Modell enthaltenen Verbindungselemente (Router, Switches) sowie die vollzogene Zuordnung zu den Tarifpositionen. In der ersten Spalte sind die Netzelemente benannt, aus der zweiten Spalte geht hervor, ob die Investitionswerte oder Kosten für dieses Netzelement direkt durch einen Eingabeparameter erfasst werden, oder ob sie aus der bottom-up Modellierung generiert werden.

Tabelle 3-1: Modul Verbindungsnetz mit Transport und Verkehrsübergabe:
Netzelemente und Bestimmung von Investitionswerten und Kosten

Netzelement	Investitionswertbestimmung/ Kosten als Inputparameter	Leistungskomponente
BRAS	NGN Breitbandmodell	Transport
LSR (Label Switch Router) + Schnittstellen	NGN Breitbandmodell	Transport GATE
LER (Label Edge Router) + Schnittstellen	NGN Breitbandmodell	Transport
Ethernet Switch + Schnittstellen	NGN Breitbandmodell	Transport
Layer 1 (Multiplexer, Repeater)	NGN Breitbandmodell	Transport
Layer 0 (Kabel, Gräben)	NGN Breitbandmodell	Transport
Übergabeschnittstellen am NGN-LER	Inputparameter Fragebogen Bitstrom	Übergabeanschluss
LER, dediziert für Bitstrom-Übergabe	NGN Breitbandmodell Bitstrom-Erweiterung	Übergabeanschluss
Übergabeschnittstellen am Bitstrom dedizierten LER	NGN Breitbandmodell Bitstrom-Erweiterung	Übergabeanschluss
Bitstrom-Ports mit definierten Zugangsgeschwindigkeiten (siehe Reference Offer)	NGN Breitbandmodell Bitstrom-Erweiterung	Übergabeanschluss
Kollokationsfläche, Kollokationszuführung	Nicht Bestandteil der WIK Kostenmodellierung	Übergabeanschluss
Layer 2 Tunneling Protocol (L2TP)-Tunnel	Nicht Bestandteil der WIK Kostenmodellierung	Übergabeanschluss

Tabelle 3-2: Modul Anschlussnetz: Netzelemente und Bestimmung von Investitionswerten und Kosten

Netzelement	Investitionswertbestimmung/ Kosten als Inputparameter
Endkunde-Modem	Nicht Bestandteil der Bitstromleistung
Splitter	Inputparameter
DSLAM im HVt	NGN Modellerweiterung Anschlussnetz für Bitstrom
Netzseitige Schnittstelle am DSLAM	NGN Modellerweiterung Anschlussnetz für Bitstrom
DSLAM am KVz (für VDSL Bitstrom)	NGN Modellerweiterung Anschlussnetz für Bitstrom
Layer 0 (KVz-HVt-Anbindung)	Inputparameter NGN Modellerweiterung Anschlussnetz für Bitstrom
MFG (Multifunktionsgehäuse)	NGN Modellerweiterung Anschlussnetz für Bitstrom
Layer 0 (Endkunde-HVt-Anbindung)	NGN Modellerweiterung Anschlussnetz für Bitstrom
Layer 0 (Endkunde-KVz-Anbindung)	NGN Modellerweiterung Anschlussnetz für Bitstrom

Die Berechnung der Betriebskosten für die neuen Netzelemente folgt der Methodik für das bisherige NGN-Modell: Es ist eine Mark-up Berechnung vorgesehen. Alternativ können absolute OPEX-Beträge als Inputparameter vorgegeben werden, die dann anteilig zum Investitionswert der Netzelemente verteilt werden.

4 Transportkomponente

4.1 Modellierung der Netzelemente für das Transportsegment

Die Ausgangsversion des Analytischen Kostenmodells für das Breitbandnetz Version 2.1 berücksichtigt bereits den Transport von Bitstromverkehr. Sämtliche Netzelemente für den Transport von Bitstromverkehr werden bereits im Modell nachfragegetrieben dimensioniert und es bedarf für eine Modellerweiterung lediglich der Übergabe der für die Kostenberechnung erforderlichen Informationen.

Für die Kosten von Bitstromzugang sind Netzelemente für den Transport (Layer 0 und Layer 1) sowie für die Verkehrslenkung (Layer 2 und Layer 3) sowie der BRAS und RADIUS für die Kontrollschicht zu berücksichtigen. Verschiedene andere Elemente der Kontrollschicht, wie sie im NGN-Modell für die Bestimmung der Kosten für Sprachzusammenschaltung vorgesehen sind, haben für Bitstrom keine Relevanz. Dies gilt auch für das als Layer 3 Einrichtung einzustufende MediaGateway, welches der Konvertierung des Sprachverkehrs von IP auf TDM dient. Entsprechend werden diese Netzelemente bei der Bestimmung der Kosten für Bitstromzugang nicht berücksichtigt.

4.2 Kostenberechnung

Die Modellerweiterung betrifft für den Transportteil im Wesentlichen die Kostenberechnung. Die im Netzplanungsmodul berechneten Bitstrom-Verkehre wurden für die verschiedenen Netzebenen in das Kostenmodul ausgeschrieben und für die Ableitung von Routingfaktoren verwertbar gemacht. Da die Modellierung auf einem Total Element Ansatz basiert, werden die Netzelemente nach Maßgabe aller sie beanspruchenden Dienste dimensioniert. Daher liegen bezüglich aller modellierten Netzelemente Informationen vor, in welchem Umfang diese Dienste die jeweiligen Netzelemente in Anspruch nehmen. Dabei konstituieren die Bitstromverkehre, differenziert nach Ebenen der Netzübergabe (derzeit die Tarifstufen Classic und Gate), eigene Dienste. Dieser methodische Ansatz schafft damit die Grundlage für eine verursachungsgerechte Kostenzurechnung: Die Kosten eines Netzelementes werden den Diensten anteilig zugeordnet. Macht der Bitstrom-Verkehr der Tarifstufe Classic beispielsweise 5 % des gesamten Verkehrs (in der Hauptverkehrsstunde) in einem LER aus, so sind auch 5 % der Kosten von diesem Dienst zu tragen. Diese Informationen werden für die Netzelemente auf jeder Netzebene generiert, so dass es möglich ist, modellendogen die Routingfaktoren, welche die Gewichtungsfaktoren für die Kostenzurechnung bilden, abzuleiten. Dem Modell liegt dabei die folgende Struktur über die Netzelemente zu Grunde:

Tabelle 4-1: Struktur der Routingfaktoren Bitstrom pro Netzelement

Network element	Bitstream interconnection traffic at level 0	Bitstream interconnection traffic at level 1	Bitstream interconnection traffic at level 2	Bitstream interconnection traffic at level 3	Bitstream interconnection traffic at level 4	Bitstream interconnection traffic at level 5
Level 0 equipment						
ESW unit + sites + racks						
ESW user sided ports						
ESW net ports						
ESW direct link ports						
<i>IC ports</i>						
Bitstream IC ports						
ESW handover switches Bitstream						
ESW handover ports Bitstream						
ESW net-sided ports Bitstream						
IC voice IP ports						
IC voice TDM ports						
0-1 / 0-2 transmission						
Layer 1 equipment (multiplexer) + ring sided ports						
<i>Logical equipment sided ports</i>						
net sided ports						
direct link ports						
Layer 0						
Level 1 equipment						
ESW unit + sites + racks						
ESW user sided ports						
ESW net ports						
ESW direct link ports						
<i>IC ports</i>						
Bitstream IC ports						
ESW handover switches Bitstream						
ESW handover ports Bitstream						
ESW net-sided ports Bitstream						
IC voice IP ports						
IC voice TDM ports						
Media Gateway (incl. net sided ports)						
1-2 transmission						
Layer 1 equipment (multiplexer) + ring sided ports						
<i>Logical equipment sided ports</i>						
net sided ports						
direct link ports						
Layer 0						
Level 2						
ESW unit + sites + racks						
ESW user sided ports						
ESW net ports						
ESW direct link ports						
Bitstream IC ports						
ESW handover switches Bitstream						
ESW handover ports Bitstream						
ESW net-sided ports Bitstream						
Level 3						
LER + sites + racks						
LER lower level sided ports						
LER net ports						
LER direct link ports						
<i>IC ports</i>						
Bitstream IC ports						
LER handover LER Bitstream						
LER, handover ports (Classic), Bitstream						
LER, handover ports (Gate), Bitstream						
LER net-sided ports Bitstream						
IC voice IP ports						
IC voice TDM ports						
Media Gateway (incl. net sided ports)						
3-4 / 3-5 transmission						
Layer 1 equipment (multiplexer) + ring sided ports						
<i>Logical equipment sided ports</i>						
net sided ports						
direct link ports						
Layer 0						
Level 4						
LSR + sites + racks						
LSR lower level ports						
LSR net ports						
LSR direct link ports						
IC voice TDM ports						
Media Gateway (incl. net sided ports)						
4-5 transmission						
Layer 1 equipment (multiplexer) + ring sided ports						
<i>Logical equipment sided ports</i>						
net sided ports						
direct link ports						
Layer 0						
Level 5						
LSR + sites + racks						
LSR lower level ports						
LSR net ports						
LSR direct link ports						
IC voice TDM ports						
Media Gateway (incl. net sided ports)						
5-5 transmission						
Layer 1 equipment (multiplexer) + ring sided ports						
<i>Logical equipment sided ports</i>						
net sided ports						
direct link ports						
Layer 0						

Die Kostenzurechnung erfolgt daher grundsätzlich nach Maßgabe der Inanspruchnahme der Netzelemente in der Netz-Busy Hour (mit Ausnahme der Bitstrom-Übergabeschnittstellen und inkrementellen LER Einrichtungen), wie sie im Standardangebot für die Cluster festgelegt sind. Die Kosten eines Dienstes können dann in einem weiteren Schritt auf zu definierende Einheiten heruntergebrochen werden. In dem hier vorliegenden Anwendungsfall sind dies die transportierten 10 kbit/s bzw. 1 GByte, differenziert nach den Tarifstufen Classic und Gate. Es erfolgt eine mit den Teilnehmern gewichtete Durchschnittsbildung.

Die Umrechnung der monatsbezogenen Angaben zu Gate in GByte werden unter Rückgriff auf Parameter „Anteil des Busy Hour Verkehrs am Tagesverkehr“ sowie „Anzahl Tage im Monat“ in Busy Hour Werte transformiert.

Das Modell generiert die Verkehrsdaten auf Basis von kbit pro Sekunde (kbit/s).

Die Einrichtungen der Schichten 0 bis 3 werden nach Maßgabe des Verkehrsanteils zugerechnet (gemessen in kbit/s). Für die Einrichtung der Kontrollschicht – hier kommt nur der BRAS zum Ansatz – findet die folgende Bemessungsgrundlage Anwendung:

- Die dezentral installierten BRAS werden durch alle Dienste im IP-Netz in Anspruch genommen. Daher werden die Kosten für den BRAS auf den Gesamtverkehr (ausgedrückt in BH-kbps), der durch das IP-Netz geführt ist, aufgeteilt. Die somit ermittelten Kosten pro durchschnittliches kbps werden mit dem Gewichtungsfaktor 1 dem Bitstromdienst zugerechnet.

Die Transformation von Investitionswerten in Kosten erfolgt wie für die sonstigen Netzelemente im Breitbandkostenmodell unter Rückgriff auf die ökonomische Nutzungsdauer der Netzelemente und den WACC.

5 Übergabekomponente

5.1 Modellierung der Netzelemente

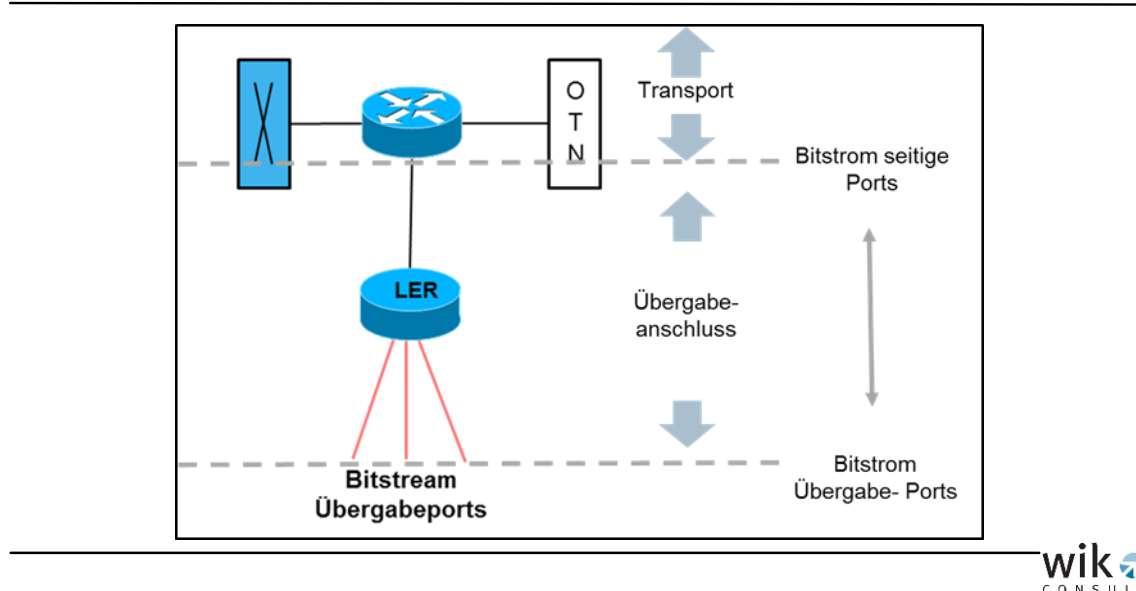
Die Übergabeschnittstellen für Bitstrom sind in einem zusätzlichen Modul für das Breitbandkostenmodell spezifiziert.

Für die Übergabe des Bitstromverkehrs an die Wettbewerber ist eine separate LER Einrichtung vorgesehen, die inkrementell für Bitstrom ist und an der die Übergabeschnittstellen spezifiziert sind.

Diese Spezifikation wurde gewählt, um gewährleisten zu können, dass im Fall einer hohen Portnachfrage (Bitstromübergabe) dieser Kostentreiber auch bei der Dimensionierung des Routers Berücksichtigung findet. Diese Vorgehensweise erlaubt es, die

bisherige Modellierung und Dimensionierung des LER, der bisher nur die aggregierte Kapazität für die Summe aller Bitstromverkehre am Standort berücksichtigt, unberührt zu lassen.

Abbildung 5-1: Netzelemente für die Verkehrsübergabe



Für die Dimensionierung der Netzelemente werden folgende Größen verwendet:

- Wettbewerberseitige Schnittstelle am NGN LER u. netzseitige Schnittstelle am Bitstrom inkrementellen LER:
Bitstromverkehr aus NGN-Modell
- Bitstrom inkrementeller LER:
nachgefragte Schnittstellen für die Bitstromübergabe (Eingabeparameter)
- Bitstrom Übergabeports:
nachgefragte Schnittstellen für die Bitstromübergabe (Eingabeparameter)

Bei der Dimensionierung des inkrementellen LER sowie der Übergabeschnittstellen musste ein zusätzlicher Eingabeparameter eingeführt werden, da zum einen die Zahl der nachgefragten Ports dimensionierungsrelevant ist und sich zum anderen diese Anzahl nicht aus der im Modell bereits berücksichtigten Anzahl von über Bitstrom bedienten Breitbandanschlüssen ableitet.

Da das Analytische Kostenmodell für das Breitbandnetz eine modellendogene Bestimmung der Netzhierarchie beinhaltet, kann es im Abgleich mit der tatsächlichen Netzhierarchie des regulierten Unternehmens zu Abweichungen kommen. Sollen nun die empirisch beobachteten Portnachfragen an den Bitstrom-Übergabestandorten des

regulierten Unternehmens in die Modellierung Eingang finden, sind diese Standortbezogenen Informationen auf die modellierte Netzstruktur zu projizieren. Dabei werden die Standortinformationen für die Bitstromübergabe als Inputparameter eingelesen, mit den Standorten des bottom-up modellierten NGN-Kernnetzes abgeglichen und für den Fall von Abweichungen der jeweils nächstgelegene Kernnetzstandort des Modells für die Projektion ausgewählt. Bei der Parametrisierung muss dabei durch den Modell-anwender sicher gestellt werden, dass die Zahl der Standorte für Bitstrom-Übergabe nicht größer ist als die Zahl der Kernnetzstandorte des modellierten Netzes.

Die gewählte Vorgehensweise erlaubt es, die tatsächlich nachgefragten Ports als Kostentreiber zu berücksichtigen, der sich nicht aus der anschlussseitigen Verkehrsnachfrage ableiten lässt. Auf diese Weise erfolgt die Dimensionierung des Bitstrom inkrementellen LER netzseitig durch den Verkehr aus dem NGN und wettbewerberseitig durch die Eingangsparameter zu den nachgefragten Bitstrom-Übergabeports.

5.2 Kostenberechnung

Die Kostenzurechnung der Übergabeport-spezifischen Kosten erfolgt auf die von den Betreibern nachgefragte Portzahl am IP POP. Die Kosten der inkrementellen LER Einrichtung werden nach Maßgabe der benötigten Schnittstellenkarten je Geschwindigkeit an jedem Übergabestandort verteilt. Hingegen werden die Kosten der netzseitigen Schnittstellen an der inkrementellen Einrichtung und der Bitstromports am NGN LER nach dem Anteil nachgefragter Bandbreite je Schnittstellentyp an der Gesamtbandbreite zugerechnet.

6 Anschlusskomponente

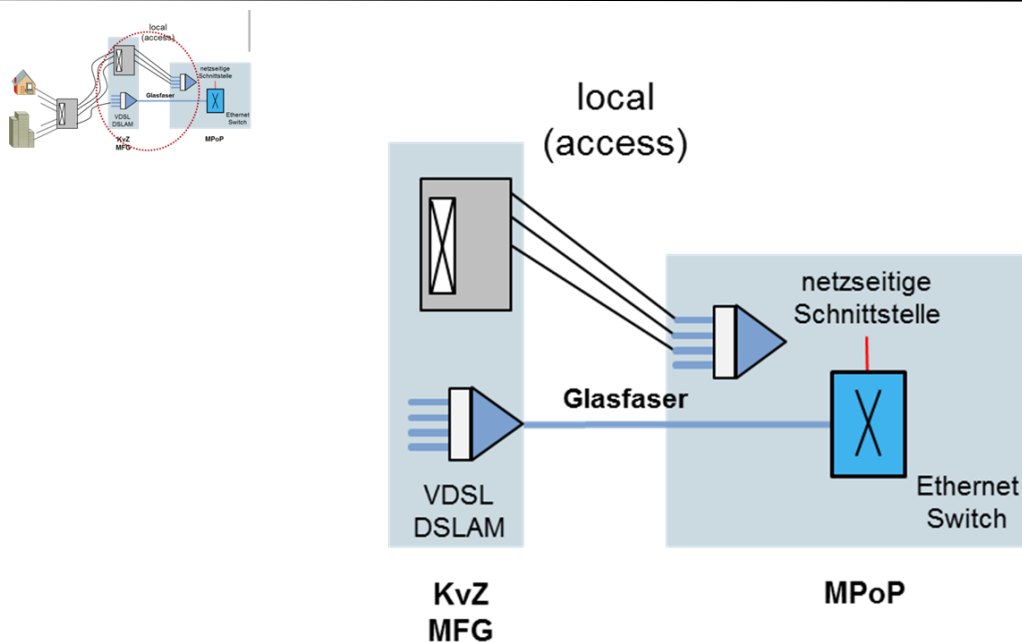
Die Modellierung der anschlussbezogenen Netzelemente stellt die größte Ergänzung des bestehenden NGN Modells dar. Sie ist nicht als eine eigenständige bottom-up Modellierung des Anschlussnetzes zu verstehen, sondern hat im Wesentlichen eine Kostenmodellierung zum Gegenstand, die punktuell – in Bezug auf ausgewählte Netzelemente – eine Dimensionierung der in die Kostenberechnung einfließenden Größen vollzieht. Nachfolgend wird dargestellt, welche Methodik zur Bestimmung der Kosten für das Anschlusssegment für die Modellierung gewählt wurde. Dort, wo keine modellendogene Dimensionierung und Kostenermittlung erfolgt, wird auf Kosten als Eingangsparameter abgestellt. Die Diskussion über die zu wählenden Eingangsgrößen ist im Zuge von Kostenstudien zu führen. Methodisch erlaubt diese Vorgehensweise, Kostengrößen aus anschlussnetzbezogenen Entgeltregulierungsentscheidungen heranzuziehen und somit auch der Forderung nach Konsistenz in der Entgeltregulierung nachzukommen.

6.1 Bottom-up Modellierung von Netzelementen im Anschlusssegment

Eine Dimensionierung von Netzelementen im Anschlusssegment ist lediglich für die konzentrierenden Einrichtungen vorgesehen. Es handelt sich dabei um den DSLAM und die damit in Verbindung stehenden Splitter, Glasfasern sowie die sich daraus ergebenden Schnittstellen am Ethernet-Konzentrator im MPoP zur netzseitigen Anbindung (siehe auch Abbildung 6-1).

Bei der Modellierung wird davon ausgegangen, dass der von DTAG-eigenen und Bitstromanschlüssen generierte, Verkehr gemeinsam durch das Netz geführt wird und erst an der Übergabestelle separiert wird. D.h. es werden weder separate DSLAM noch wird eine separate netzseitige Schnittstelle für Bitstrom am DSLAM vorgesehen. Vielmehr wird davon ausgegangen, dass die Separierung der Verkehre unter Rückgriff auf BRAS und RADIUS erfolgt.

Abbildung 6-1: DSLAM am Kabelverzweiger und Hauptverteiler (MPoP)



6.1.1 Datenstruktur der Anschlussnachfrage

Die Modellierung der DSLAM und der damit in direkter Verbindung stehender Netzelemente (# DSLAM, # MFG, # teilnehmerseitige Ports/Schnittstellenkarten (ADSL/VDSL/SDSL), # netzseitige Ports/Schnittstellenkarten, # Patchkabel, # Glasfasern, # teilnehmerseitige Ports am Ethernet-Konzentrator) setzt eine definierte Datenstruktur über die Anschlussnachfrage voraus, auf deren Basis eine Dimensionierung vollzogen werden kann.

Bei der Entscheidung über den gewählten Modellierungsansatz wurde das verfügbare Datenmaterial über den Outdoor-DSLAM-Ausbau herangezogen. Es enthält Angaben darüber, ob sich am betreffenden Ort ein ADSL- und/oder VDSL-DSLAM befindet.

Auf dieser Grundlage ist es möglich, eine Aufbereitung der Daten dahingehend vorzunehmen, dass für jeden MPoP-Standort die Anzahl der Outdoor Standorte, an denen ADSL und/oder VDSL verfügbar ist, ermittelt werden kann. Hier bestehen vier zulässige Kombinationen:

- normaler KVz (Typ1): weder ADSL noch VDSL sind am Standort verfügbar
- reiner VDSL KVz Typ 2): am Standort ist lediglich VDSL verfügbar
- reiner ADSL KVz (Typ3): am Standort ist lediglich ADSL verfügbar
- gemischter ADSL und VDSL KVz (Typ 4): am Standort ist VDSL und ADSL verfügbar

Davon zu trennen sind die Indoor-DSLAM, welche eine allgemeine ADSL Anschlussnachfrage sowie die VDSL-Nachfrage im starren Netz befriedigen. Auf Grundlage dieser Daten wird eine Dimensionierung von Indoor- und Outdoor-DSLAM vorgenommen, aus der hervorgeht, wie viele DSLAM der unterschiedenen Standorttypen erforderlich sind. Dazu sind die Eingabedaten – unter Rückgriff auf die Breitband-Anschlusszahlen pro MPoP – für das Modell so aufzubereiten, dass für jeden DSLAM-Anschlusstyp die Anzahl der (Outdoor-)Standorte sowie die durchschnittliche Zahl der dort angeschlossenen xDSL Teilnehmer (differenziert nach ADSL, VDSL und SDSL) ermittelt werden kann.

6.1.2 Dimensionierung der DSLAM und abgeleitete Netzelemente

Für die Dimensionierung der DSLAM werden letztlich Annahmen über die technische Realisierung der Anschlüsse getroffen:

- Sowohl ADSL als auch VDSL Anschlüsse werden sowohl über DSLAM im HVt (Indoor) als auch am Kabelverzweiger / Multifunktionsgehäuse (Outdoor) realisiert.
- Bei der Modellierung wird die Annahme getroffen, dass die DSLAM sowohl mit ADSL als auch mit VDSL Schnittstellenkarten bestückt werden können. Aus dem Datenrücklauf wurde auch ersichtlich, dass es mittlerweile Schnittstellenkarten im Markt gibt, die eine gemischte Bestückung mit ADSL und VDSL erlauben. Für die hier durchgeführte Kostenberechnung haben wir uns entschieden, die Trennung der Karten für ADSL und VDSL entsprechend den Angaben der DTAG sowie der meisten anderen Marktteilnehmer methodisch zu berücksichtigen.

- Indoor-DSLAM werden – soweit die spezifische Nachfrage dafür ausreicht – entweder mit ADSL oder VDSL Karten bestückt. Die überstehende Nachfrage wird dann auf DSLAM geführt, die sowohl VDSL als auch ADSL Schnittstellenkarten aufweisen.
- Alle DSLAM werden netzseitig mit einer 1Gbps-Schnittstelle angebunden, wobei von dem Einsatz einer Doppelfaser (Glasfaser) ausgegangen wird.
- Über eine Nebenbedingung (Kontrollgröße) wird sichergestellt, dass die durchschnittliche Busy Hour kbit/s Nachfrage als Kostentreiber bei der Bestimmung der Anzahl der benötigten DSLAM eingehalten wird.
- Für die Anbindung des DSLAM an die Linientechnik werden die zugehörigen Endverschlüsse sowie ein Patchkabel berücksichtigt. Dabei gehen wir davon aus, dass die Investitionen in den DSLAM (netzseitige Karte) ein Kabel mit Stecker enthalten. Separat berücksichtigt werden die Endverschlüsse sowie das Patchkabel inklusive Stecker.
- Eine Kaskadierung der DSLAM erfolgt weder am MFG noch im HVt. Damit wird der zukünftig avisierten Realisierung durch die DTAG gefolgt. Die Aggregation wird im Ethernet-Konzentrator, der sich – der NGN-Modellierung folgend – am MPoP/HVt befindet, vollzogen.

Anlehnend an das generische Equipment für das NGN werden im Anschlussnetzmodul die DSLAM in den Bestandteilen „Plug-in-Unit“ (PIU), teilnehmerseitige Schnittstellenkarten sowie netzseitige Schnittstellenkarten unterteilt. Dabei wird des Weiteren ebenfalls davon ausgegangen, dass die Schnittstellenkarten mit sämtlichen PIU der DSLAM-Familie kombinierbar sind.

Konkret werden für die Indoor-DSLAM zwei Größenklassen von DSLAM vorgehalten. Bei den Outdoor-DSLAM sind derzeit drei Größenklassen im Modell hinterlegt.

Aus der Installation jeden Outdoor-DSLAMs entsteht der Bedarf nach einer Glasfaseranbindung (Glasfaserpaar) an den im MPoP installierten Ethernet-Konzentrator. Die Kosten für das Glasfaserpaar sowie zugehörige Patchkabel, Stecker und Endverschlussleiste werden über Eingabeparameter in das Modell eingepflegt. Im Falle eines Indoor-DSLAM beschränken sich die Elemente auf die im MPoP erforderlichen Netzelemente. Die Kosten für die Ethernet-Schnittstelle am MPoP werden über das im NGN-Modell spezifizierte Equipment übergeben. Die Kosten für Splitter und MFG sind ebenfalls Eingabeparameter und leiten sich aus den Anschluss- bzw. DSLAM-Zahlen ab. Für die Indoor-Standorte werden zusätzlich Racks, die unter Rückgriff auf die Zahl der DSLAM dimensioniert werden, veranschlagt.

Bezüglich der Kosten für die Linientechnik werden Eingabeparameter für folgende Kostenpositionen vorgehalten:

- Indoor-realisierte Anschlüsse für die EVz-HVt/MPoP-Relation
- Outdoor-realisierte Anschlüsse
 - für die „KVz-TAL“
 - für die MFG-MPoP-Relation

Diese Struktur der Eingabeparameter lässt Freiheitsgrade bezüglich der Kostenzurechnung offen, die im Zuge von Kostenstudien ausgefüllt werden können.

6.1.3 VDSL Vectoring

Für die Kostenmodellierung von VDSL Vectoring wird im Modell ein Inputparameter vorgehalten, der einen Preisaufschlag auf das verwendete VDSL-Equipment erlaubt. Dabei wird davon ausgegangen, dass mit einem Vectoring Ausbau kein VDSL sondern VDSL Vectoring zum Einsatz kommt. Da die Ergebnisse der Kostenberechnung im Anschlussnetz die durchschnittlichen Kosten der DSLAM Realisierung reflektieren, repräsentieren die Vectoring-Ergebnisse ebenfalls die Kosten eines durchschnittlich bestückten DSLAM inkl. seiner Anbindung an den MPoP. Die Indoor-DSLAM bleiben bei der Vectoring Berechnung außer Betracht.

6.2 Kostenberechnung

Unter Rückgriff auf die Anlagenklassen bezogenen Ergebnisse und unter Rückgriff auf die konkrete Produktdefinition für die verschiedenen Bitstrom-Produkte wurde eine Kostenzurechnung umgesetzt. In diesem Zuge wurden verschiedene Kostenzurechnungsformen implementiert. Diese umfassen

- eine pauschale Zurechnung pro Endkundenanschluss
- eine Zurechnung pro kbps und
- sofern anwendbar – eine Zurechnung nach Schnittstellenkarten.

Nicht zuletzt aufgrund des arbiträren Effektes einer Migration von ADSL zu VDSL bei den getroffenen Annahmen über die Bestückung der Einrichtungen, sowie der Reflexion des Status quo in den erreichbaren Größenvorteilen für ADSL und VDSL, ist aus unserer Sicht eine Zurechnung nach Maßgabe des Endkundenanschlusses regulatorisch sinnvoll.

Für die Berechnung der jährlichen Kapitalkosten der neu modellierten Netzelemente wurden – soweit eine Investitionswertmodellierung erfolgte – die entsprechenden Abschreibungsdauern im Kostenmodul ergänzt und die Kapitalkostenberechnung methodisch umgesetzt.

Für die OPEX Berechnung wurde ebenfalls die aus dem NGN-Ausgangsmodell bekannte Methodik implementiert.

7 Softwareimplementierung und -validierung

Die in dieser Anlage dargestellte Modellierung der Kosten von Bitstromzugang wurde durch eine Erweiterung des Analytischen Kostenmodells für das Breitbandnetz in die Softwareversion 2.2 umgesetzt. Die Arbeiten erfolgten im Zuge der Projektbearbeitung für die Kostenbestimmung Bitstromzugang, mit Beginn im Juli 2013. Der Implementierung der Ausgangssoftware folgend, wurde das Modell auf Basis von C++ sowie Excel implementiert und im Anschluss erfolgreich getestet. Verschiedene Methoden wurden angewendet, um die Ergebnisse der Modellierung zu verifizieren. Nachfolgendes illustriert das Vorgehen beispielhaft.

In der C++ Umgebung:

- Setzen von Haltepunkten an wichtige Stellen des Code (Definition von Variablen, Programmierschleifen) und anschließende Überprüfung der Werte im Ausgabefenster des Compilers
- Anwendung der Methode “step-by-step”, bei der jede Zeile sukzessive in dem erwähnten Ausgabefenster überprüft wird
- Überprüfung von möglichen Fehlern durch Hinweisfenster, die während der Ausführung des Programms angezeigt werden

In der Excel-Umgebung können die Ergebnisse im aufgerufenen Excel-Blatt “Bitstream_quantities” überprüft werden. Dabei sind folgende Testroutinen hervorzuheben:

- Überprüfung der Ausgabemengen (Anzahl von Schnittstellen, Karten etc.) durch die Variation der Inputwerte in den Textdateien “Germany_bitPorts.txt”, “Germany_bitPorts_I1.txt”, “Germany_bitPorts_I2.txt”, “Germany_bitPorts_I3.txt”.
- Testen der modellierten Nachfrage durch die Ausgabe der Anzahl an Anschlüssen je Ebene im Blatt „Bitstream_quantities“. Die angezeigten Werte sollen den Bitstrom-Anschlusszahlen in der ersten Tabelle im Blatt “Traffic_overview” in Germany.xlsm entsprechen.

- Überprüfung der Berechnung des Cost sharing factor pro PIU: Dieser für jeden Standort, Übergabeporrtyp und Ebene berechnete Parameter zeigt den Anteil von Ports Typ i in Verhältnis zur Gesamtzahl der Ports, benötigt an einem Standort. Die Summe über alle berechneten Faktoren je Porttyp soll gleich der Anzahl der PIUs auf der jeweiligen Ebene sein.

Abschließend wurden zahlreiche Testrechnungen mit Parameterveränderungen, u.a. mit Extremwerten, vorgenommen, wobei jede einzelne Rechnung eigenständige Szenarien konstituiert. Die Szenarien beinhalten das Netzplanungsmodul, welches die dll für die Anschlussnetzkomponente einschließt, das Kostenmodul sowie die für die jeweiligen Szenarien zu Grunde liegenden txt-files.

Die beschriebene, mehrstufige Validierung der Software hat es erlaubt, anfängliche Fehler zu beseitigen und zuverlässig belastbare Ergebnisse zu produzieren.

Impressum

WIK-Consult GmbH
Rhöndorfer Str. 68
53604 Bad Honnef
Deutschland
Tel.: +49 2224 9225-0
Fax: +49 2224 9225-63
eMail: info(at)wik-consult.com
www.wik-consult.com

Vertretungsberechtigte Personen

Geschäftsführer	Dr. Karl-Heinz Neumann
Abteilungsleiter Post, Logistik und Verkehr	Alex Kalevi Dieke
Direktor	J. Scott Marcus
Direktor	Dr. Ulrich Stumpf
Leiter Verwaltung	Karl-Hubert Strüver

Vorsitzender des Aufsichtsrates Winfried Ulmen

Handelsregister Amtsgericht Siegburg, HRB 7043

Steuer Nr. 222/5751/0926

Umsatzsteueridentifikations Nr. DE 123 383 795